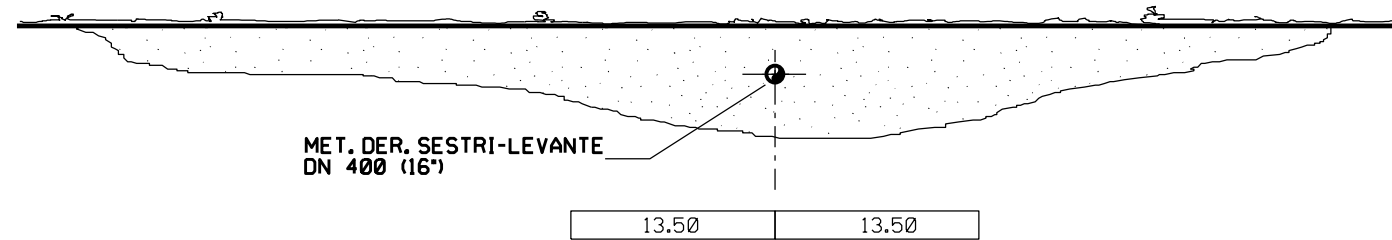


DIS-ST-D-13000	Fasce di servitù	DIS-ST-D-13445	Tiranti di ancoraggio
DIS-ST-D-13301	Area di passaggio metanodotto principale in progetto DN 400 (16")	DIS-ST-D-13448	Canalette in terra e/o in pietrame
DIS-ST-D-13302	Area di passaggio linee secondarie in progetto DN 100 (4") e DN 250 (10")	DIS-ST-D-13449	Regimazioni piccoli corsi d'acqua con cunetta in massi
DIS-ST-D-13303	Area di passaggio metanodotti in dismissione	DIS-ST-D-13452	Regimazioni in legname di piccoli corsi d'acqua
DIS-ST-D-13304	Condizioni di posa del cavo telecomunicazione	DIS-ST-D-13458	Ricostituzione spondale con muro cellulare in legname e pietrame
DIS-ST-D-13305	Area di passaggio pista ristretta tipo "A"	DIS-ST-D-13466	Rivestimento spondale in massi
DIS-ST-D-13322	Attraversamento tipo di strade statali e provinciali a traffico intenso	DIS-ST-D-13467	Difesa spondale con scogliera in massi
DIS-ST-D-13323	Attraversamento tipo di strade comunali a traffico intenso	DIS-ST-D-13468	Letto di posa drenante con ghiaia e argilla espansa
DIS-ST-D-13325	Attraversamento tipo di fiumi-torrenti e canali	DIS-ST-D-13469	Trincea drenante sottocondotta con ghiaia e argilla espansa
DIS-ST-D-13326	Attraversamento tipo corsi d'acqua minori (sub alveo)	DIS-ST-D-13470	Difesa trasversale in massi
DIS-ST-D-13327	Attraversamento tipo corsi d'acqua minori (con tubo di protezione)	DIS-ST-D-13471	Muro di contenimento in gabbioni
DIS-ST-D-13335	Sfiato DN 80	DIS-ST-D-13473	Ricostituzione alveo con massi
DIS-ST-D-13339	Edificio Uso telecomando e telemisure tipo B5 (in muratura)		
DIS-ST-D-13350	Microtunnel in c.a. e in acciaio		
DIS-ST-D-13351	Raise Borer		
DIS-ST-D-13352	Gallerie		
DIS-ST-D-13355	Edificio Uso telecomando e telemisure tipo B4 (in muratura)		
DIS-ST-D-13356	Sezione tipo per strade di accesso		
DIS-ST-D-13357	Armadio di controllo in vetroresina		
DIS-ST-D-13358	Supporti armadio di controllo in vetroresina		
DIS-ST-D-13359	Cartello segnalatore		
DIS-ST-D-13401	Messa a dimora di specie arboree ed arbustive		
DIS-ST-D-13404	Messa a dimora di talee in opere di contenimento o idrauliche		
DIS-ST-D-13406	Letto di posa drenante		
DIS-ST-D-13407	Trincea drenante		
DIS-ST-D-13418	Canalette in terra protette da graticci di fascine verdi		
DIS-ST-D-13421	Palizzate di contenimento in legname		
DIS-ST-D-13422	Diaframmi e appoggi in sacchetti		
DIS-ST-D-13427	Muro cellulare in legname a doppia parete		
DIS-ST-D-13428	Soletta di fondazione in C.A.		
DIS-ST-D-13430	Muro in pietrame		
DIS-ST-D-13431	Muro in massi		
DIS-ST-D-13440	Muro di contenimento in C.A.		
DIS-ST-D-13441	Opere provvisoriale per il contenimento dei terreni di scavo		
DIS-ST-D-13442	Paratia di pali trivellati		
DIS-ST-D-13443	Paratia di micropali		

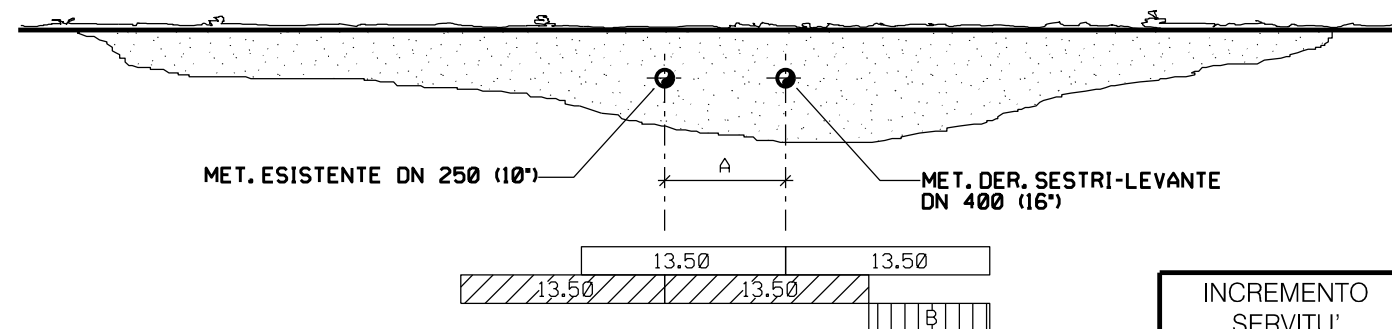
		DIS-ST-D-13100
RIF. MET. DER. PER SESTRI LEVANTE DN 400 (16"), DP 75 bar ED OPERE CONNESSE Progetto di Fattibilità Tecnico Economica		COMM. NR/20045
		INDICE 0
ELENCO DISEGNI TIPOLOGICI		Fg. 1 di 1
		sostituisce il sostituito dal

METANODOTTO DER. SESTRI-LEVANTE DN 400 (16"), DP 75 bar

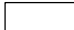


TRATTI NON IN PARALLELISMO



TRATTI IN PARALLELISMO CON METANODOTTO DN 250 (10") ESISTENTE

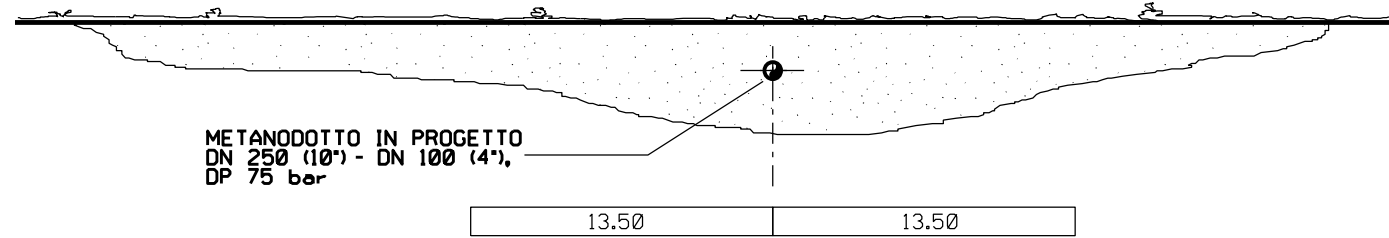


INCREMENTO SERVITU'		
DISTANZA A	3.5	10
LARGHEZZA B	3.5	10

-  SERVITU' METANODOTTI IN PROGETTO
-  SERVITU' METANODOTTI IN ESERCIZIO
-  INCREMENTO DI SERVITU'

0	31/10/2022	EMISSIONE	BALDASSARRI	SCIOSCI	PALOZZO
INDICE	DATA	REVISIONI	ELABORATO	VERIFICATO	APPROVATO
Proprietario 		Progettista 		DIS-ST-D-13000 Rif. SAIPEM: LC-D-83000	
				Fg. 1 di 2	
Metanodotto: RIFACIMENTO MET. DER. SESTRI - LEVANTE DN 400 (16'') - DP 75 bar ED OPERE CONNESSE Progetto di Fattibilita' Tecnico Economica			Comm. SNAM: NR/20045 Comm. SAIPEM: 023113-190A		
			INDICE		
			Scala -		
FASCE DI SERVITU'			Sostituisce il		
			Sostituito dal		

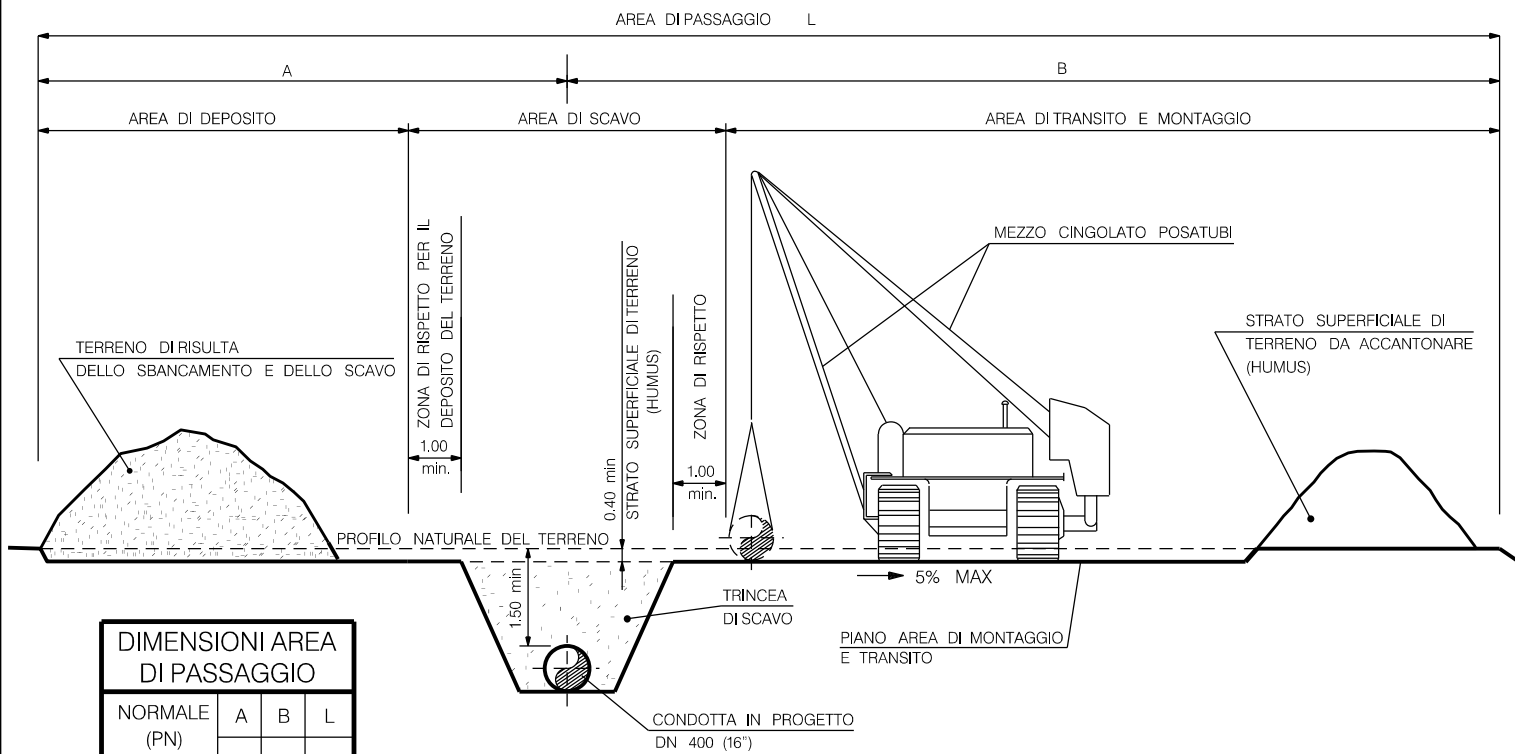
LINEE SECONDARIE IN PROGETTO



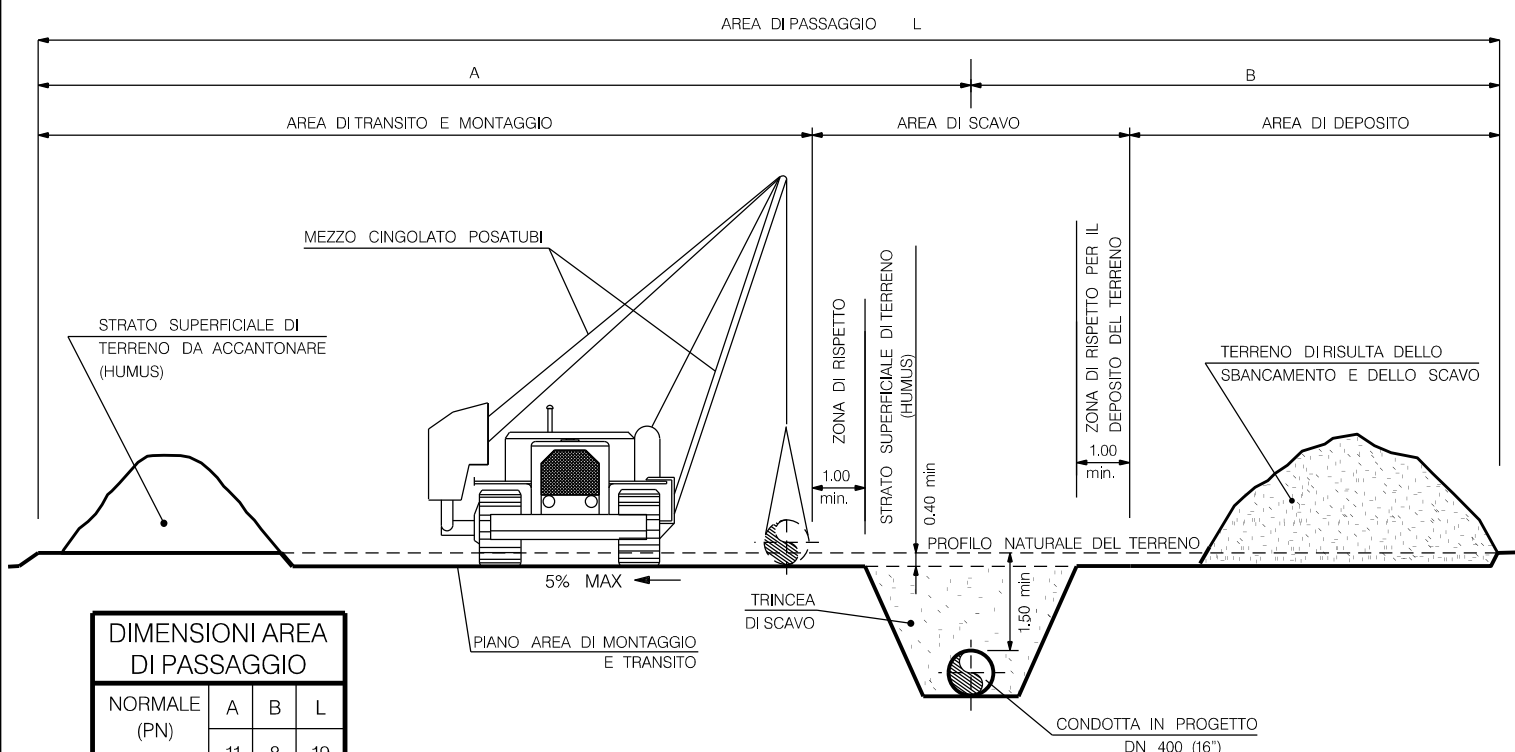
0	31/10/2022	EMISSIONE	BALDASSARRI	SCIOSCI	PALOZZO		
INDICE	DATA	REVISIONI			ELABORATO	VERIFICATO	APPROVATO
Proprietario		Progettista				DIS-ST-D-13000	
						Rif. SAIPEM: LC-D-83000	
						Fg. 2 di 2	
Metanodotto:		RIFACIMENTO MET. DER. SESTRI - LEVANTE				Comm. SNAM: NR/20045	
		DN 400 (16") - DP 75 bar				Comm. SAIPEM: 023113-190A	
		ED OPERE CONNESSE				INDICE	
		Progetto di Fattibilità Tecnico Economica				0	
		FASCE DI SERVITU'				Scala -	
						Sostituisce il	
						Sostituito dal	

LE MISURE SONO
ESPRESSE IN m

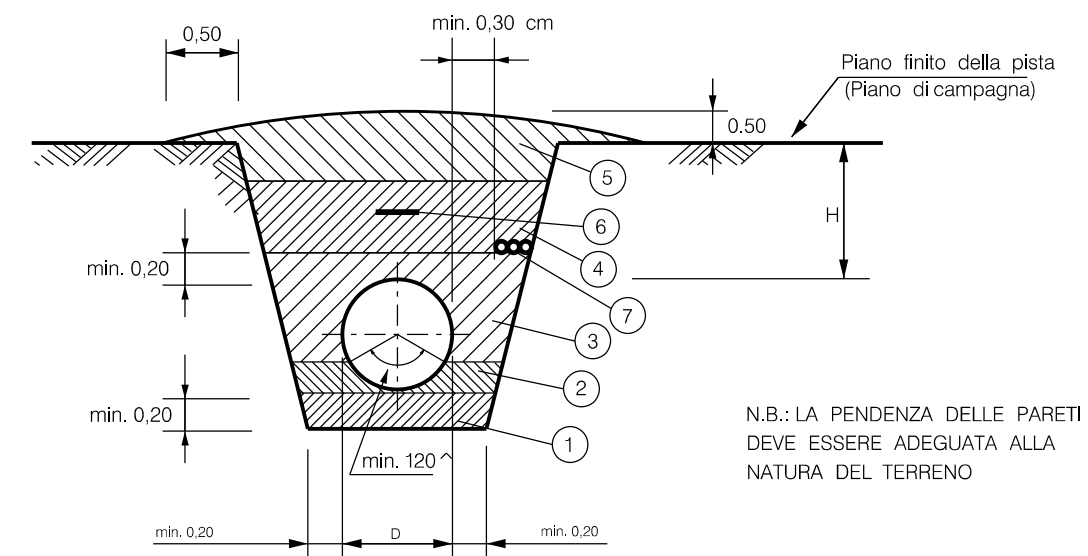
TRATTINON IN PARALLELISMO

DIMENSIONI AREA
DI PASSAGGIO

NORMALE (PN) m	A	B	L
	8	11	19
RISTRETTA (PR) m	A	B	L
	6	10	16

TRATTINON IN PARALLELISMO
PISTA INVERTITADIMENSIONI AREA
DI PASSAGGIO

NORMALE (PN) m	A	B	L
	11	8	19
RISTRETTA (PR) m	A	B	L
	10	6	16

N.B.: LA PENDENZA DELLE PARETI
DEVE ESSERE ADEGUATA ALLA
NATURA DEL TERRENO

LEGENDA

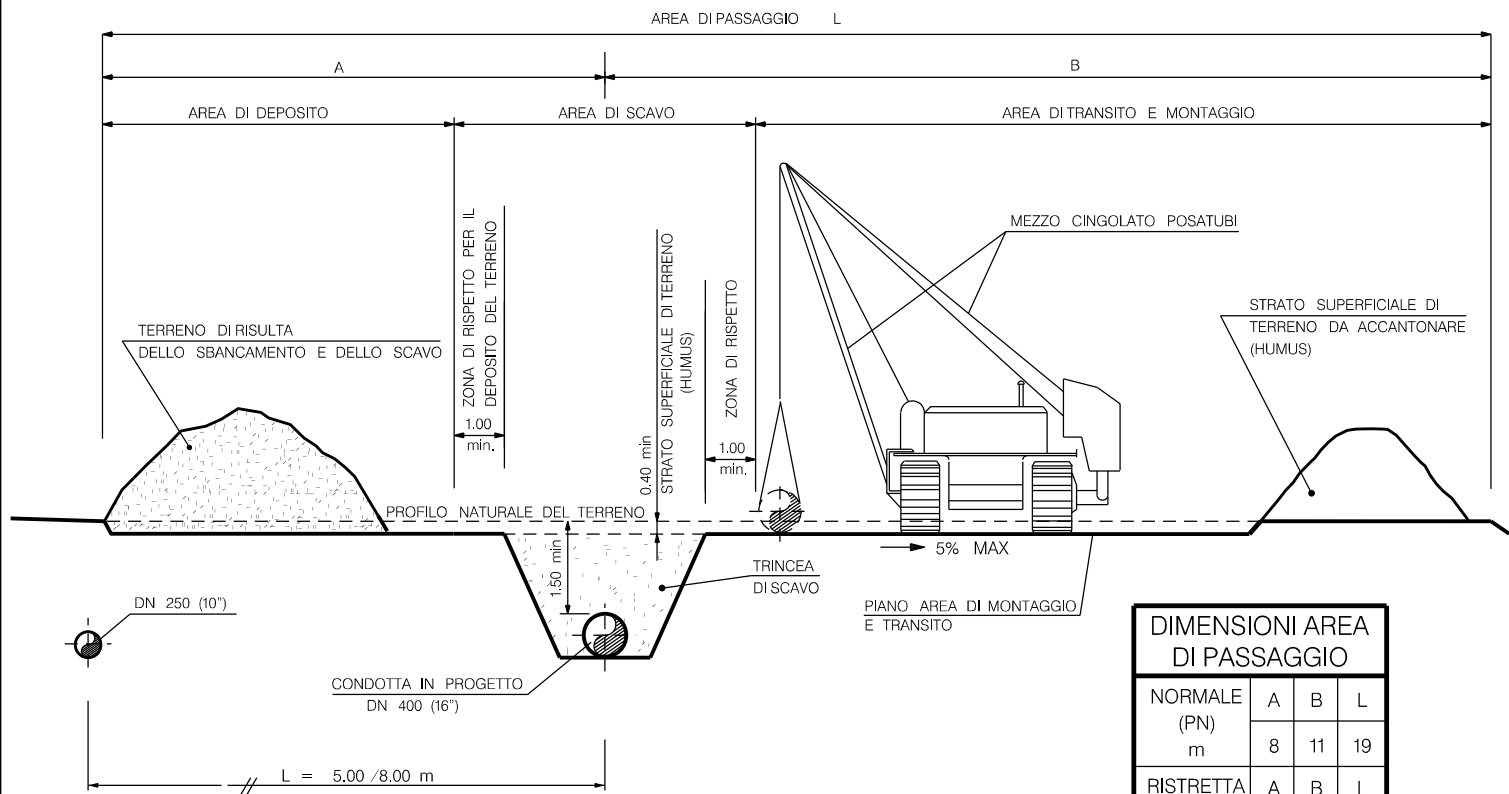
- 1- ZONA FONDO SCAVO
- 2- RINFIANCO
- 3- RINTERRO FINO A 20 cm SOPRA LA GENERATRICE SUPERIORE DELLA TUBAZIONE
- 4- COMPLETAMENTO DEL RINTERRO
- 5- STRATO SUPERFICIALE INCOLTO: COME ④
STRATO SUPERFICIALE A COLTIVO, PRATO, BOSCHIVO:
CON HUMUS COME PREESISTENTE
- 6- NASTRO, RETE PLASTICA DI AVVERTIMENTO O LASTRE IN HDPE
- 7- POLIFORA
- H- COPERTURA MINIMA
- D- DIAMETRO CONDOTTA

TERRENO DI POSA	COPERTURA MINIMA H
TERRENO SCIOLTO AGRARIO	1,50
TERRENO SASSOSO DESTINABILE A COLTURE	1,50
ROCCE	1,00

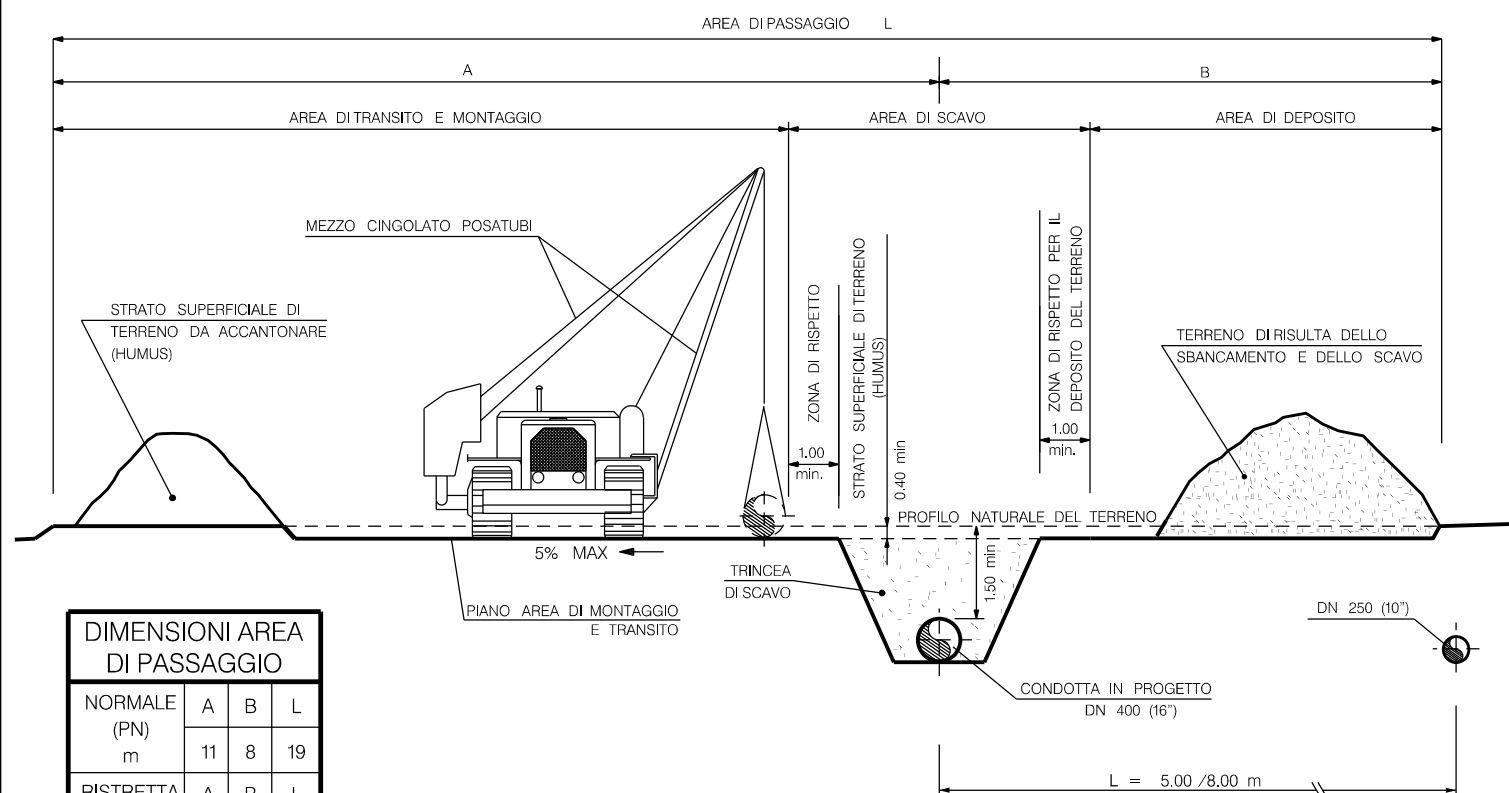
0	31/10/2022	EMISSIONE	BALDASSARRI	SCIOSCI	PALOZZO
INDICE	DATA	REVISIONI	ELABORATO	VERIFICATO	APPROVATO
Proprietario			Progettista		
Metanodotto: RIFACIMENTO MET. DER. SESTRI - LEVANTE DN 400 (16'') - DP 75 bar ED OPERE CONNESSE Progetto di Fattibilita' Tecnico Economica			DIS-ST-D-13301 Rif. SAIPEM: LC-D-83301 Fg. 1 di 3 Comm. SNAM: NR/20045 Comm. SAIPEM: 023113-190A		
AREA DI PASSAGGIO			Sostituisce il Sostituito dal		

LE MISURE SONO
ESPRESSE IN m

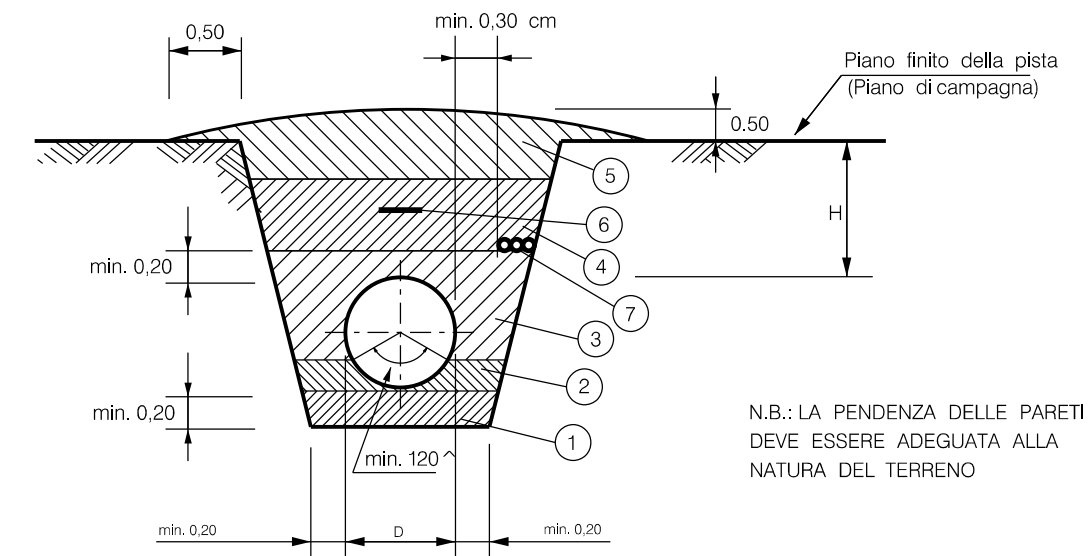
TRATTI IN PARALLELISMO

DIMENSIONI AREA
DI PASSAGGIO

NORMALE (PN) m	A	B	L
	8	11	19
RISTRETTA (PR) m	A	B	L
	6	10	16

TRATTI IN PARALLELISMO
PISTA INVERTITADIMENSIONI AREA
DI PASSAGGIO

NORMALE (PN) m	A	B	L
	11	8	19
RISTRETTA (PR) m	A	B	L
	10	6	16

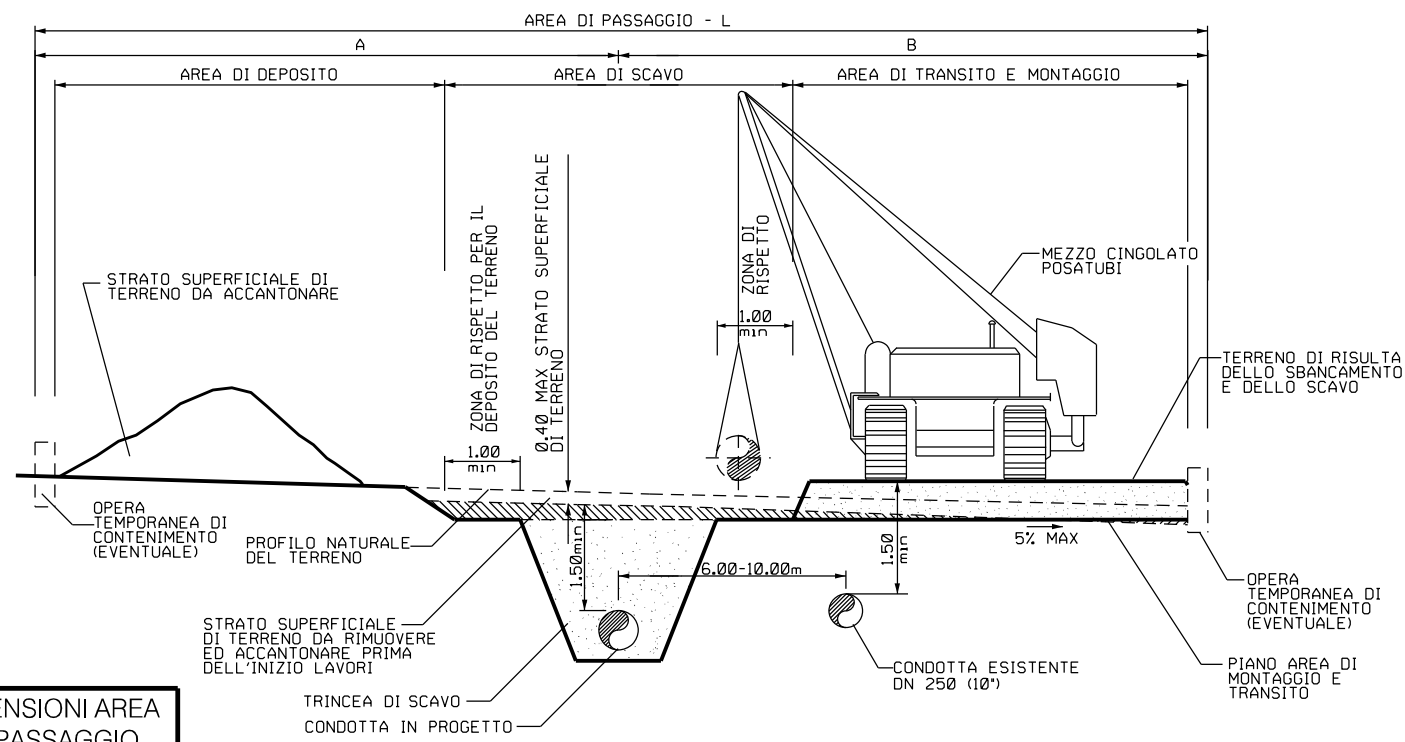
N.B.: LA PENDENZA DELLE PARETI
DEVE ESSERE ADEGUATA ALLA
NATURA DEL TERRENO

LEGENDA

- 1- ZONA FONDO SCAVO
- 2- RINFIANCO
- 3- RINTERRO FINO A 20 cm SOPRA LA GENERATRICE SUPERIORE DELLA TUBAZIONE
- 4- COMPLETAMENTO DEL RINTERRO
- 5- STRATO SUPERFICIALE INCOLTO: COME (4) STRATO SUPERFICIALE A COLTIVO, PRATO, BOSCHIVO: CON HUMUS COME PREESISTENTE
- 6- NASTRO, RETE PLASTICA DI AVVERTIMENTO O LASTRE IN HDPE
- 7- POLIFORA
- H- COPERTURA MINIMA
- D- DIAMETRO CONDOTTA

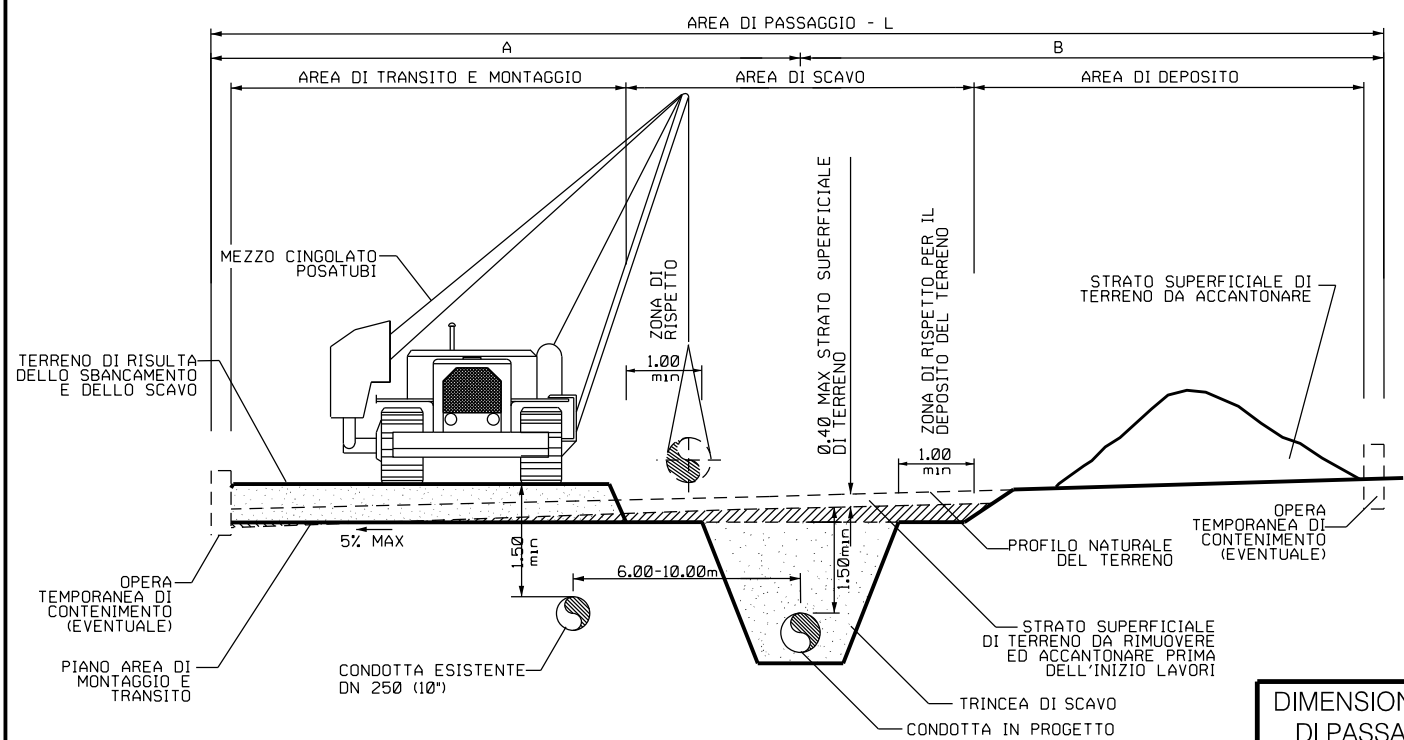
TERRENO DI POSA	COPERTURA MINIMA H
TERRENO SCIOLTO AGRARIO	1,50
TERRENO SASSOSO DESTINABILE A COLTURE	1,50
ROCCE	1,00

0	31/10/2022	EMISSIONE	BALDASSARRI	SCIOSCI	PALOZZO		
INDICE	DATA	REVISIONI			ELABORATO	VERIFICATO	APPROVATO
Proprietario		Progettista		DIS-ST-D-13301			
snam		SAIPEM		Rif. SAIPEM: LC-D-83301			
Metanodotto:		RIFACIMENTO MET. DER. SESTRI - LEVANTE		Fg. 2 di 3			
DN 400 (16") - DP 75 bar		ED OPERE CONNESSE		Comm. SNAM: NR/20045			
Progetto di Fattibilità Tecnico Economica		AREA DI PASSAGGIO		Comm. SAIPEM: 023113-190A			
IN PARALLELISMO CON TUBAZIONE ESISTENTE		Sostituisce il		INDICE			
		Sostituito dal		Scala			

LE MISURE SONO
ESPRESSE IN m

DIMENSIONI AREA DI PASSAGGIO			
NORMALE (PN) m	A	B	L
	8	11	19
RISTRETTA (PR) m	A	B	L
	6	10	16

PISTA INVERTITA



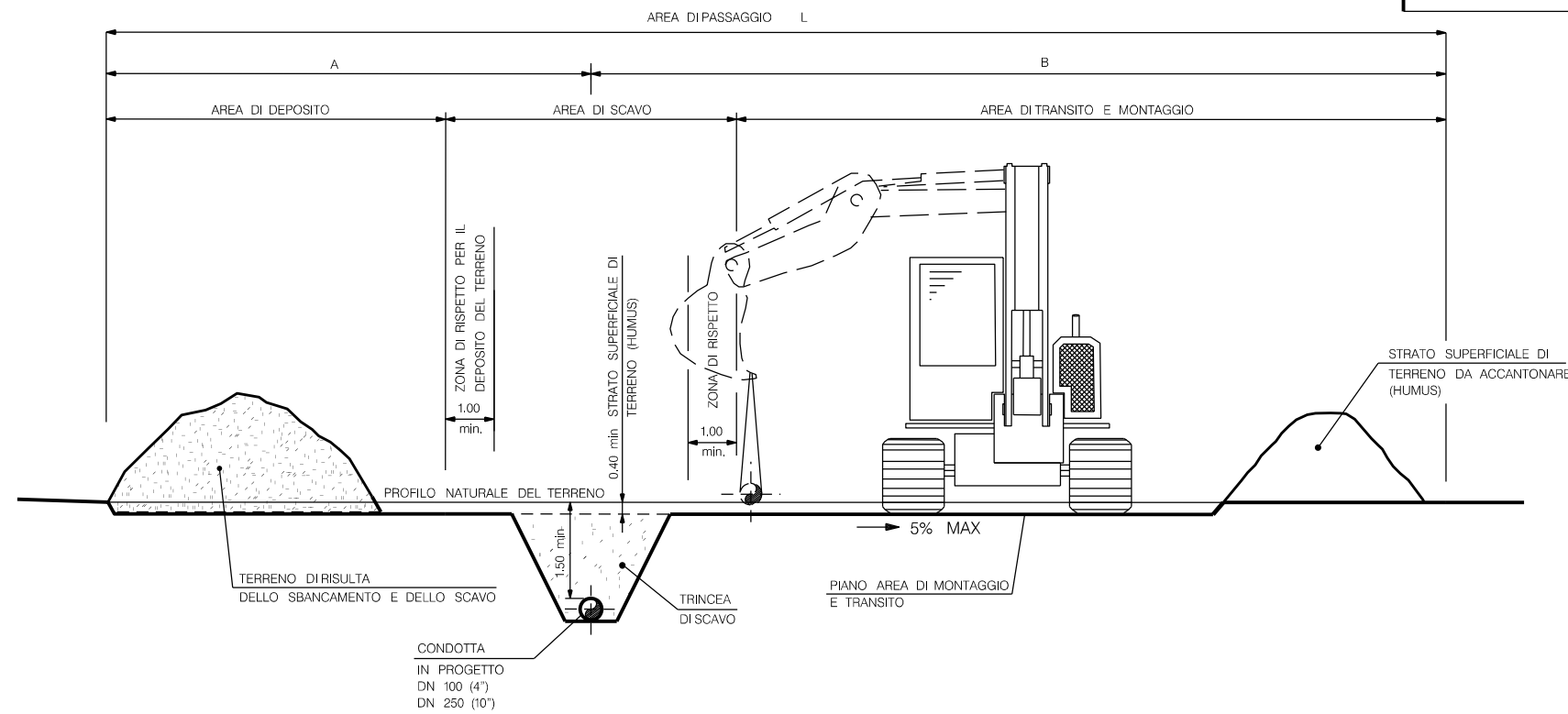
DIMENSIONI AREA DI PASSAGGIO			
NORMALE (PN) m	A	B	L
	11	8	19
RISTRETTA (PR) m	A	B	L
	10	6	16

0	31/10/2022	EMISSIONE	BALDASSARRI	SCIOSCI	PALOZZO
INDICE	DATA	REVISIONI	ELABORATO	VERIFICATO	APPROVATO
Proprietario			Progettista		
Metanodotto:			DIS-ST-D-13301		
RIFACIMENTO MET. DER. SESTRI - LEVANTE			Rif. SAIPEM: LC-D-83301		
DN 400 (16'') - DP 75 bar			Fg. 3 di 3		
ED OPERE CONNESSE			Comm. SNAM: NR/20045		
Progetto di Fattibilità Tecnico Economica			Comm. SAIPEM: 023113-190A		
AREA DI PASSAGGIO			INDICE		
CON TRANSITO SU CONDOTTE ESISTENTI			Scala		
Sostituisce il			Sostituito dal		

TRATTI NON IN PARALLELISMO

DOCUMENTI DI RIFERIMENTO

N.

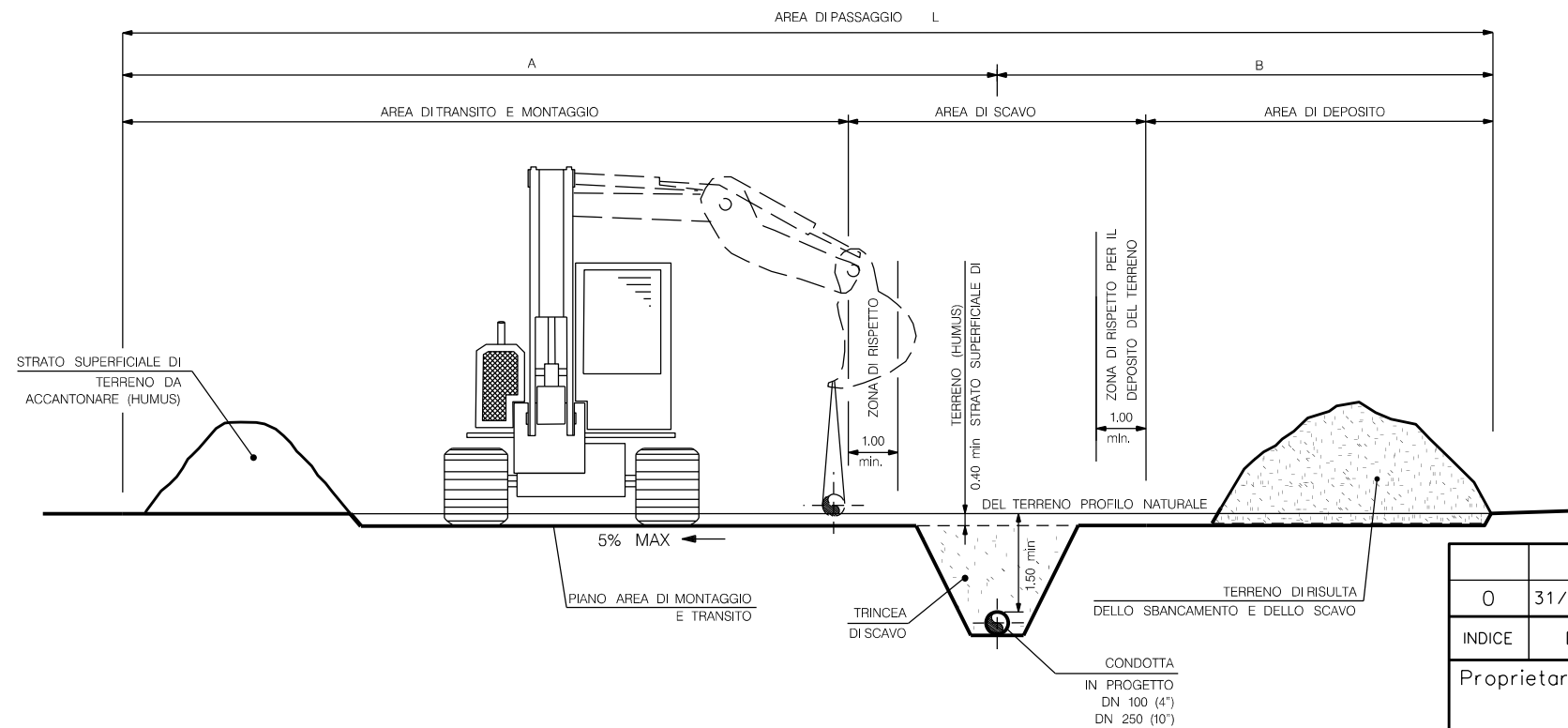


LE MISURE SONO ESPRESSE IN m

DIMENSIONI AREA DI PASSAGGIO								
DN 100 (4'')				DN 250 (10'')				
NORMALE (PN) m	A	B	L	NORMALE (PN) m	A	B	L	
	6	8	14		7	9	16	
RISTRETTA (PR) m	A	B	L	RISTRETTA (PR) m	A	B	L	
	4	8	12		5	9	14	

TERRENO DI POSA	COPERTURA MINIMA H
TERRENO SCIOLTO AGRARIO	1,50
TERRENO SASSOSO DESTINABILE A COLTURE	1,50
ROCCE	1,00

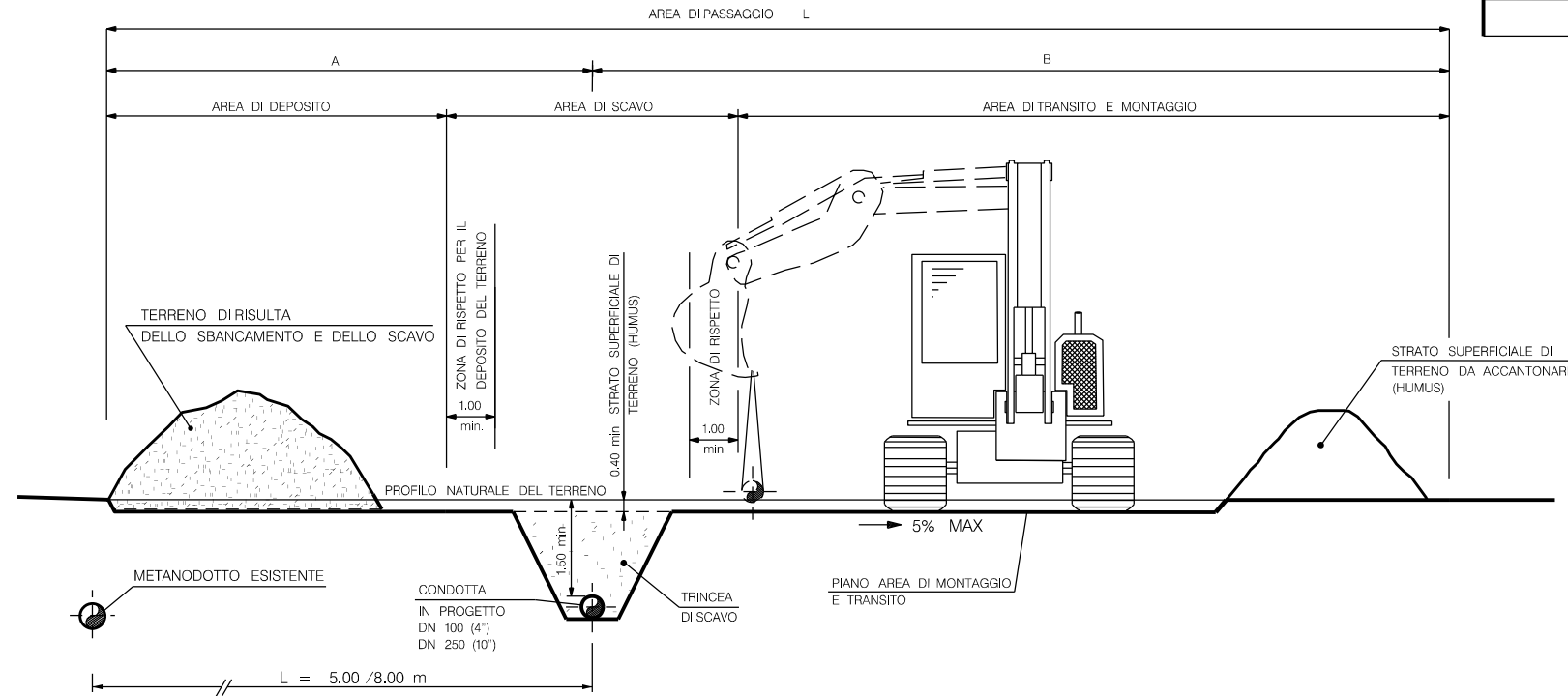
TRATTI NON IN PARALLELISMO - PISTA INVERTITA



DIMENSIONI AREA DI PASSAGGIO								
DN 100 (4'')				DN 250 (10'')				
NORMALE (PN) m	A	B	L	NORMALE (PN) m	A	B	L	
	8	6	14		9	7	16	
RISTRETTA (PR) m	A	B	L	RISTRETTA (PR) m	A	B	L	
	8	4	12		9	5	14	

0	31/10/2022	EMISSIONE	BALDASSARRI	SCIOSCI	PALOZZO
INDICE	DATA	REVISIONI	ELABORATO	VERIFICATO	APPROVATO
Proprietario		Progettista		DIS-ST-D-13302	
				Rif. SAIPEM: LC-D-83302	
Metanodotto:		RIFACIMENTO MET. DER. SESTRI - LEVANTE		Comm. SNAM: NR/20045	
		DN 400 (16'') - DP 75 bar		Comm. SAIPEM: 023113-190A	
		ED OPERE CONNESSE		Fg. 1 di 3	
		Progetto di Fattibilità Tecnico Economica		INDICE	
AREA DI PASSAGGIO		LINEE SECONDARIE IN PROGETTO DN 100 (4'') E DN 250 (10'')		Scala -	
				Sostituisce il	
				Sostituito dal	

TRATTI IN PARALLELISMO



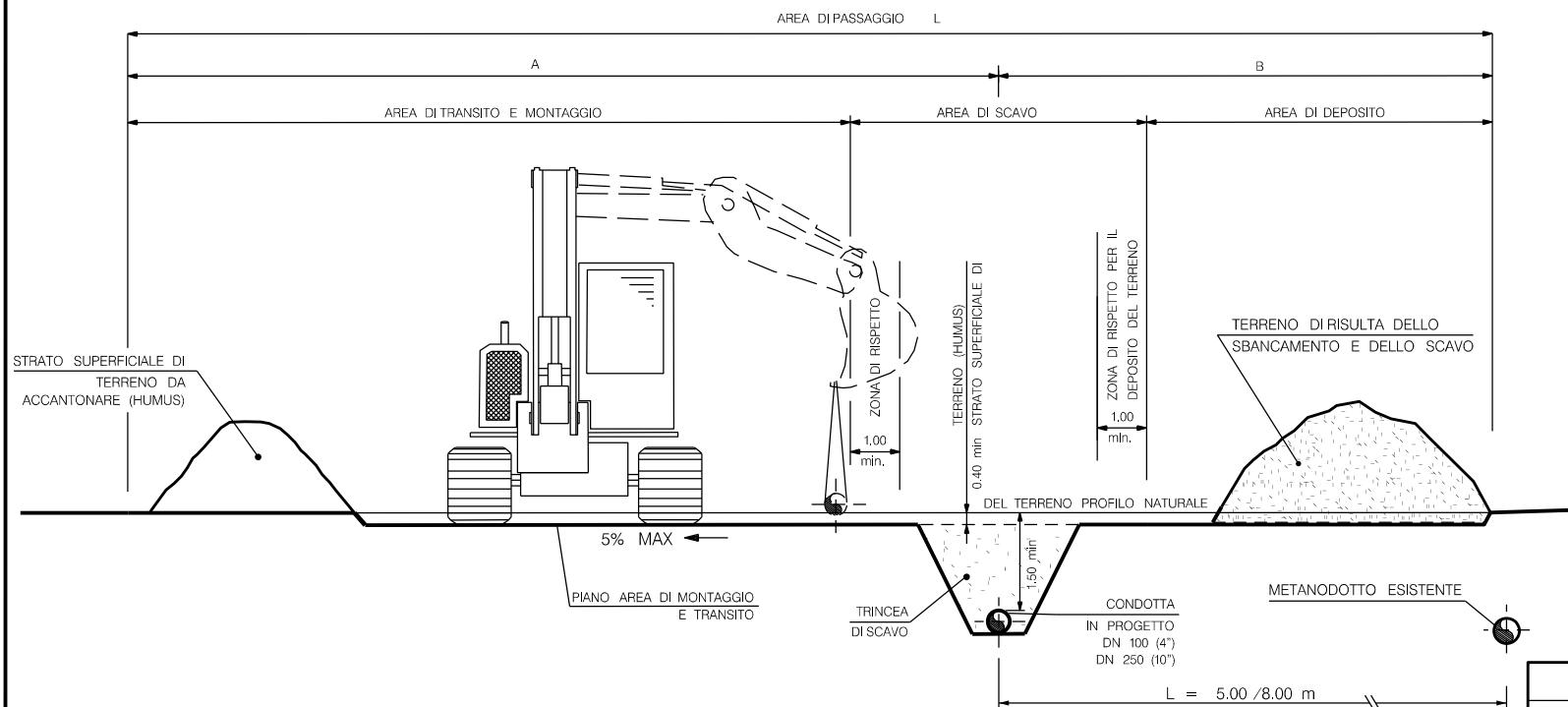
DOCUMENTI DI RIFERIMENTO

N.

LE MISURE SONO ESPRESSE IN m

DIMENSIONI AREA DI PASSAGGIO							
DN 100 (4")			DN 250 (10")				
NORMALE (PN) m	A	B	L	NORMALE (PN) m	A	B	L
	6	8	14		7	9	16
RISTRETTA (PR) m	A	B	L	RISTRETTA (PR) m	A	B	L
	4	8	12		5	9	14

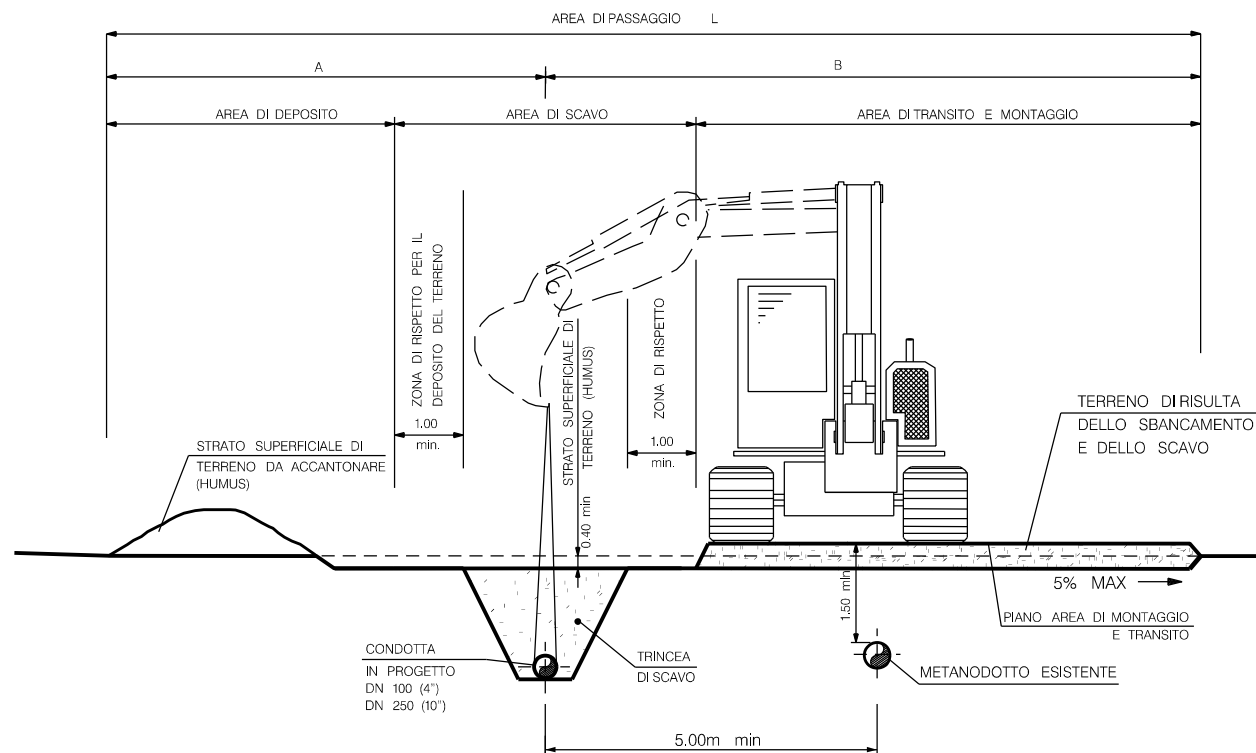
TRATTI IN PARALLELISMO - PISTA INVERTITA



DIMENSIONI AREA DI PASSAGGIO							
DN 100 (4")			DN 250 (10")				
NORMALE (PN) m	A	B	L	NORMALE (PN) m	A	B	L
	8	6	14		9	7	16
RISTRETTA (PR) m	A	B	L	RISTRETTA (PR) m	A	B	L
	8	4	12		9	5	14

0	31/10/2022	EMISSIONE	BALDASSARRI	SCIOSCI	PALOZZO
INDICE	DATA	REVISIONI	ELABORATO	VERIFICATO	APPROVATO
Proprietario			Progettista		
Metanodotto: RIFACIMENTO MET. DER. SESTRI - LEVANTE DN 400 (16") - DP 75 bar ED OPERE CONNESSE Progetto di Fattibilità Tecnico Economica			DIS-ST-D-13302 Rif. SAIPEM: LC-D-83302 Fg. 2 di 3 Comm. SNAM: NR/20045 Comm. SAIPEM: 023113-190A		
INDICE	0				
Scala	-				
Sostituisce il				
Sostituito dal				
AREA DI PASSAGGIO LINEE SECONDARIE IN PROGETTO DN 100 (4") E DN 250 (10")			Sostituisce il Sostituito dal		

TRATTI IN PARALLELISMO

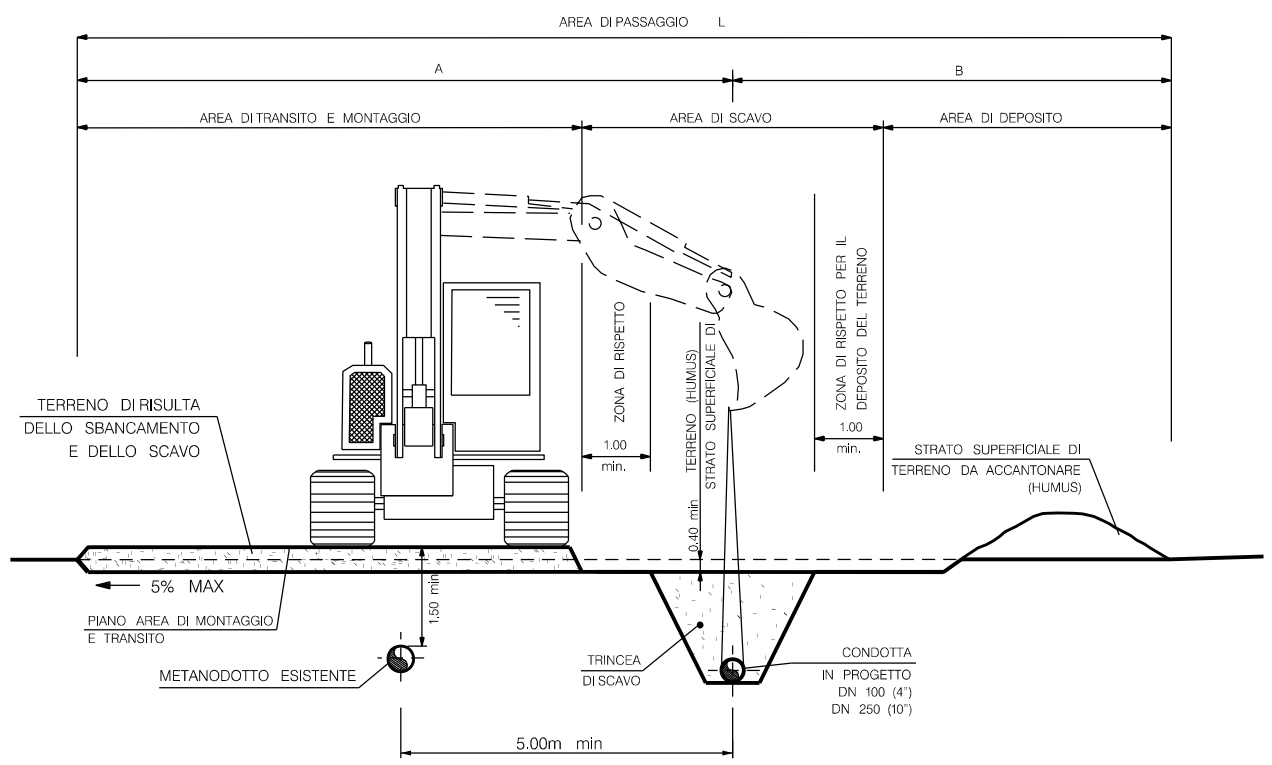


DOCUMENTI DI RIFERIMENTO	N.
--------------------------	----

LE MISURE SONO ESPRESSE IN m

DIMENSIONI AREA DI PASSAGGIO							
DN 100 (4'')			DN 250 (10'')				
NORMALE (PN) m	A	B	L	NORMALE (PN) m	A	B	L
	6	8	14		7	9	16
RISTRETTA (PR) m	A	B	L	RISTRETTA (PR) m	A	B	L
	4	8	12		5	9	14

TRATTI IN PARALLELISMO - PISTA INVERTITA

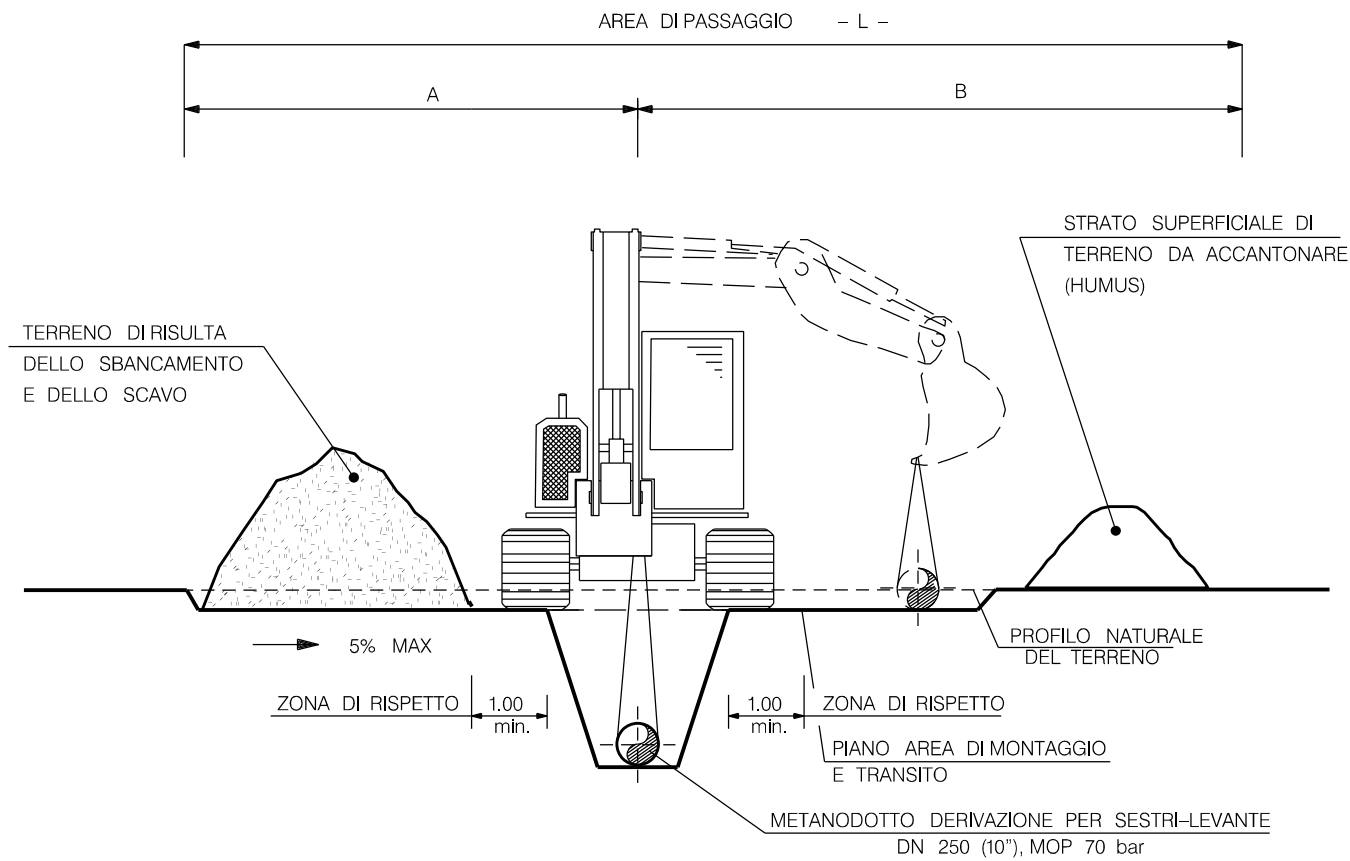


DIMENSIONI AREA DI PASSAGGIO							
DN 100 (4'')			DN 250 (10'')				
NORMALE (PN) m	A	B	L	NORMALE (PN) m	A	B	L
	8	6	14		9	7	16
RISTRETTA (PR) m	A	B	L	RISTRETTA (PR) m	A	B	L
	8	4	12		9	5	14

0	31/10/2022	EMISSIONE	BALDASSARRI	SCIOSCI	PALOZZO
INDICE	DATA	REVISIONI	ELABORATO	VERIFICATO	APPROVATO
Proprietario		Progettista		DIS-ST-D-13302	
				Rif. SAIPEM: LC-D-83302	
				Fg. 3 di 3	
Metanodotto:			Comm. SNAM: NR/20045		
RIFACIMENTO MET. DER. SESTRI - LEVANTE			Comm. SAIPEM: 023113-190A		
DN 400 (16'') - DP 75 bar			INDICE		
ED OPERE CONNESSE			0		
Progetto di Fattibilità Tecnico Economica			Scala -		
AREA DI PASSAGGIO LINEE SECONDARIE IN PROGETTO			Sostituisce il		
DN 100 (4'') E DN 250 (10'') CON PASSAGGIO SU CONDOTTA			Sostituito dal		

DOCUMENTO DI PROPRIETA' Snam Rete Gas. LA SOCIETA' TUTELERA' I PROPRI DIRITTI IN SEDE CIVILE E PENALE A TERMINI DI LEGGE.

TRATTINON IN PARALLELISMO – PISTA 1

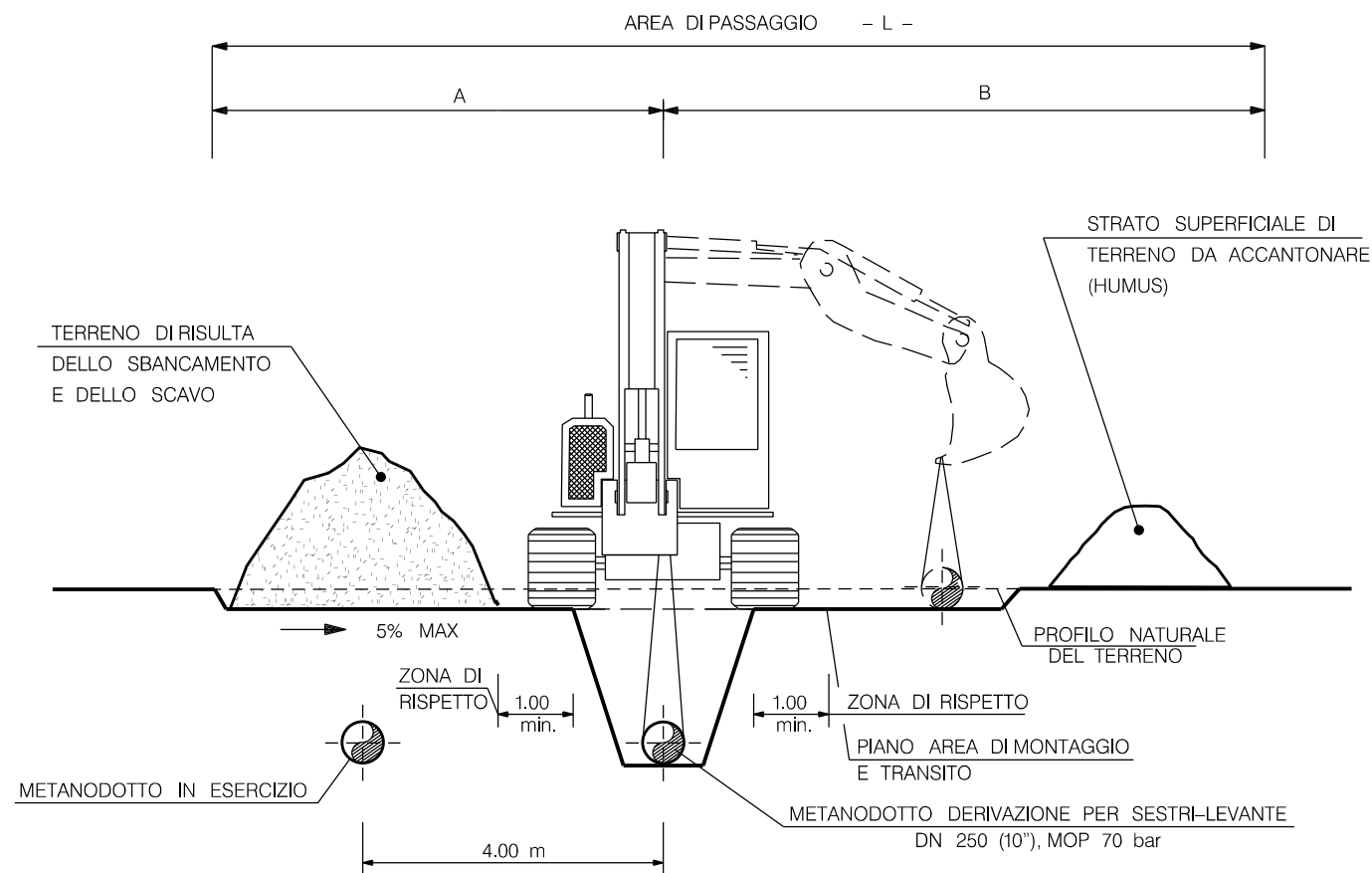


LE MISURE SONO ESPRESSE IN m

DIMENSIONI AREA DI PASSAGGIO

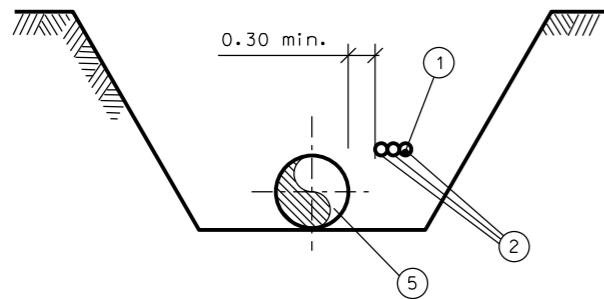
NORMALE (PN)	A	B	L
m	6	8	14

TRATTI IN PARALLELISMO – PISTA 2



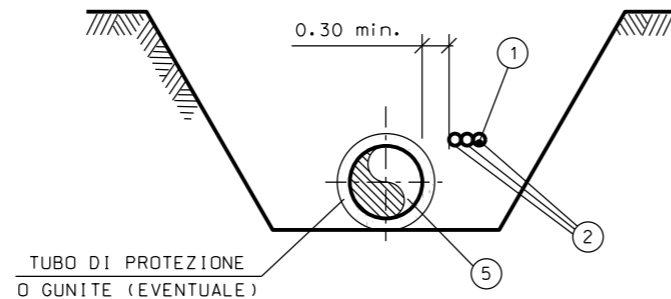
0	31/10/2022	EMISSIONE	BALDASSARRI	SCIOSCI	PALOZZO
INDICE	DATA	REVISIONI	ELABORATO	VERIFICATO	APPROVATO
Proprietario			Progettista		
Metanodotto: RIFACIMENTO MET. DER. SESTRI - LEVANTE DN 400 (16") - DP 75 bar ED OPERE CONNESSE Progetto di Fattibilità Tecnico Economica			DIS-ST-D-13303 Rif. SAIPEM: LC-D-83303 Fg. 1 di 1 Comm. SNAM: NR/20045 Comm. SAIPEM: 023113-190A		
AREA DI PASSAGGIO METANODOTTI IN DISMISSIONE			Sostituisce il Sostituito dal		
INDICE	0				
Scala	-				

SEZIONE TIPO 1



- POSA IN LINEA (CFR. TS-SPA-ENG-OPL-105)

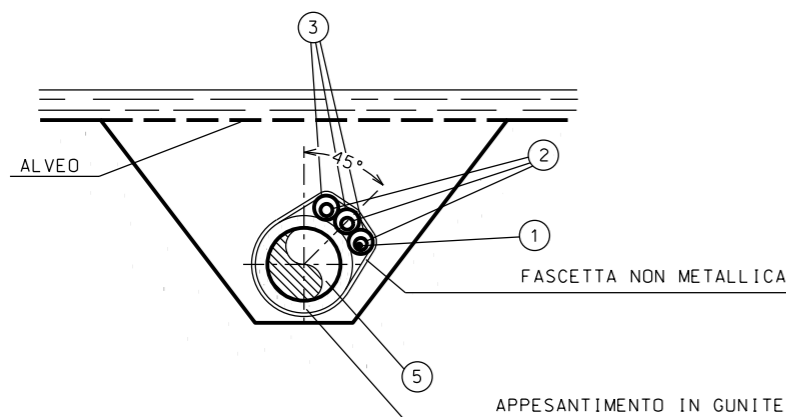
SEZIONE TIPO 2



TUBO DI PROTEZIONE O GUNITE (EVENTUALE)

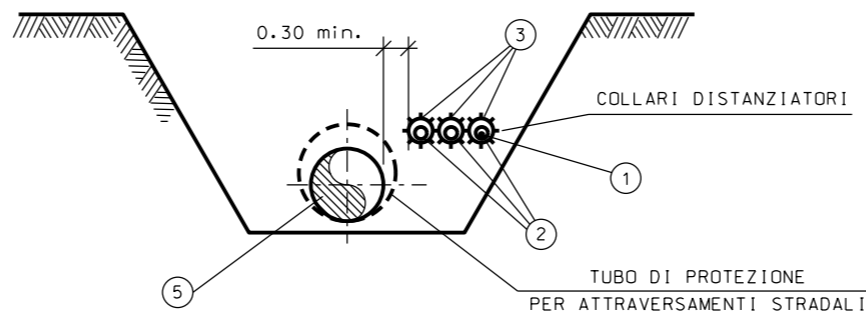
- POSA IN LINEA (CFR. TS-SPA-ENG-OPL-105)
 - ATTRAVERSAMENTO DI STRADE CON TRAFFICO LIMITATO (CFR. TS-SPA-ENG-OPL-605)
 - ATTRAVERSAMENTO DI CORSI D'ACQUA MINORI (LUNGHEZZA INFERIORE A 200 m) (CFR. TS-SPA-ENG-OPL-606)

SEZIONE TIPO 3



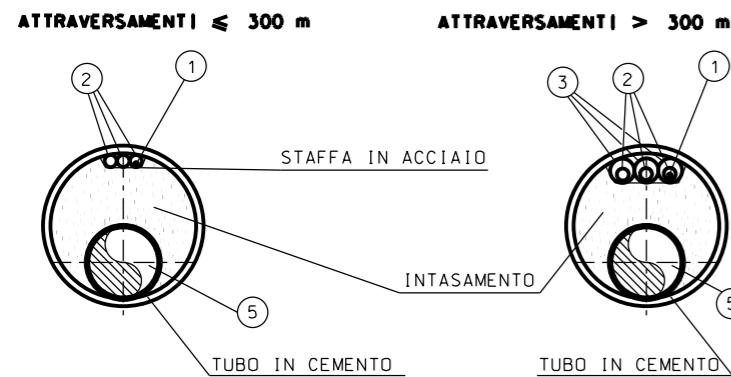
ATTRAVERSAMENTI DI CORSI D'ACQUA CON SCAVI A CIELO APERTO E CONDOTTA GUNITATA (CFR. TS-SPA-ENG-OPL-403) (CFR. TS-SPA-ENG-OPL-404)

SEZIONE TIPO 4



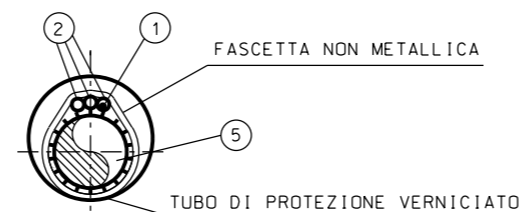
- ATTRAVERSAMENTO DI AUTOSTRAD E STRADE AD ESSE ASSIMILABILI (CFR. TS-SPA-ENG-OPL-603)
 - ATTRAVERSAMENTO DI STRADE CON TRAFFICO INTENSO E NORMALE (CFR. TS-SPA-ENG-OPL-604)
 - ATTRAVERSAMENTO DI CORSI D'ACQUA IMPORTANTI CON SCAVO A CIELO APERTO LUNGHEZZA SUPERIORE A 200 m) (CFR. TS-SPA-ENG-OPL-606)

SEZIONE TIPO 5



POSA ALL'INTERNO DI UN MICROTUNNEL ACCESSIBILE IN C.A. (CFR. TS-SPA-ENG-OPL-510)

SEZIONE TIPO 6



POSA ALL'INTERNO DI UN MICROTUNNEL IN ACCIAIO

DOCUMENTI DI RIFERIMENTO

DOCUMENTI DI RIFERIMENTO	N.
SCAVO, LETTO DI POSA E RINTERRO DELLA CONDOTTA	TS-COR-ENG-OPL-105
CONTROLLO DEL GALLEGGIAMENTO DELLA CONDOTTA CON GUNITE PREFABBRICATA	TS-COR-ENG-OPL-403
PROTEZIONE DELLA CONDOTTA CON GUNITE PREFABBRICATA	TS-COR-ENG-OPL-404
SEZIONI TIPO DI INSTALLAZIONE DI CONDOTTE IN MICROTUNNEL	TS-COR-ENG-OPL-510
ATTRAVERSAMENTO DI AUTOSTRAD E DI STRADE AS ESSE ASSIMILABILI	TS-COR-ENG-OPL-603
ATTRAVERSAMENTO DI STRADE CON TRAFFICO INTENSO E NORMALE	TS-COR-ENG-OPL-604
ATTRAVERSAMENTO DI STRADE CON TRAFFICO LIMITATO	TS-COR-ENG-OPL-605
ATTRAVERSAMENTO DI FIUMI, TORRENTI E CANALI CON SCAVO	TS-COR-ENG-OPL-606

CAMPO DI APPLICAZIONE

LO STANDARD DEFINISCE LE CONDIZIONI DI POSA DELLA POLIFERA NELLA TRINCEA.

CRITERI DI ESECUZIONE

1. I TUBI IN PEAD COSTITUENTI LA POLIFERA DEVONO ESSERE POSATI, ASSEMBLATI E GIUNTATI IN TESTA CON ELETTROSALDATURA IN MODO DA COSTITUIRE UN TUBO PORTACAVI CONTINUO ED IDONEO PER L'ALLOGGIAMENTO DEI CAVIAL LORO INTERNO DURANTE LE FASI SUCCESSIVE.
2. ALL'USCITA DI ESTREMITA' DI TUTTI I TUBI DI PROTEZIONE DEVE ESSERE PREVISTO ED INSTALLATO UN SISTEMA DI CHIUSURA IDONEO PER MANTENERE IL CENTRAGGIO DEI MONOTUBI ED EVITARE L'INGRESSO DI CORPI ESTRANEI. LA TIPOLOGIA DEL SISTEMA DI CHIUSURA E' DEFINITA NEL PROGETTO DELLE OPERE DI POSA DEL TUBO T.L.C.

MATERIALI

IL NUMERO E LE CARATTERISTICHE DELLA POLIFERA SONO DEFINITI IN PROGETTO

LEGENDA

1. CAVO TELECOMUNICAZIONI
2. POLIFORA PORTACAVI (N°3 TUBI IN PEAD DN 50)
3. TUBO DI PROTEZIONE IN FERRO DN 100 (4") PER POLIFORA PORTACAVI
4. TUBO DI PROTEZIONE IN FERRO SALDATO DN 100 (4") PER POLIFORA PORTACAVI
5. TUBO DI LINEA

NOTA

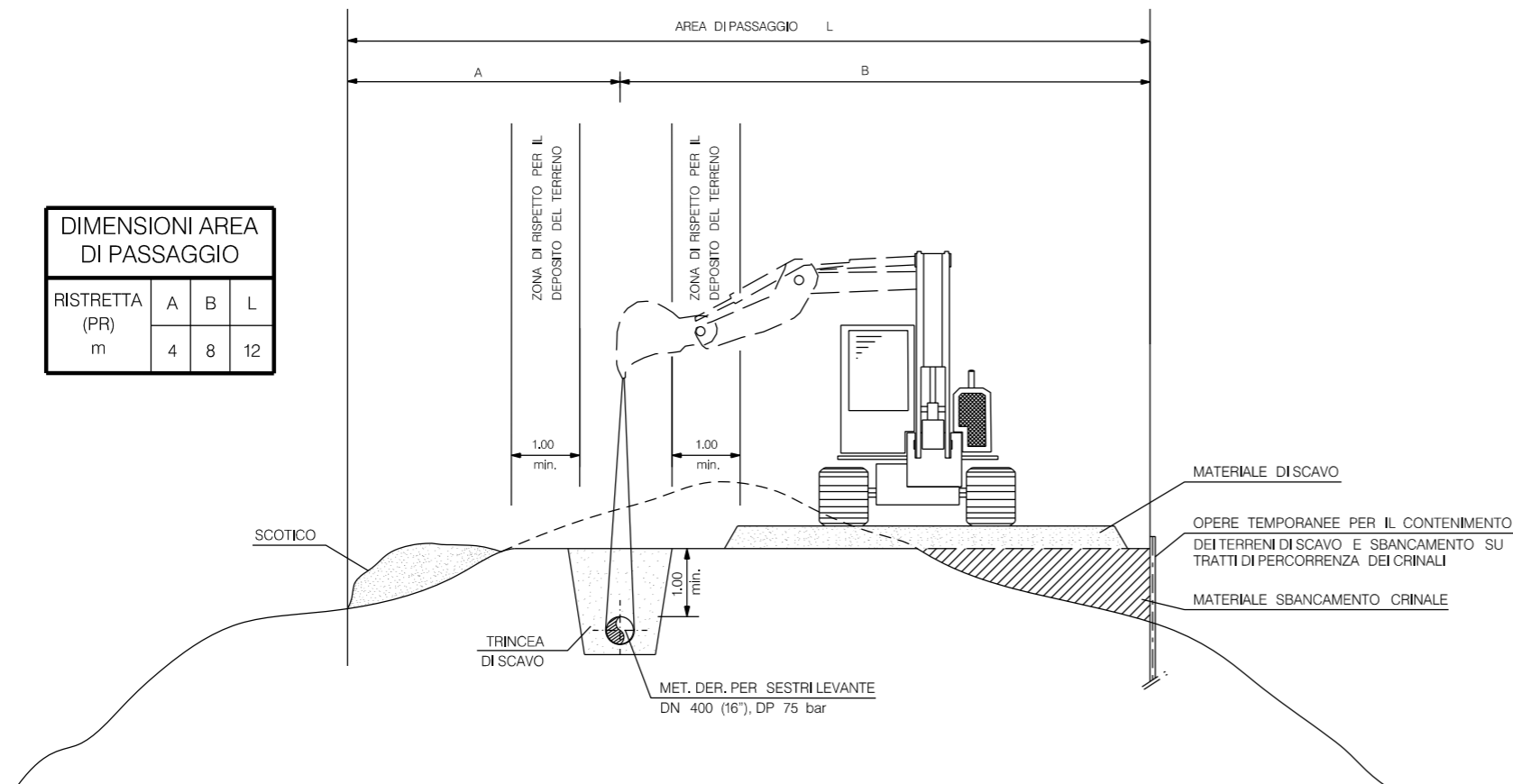
DISEGNO FUORI SCALA E MISURE ESPRESSE IN METRI (m)

0	31/10/2022	EMISSIONE	BALDASSARRI	SCIOSCI	PALOZZO
INDICE	DATA	REVISIONI	ELABORATO	VERIFICATO	APPROVATO
Proprietario		Progettista		DIS-ST-D-13304 Rif. SAIPEM: LC-D-83304	
				Fg. 1 di 1	
Metanodotto:			Comm. SNAM: NR/20045 Comm. SAIPEM: 023113-190A		
RIFACIMENTO MET. DER. SESTRI-LEVANTE DN 400 (16") - DP 75 bar ED OPERE CONNESSE			INDICE		
Progetto di Fattibilita' Tecnico Economica			Scala -		
CONDIZIONI DI POSA DEL CAVO TELECOMUNICAZIONE			Sostituisce il		
			Sostituito dal		

PISTA RISTRETTA TIPO "A" (12.00 m)

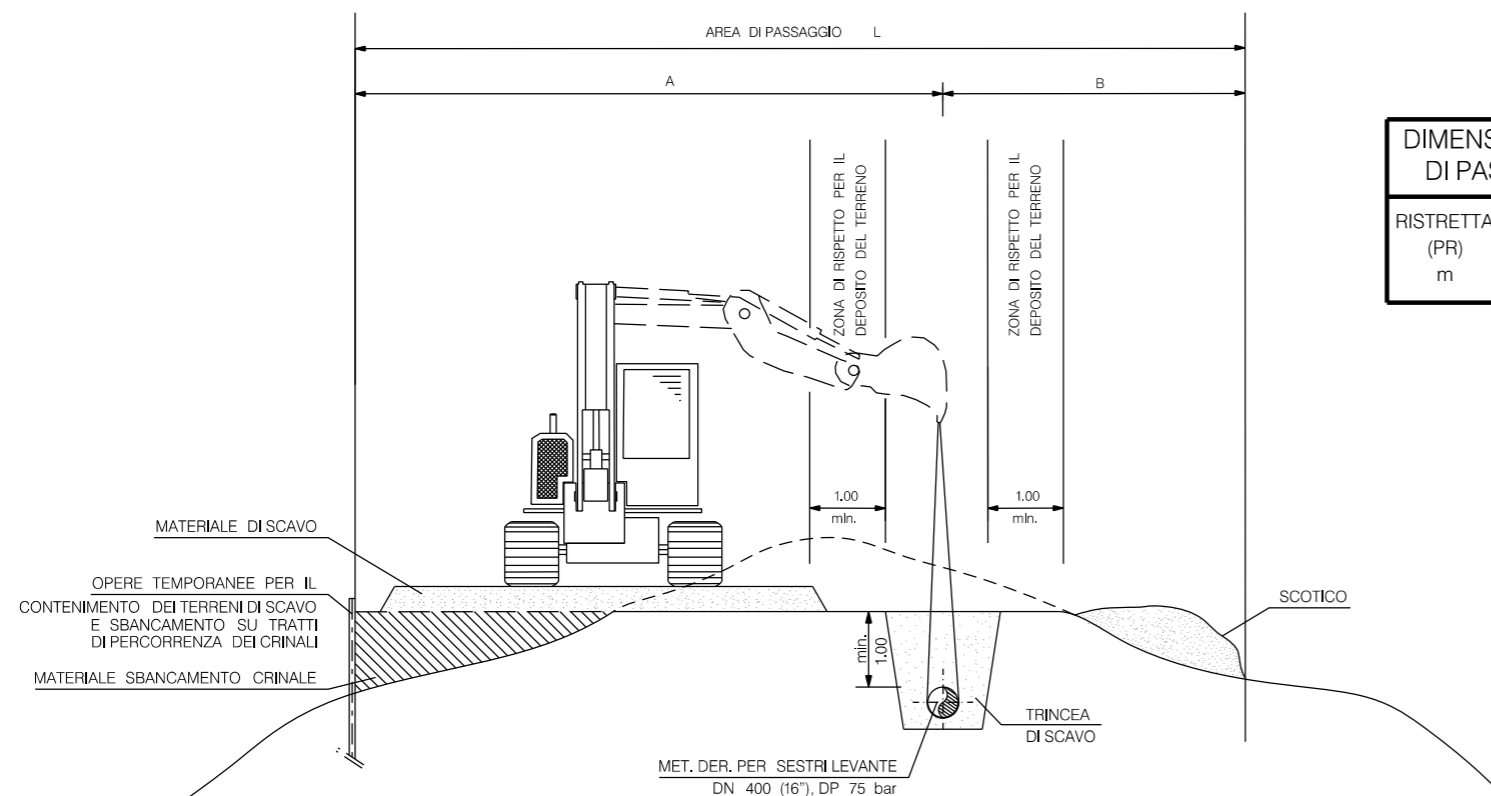
LE MISURE SONO
ESPRESSE IN m

DIMENSIONI AREA DI PASSAGGIO			
RISTRETTA (PR) m	A	B	L
	4	8	12



TERRENO DI POSA	COPERTURA MINIMA H
TERRENO SCIOLTO AGRARIO	1,50
TERRENO SASSOSO DESTINABILE A COLTURE	
ROCCE	1,00

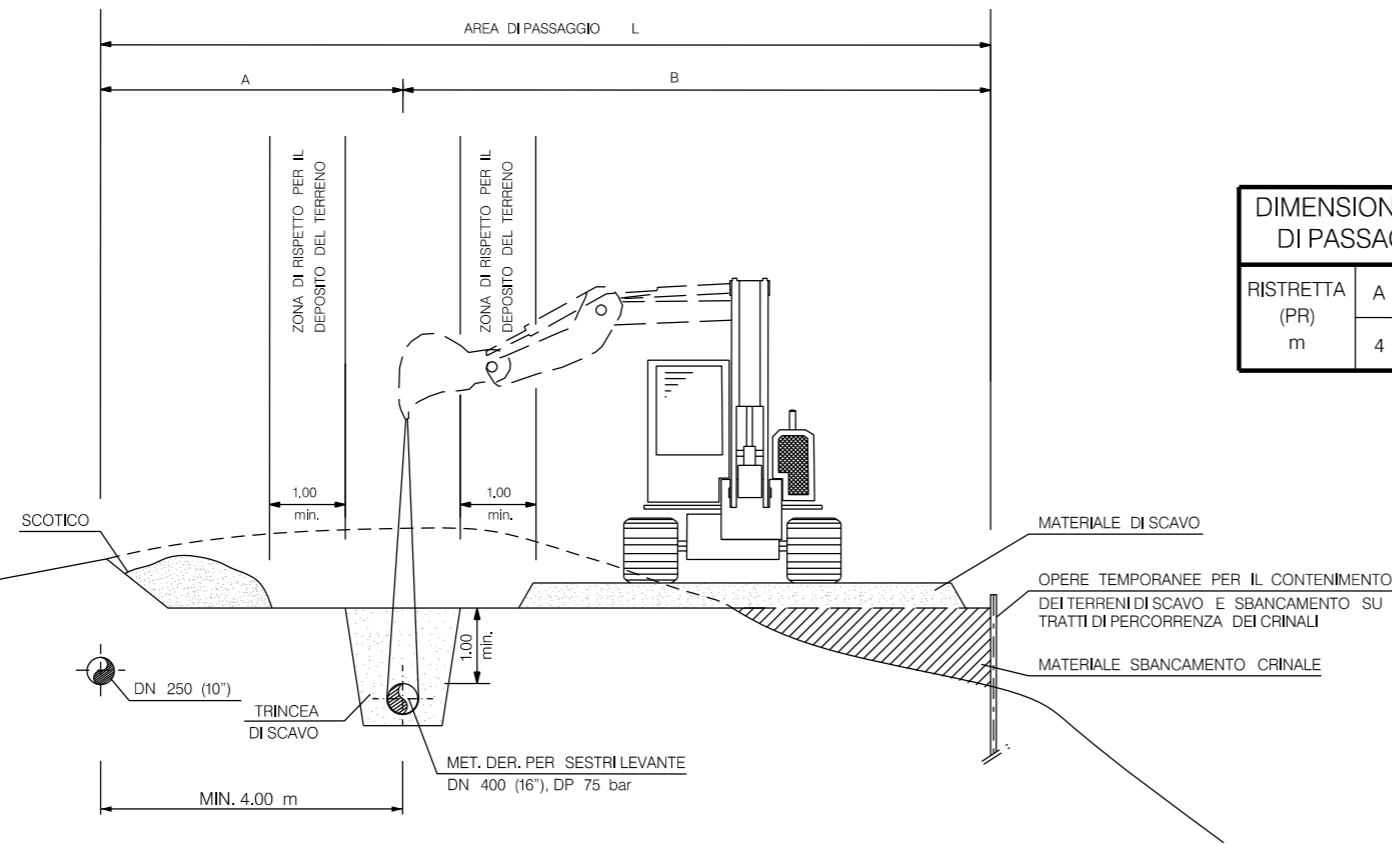
PISTA RISTRETTA TIPO "A" INVERTITA (12.00 m)

DIMENSIONI AREA
DI PASSAGGIO

RISTRETTA (PR) m	A	B	L
	8	4	12

0	Febbraio 2023	EMISSIONE	BALDASSARRI	SCIOSCI	PALOZZO
INDICE	DATA	REVISIONI	ELABORATO	VERIFICATO	APPROVATO
Proprietario		Progettista		DIS-ST-D-13305 Rif. SAIPEM: LC-D-83305	
				Fg. 1 di 9	
Metanodotto: RIFACIMENTO MET. DER. SESTRI - LEVANTE DN 400 (16'') - DP 75 bar ED OPERE CONNESSE			Comm. SNAM: NR/20045 Comm. SAIPEM: 023113-190A		
Progetto di Fattibilità Tecnico Economica			INDICE		
AREA DI PASSAGGIO PISTA RISTRETTA TIPO "A"			Scala -		
			Sostituisce il		
			Sostituito dal		

PISTA RISTRETTA TIPO "B" (12.00 m)

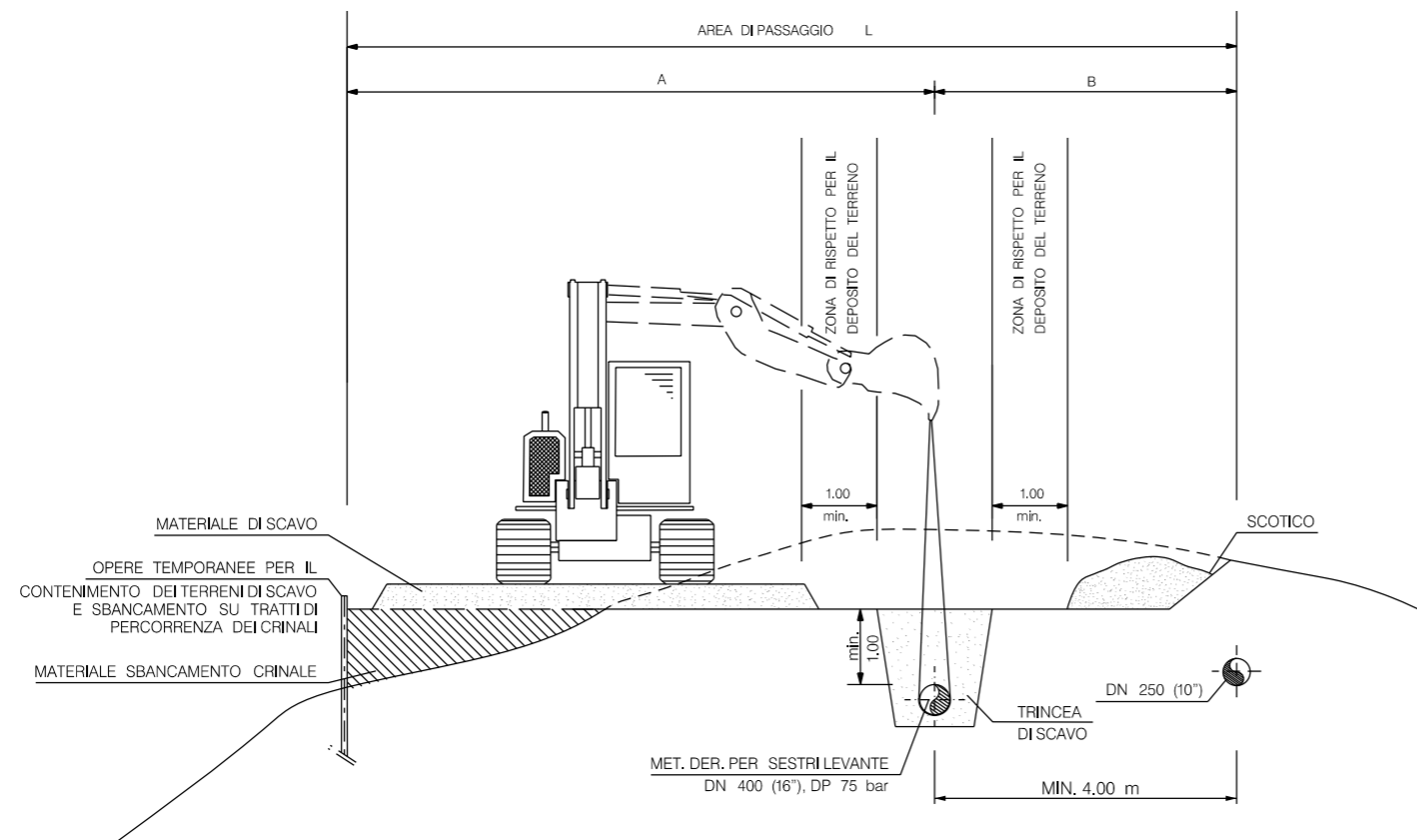


DIMENSIONI AREA DI PASSAGGIO

RISTRETTA (PR) m	A	B	L
	4	8	12

LE MISURE SONO ESPRESSE IN m

PISTA RISTRETTA TIPO "B" INVERTITA (12.00 m)

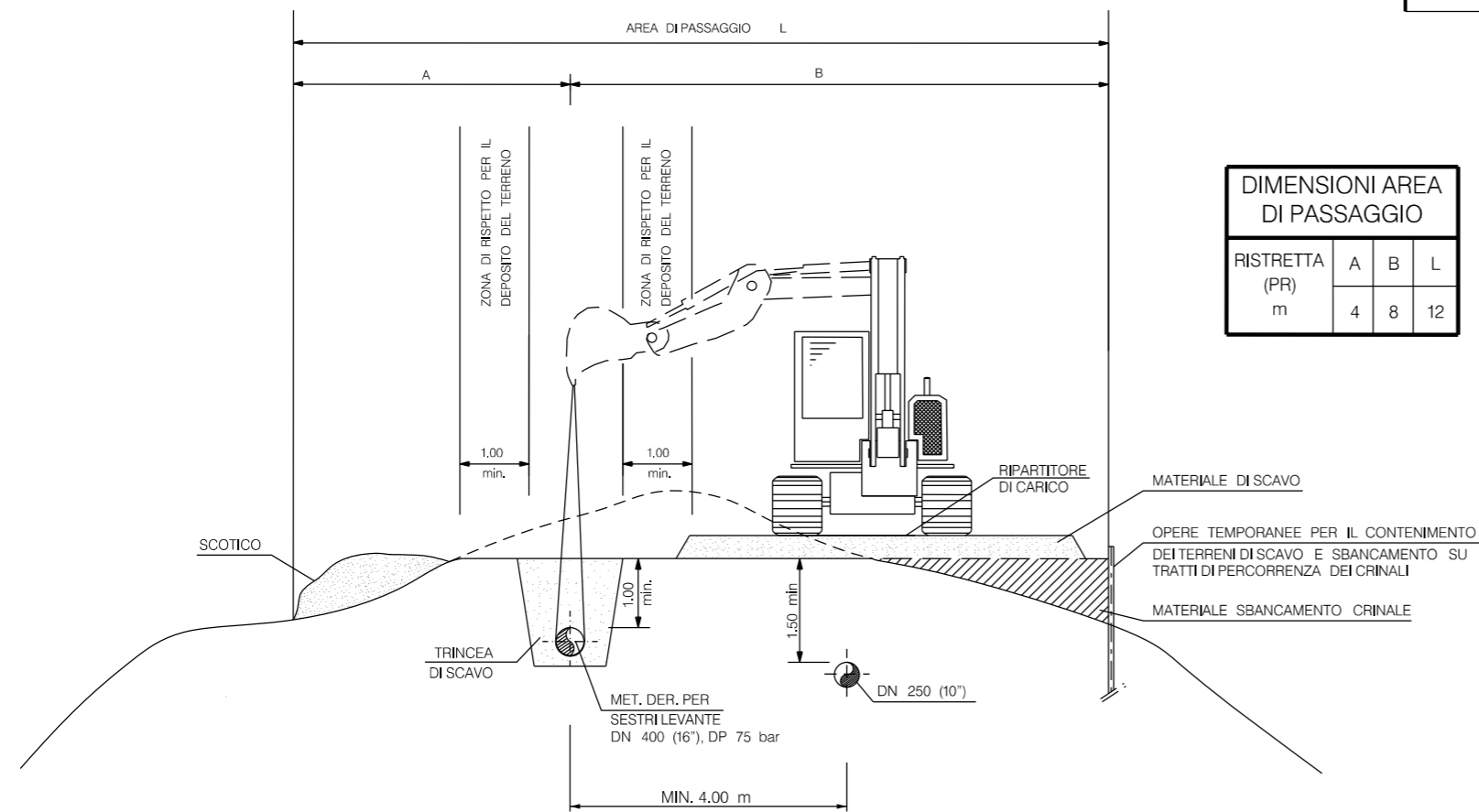


DIMENSIONI AREA DI PASSAGGIO

RISTRETTA (PR) m	A	B	L
	8	4	12

0	Febbraio 2023	EMISSIONE	BALDASSARRI	SCIOSCI	PALOZZO
INDICE	DATA	REVISIONI	ELABORATO	VERIFICATO	APPROVATO
Proprietario			Progettista		
Metanodotto:			DIS-ST-D-13305		
RIFACIMENTO MET. DER. SESTRI - LEVANTE			Rif. SAIPEM: LC-D-83305		
DN 400 (16") - DP 75 bar			Fg. 2 di 9		
ED OPERE CONNESSE			Comm. SNAM: NR/20045		
Progetto di Fattibilità Tecnico Economica			Comm. SAIPEM: 023113-190A		
AREA DI PASSAGGIO PISTA RISTRETTA TIPO "B"			INDICE		
PARALLELISMO CON TUBAZIONE ESISTENTE (MIN. 4,00m)			Scala		
Sostituisce il			Sostituito dal		

PISTA RISTRETTA TIPO "B" (12.00 m)

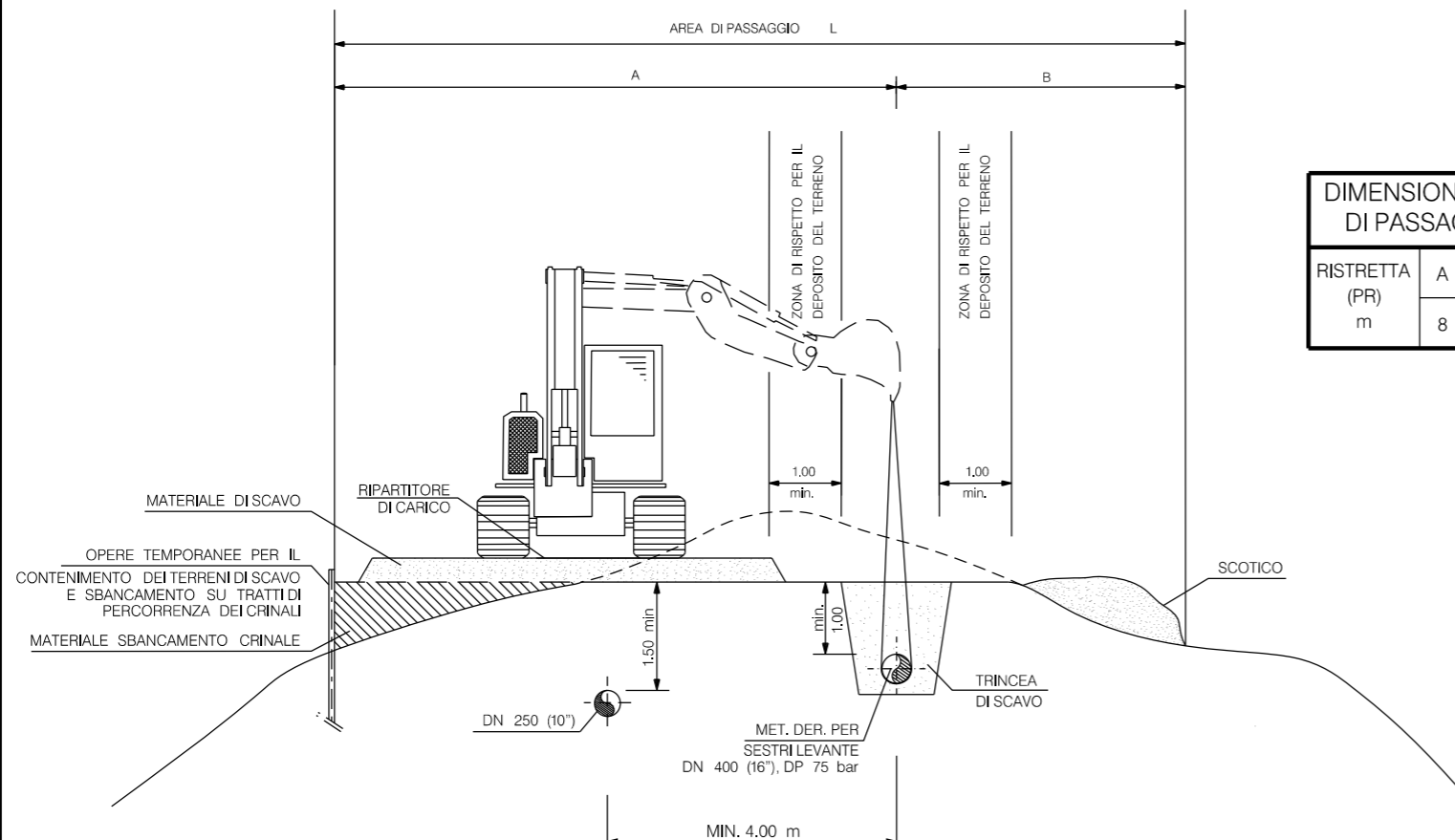


DIMENSIONI AREA DI PASSAGGIO

RISTRETTA (PR)	A	B	L
m	4	8	12

LE MISURE SONO ESPRESSE IN m

PISTA RISTRETTA TIPO "B" INVERTITA (12.00 m)

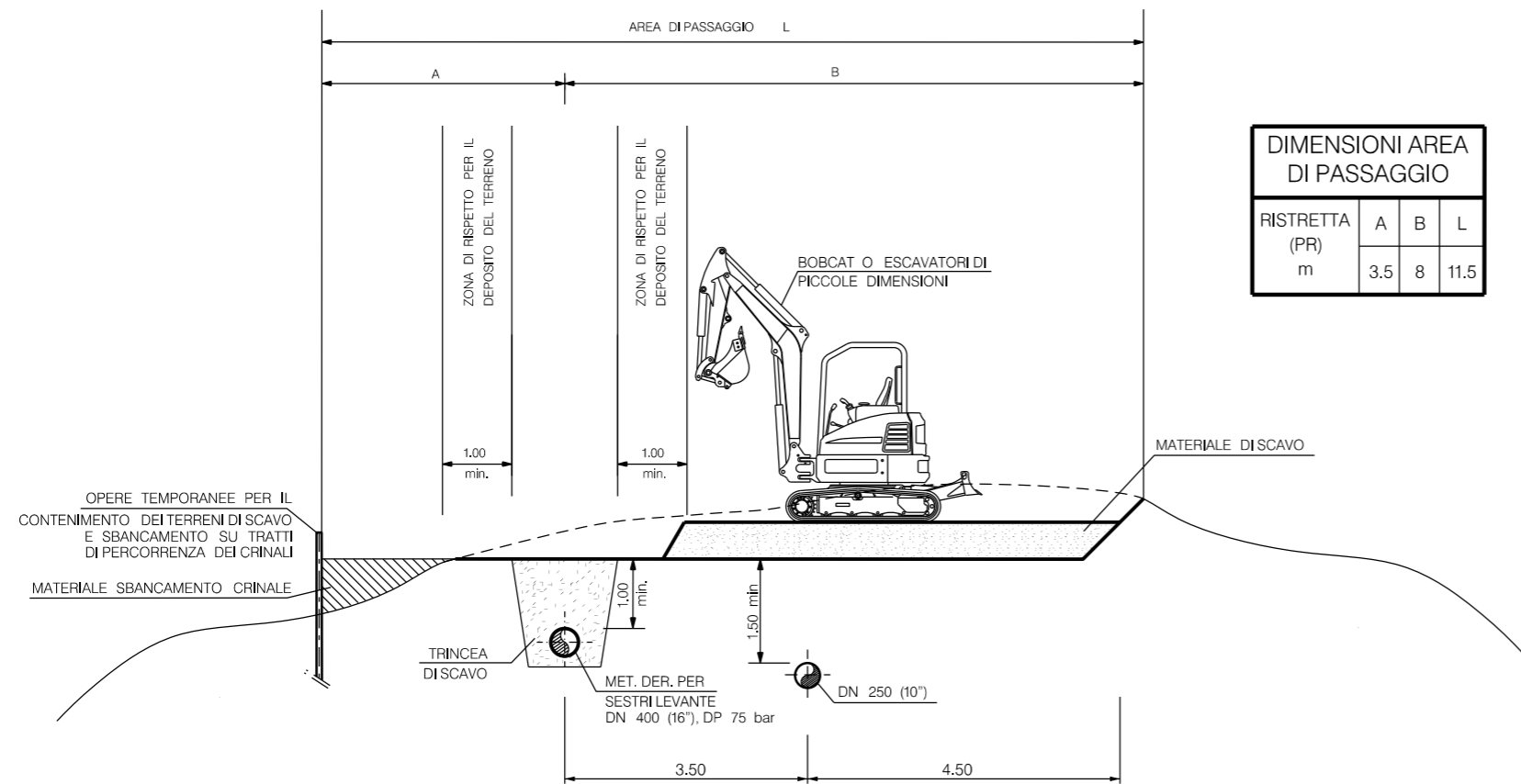


DIMENSIONI AREA DI PASSAGGIO

RISTRETTA (PR)	A	B	L
m	8	4	12

0	Febbraio 2023	EMISSIONE	BALDASSARRI	SCIOSCI	PALOZZO
INDICE	DATA	REVISIONI	ELABORATO	VERIFICATO	APPROVATO
Proprietario			Progettista		
Metanodotto:			DIS-ST-D-13305		
RIFACIMENTO MET. DER. SESTRI - LEVANTE			Rif. SAIPEM: LC-D-83305		
DN 400 (16'') - DP 75 bar			Fg. 3 di 9		
ED OPERE CONNESSE			Comm. SNAM: NR/20045		
Progetto di Fattibilità Tecnico Economica			Comm. SAIPEM: 023113-190A		
AREA DI PASSAGGIO PISTA RISTRETTA TIPO "B"			INDICE		
CON TRANSITO SU CONDOTTE ESISTENTI			Scala -		
			Sostituisce il		
			Sostituito dal		

PISTA RISTRETTA TIPO "C" (11.50m) CON PARALLELISMO A 3,50m



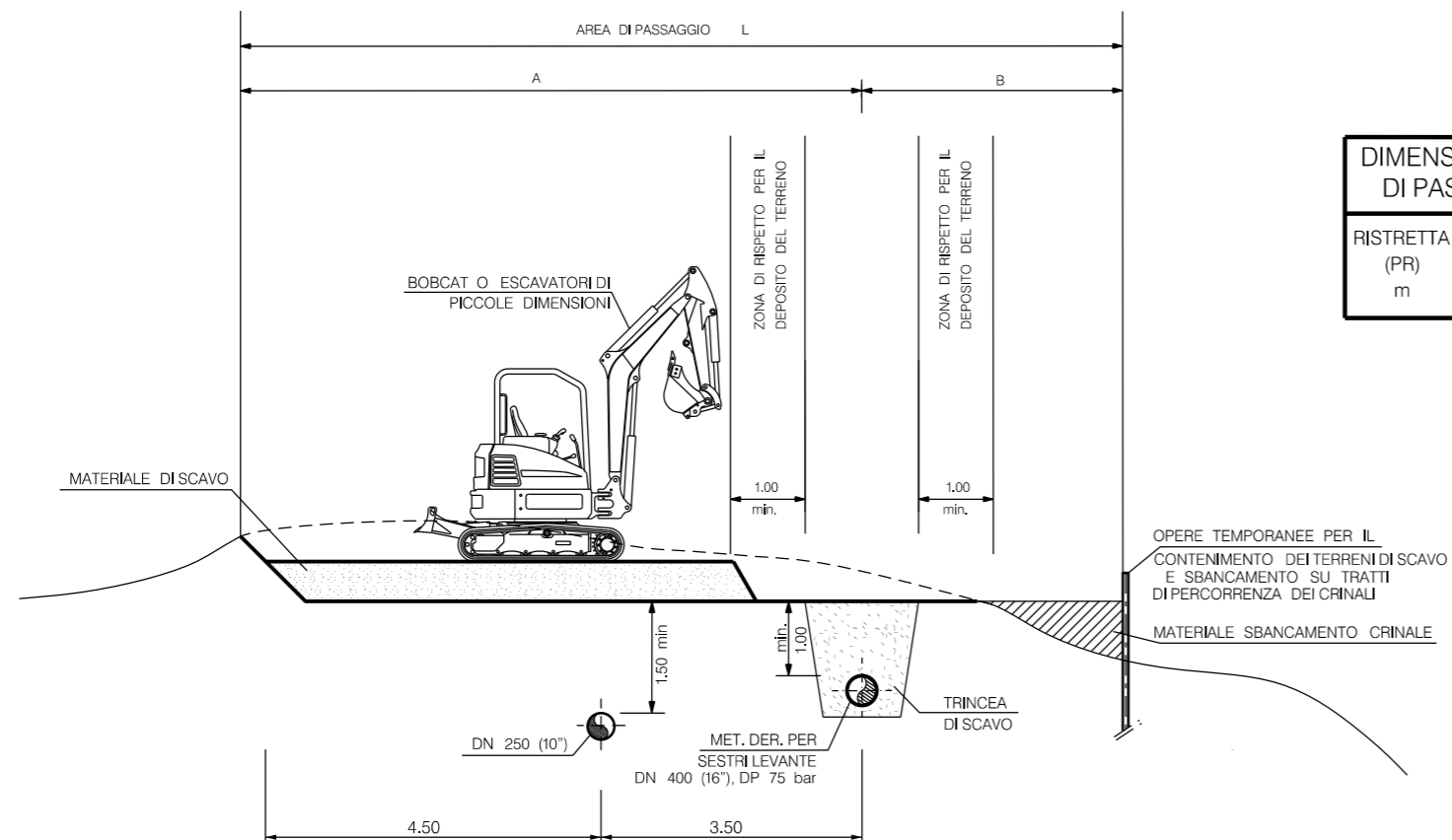
DIMENSIONI AREA DI PASSAGGIO

RISTRETTA (PR) m	A	B	L
	3.5	8	11.5

LE MISURE SONO ESPRESSE IN m

TERRENO DI POSA	COPERTURA MINIMA H
TERRENO SCIOLTO AGRARIO	1,50
TERRENO SASSOSO DESTINABILE A COLTURE	1,50
ROCCE	1,00

PISTA RISTRETTA TIPO "C" INVERTITA (11.50m) CON PARALLELISMO A 3,50m

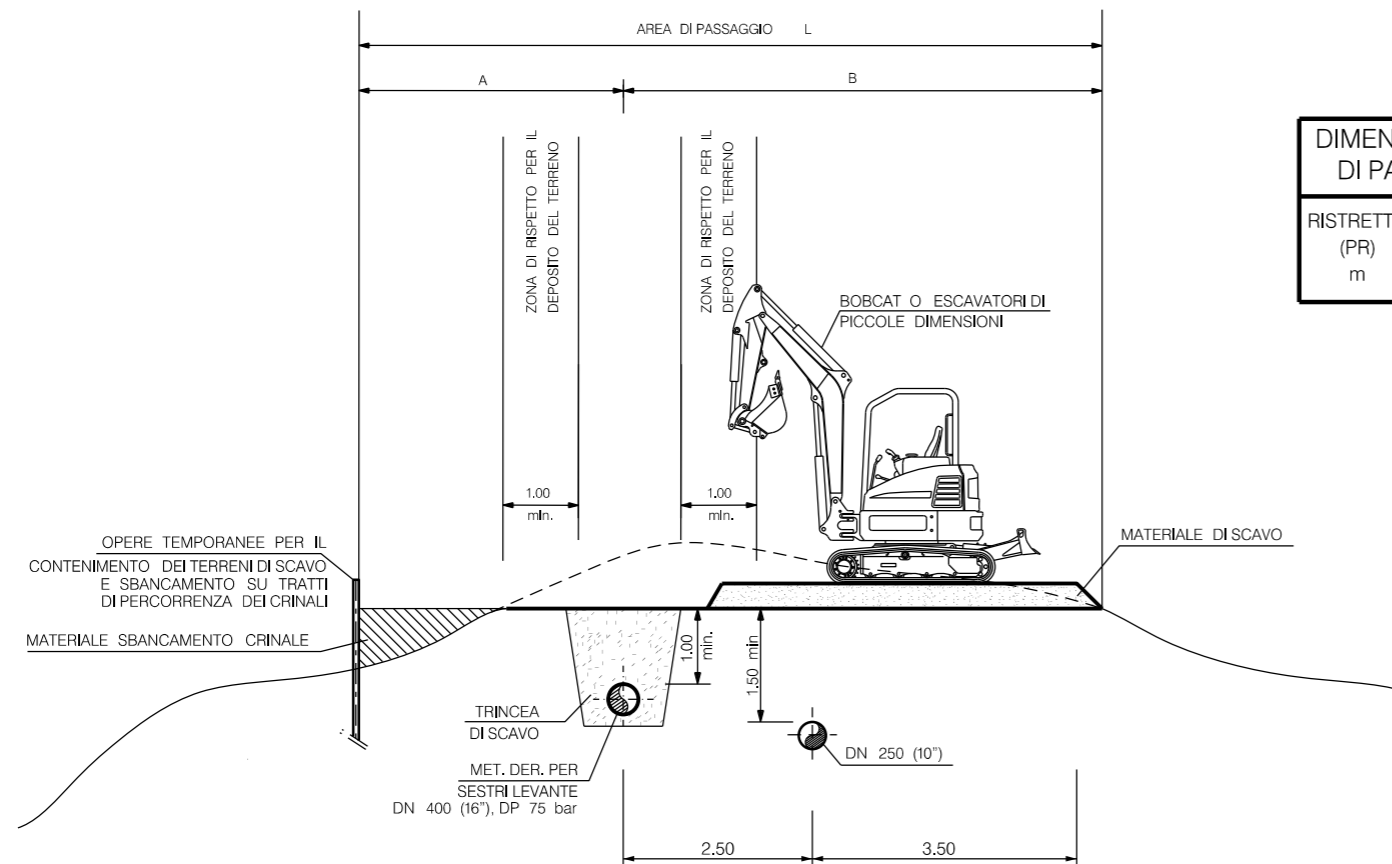


DIMENSIONI AREA DI PASSAGGIO

RISTRETTA (PR) m	A	B	L
	8	3.5	11.5

0	Febbraio 2023	EMISSIONE	BALDASSARRI	SCIOSCI	PALOZZO
INDICE	DATA	REVISIONI	ELABORATO	VERIFICATO	APPROVATO
Proprietario			Progettista		
Metanodotto:			DIS-ST-D-13305		
RIFACIMENTO MET. DER. SESTRI - LEVANTE			Rif. SAIPEM: LC-D-83305		
DN 400 (16'') - DP 75 bar			Fg. 4 di 9		
ED OPERE CONNESSE			Comm. SNAM: NR/20045		
Progetto di Fattibilità Tecnico Economica			Comm. SAIPEM: 023113-190A		
AREA DI PASSAGGIO PISTA RISTRETTA TIPO "C"			INDICE		
PARALLELISMO E TRANSITO SU CONDOTTE A 3,50 m			Scala		
Sostituisce il			Sostituito dal		

PISTA RISTRETTA TIPO "D" (9.50m) CON PARALLELISMO A 2.50m



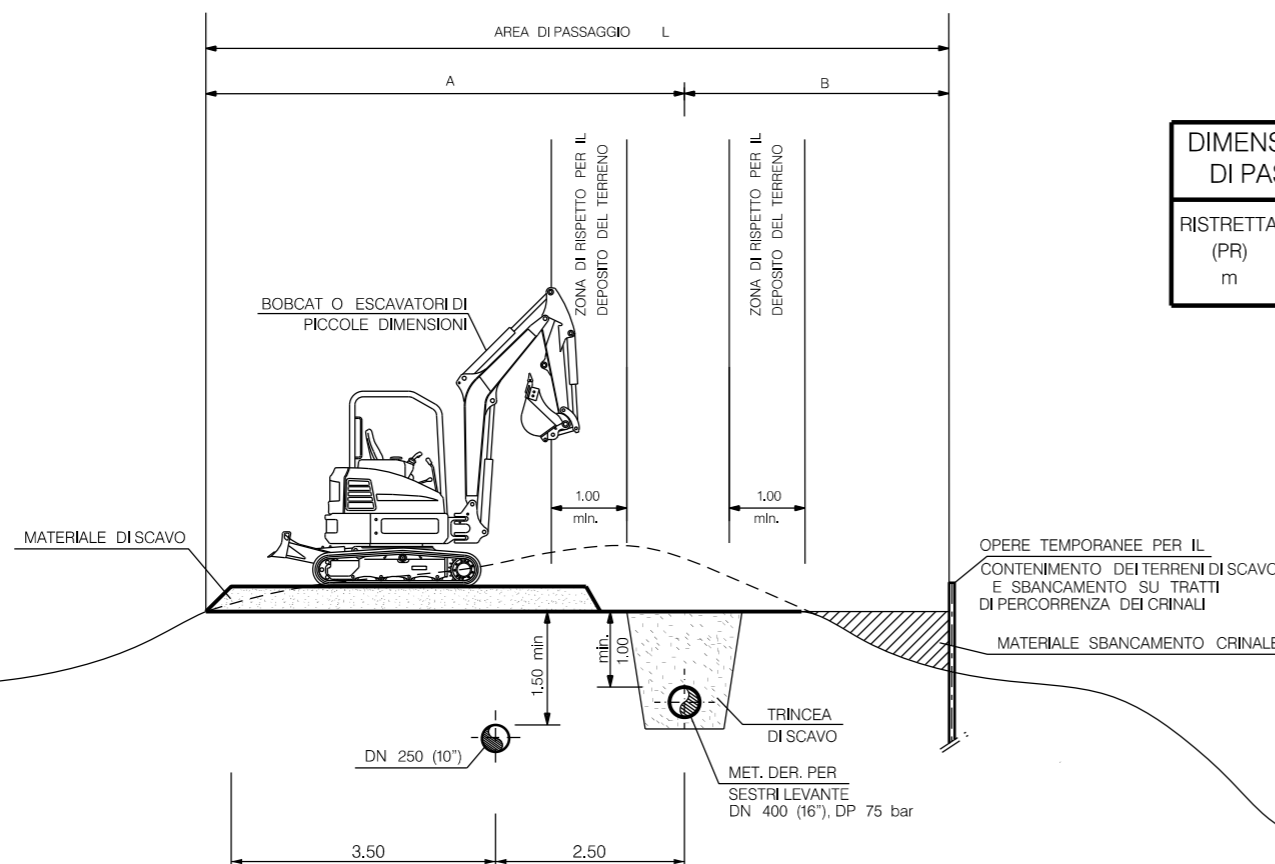
DIMENSIONI AREA DI PASSAGGIO

RISTRETTA (PR) m	A	B	L
	3.5	6	9.5

LE MISURE SONO ESPRESSE IN m

TERRENO DI POSA	COPERTURA MINIMA H
TERRENO SCIOLTO AGRARIO	1,50
TERRENO SASSOSO DESTINABILE A COLTURE	1,50
ROCCE	1,00

PISTA RISTRETTA TIPO "D" INVERTITA (9.50m) CON PARALLELISMO A 2.50m



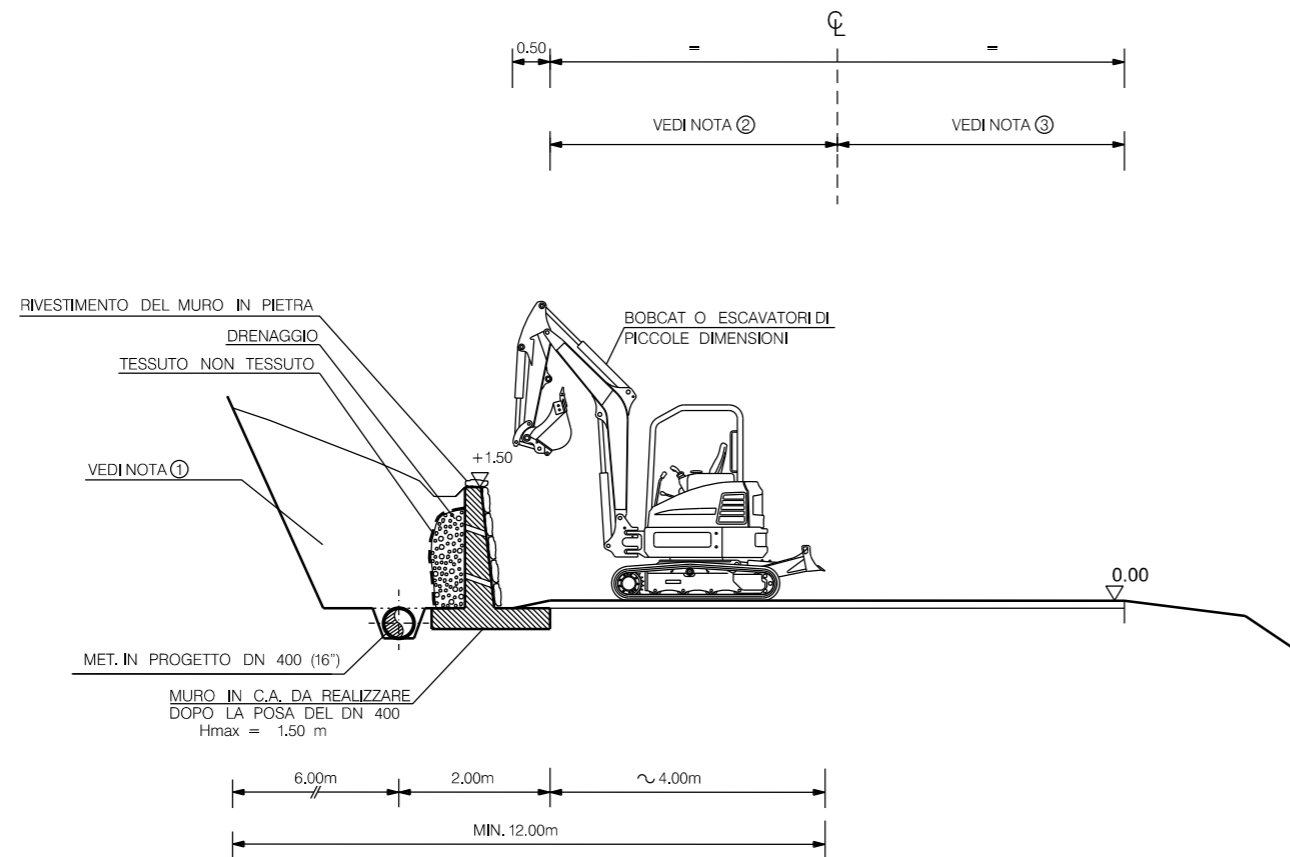
DIMENSIONI AREA DI PASSAGGIO

RISTRETTA (PR) m	A	B	L
	6	3.5	9.5

0	Febbraio 2023	EMISSIONE	BALDASSARRI	SCIOSCI	PALOZZO		
INDICE	DATA	REVISIONI			ELABORATO	VERIFICATO	APPROVATO
Proprietario		Progettista		DIS-ST-D-13305 Rif. SAIPEM: LC-D-83305			
				Fg. 5 di 9			
Metanodotto:				Comm. SNAM: NR/20045 Comm. SAIPEM: 023113-190A			
RIFACIMENTO MET. DER. SESTRI - LEVANTE DN 400 (16") - DP 75 bar ED OPERE CONNESSE				INDICE			
Progetto di Fattibilità Tecnico Economica				Scala -			
AREA DI PASSAGGIO PISTA RISTRETTA TIPO "D" PARALLELISMO E TRANSITO SU CONDOTTE A 2,50 m				Sostituisce il			
				Sostituito dal			

LE MISURE SONO
ESPRESSE IN m

AREA DI LAVORO IN TRATTI CON PARALLELISMO
A SEDI STRADALI ESISTENTI O DA ADEGUARE



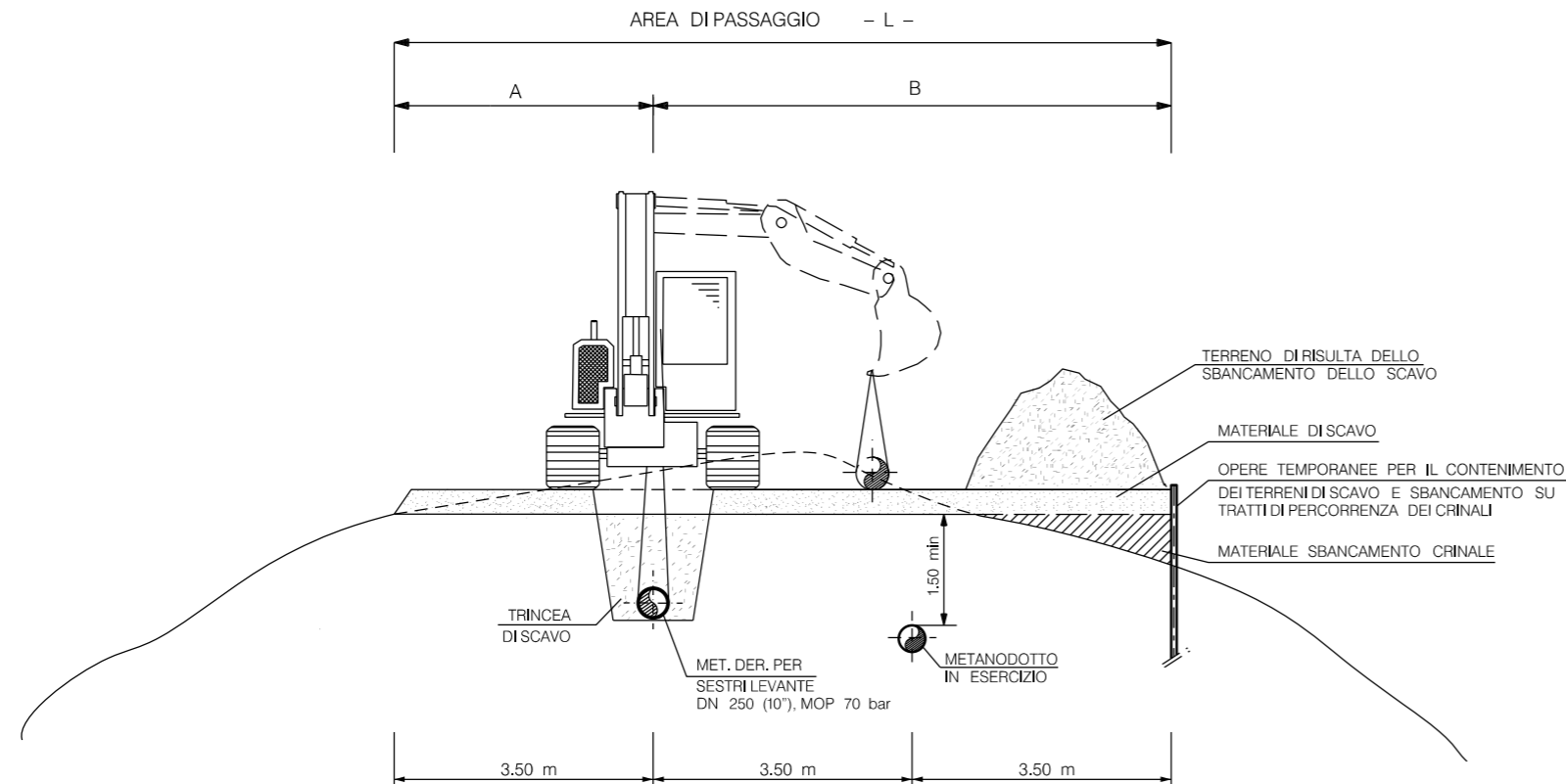
LEGENDA

- ① IL MATERIALE DI SCAVO VERRA' TEMPORANEAMENTE DEPOSITATO IN ALTRE AREE DI CANTIERE
 ② TRATTO DA UTILIZZARE PER ATTIVITA' DI CANTIERE (*)
 ③ TRATTO DA UTILIZZARE PER TRANSITO TRAFFICO STRADALE (REGOLAMENTAZIONE CON SEMAFORO NEL TRATTO TRATTO STRADALE) (*)

(*) SU STRADA CON UNA CARREGGIATA PER OGNI SENSO DI MARCIA

0	Febbraio 2023	EMISSIONE	BALDASSARRI	SCIOSCI	PALOZZO																																								
INDICE	DATA	REVISIONI	ELABORATO	VERIFICATO	APPROVATO																																								
Proprietario		Progettista																																											
Metanodotto: RIFACIMENTO MET. DER. SESTRI - LEVANTE DN 400 (16'') - DP 75 bar ED OPERE CONNESSE Progetto di Fattibilita' Tecnico Economica			DIS-ST-D-13305 Rif. SAIPEM: LC-D-83305 Fg. 6 di 9 Comm. SNAM: NR/20045 Comm. SAIPEM: 023113-190A																																										
AREA DI PASSAGGIO IN TRATTI CON PARALLELISMO A SEDI STRADALI ESISTENTI O DA ADEGUARE			<table border="1"> <tr> <td>INDICE</td> <td>0</td> <td></td> <td></td> <td></td> <td></td> <td></td> <td></td> <td></td> <td></td> </tr> <tr> <td>Scala</td> <td colspan="9">-</td> </tr> <tr> <td>Sostituisce il</td> <td colspan="9">.....</td> </tr> <tr> <td>Sostituito dal</td> <td colspan="9">.....</td> </tr> </table>			INDICE	0									Scala	-									Sostituisce il									Sostituito dal								
INDICE	0																																												
Scala	-																																												
Sostituisce il																																												
Sostituito dal																																												

TRATTI IN PARALLELISMO DI 3,50m – PISTA 1

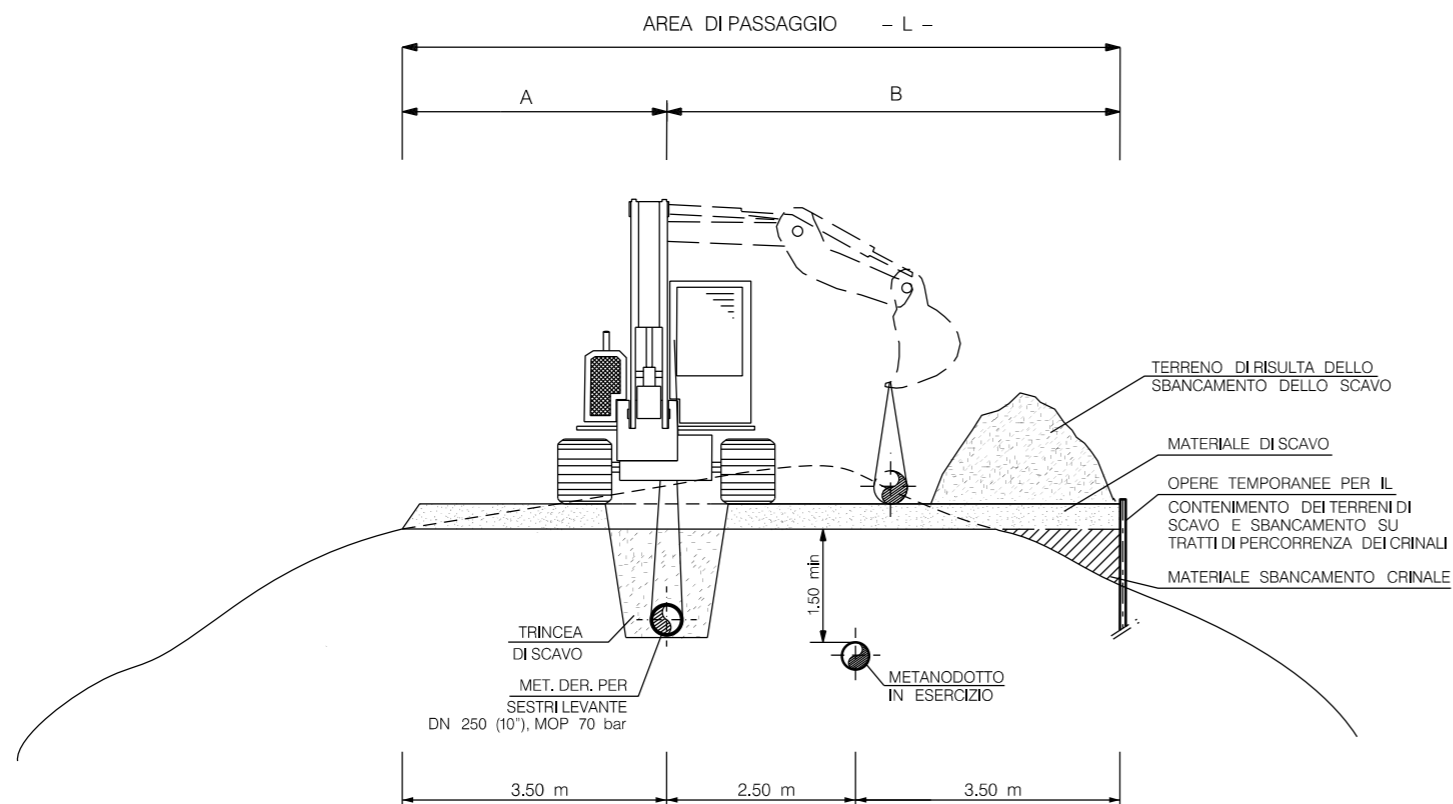


DIMENSIONI AREA DI PASSAGGIO

NORMALE (PN)	A	B	L
m	3.5	7	10.5

LE MISURE SONO ESPRESSE IN m

TRATTI IN PARALLELISMO DI 2,50m – PISTA 2



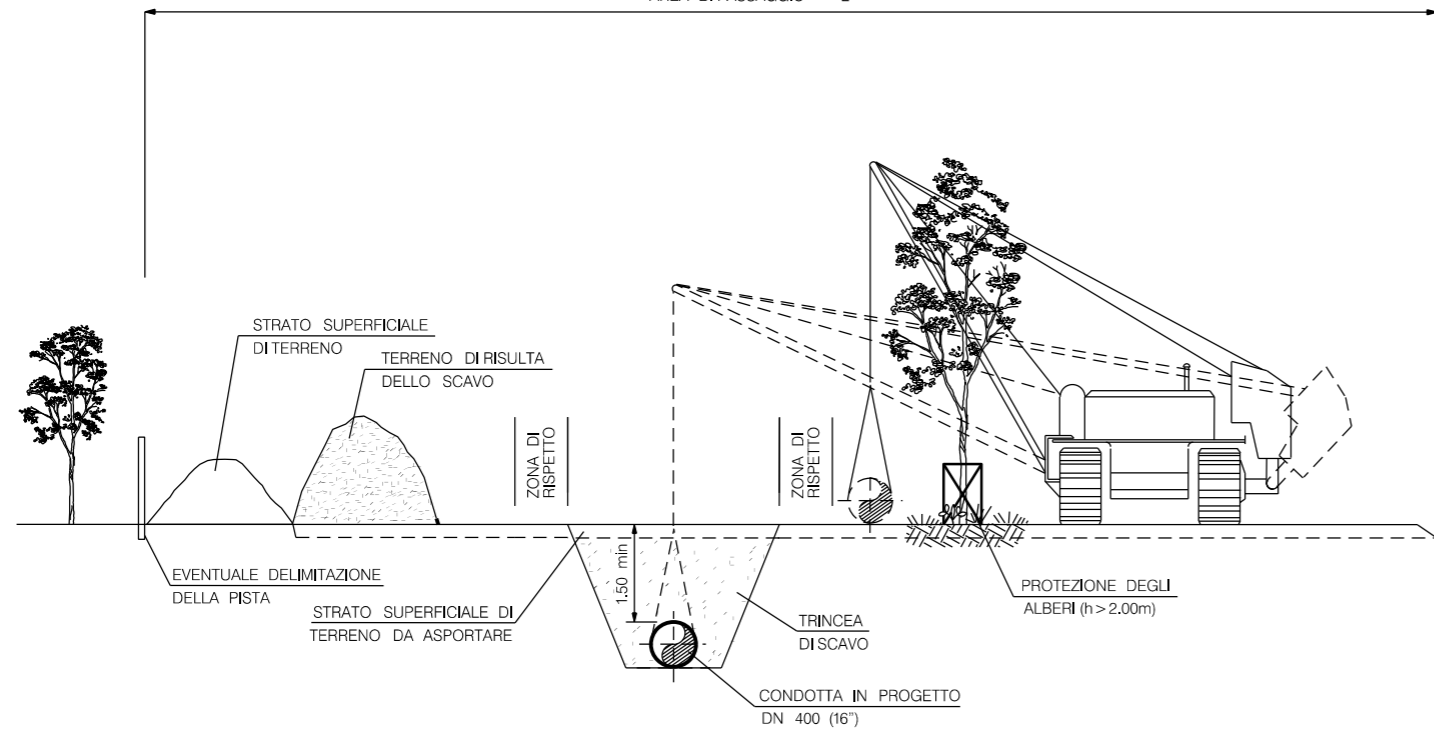
DIMENSIONI AREA DI PASSAGGIO

NORMALE (PN)	A	B	L
m	3.5	6	9.5

0	Febbraio 2023	EMISSIONE	BALDASSARRI	SCIOSCI	PALOZZO
INDICE	DATA	REVISIONI	ELABORATO	VERIFICATO	APPROVATO
Proprietario		Progettista		DIS-ST-D-13305	
				Rif. SAIPEM: LC-D-83305	
				Fg. 7 di 9	
Metanodotto:			Comm. SNAM: NR/20045		
RIFACIMENTO MET. DER. SESTRI – LEVANTE			Comm. SAIPEM: 023113-190A		
DN 400 (16'') – DP 75 bar			INDICE		
ED OPERE CONNESSE			0		
Progetto di Fattibilità Tecnico Economica			Scala		
AREA DI PASSAGGIO METANODOTTI IN DISMISSIONE			Sostituisce il		
CON TRATTI IN STRETTO PARALLELISMO (2,50m/3,50m)			Sostituito dal		

IN CORSO D'OPERA

AREA DI PASSAGGIO L

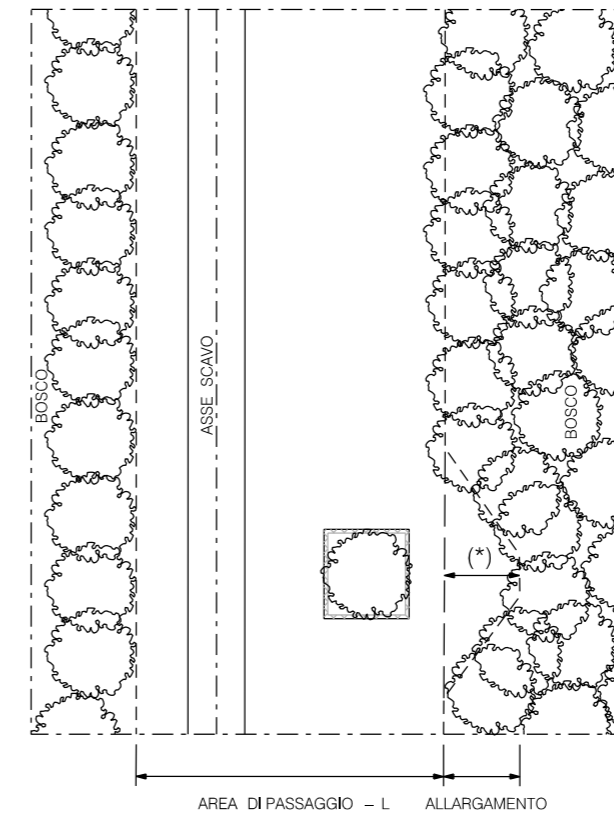


NOTA (*)

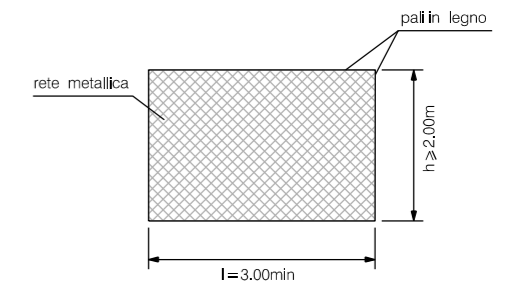
LE DIMENSIONI DELL'ALLARGAMENTO DELL'AREA DI PASSAGGIO VENGONO STABILITE IN FUNZIONE DELL'UBICAZIONE DELLE PIANTE DA SALVAGUARDARE

DIMENSIONI AREA DI PASSAGGIO	
NORMALE (PN) m	L
	19
RISTRETTA (PR) m	L
	16

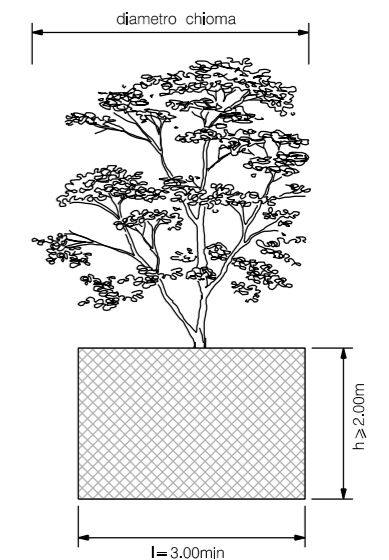
LE MISURE SONO ESPRESSE IN m



PARTICOLARE DELLA RECINZIONE



PARTICOLARE DELLA PIANTA DA SALVAGUARDARE

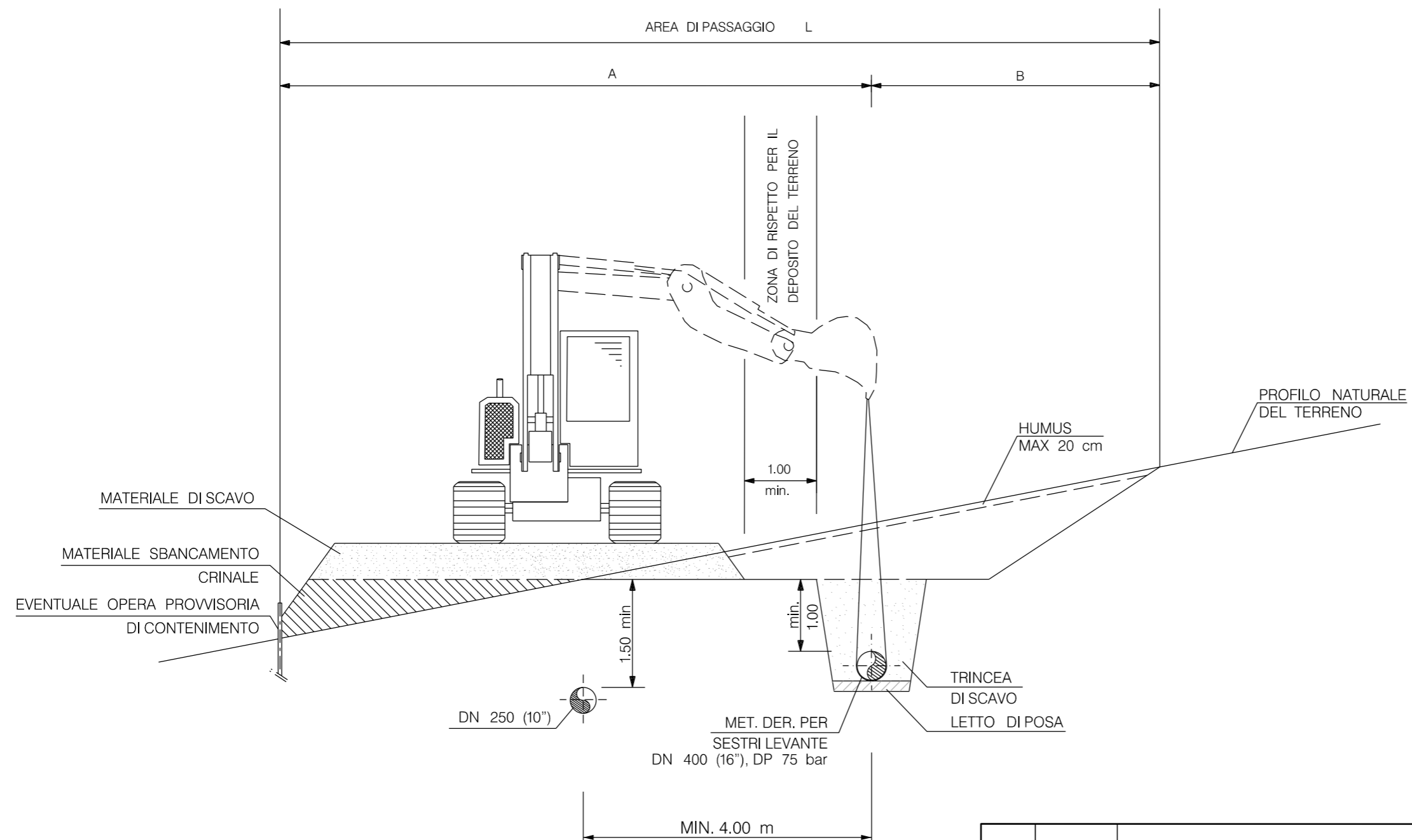


	RECINZIONE
	PIANTA DA SALVAGUARDARE

0	Febbraio 2023	EMISSIONE	BALDASSARRI	SCIOSCI	PALOZZO		
INDICE	DATA	REVISIONI			ELABORATO	VERIFICATO	APPROVATO
Proprietario		Progettista		DIS-ST-D-13305			
				Rif. SAIPEM: LC-D-83305			
				Fg. 8 di 9			
Metanodotto:		RIFACIMENTO MET. DER. SESTRI - LEVANTE		Comm. SNAM: NR/20045			
		DN 400 (16'') - DP 75 bar		Comm. SAIPEM: 023113-190A			
		ED OPERE CONNESSE		INDICE			
		Progetto di Fattibilità Tecnico Economica		0			
		AREA DI PASSAGGIO DN 400 (16'')		Scala			
		PER TRATTI CON SALVAGUARDIA PIANTE		-			
		Sostituisce il		Sostituito dal			

LE MISURE SONO
ESPRESSE IN m

AREA DI PASSAGGIO (16.00 m)



DIMENSIONI AREA
DI PASSAGGIO

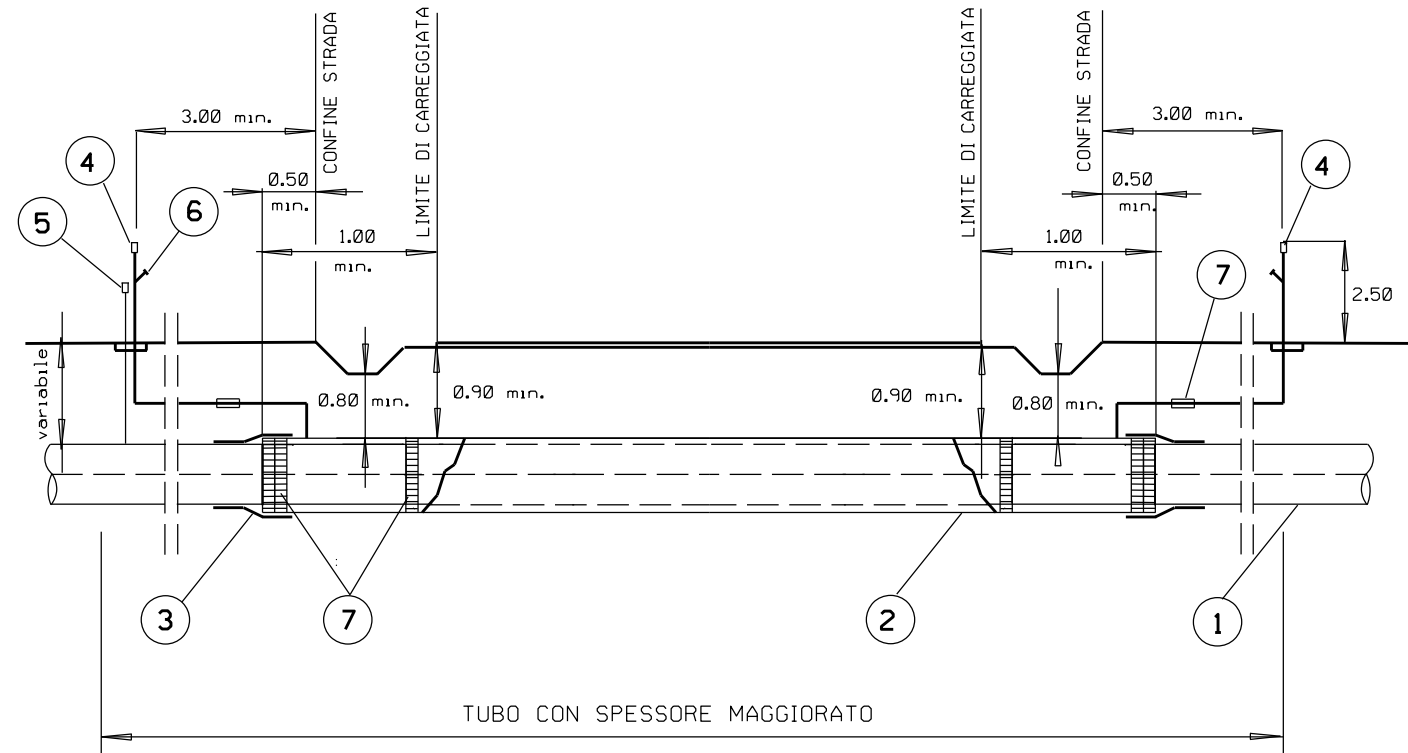
RISTRETTA (PR)	A	B	L
m	10	6	16

0	Febbraio 2023	EMISSIONE	BALDASSARRI	SCIOSCI	PALOZZO
INDICE	DATA	REVISIONI	ELABORATO	VERIFICATO	APPROVATO
Proprietario		Progettista		DIS-ST-D-13305 Rif. SAIPEM: LC-D-83305	
				Fg. 9 di 9	
Metanodotto:			Comm. SNAM: NR/20045 Comm. SAIPEM: 023113-190A		
RIFACIMENTO MET. DER. SESTRI - LEVANTE DN 400 (16'') - DP 75 bar ED OPERE CONNESSE			INDICE		
Progetto di Fattibilità Tecnico Economica			0		
AREA DI PASSAGGIO			Scala -		
TRATTO PARTICOLARE 3^ TRONCO			Sostituisce il		
			Sostituito dal		

MISURE IN METRI


DOCUMENTI DI RIFERIMENTO

N.



LEGENDA

- 1 TUBO A SPESSORE MAGGIORATO FINO A 3.00 m. OLTRE IL CONFINE DELLA STRADA NORMALMENTE E FINO A 0.50 m. IN CASI PARTICOLARI MA COMUNQUE A 1.00 m. DAL LIMITE DELLA CARREGGIATA.
- 2 TUBO DI PROTEZIONE FINO A 0.50 m min. OLTRE IL CONFINE DELLA STRADA.
- 3 ANELLO DI CHIUSURA TERMORESTRINGENTE.
- 4 APPARECCHI DI SFIATO POSIZIONATI A NON MENO DI 3.00 m. OLTRE IL CONFINE DELLA STRADA.
- 5 CASSETTA A PIANTANA P.E. O ARMADIETTO PRESE DI CONTROLLO.
- 6 PRESA SEGNALAZIONE FUGA GAS.
- 7 DISTANZIATORI ISOLANTI A COLLARE.

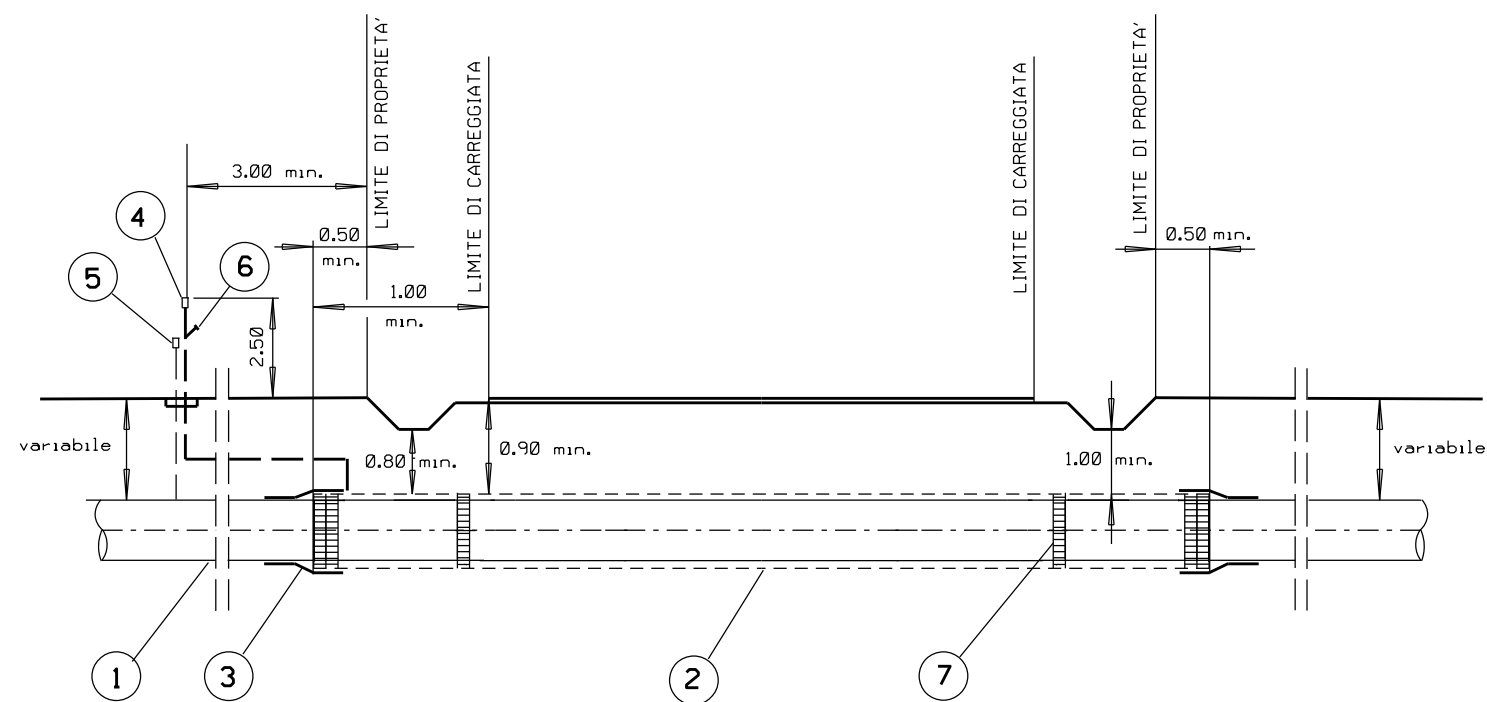
0	31/10/2022	EMISSIONE	BALDASSARRI	SCIOSCI	PALOZZO
INDICE	DATA	REVISIONI	ELABORATO	VERIFICATO	APPROVATO
Proprietario 		Progettista 		DIS-ST-D-13322 Rif. SAIPEM: LC-D-83322	
				Fg. 1 di 1	
Metanodotto: RIFACIMENTO MET. DER. SESTRI - LEVANTE DN 400 (16'') - DP 75 bar ED OPERE CONNESSE Progetto di Fattibilità Tecnico Economica			Comm. SNAM: NR/20045 Comm. SAIPEM: 023113-190A		
			INDICE		
			Scala -		
ATTRaversAMENTO TIPO STRADE STATALI E PROVINCIALI A TRAFFICO INTENSO			Sostituisce il		
			Sostituito dal		

DOCUMENTO DI PROPRIETA' Snam Rete Gas. LA SOCIETA' TUTELERA' I PROPRI DIRITTI IN SEDE CIVILE E PENALE A TERMINI DI LEGGE.

MISURE IN METRI

DOCUMENTI DI RIFERIMENTO

N.



LEGENDA

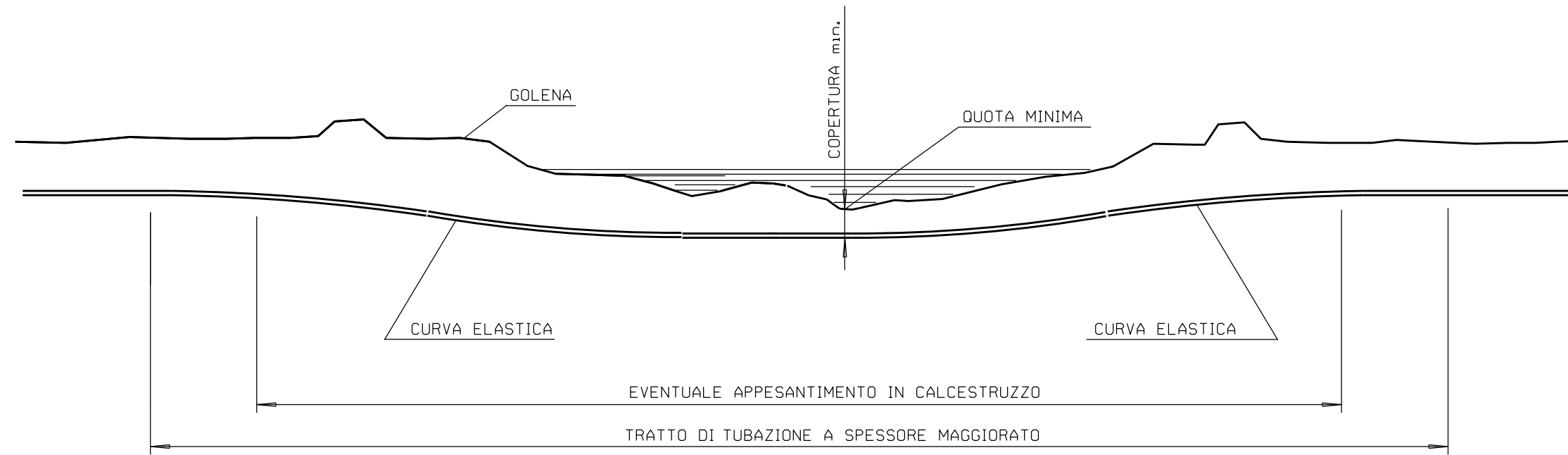
- 1 TUBO DI LINEA
- 2 EVENTUALE TUBO DI PROTEZIONE
- 3 EVENTUALE ANELLO DI CHIUSURA TERMORESTRINGENTE
- 4 EVENTUALE APPARECCHIO DI SFIATO
- 5 EVENTUALE CASSETTA A PIANTANA P.E.
- 6 EVENTUALE PRESA SEGNALAZIONE FUGA GAS
- 7 EVENTUALI ANELLI DISTANZIATORI A COLLARE

0	31/10/2022	EMISSIONE	BALDASSARRI	SCIOSCI	PALOZZO										
INDICE	DATA	REVISIONI	ELABORATO	VERIFICATO	APPROVATO										
Proprietario 		Progettista 		DIS-ST-D-13323 Rif. SAIPEM: LC-D-83323											
				Fg. 1 di 1											
Metanodotto: RIFACIMENTO MET. DER. SESTRI – LEVANTE DN 400 (16'') – DP 75 bar ED OPERE CONNESSE Progetto di Fattibilità Tecnico Economica			Comm. SNAM: NR/20045 Comm. SAIPEM: 023113-190A												
			INDICE <table border="1" style="display: inline-table; border-collapse: collapse;"> <tr> <td style="width: 20px; text-align: center;">0</td> <td style="width: 20px;"></td> <td style="width: 20px;"></td> <td style="width: 20px;"></td> <td style="width: 20px;"></td> <td style="width: 20px;"></td> <td style="width: 20px;"></td> <td style="width: 20px;"></td> <td style="width: 20px;"></td> <td style="width: 20px;"></td> </tr> </table>			0									
0															
			Scala -												
ATTRAVERSAMENTO TIPO STRADE COMUNALI A TRAFFICO INTENSO			Sostituisce il Sostituito dal												

MISURE IN METRI

DOCUMENTI DI RIFERIMENTO

N.



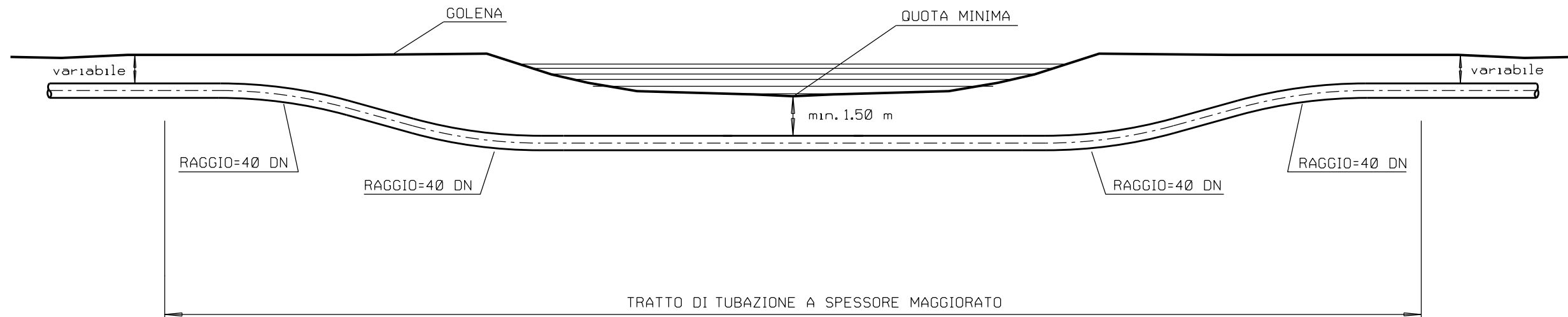
0	31/10/2022	EMISSIONE	BALDASSARRI	SCIOSCI	PALOZZO		
INDICE	DATA	REVISIONI			ELABORATO	VERIFICATO	APPROVATO
Proprietario		Progettista				DIS-ST-D-13325	
						Rif. SAIPEM: LC-D-83325	
						Fg. 1 di 1	
Metanodotto:		RIFACIMENTO MET. DER. SESTRI - LEVANTE				Comm. SNAM: NR/20045	
		DN 400 (16'') - DP 75 bar				Comm. SAIPEM: 023113-190A	
		ED OPERE CONNESSE				INDICE	
		Progetto di Fattibilità Tecnico Economica				Scala -	
		ATTRAVERSAMENTO TIPO DI FIUMI-TORRENTI				Sostituisce il	
		E CANALI				Sostituito dal	

DOCUMENTO DI PROPRIETA' Snam Rete Gas. LA SOCIETA' TUTELERA' I PROPRI DIRITTI IN SEDE CIVILE E PENALE A TERMINI DI LEGGE.

MISURE IN METRI

DOCUMENTI DI RIFERIMENTO

N.



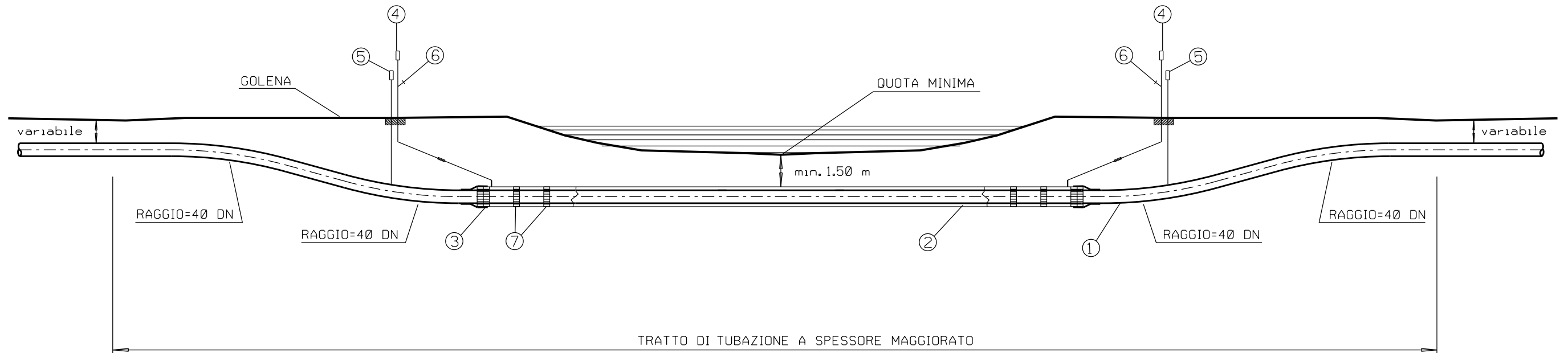
0	31/10/2022	EMISSIONE	BALDASSARRI	SCIOSCI	PALOZZO		
INDICE	DATA	REVISIONI			ELABORATO	VERIFICATO	APPROVATO
Proprietario		Progettista			DIS-ST-D-13326		
					Rif. SAIPEM: LC-D-83326		
					Fg. 1	di 1	
Metanodotto:		RIFACIMENTO MET. DER. SESTRI - LEVANTE			Comm. SNAM: NR/20045		
		DN 400 (16'') - DP 75 bar			Comm. SAIPEM: 023113-190A		
		ED OPERE CONNESSE			INDICE	0	
		Progetto di Fattibilità Tecnico Economica			Scala	-	
ATTRAVERSAMENTO TIPO CORSI D'ACQUA MINORI		Sostituisce il					
(SUB ALVEO)		Sostituito dal					

DOCUMENTO DI PROPRIETA' Snam Rete Gas. LA SOCIETA' TUTELERA' I PROPRI DIRITTI IN SEDE CIVILE E PENALE A TERMINI DI LEGGE.

MISURE IN METRI

DOCUMENTI DI RIFERIMENTO

N.

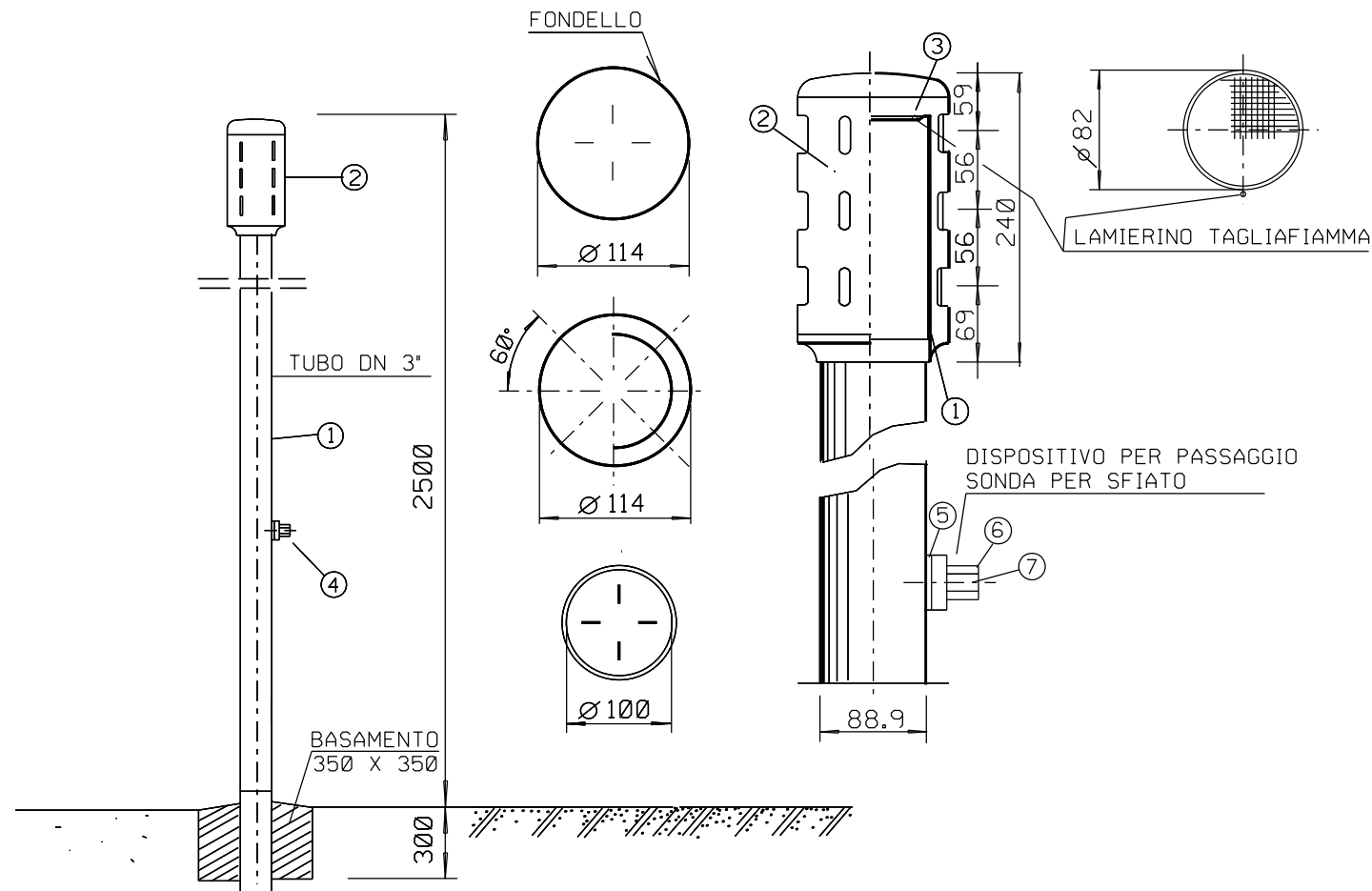


LEGENDA

- 1 TUBO A SPESSORE MAGGIORATO
- 2 TUBO DI PROTEZIONE
- 3 ANELLO DI CHIUSURA TERMORESTRINGENTE
- 4 APPARECCHI DI SFIATO
- 5 CASSETTA A PIANTANA P.E. O ARMADIETTO PRESE DI CONTROLLO
- 6 PRESA SEGNALAZIONE FUGA GAS
- 7 DISTANZIATORI ISOLANTI A COLLARE

0	31/10/2022	EMISSIONE	BALDASSARRI	SCIOSCI	PALOZZO		
INDICE	DATA	REVISIONI			ELABORATO	VERIFICATO	APPROVATO
Proprietario		Progettista			DIS-ST-D-13327		
					Rif. SAIPEM: LC-D-83327		
Metanodotto:		RIFACIMENTO MET. DER. SESTRI - LEVANTE			Comm. SNAM: NR/20045		
		DN 400 (16'') - DP 75 bar			Comm. SAIPEM: 023113-190A		
		ED OPERE CONNESSE			Fg. 1 di 1		
		Progetto di Fattibilità Tecnico Economica			INDICE		
ATTRaversamento TIPO CORSI D'ACQUA MINORI		(CON TUBO DI PROTEZIONE)			Scala -		
		Sostituisce il			Sostituito dal		

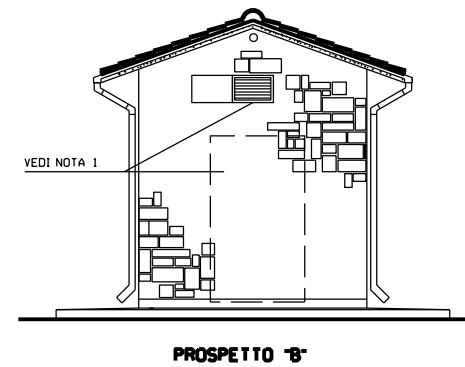
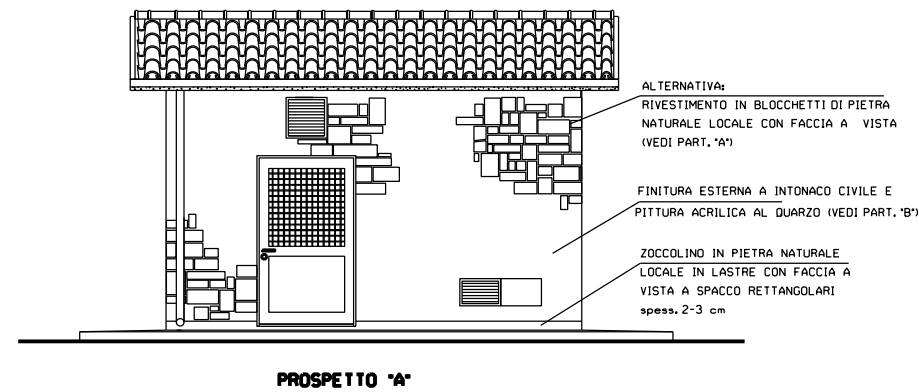
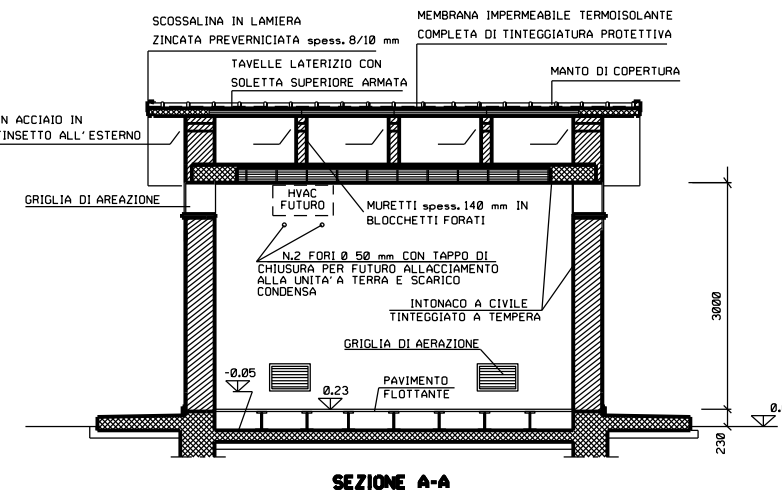
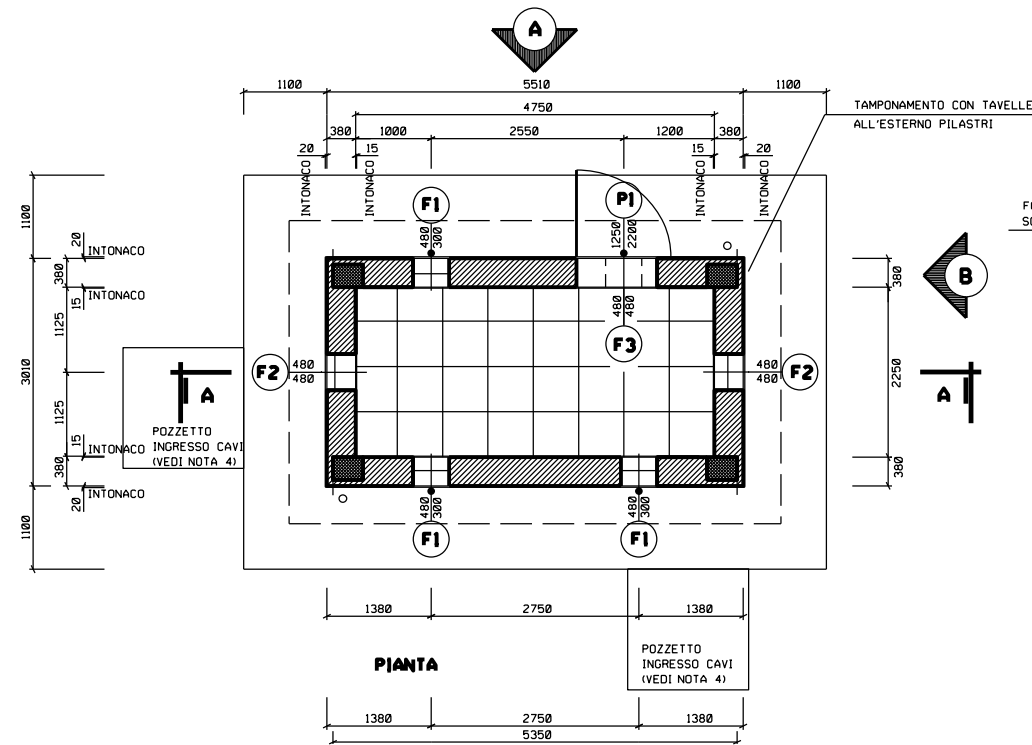
ESALATORE TIPO DIRITTO



POS.	DENOMINAZIONE
1	Tubo dello sfiato: tubo D=88.9 mm, t=3 mm.
2	Esalatore diritto di lega (dis.SNAM n.96578 ind.2) completo di n.2 viti, senza testa ad esagono incassato ed estremita' conica di acciaio AISI 304 e coprivoti di plastica.
3	Lamierino tagliafiamma sp.=0.5 mm, fori Ø=1 mm, passo 2 mm triangolare 60°.
4	Dispositivo per passaggio sonda per sfiato DN 80 secondo lo standard del costruttore, completo di n.2 viti, a testa cilindrica con intaglio, di acciaio AISI 304 e coprivoti di plastica, composto da :
5	- flangia di adattamento per tubo D=88.9 mm ;
6	- manicotto ;
7	- cilindretto.
-	Chiave per azionamento dispositivo di cui alla pos. 4 estraibile solamente in posizione di chiusura del dispositivo stesso.

0	31/10/2022	EMISSIONE	BALDASSARRI	SCIOSCI	PALOZZO
INDICE	DATA	REVISIONI	ELABORATO	VERIFICATO	APPROVATO
Proprietario			Progettista		
Metanodotto: RIFACIMENTO MET. DER. SESTRI - LEVANTE DN 400 (16'') - DP 75 bar ED OPERE CONNESSE Progetto di Fattibilita' Tecnico Economica			DIS-ST-D-13335 Rif. SAIPEM: LC-D-83335 Fg. 1 di 1		
Comm. SNAM: NR/20045 Comm. SAIPEM: 023113-190A			INDICE 0		
SFIATO DN 80			Scala -		
Sostituisce il Sostituito dal					

TUTTE LE DIMENSIONI SONO ESPRESSE IN MILLIMETRI



NOTE

- LE DIMENSIONI SONO INDICATE IN mm LE QUOTE IN ELEVAZIONE IN m
- LA QUOTA 0.00 CORRISPONDE ALLA QUOTA IMPIANTO
- 1) - LA PORTA DEVE ESSERE POSIZIONATA IN MODO DA PERMETTERE ALL'OPERATORE LA VISTA DELL'IMPIANTO. SE LA NUOVA UBICAZIONE INTERFERISCE CON UNA GRIGLIA, QUEST'ULTIMA VA RIUBICATA NELLA POSIZIONE PREESISTENTE DELLA PORTA.

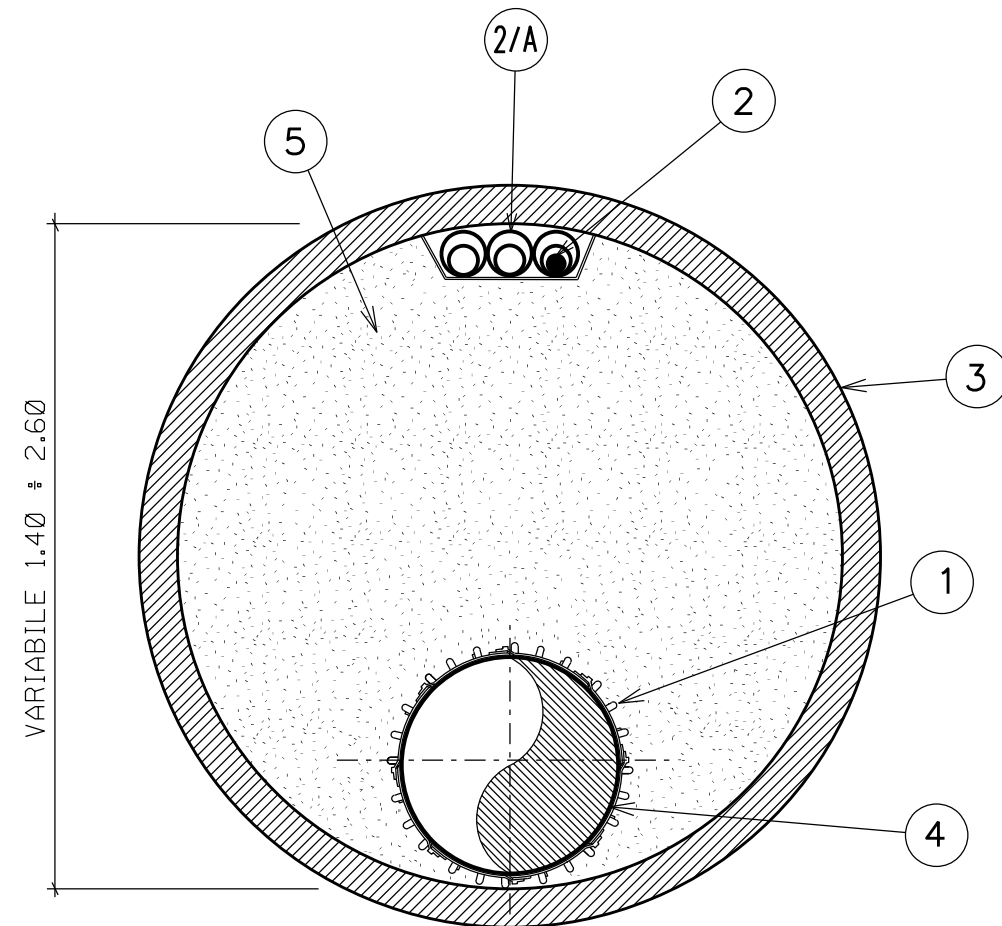
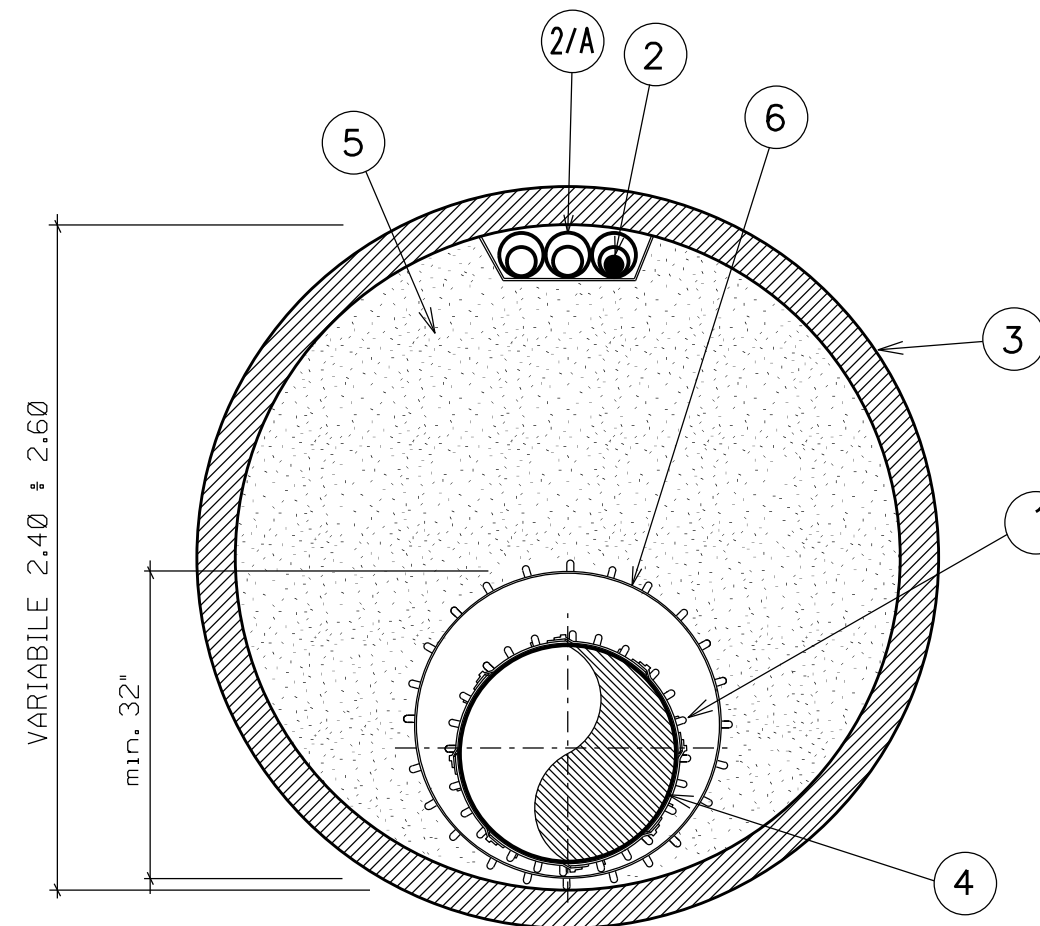
- ABACO SERRAMENTI -

PI N. 1 PEZZO	F1 N. 3 PEZZI	F2 N. 2 PEZZI	F3 N. 1 PEZZI
<p>INFERRIATA IN ACCIAIO ZINCATO A CALDO O ALLUMINIO IN PROFILATO QUADRO 15x15 mm MONTATE A CROCE A DIST. MAX. 120 mm</p> <p>SERRATURA UNIFICATA GASD A 90°/2051 T₂ CON SCROCCO E MANIGLIA</p> <p>PANNELLO IN SANDWICH DI ALLUMINIO Sp. 7/10 mm</p> <p>LOC. APPARATI : DOPPI VETRI 4 + 12 + 4 OPACO E VENEZIANA INTERNA Sp. 35 mm MANIGLIA STONDATA PER LA SICUREZZA, FERMOPORTA ESTERNO A PARETE, DOPPIA PANNELLATURA DI ALLUMINIO PREVERNICIATO CON INTERPOSTO STRATO DI POLIURETANO CLASSE '1' REAZIONE AL FUOCO E DENSITA' MINIMA 40 Kg/mc.</p>	<p>GRIGLIE DI AERAZIONE IN ALLUMINIO ANODIZZATO, RETE ANTITOPO MAGLIA 20x20 mm, RETE ANTINSETTI MAGLIA 2x2 mm e PANNELLO DI CHIUSURA A FILO ESTERNO IN ALLUMINIO CON APERTURA AD ANTA APRIBILE ORIZZONTALMENTE E DOTATA DI CHIUSURA E FERMO ANTA APERTA.</p>	<p>GRIGLIE DI AERAZIONE IN ALLUMINIO ANODIZZATO, RETE ANTITOPO MAGLIA 20x20 mm, RETE ANTINSETTI MAGLIA 2x2 mm e PANNELLO DI CHIUSURA A FILO ESTERNO IN ALLUMINIO CON APERTURA AD ANTA APRIBILE ORIZZONTALMENTE E DOTATA DI CHIUSURA E FERMO ANTA APERTA.</p>	<p>ASPIRATORE DA ADEGUARE ALLE DIMENSIONI DELL' APERTURA CON RETE ANTINSETTI MAGLIA 2x2 mm PREVISTA ALL' ESTERNO.</p>

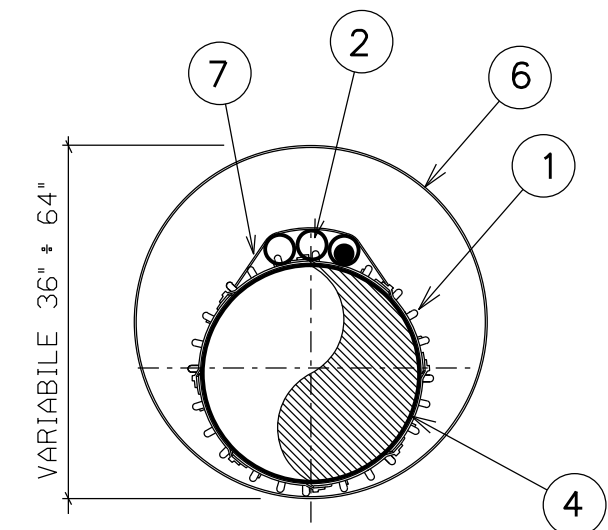
DOCUMENTO DI PROPRIETA' Snam Rete Gas. LA SOCIETA' TUTELERA' I PROPRI DIRITTI IN SEDE CIVILE E PENALE A TERMINI DI LEGGE.

0	31/10/2022	EMISSIONE	BALDASSARRI	SCIOSCI	PALOZZO
INDICE	DATA	REVISIONI	ELABORATO	VERIFICATO	APPROVATO
Proprietario			Progettista		
Metanodotto: RIFACIMENTO MET. DER. SESTRI - LEVANTE DN 400 (16'') - DP 75 bar ED OPERE CONNESSE Progetto di Fattibilita' Tecnico Economica			DIS-ST-D-13339 Rif. SAIPEM: LC-D-83339 Fg. 1 di 1 Comm. SNAM: NR/20045 Comm. SAIPEM: 023113-190A		
INDICE	0				
Scala	-				
Sostituisce il				
Sostituito dal				
EDIFICIO USO TELECOMANDO E TELEMISURE TIPO B5 (IN MURATURA)					

MICROTUNNEL IN C.A.

MICROTUNNEL IN C.A.
CON TUBO DI PROTEZIONE IN ACCIAIO

MICROTUNNEL IN ACCIAIO

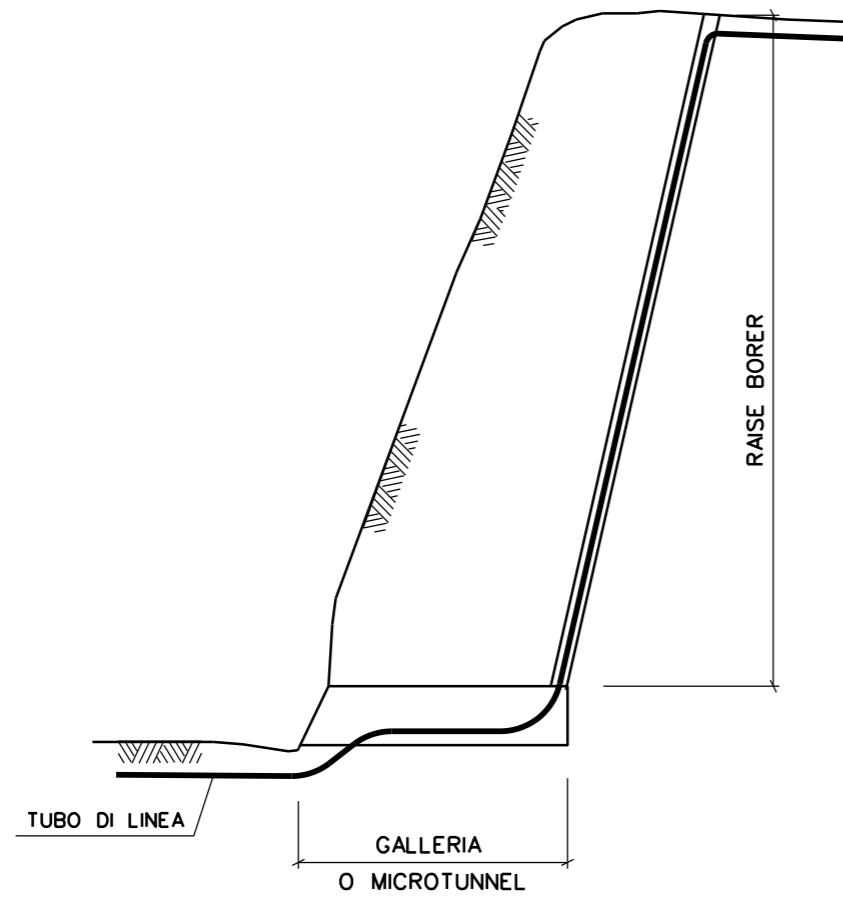


LEGENDA

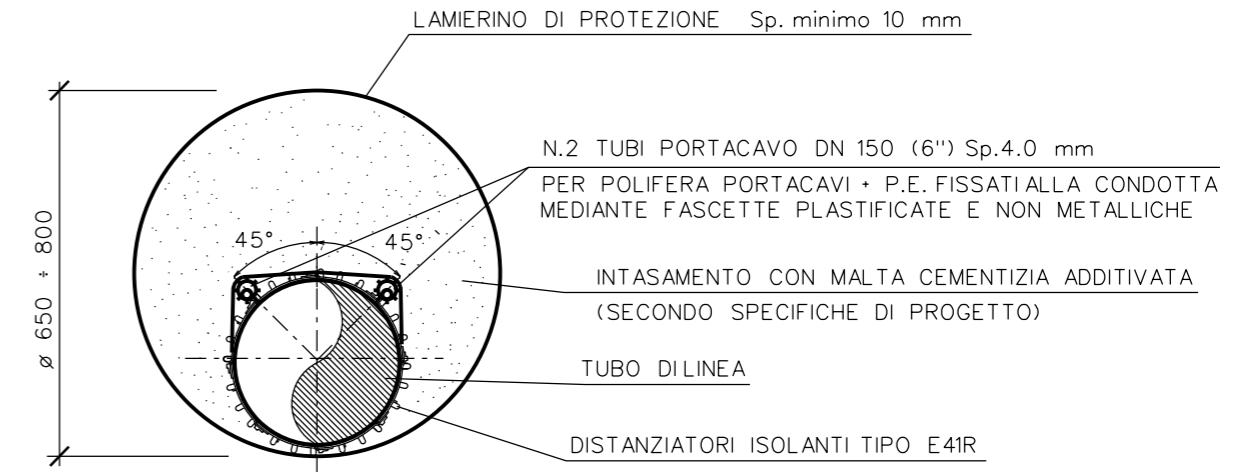
- 1 - ANELLO DISTANZIATORE A COLLARE
(ELEMENTI IN POLIETILENE AD INCASTRO
E/O MALTA POLIURETANICA GETTATA IN OPERA)
- 2 - POLIFORA (N°3 TUBI PORTACAVI IN PEAD PN16 DN 50)
- 2/A - TUBO DI PROTEZIONE IN ACCIAIO DN 100 (4") PER POLIFORA PORTACAVI
- 3 - TUBO IN C.A.
- 4 - TUBO DI LINEA
- 5 - INTASAMENTO
- 6 - TUBO DI PROTEZIONE
- 7 - FASCETTA NON METALLICA

MISURE IN METRI

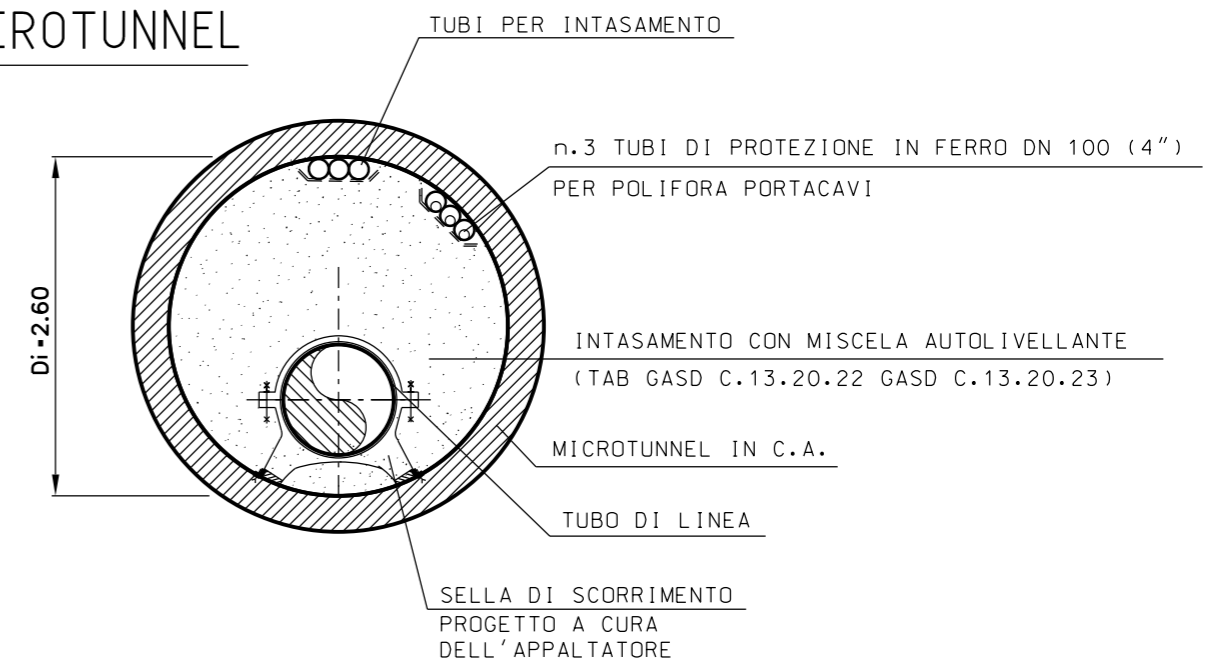
0	31/10/2022	EMISSIONE	BALDASSARRI	SCIOSCI	PALOZZO
INDICE	DATA	REVISIONI	ELABORATO	VERIFICATO	APPROVATO
Proprietario		Progettista		DIS-ST-D-13350	
				Rif. SAIPEM: LC-D-83350	
				Fg. 1 di 1	
Metanodotto:			Comm. SNAM: NR/20045		
RIFACIMENTO MET. DER. SESTRI - LEVANTE			Comm. SAIPEM: 023113-190A		
DN 400 (16'') - DP 75 bar			INDICE		
ED OPERE CONNESSE			0		
Progetto di Fattibilità Tecnico Economica			Scala -		
MICROTUNNEL IN C.A. E IN ACCIAIO			Sostituisce il		
			Sostituito dal		



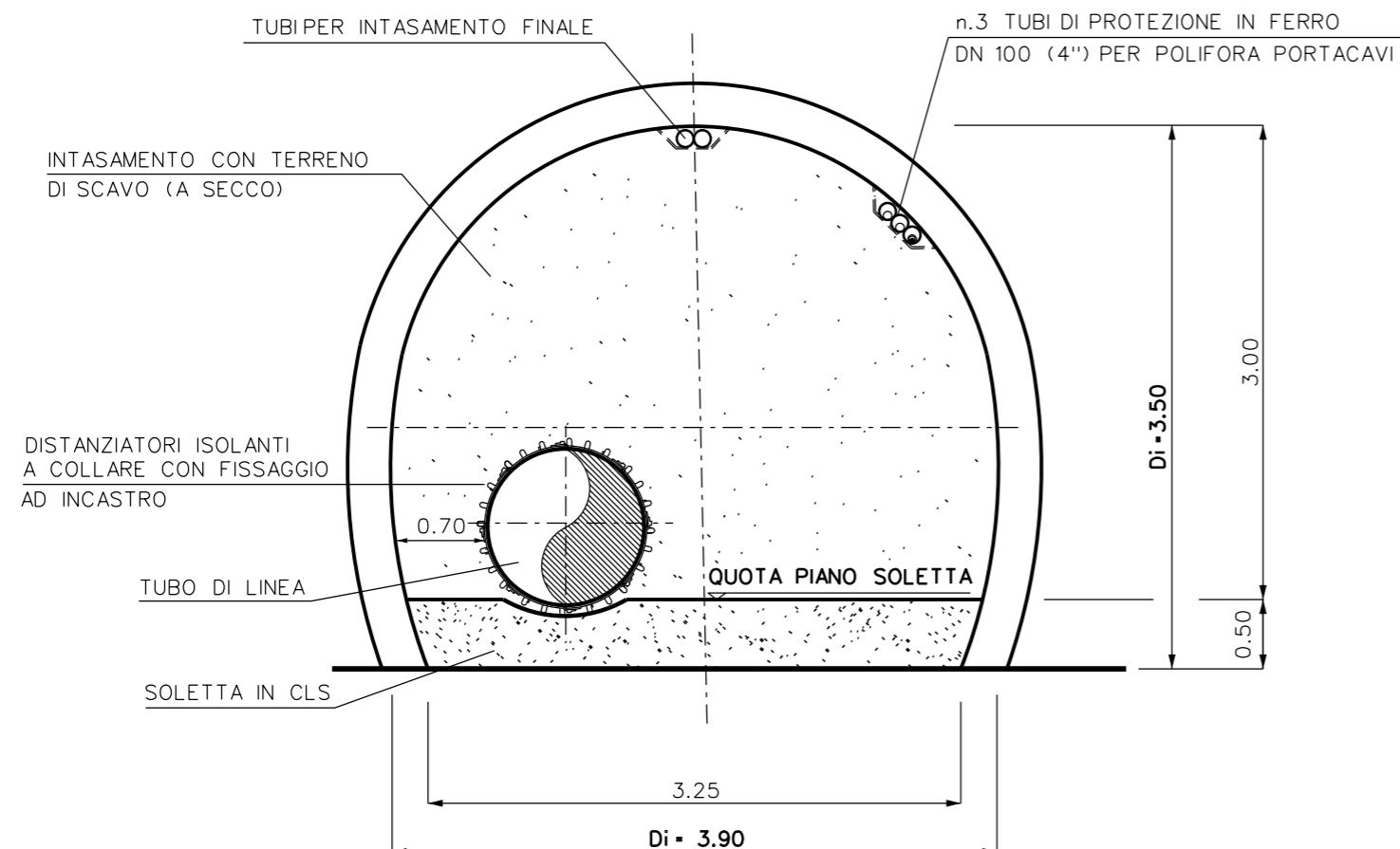
RAISE BORER





MICROTUNNEL



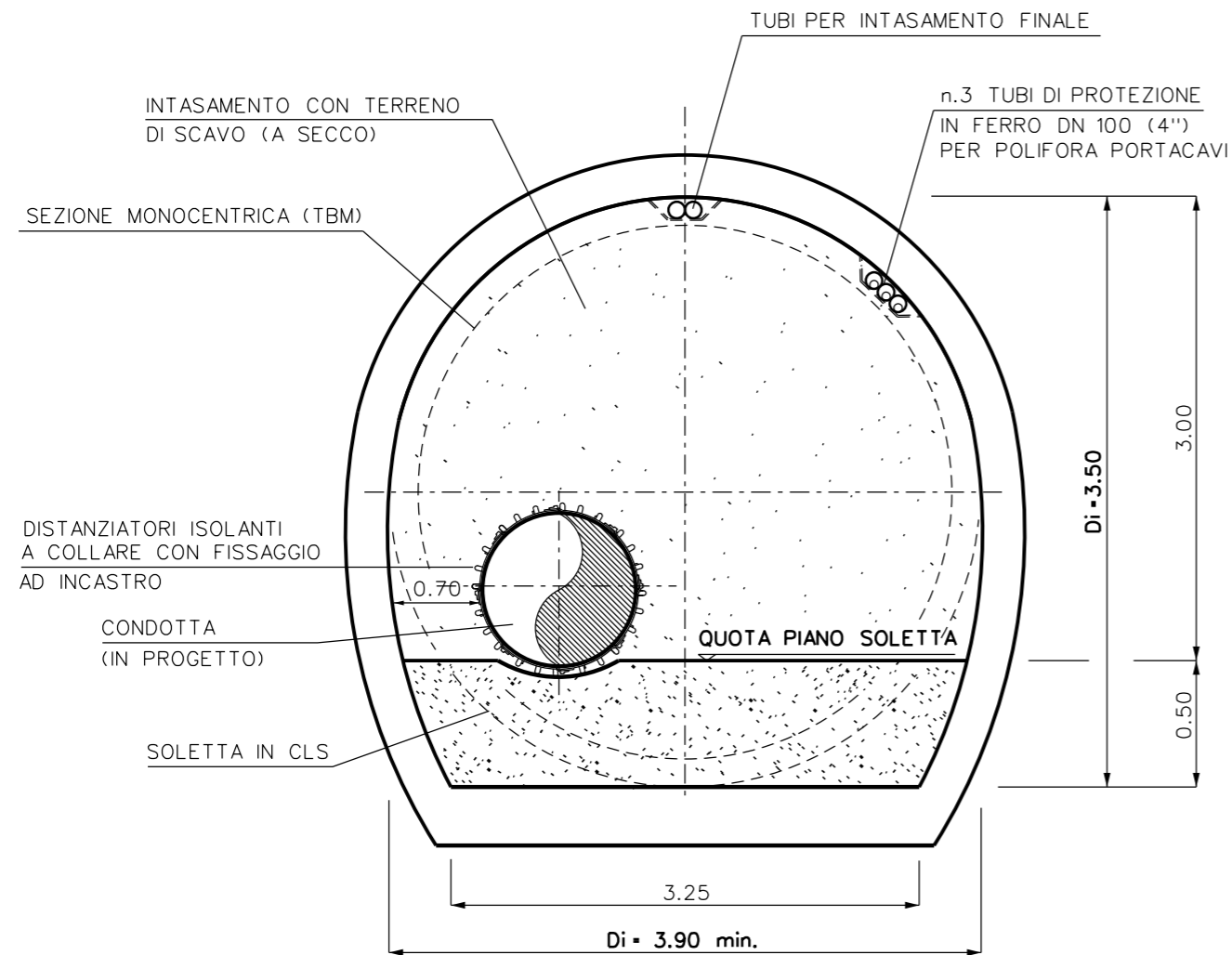
GALLERIA



INDICE	DATA	REVISIONI	ELABORATO	VERIFICATO	APPROVATO
0	Febbraio 2023	EMISSIONE	BALDASSARRI	SCIOSCI	PALOZZO
Proprietario			Progettista		
					
Metanodotto: RIFACIMENTO MET. DER. SESTRI - LEVANTE DN 400 (16'') - DP 75 bar ED OPERE CONNESSE Progetto di Fattibilità Tecnico Economica			DIS-ST-D-13351 Rif. SAIPEM: LC-D-83351 Fg. 1 di 1 Comm. SNAM: NR/20045 Comm. SAIPEM: 023113-190A		
RAISE BORER			Sostituisce il Sostituito dal		

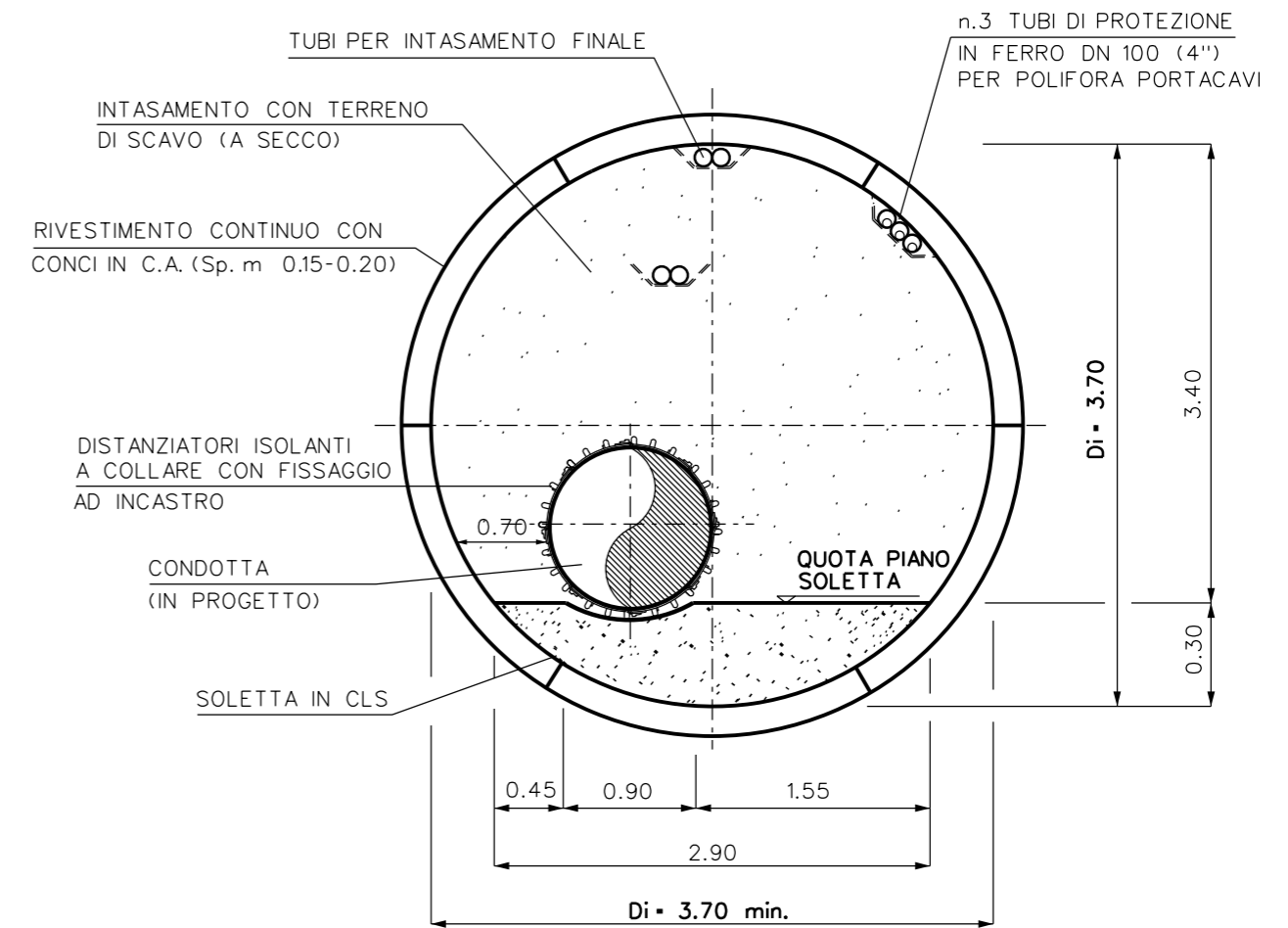
TIPO A: SEZIONE POLICENTRICA

(SCAVO IN TRADIZIONALE CON REALIZZAZIONE IN OPERA DEI CONSOLIDAMENTI)

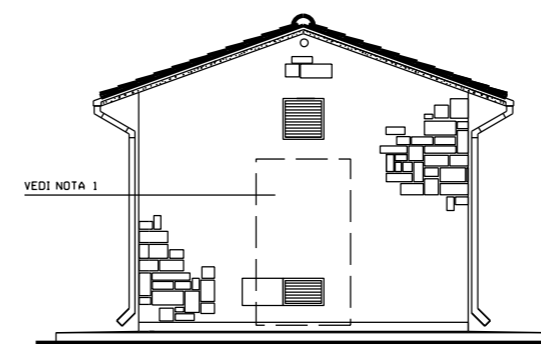
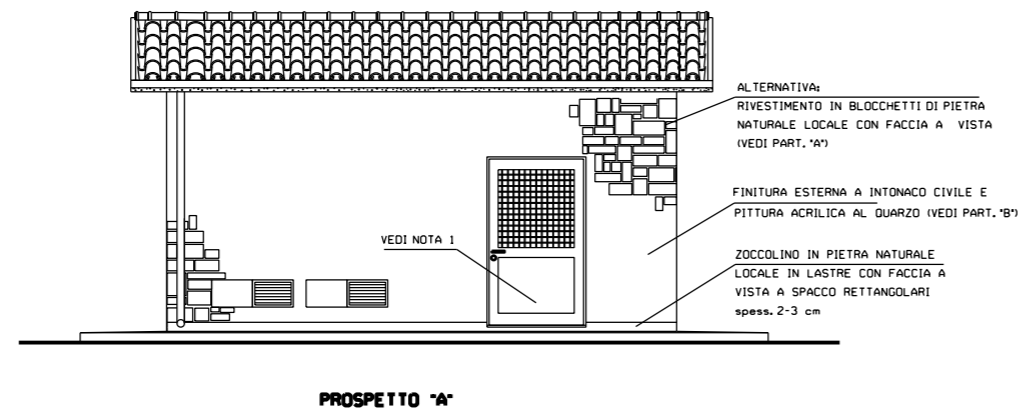
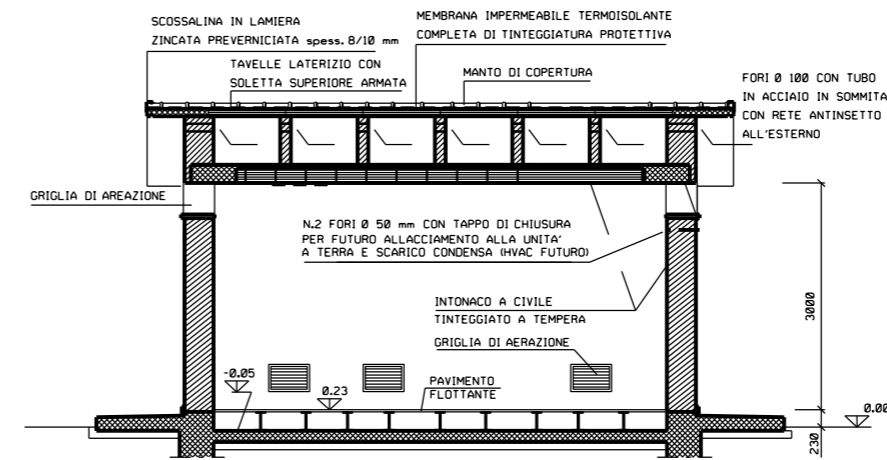
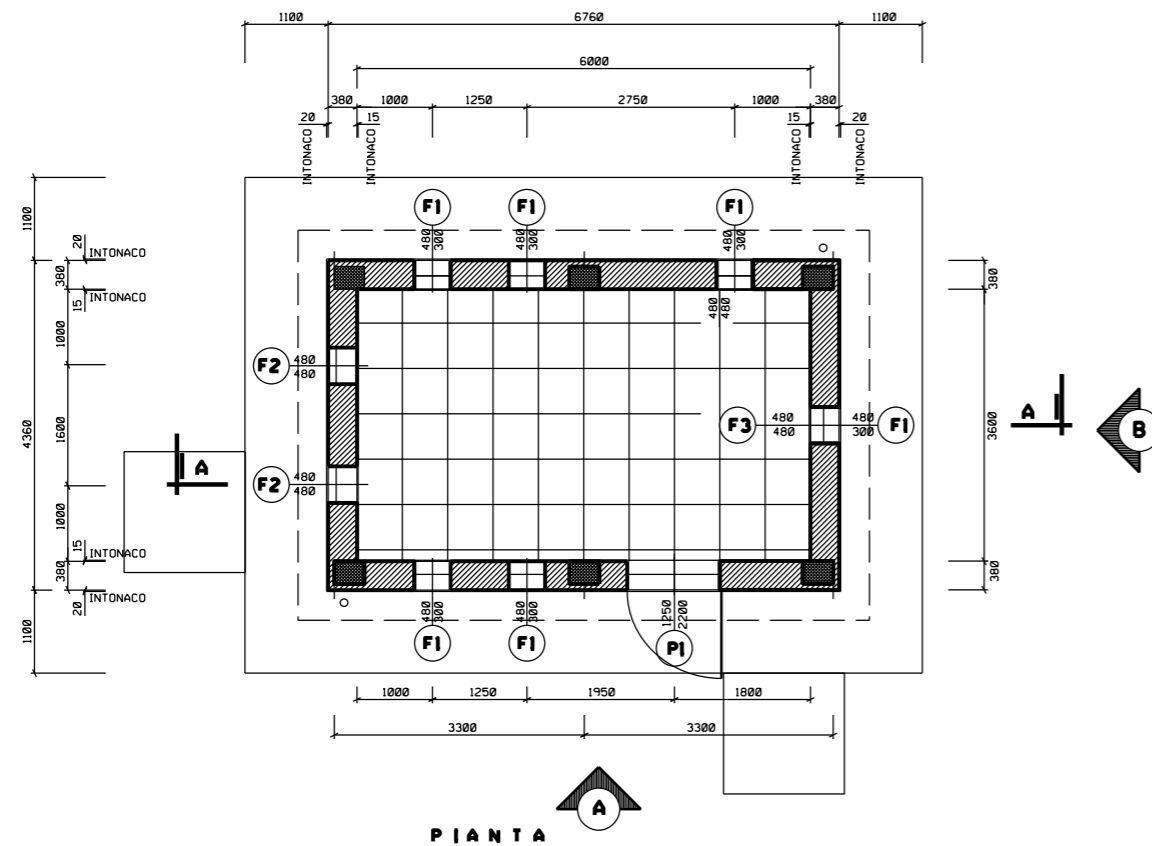


TIPO B: SEZIONE MONOCENTRICA

(AVANZAMENTO DELLA TBM CON RIVESTIMENTO CONTINUO PREFABBRICATO)



0	Febbraio 2023	EMISSIONE	BALDASSARRI	SCIOSCI	PALOZZO
INDICE	DATA	REVISIONI	ELABORATO	VERIFICATO	APPROVATO
Proprietario			Progettista		
Metanodotto:			DIS-ST-D-13352		Rif. SAIPEM: LC-D-83352
RIFACIMENTO MET. DER. SESTRI - LEVANTE			Fg. 1		di 1
DN 400 (16") - DP 75 bar			Comm. SNAM: NR/20045		Comm. SAIPEM: 023113-190A
ED OPERE CONNESSE			INDICE		0
Progetto di Fattibilità Tecnico Economica			Scala		-
GALLERIE			Sostituisce il	
			Sostituito dal	

**NOTE**

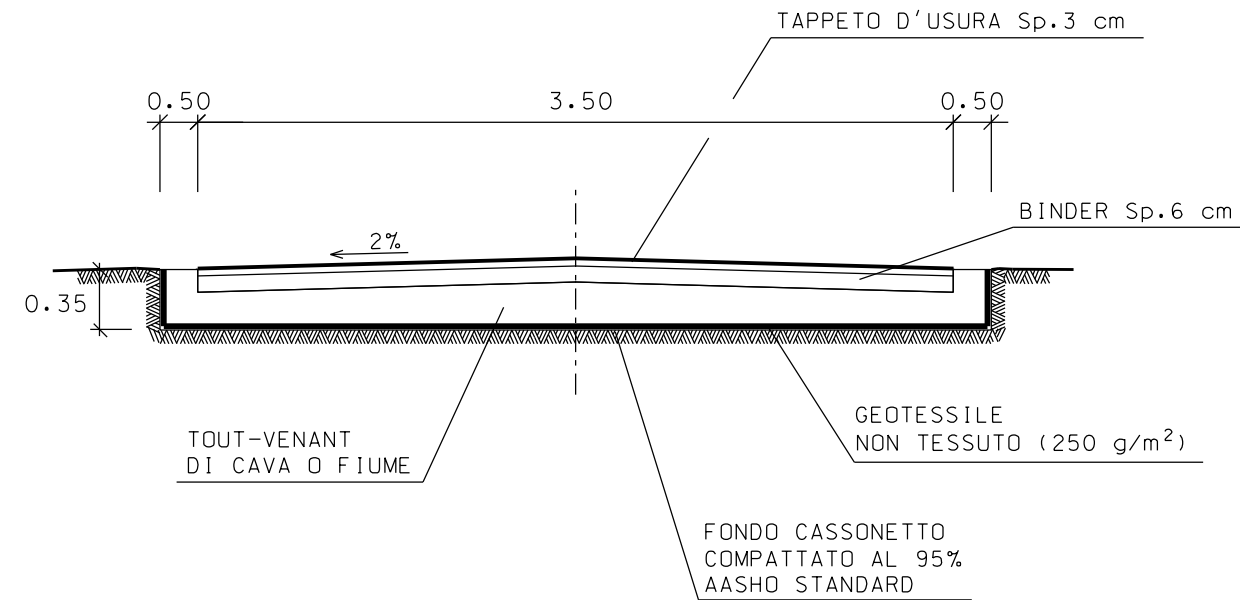
- LE DIMENSIONI SONO INDICATE IN mm LE QUOTE IN ELEVAZIONE IN m
- LA QUOTA 0.00 CORRISPONDE ALLA QUOTA IMPIANTO
- 1) - LA PORTA DEVE ESSERE POSIZIONATA IN MODO DA PERMETTERE ALL'OPERATORE LA VISTA DELL'IMPIANTO, SE LA NUOVA UBICAZIONE INTERFERISCE CON UNA GRIGLIA, QUEST'ULTIMA VA RIUBICATA NELLA POSIZIONE PREESISTENTE DELLA PORTA.

PI N. 1 PEZZO	F1 N. 6 PEZZI	F2 N. 2 PEZZI	F3 N. 1 PEZZO
<p>INFERRIATA IN ACCIAIO ZINCATO A CALDO O ALLUMINIO IN PROFILATO QUADRO 15x15 mm MONTATE A CROCE A DIST. MAX. 120 mm</p> <p>SERRATURA UNIFICATA GASO A Ø 20,51 T. 2 CON SCROCCO E MANIGLIA</p> <p>PANNELLO IN SANDWICH DI ALLUMINIO Sp. 7/10 mm</p> <p>LOC. APPARATI : DOPPI VETRI 4 + 12 + 4 OPACO E VENEZIANA INTERNA Sp. 35 mm MANIGLIA STONDATA PER LA SICUREZZA, FERMOPORTA ESTERNO A PARETE, DOPPIA PANNELLATURA DI ALLUMINIO PREVERNICIATO CON INTERPOSTO STRATO DI POLIURETANO CLASSE '1' REAZIONE AL FUOCO E DENSITA' MINIMA 40 Kg/mc.</p>	<p>GRIGLIE DI AERAZIONE IN ALLUMINIO ANODIZZATO, RETE ANTITOPO MAGLIA 20x20 mm, RETE ANTINSETTI MAGLIA 2x2 mm E PANNELLO DI CHIUSURA A FILO ESTERNO IN ALLUMINIO CON APERTURA AD ANTA APRIBILE ORIZZONTALMENTE E DOTATA DI CHIUSURA E FERMO ANTA APERTA.</p>	<p>GRIGLIE DI AERAZIONE IN ALLUMINIO ANODIZZATO, RETE ANTITOPO MAGLIA 20x20 mm, RETE ANTINSETTI MAGLIA 2x2 mm E PANNELLO DI CHIUSURA A FILO ESTERNO IN ALLUMINIO CON APERTURA AD ANTA APRIBILE ORIZZONTALMENTE E DOTATA DI CHIUSURA E FERMO ANTA APERTA.</p>	<p>ASPIRATORE DA ADEGUARE ALLE DIMENSIONI DELL'APERTURA CON RETE ANTINSETTI MAGLIA 2x2 mm PREVISTA ALL'ESTERNO.</p>

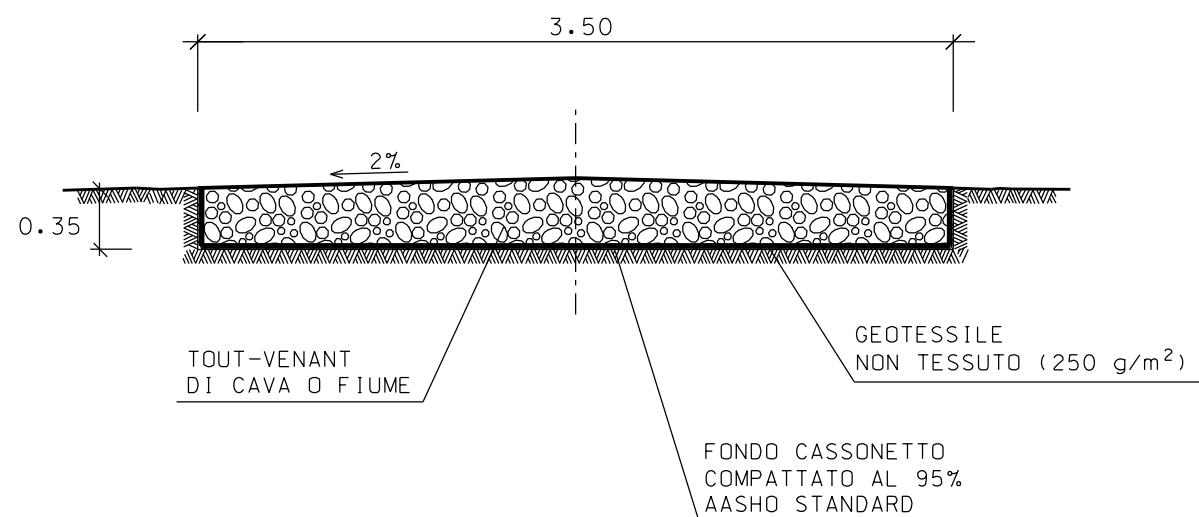
- ABACO SERRAMENTI -

INDICE	DATA	EMISSIONE	ELABORATO	VERIFICATO	APPROVATO
0	31/10/2022	EMISSIONE	BALDASSARRI	SCIOSCI	PALOZZO
Proprietario			REVISIONI		
			Progettista 		
Metanodotto: RIFACIMENTO MET. DER. SESTRI - LEVANTE DN 400 (16'') - DP 75 bar ED OPERE CONNESSE Progetto di Fattibilita' Tecnico Economica			DIS-ST-D-13355 Rif. SAIPEM: LC-D-83355 Fg. 1 di 1		
EDIFICIO USO TELECOMANDO E TELEMISURE TIPO B4 (IN MURATURA)			Comm. SNAM: NR/20045 Comm. SAIPEM: 023113-190A		
Sostituisce il Sostituito dal			INDICE Scala -		

SEZIONE TIPO "A"
STRADE ASFALTATE

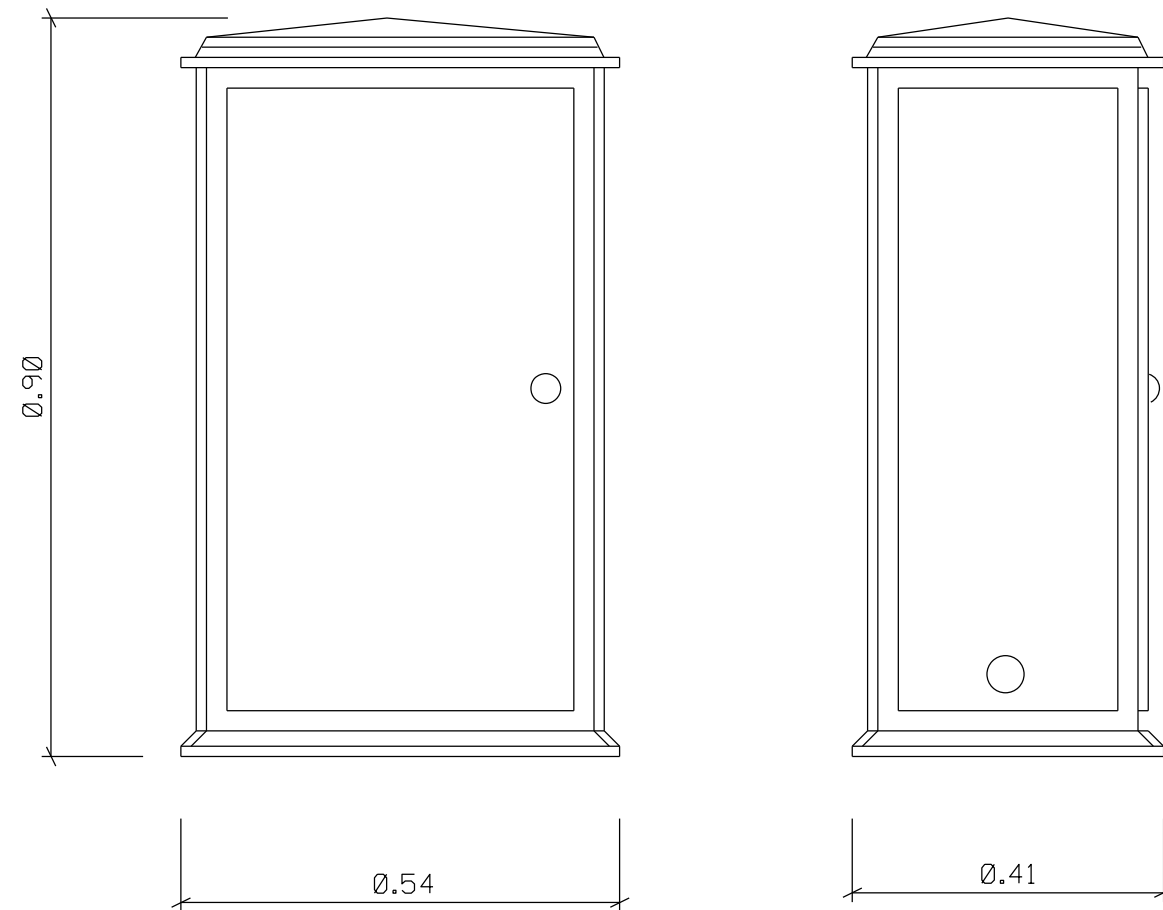


SEZIONE TIPO "B"
STRADE NON ASFALTATE



MISURE IN METRI

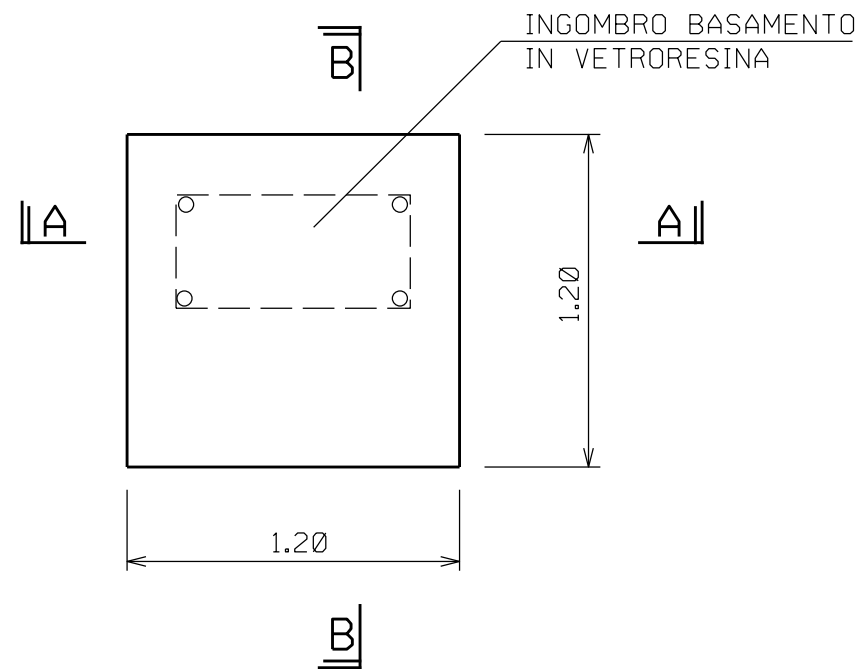
0	31/10/2022	EMISSIONE	BALDASSARRI	SCIOSCI	PALOZZO
INDICE	DATA	REVISIONI	ELABORATO	VERIFICATO	APPROVATO
Proprietario		Progettista		DIS-ST-D-13356	
				Rif. SAIPEM: LC-D-83356	
				Fg. 1 di 1	
Metanodotto:			Comm. SNAM: NR/20045		
RIFACIMENTO MET. DER. SESTRI - LEVANTE			Comm. SAIPEM: 023113-190A		
DN 400 (16'') - DP 75 bar			INDICE		
ED OPERE CONNESSE			0		
Progetto di Fattibilità Tecnico Economica			Scala		
			-		
SEZIONI TIPO PER STRADE DI ACCESSO			Sostituisce il		
			Sostituito dal		



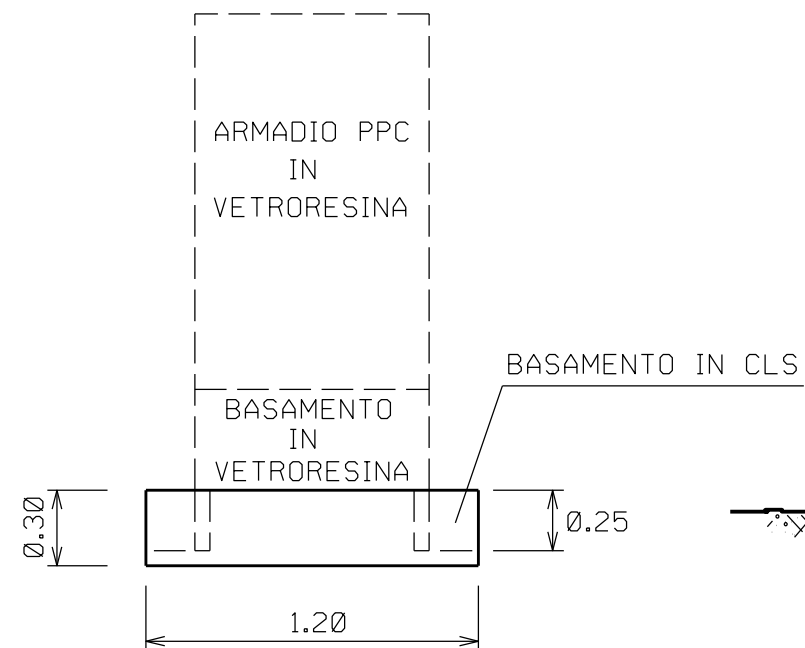
MISURE IN METRI

INDICE	DATA	REVISIONI	ELABORATO	VERIFICATO	APPROVATO
0	31/10/2022	EMISSIONE	BALDASSARRI	SCIOSCI	PALOZZO
Proprietario		Progettista		DIS-ST-D-13357	
				Rif. SAIPEM: LC-D-83357	
				Fg. 1 di 1	
Metanodotto:			Comm. SNAM: NR/20045		
RIFACIMENTO MET. DER. SESTRI - LEVANTE			Comm. SAIPEM: 023113-190A		
DN 400 (16'') - DP 75 bar			INDICE		
ED OPERE CONNESSE			0		
Progetto di Fattibilità Tecnico Economica			Scala -		
ARMADIO DI CONTROLLO IN VETRORESINA			Sostituisce il		
			Sostituito dal		

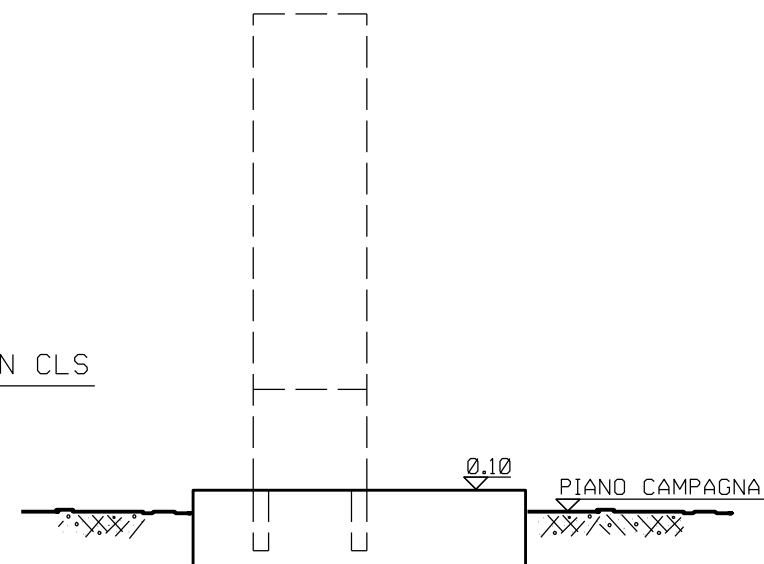
PIANTA



SEZIONE A-A



SEZIONE B-B



MISURE IN METRI

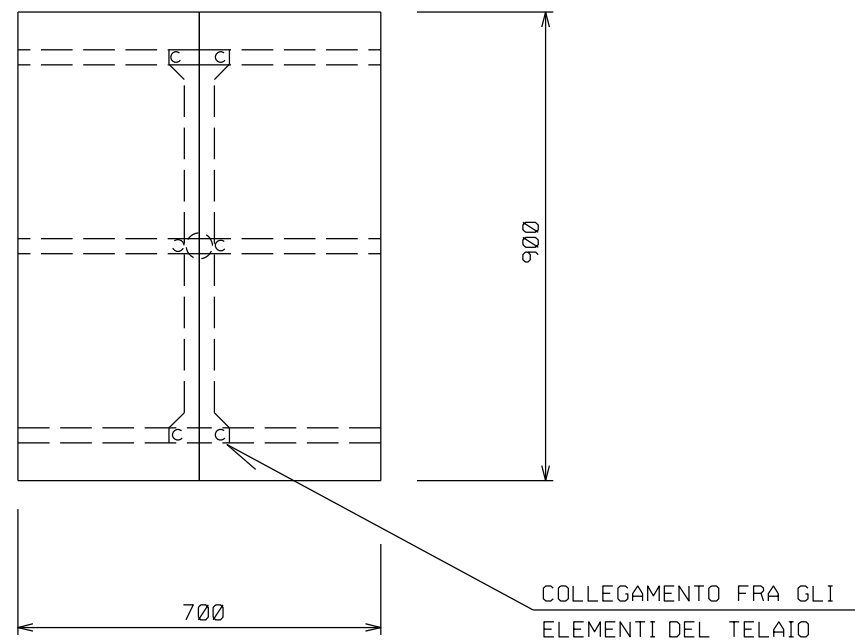
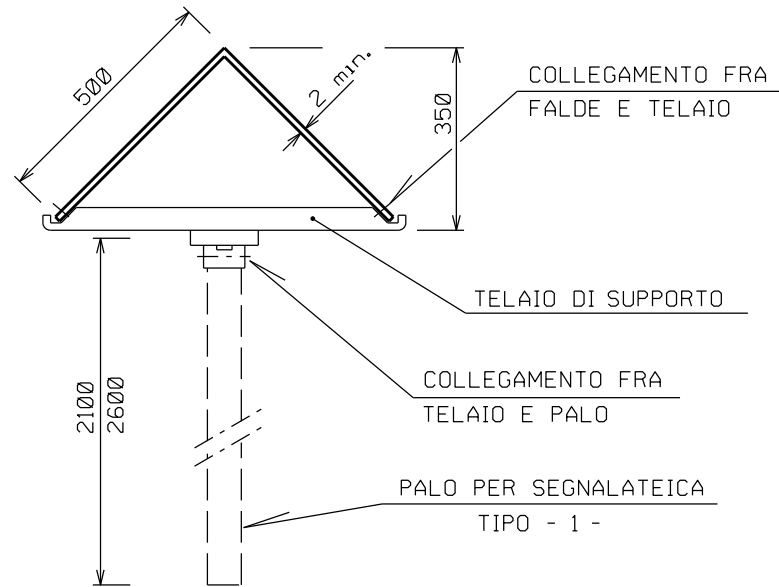
0	31/10/2022	EMISSIONE	BALDASSARRI	SCIOSCI	PALOZZO
INDICE	DATA	REVISIONI	ELABORATO	VERIFICATO	APPROVATO
Proprietario		Progettista		DIS-ST-D-13358	
				Rif. SAIPEM: LC-D-83358	
				Fg. 1 di 1	
Metanodotto:			Comm. SNAM: NR/20045		
RIFACIMENTO MET. DER. SESTRI - LEVANTE			Comm. SAIPEM: 023113-190A		
DN 400 (16'') - DP 75 bar			INDICE		
ED OPERE CONNESSE			0		
Progetto di Fattibilità Tecnico Economica			Scala -		
SUPPORTI ARMADIO DI CONTROLLO			Sostituisce il		
IN VETRORESINA			Sostituito dal		

CARTELLO SEGNALATORE PER VIGILANZA AEREA

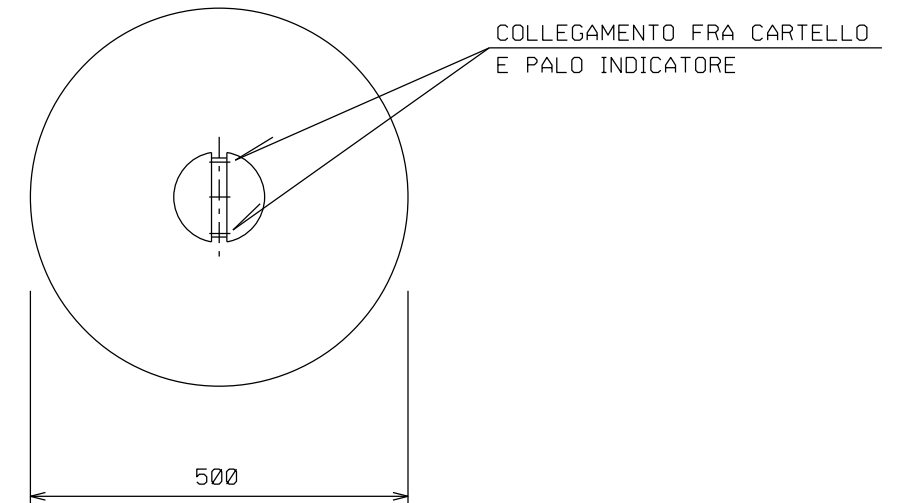
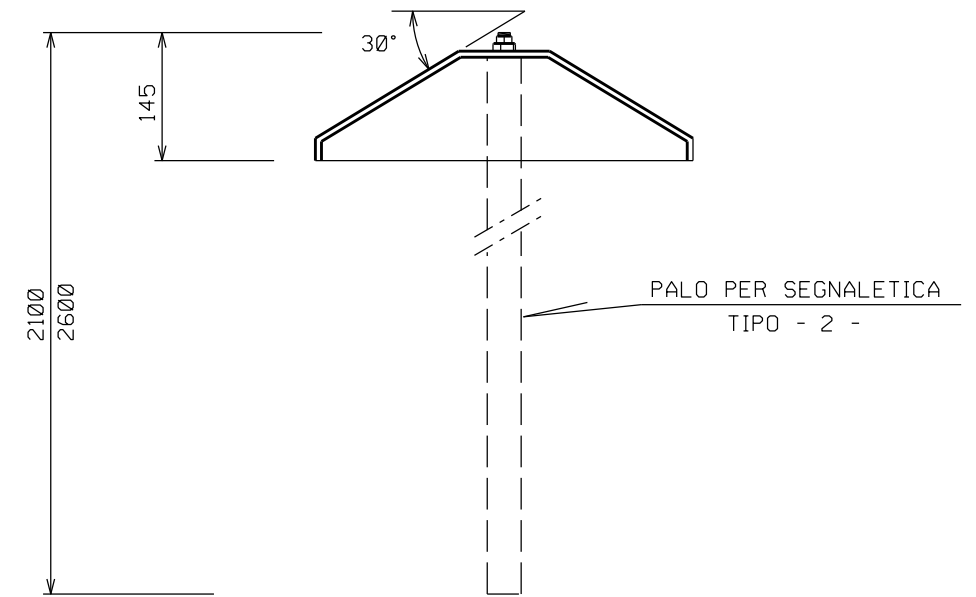
DOCUMENTI DI RIFERIMENTO

N.

TIPO - 1 -



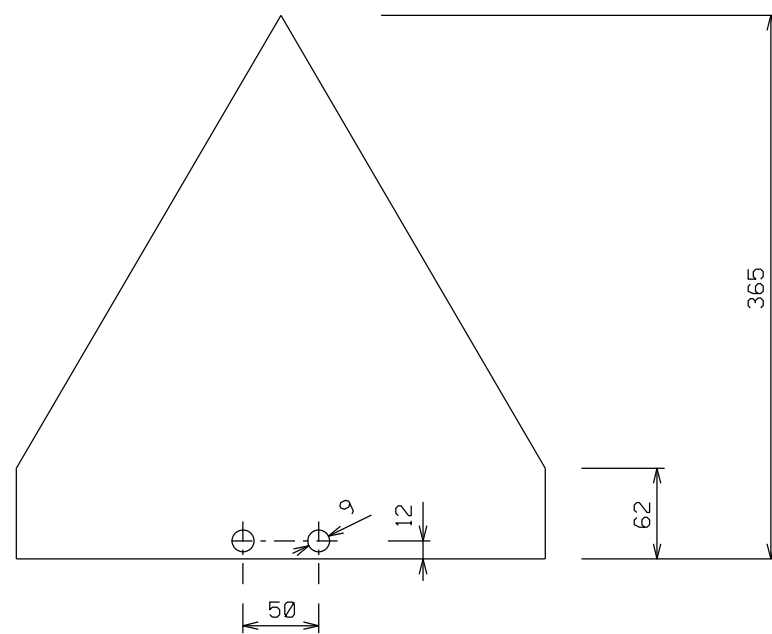
TIPO - 2 -



DIMENSIONI IN mm

0	31/10/2022	EMISSIONE	BALDASSARRI	SCIOSCI	PALOZZO		
INDICE	DATA	REVISIONI			ELABORATO	VERIFICATO	APPROVATO
Proprietario		Progettista		DIS-ST-D-13359			
				Rif. SAIPEM: LC-D-83359			
				Fg. 1 di 3			
Metanodotto:		RIFACIMENTO MET. DER. SESTRI - LEVANTE		Comm. SNAM: NR/20045			
		DN 400 (16'') - DP 75 bar		Comm. SAIPEM: 023113-190A			
		ED OPERE CONNESSE		INDICE			
		Progetto di Fattibilità Tecnico Economica		Scala -			
CARTELLO SEGNALATORE				Sostituisce il			
				Sostituito dal			

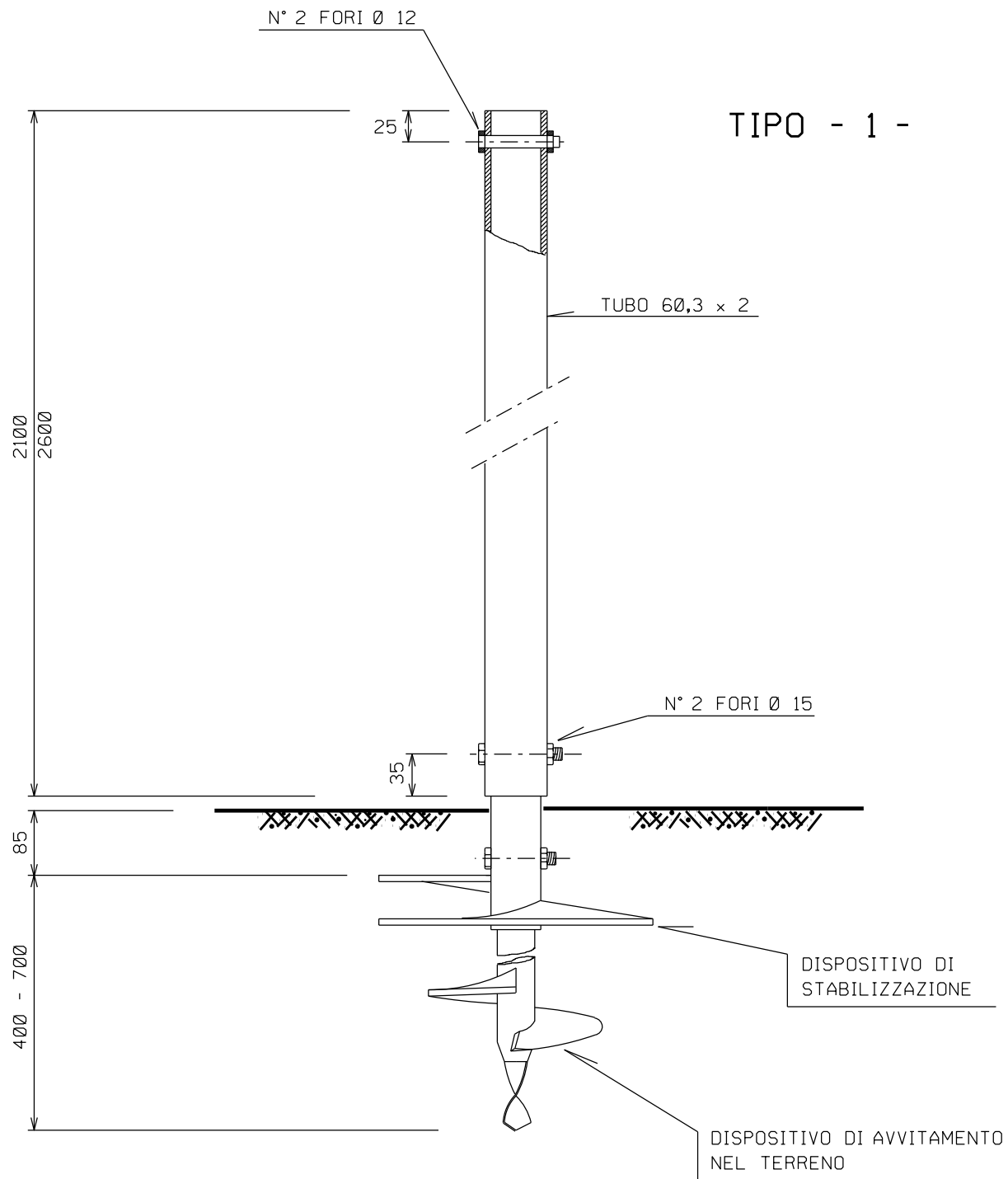
CARTELLO SEGNALATORE DI LINEA



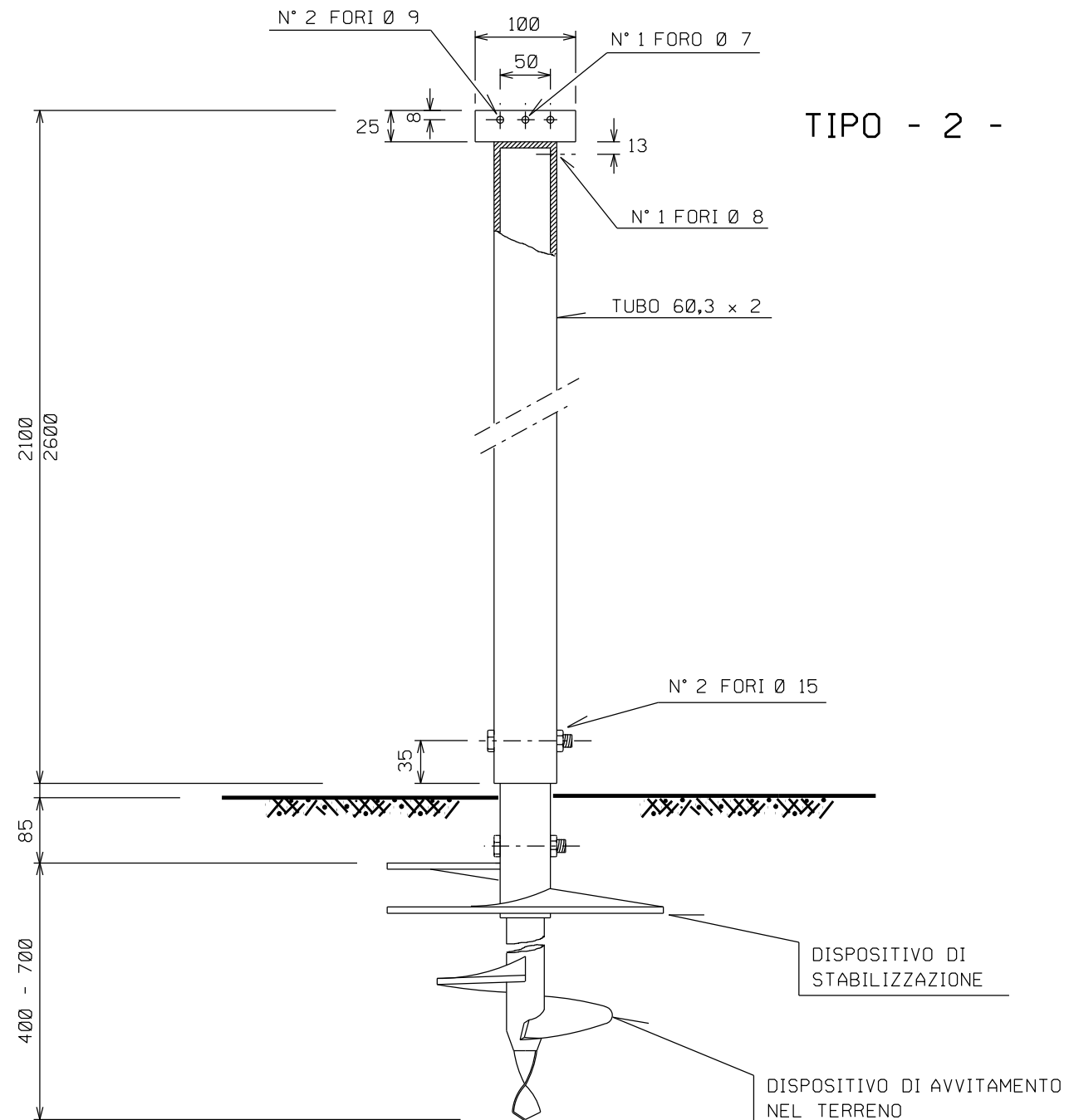
DIMENSIONI IN mm

0	31/10/2022	EMISSIONE	BALDASSARRI	SCIOSCI	PALOZZO
INDICE	DATA	REVISIONI	ELABORATO	VERIFICATO	APPROVATO
Proprietario		Progettista		DIS-ST-D-13359	
				Rif. SAIPEM: LC-D-83359	
				Fg. 2 di 3	
Metanodotto:			Comm. SNAM: NR/20045		
RIFACIMENTO MET. DER. SESTRI – LEVANTE			Comm. SAIPEM: 023113-190A		
DN 400 (16'') – DP 75 bar			INDICE		
ED OPERE CONNESSE			0		
Progetto di Fattibilità Tecnico Economica			Scala -		
CARTELLO SEGNALATORE			Sostituisce il		
			Sostituito dal		

PALI PER CARTELLI SEGNALATORI



DOCUMENTI DI RIFERIMENTO	N.
--------------------------	----



DIMENSIONI IN mm

0	31/10/2022	EMISSIONE	BALDASSARRI	SCIOSCI	PALOZZO
INDICE	DATA	REVISIONI	ELABORATO	VERIFICATO	APPROVATO
Proprietario		Progettista		DIS-ST-D-13359	
				Rif. SAIPEM: LC-D-83359	
				Fg. 3 di 3	
Metanodotto:			Comm. SNAM: NR/20045		
RIFACIMENTO MET. DER. SESTRI - LEVANTE			Comm. SAIPEM: 023113-190A		
DN 400 (16'') - DP 75 bar			INDICE		
ED OPERE CONNESSE			0		
Progetto di Fattibilità Tecnico Economica			Scala -		
CARTELLO SEGNALATORE			Sostituisce il		
			Sostituito dal		

DOCUMENTO DI PROPRIETA' Snam Rete Gas. LA SOCIETA' TUTELERA' I PROPRI DIRITTI IN SEDE CIVILE E PENALE A TERMINI DI LEGGE.

FIG. A – IMPIANTO CON SESTO REGOLARE

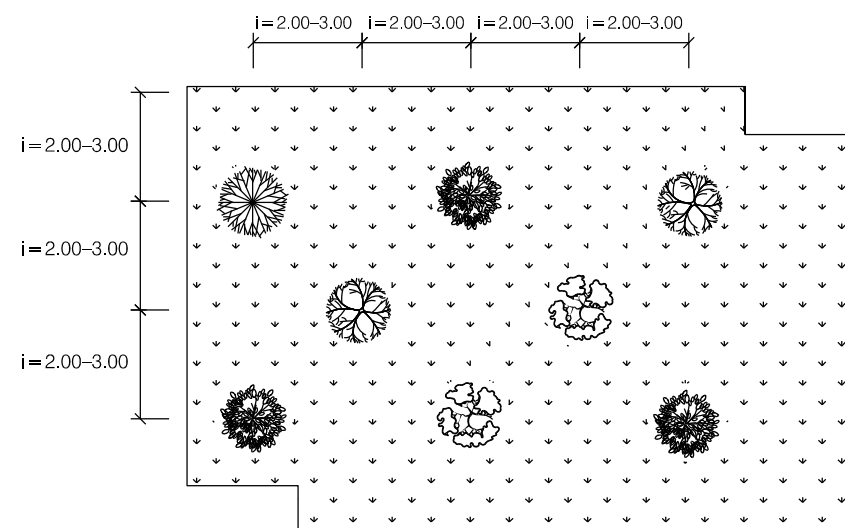
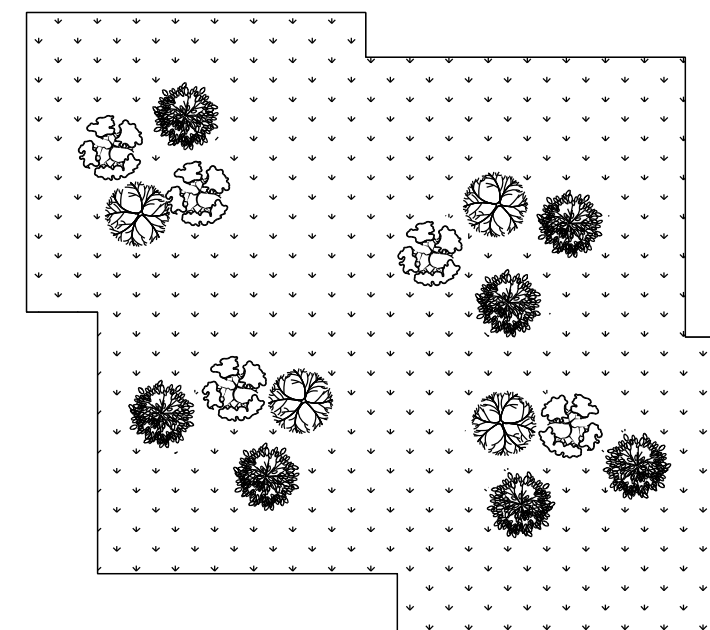


FIG. B – IMPIANTO CON SESTO IRREGOLARE A GRUPPI



TIPOLOGIA DI PIANTAGIONE

1 – MESSA A DIMORA DI PIANTINE DI 1-2 ANNI DI ETA'	A – RADICE NUDA A COLPO DI ZAPPA
	B – RADICE NUDA IN BUCA DI 40x40x40 cm.
	C – IN CONTENITORE A COLPO DI ZAPPA
	D – IN CONTENITORE IN BUCA DI 40x40x40 cm.
2 – MESSA A DIMORA DI SEMI	A – SEMI
	B – SEMI PRE-GERMINATI
3 – MESSA A DIMORA DI PIANTE DI ALTEZZA 1-3 m.	A – PIANTE IN ZOLLA
	B – PIANTE IN CONTENITORE
4 – MESSA A DIMORA DI PIANTE	A – TALEE

SCHEMA DIMENSIONALE DEL SESTO D'IMPIANTO

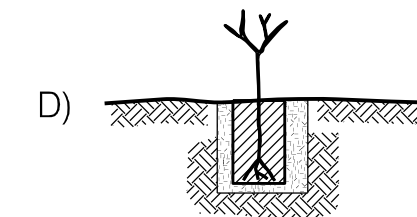
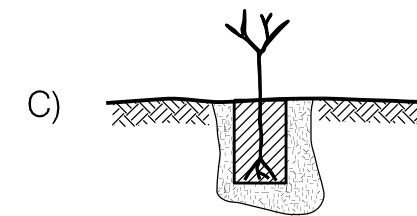
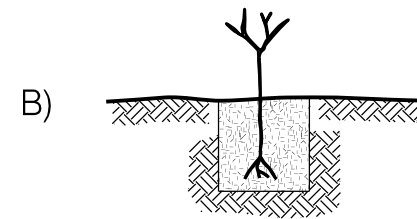
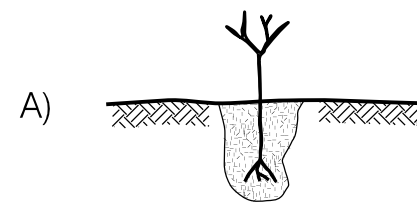
SESTO D'IMPIANTO (m.)	DENSITA' PIANTE (ha. n.)
3.00 x 3.00	1.111
2.50 x 2.50	1.600
2.00 x 2.50	2.000
2.00 x 2.00	2.500
1.00 x 3.00	3.333

CRITERI DI ESECUZIONE:

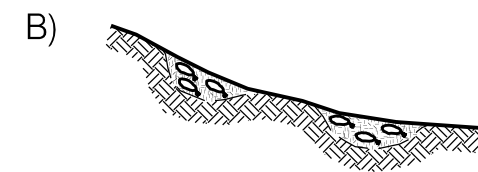
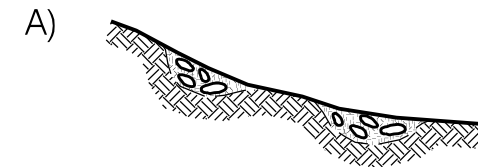
- LA MESSA A DIMORA DI SPECIE ARBOREE ED ARBUSTIVE, A RADICE NUDA O TALEA O IN CONTENITORE, VIENE FATTA IN BUCHE DI DIMENSIONI MEDIE DI 0.40x0.40x0.40 m O DI PARI VOLUME. PER LE PIANTINE A RADICE NUDA LA MESSA A DIMORA VIENE FATTA DURANTE IL PERIODO VEGETATIVO MENTRE PER QUELLE IN CONTENITORE L'OPERAZIONE PUO' ESSERE ESEGUITA DURANTE L'INTERO ARCO DELL'ANNO (SI CERCA DI ESCUDERE I PERIODI PIU' CALDI). LE BUCHE VENGONO APERTE A MANO O CON MOTOTRIVELLA OPPURE, IN CONDIZIONI DI TERRENO FAVOREVOLE, SONO RICAVATE A COLPO DI ZAPPA, FERMO RESTANDO CHE LE DIMENSIONI DEVONO CONSENTIRE LA CORRETTA SISTEMAZIONE DELL'APPARATO RADICALE DELLE PIANTINE O DEL PANE DI TERRA. LE OPERAZIONI DI MESSA A DIMORA COMPRENDONO LA FORNITURA A PIE' D'OPERA DELLE PIANTINE, L'APERTURA DELLE BUCHE E IL SUCCESSIVO RINTERRO E, DOVE PREVISTO, LA MESSA IN OPERA DI ACCORGIMENTI PER LA PROTEZIONE INDIVIDUALE DELLE PIANTE STESSE. IL MATERIALE VIVAISTICO DEVE AVERE UN'ETA' COMPRESA FRA 1 E 2 ANNI E COMUNQUE DIMENSIONI INFERIORI AI 0.20 m. DI ALTEZZA (MISURA PRESA DAL COLLETTO), ESSERE IN BUONE CONDIZIONI VEGETATIVE E CON L'APPARATO RADICALE INTEGRO E FRESCO.
- LA MESSA A DIMORA PUO' ESSERE EFFETTUATA A SESTO REGOLARE O IRREGOLARE (FIG. A E FIG. B).
- LA MESSA A DIMORA PUO' ESSERE ESEGUITA ANCHE UTILIZZANDO TALEE PRELEVATE DAL SELVATICO, INTERRATE IN BUCHE RICAVATE CON COLPO DI ZAPPA E AVENTI DIMENSIONI DI 0.40x0.40x0.40 m., APERTE A MANO O A MACCHINA. LA PARTE DI TALEA DA INTERRARE PRESENTA UN TAGLIO OBLIQUO ESEGUITO CON STRUMENTI AFFILATI. IN AREE INSTABILI, LE TALEE POSSONO ESSERE MESSE A DIMORA MEDIANTE PIOLO CON DENSITA' COMPRESA TRA 2 E 6 ESEMPLARI/m²
- LA MESSA A DIMORA DI PIANTE DI ALTEZZA 1-3 m., IN CONTENITORE O IN ZOLLA, AVVIENE IN BUCHE DI DIMENSIONI VARIABILI DA 0.50x0.50x0.50 m. A 0.70x0.70x0.70 m. DEVONO ESSERE ESEGUITE TUTTE LE OPERAZIONI TECNICHE, QUALI ANCORAGGIO, POTATURA IRRIGAZIONE, IN GRADO DI FAVORIRNE L'ATTECCIMENTO E LO SVILUPPO.

0	31/10/2022	EMISSIONE	BALDASSARRI	SCIOSCI	PALOZZO
INDICE	DATA	REVISIONI	ELABORATO	VERIFICATO	APPROVATO
Proprietario		Progettista		DIS-ST-D-13401	
				Rif. SAIPEM: LC-D-83401	
				Fg. 1 di 2	
Metanodotto:			Comm. SNAM: NR/20045		
RIFACIMENTO MET. DER. SESTRI – LEVANTE			Comm. SAIPEM: 023113-190A		
DN 400 (16'') – DP 75 bar			INDICE		
ED OPERE CONNESSE			0		
Progetto di Fattibilita' Tecnico Economica			Scala -		
MESSA A DIMORA DI SPECIE ARBOREE ED ARBUSTIVE			Sostituisce il		
			Sostituito dal		

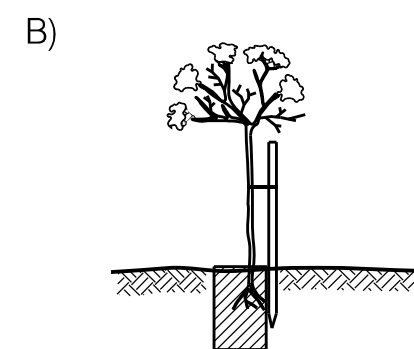
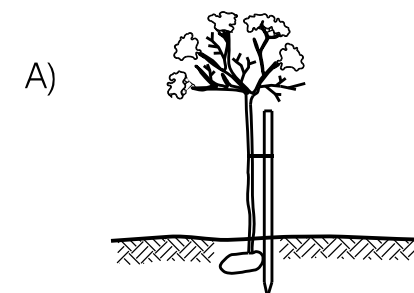
TIPOLOGIA 1



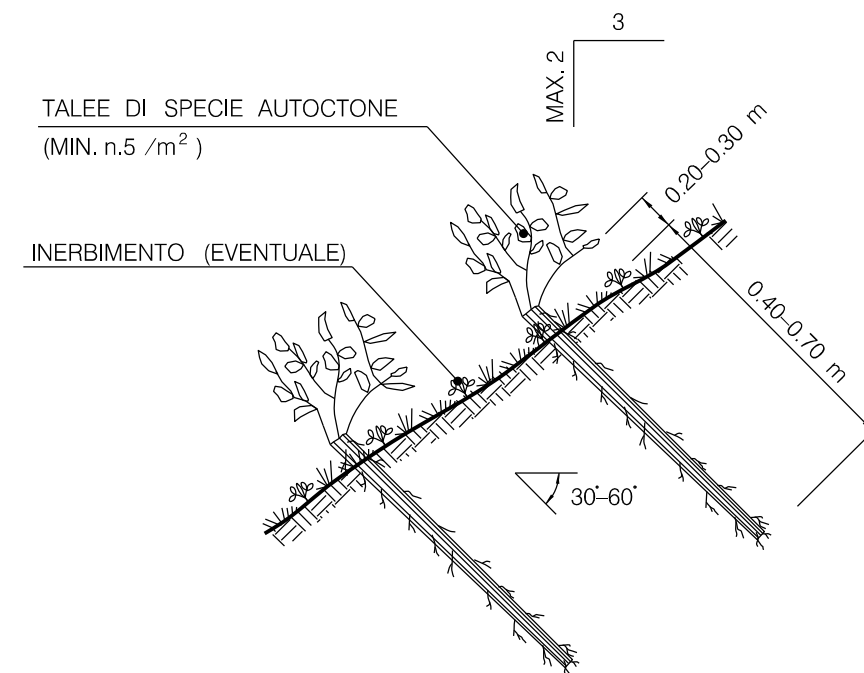
TIPOLOGIA 2



TIPOLOGIA 3



TIPOLOGIA 4

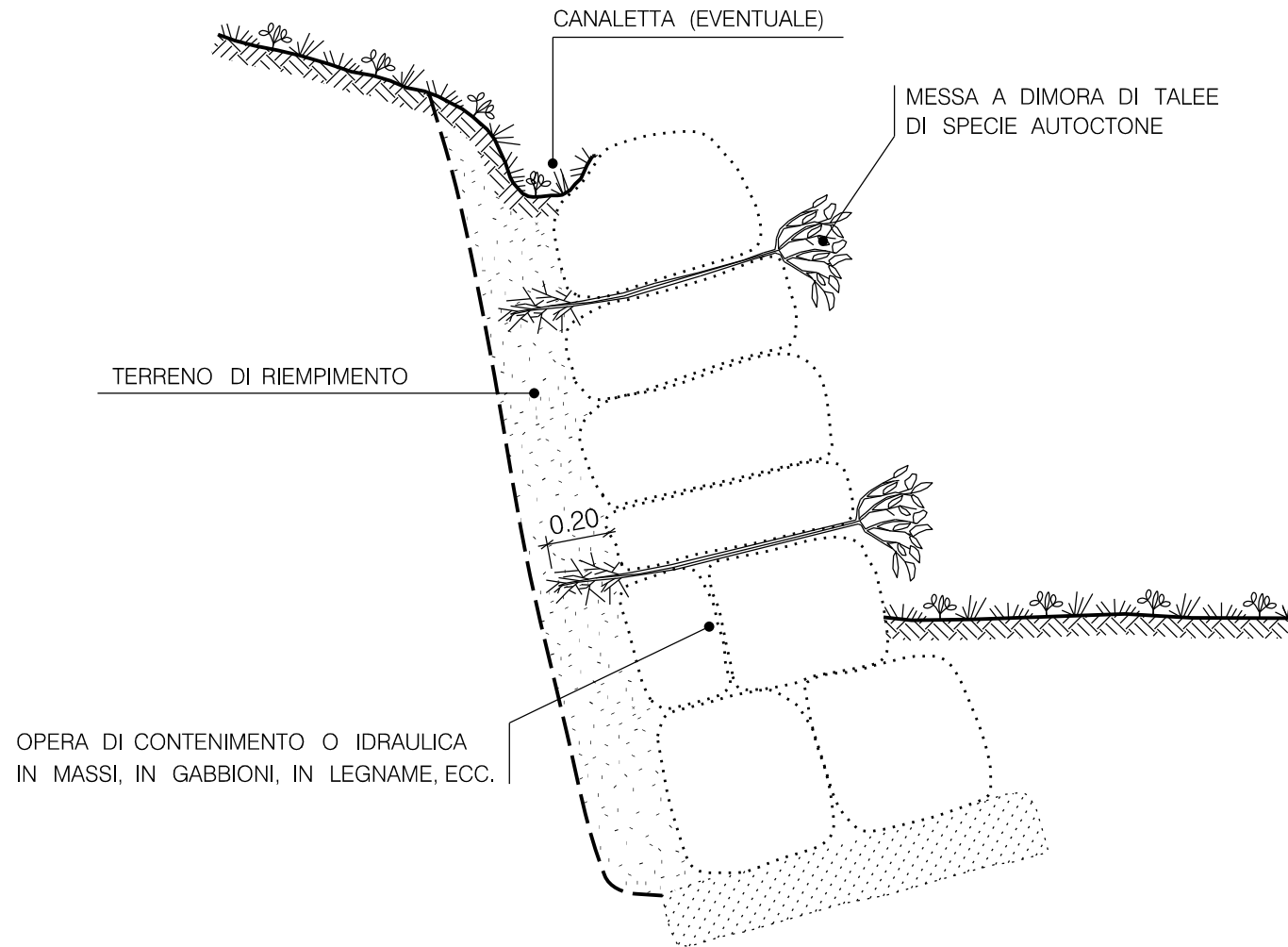


0	31/10/2022	EMISSIONE	BALDASSARRI	SCIOSCI	PALOZZO
INDICE	DATA	REVISIONI	ELABORATO	VERIFICATO	APPROVATO
Proprietario		Progettista		DIS-ST-D-13401	
				Rif. SAIPEM: LC-D-83401	
				Fg. 2 di 2	
Metanodotto:		RIFACIMENTO MET. DER. SESTRI - LEVANTE		Comm. SNAM: NR/20045	
		DN 400 (16'') - DP 75 bar		Comm. SAIPEM: 023113-190A	
		ED OPERE CONNESSE		INDICE	
		Progetto di Fattibilità Tecnico Economica		0	
				Scala	
				-	
MESSA A DIMORA DI SPECIE ARBOREE ED ARBUSTIVE		Sostituisce il		
		Sostituito dal		

MISURE IN METRI

DOCUMENTI DI RIFERIMENTO

N.



MATERIALI:

- TALEE DI SPECIE APPARTENENTI AI GENERI SALIX (ESCLUSO SALIXCAPREA) E TAHARIX, O A SPECIE QUALI PIOPPO NERO, ONTANO NERO E VERDE. ESSE DOVRANNO AVERE UN DIAMETRO COMPRESO TRA 1-5 cm. E LUNGHEZZE VARIABILI CON LO SPESSORE DELL'OPERA DI CONTENIMENTO, E NON DOVRANNO PRESENTARE RAMIFICAZIONI DI UNO O PIU' ANNI DI ETA'.

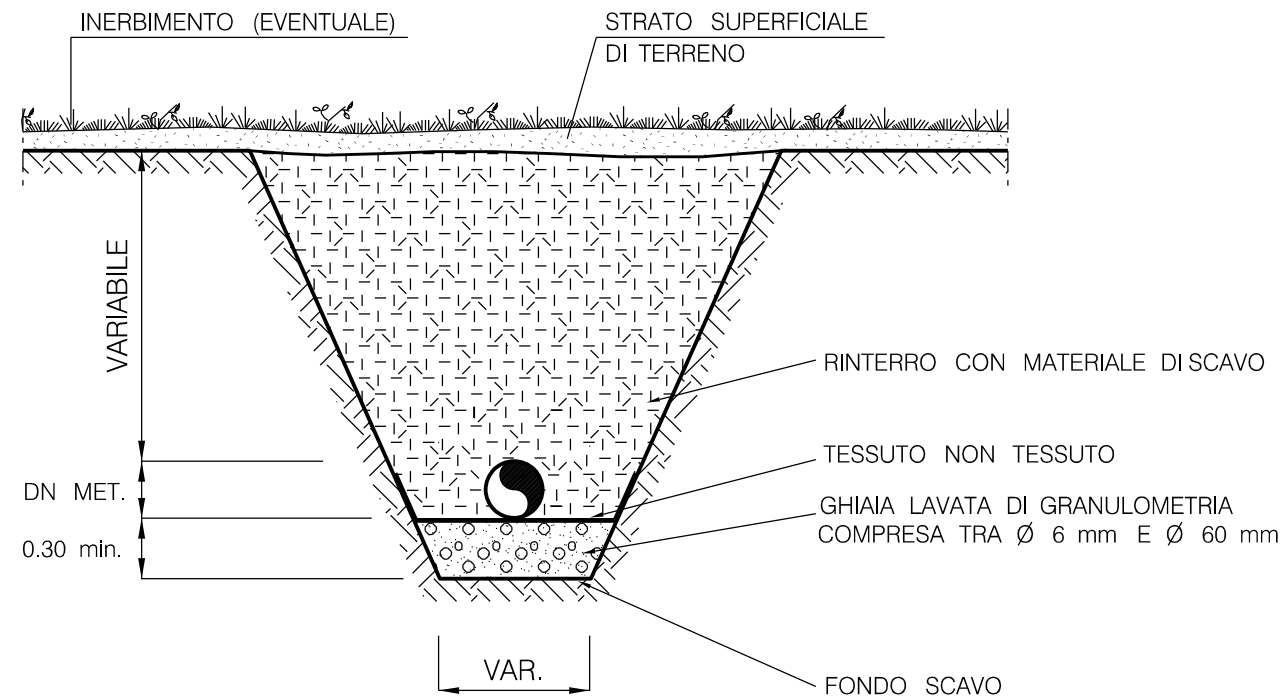
CRITERI DI ESECUZIONE:

- LA MESSA A DIMORA DELLE TALEE NELLE OPERE CIVILI SI ESEGUE DURANTE IL PERIODO DI RIPOSO VEGETATIVO, QUALORA CIO' NON SIA POSSIBILE SI IMPIEGANO TALEE TAGLIATE DURANTE IL PERIODO DI RIPOSO VEGETATIVO E CONSERVATE IN CELLE FRIGORIFERE. PER I LAVORI EFFETTUATI NELLA TARDA ESTATE, SI POSSONO IMPIEGARE TALEE IL CUI TAGLIO DALLA PIANTA MADRE E' STATO EFFETTUATO IL GIORNO PRECEDENTE A QUELLO DELLA LORO MESSA A DIMORA.
 - LA DENSITA' DI IMPIANTO E' VARIABILE DA 2 A 8 TALEE PER mq. A SECONDA DELLA TIPOLOGIA DI OPERE. ESSE POSSONO ESSERE MESSE A DIMORA CONTEMPORANEAMENTE O DOPO LA COSTRUZIONE DELL'OPERA. LA TALEA DEVE ESSERE IMMORSATA PER ALMENO 0.20 m. NEL TERRENO.

0	31/10/2022	EMISSIONE	BALDASSARRI	SCIOSCI	PALOZZO
INDICE	DATA	REVISIONI	ELABORATO	VERIFICATO	APPROVATO
Proprietario		Progettista		DIS-ST-D-13404 Rif. SAIPEM: LC-D-83404	
				Fg. 1 di 1	
Metanodotto: RIFACIMENTO MET. DER. SESTRI - LEVANTE DN 400 (16'') - DP 75 bar ED OPERE CONNESSE Progetto di Fattibilita' Tecnico Economica			Comm. SNAM: NR/20045 Comm. SAIPEM: 023113-190A		
MESSA A DIMORA DI TALEE IN OPERE DI CONTENIMENTO O IDRAULICHE			INDICE		
			0		
			Scala		
			-		
			Sostituisce il		
			Sostituito dal		

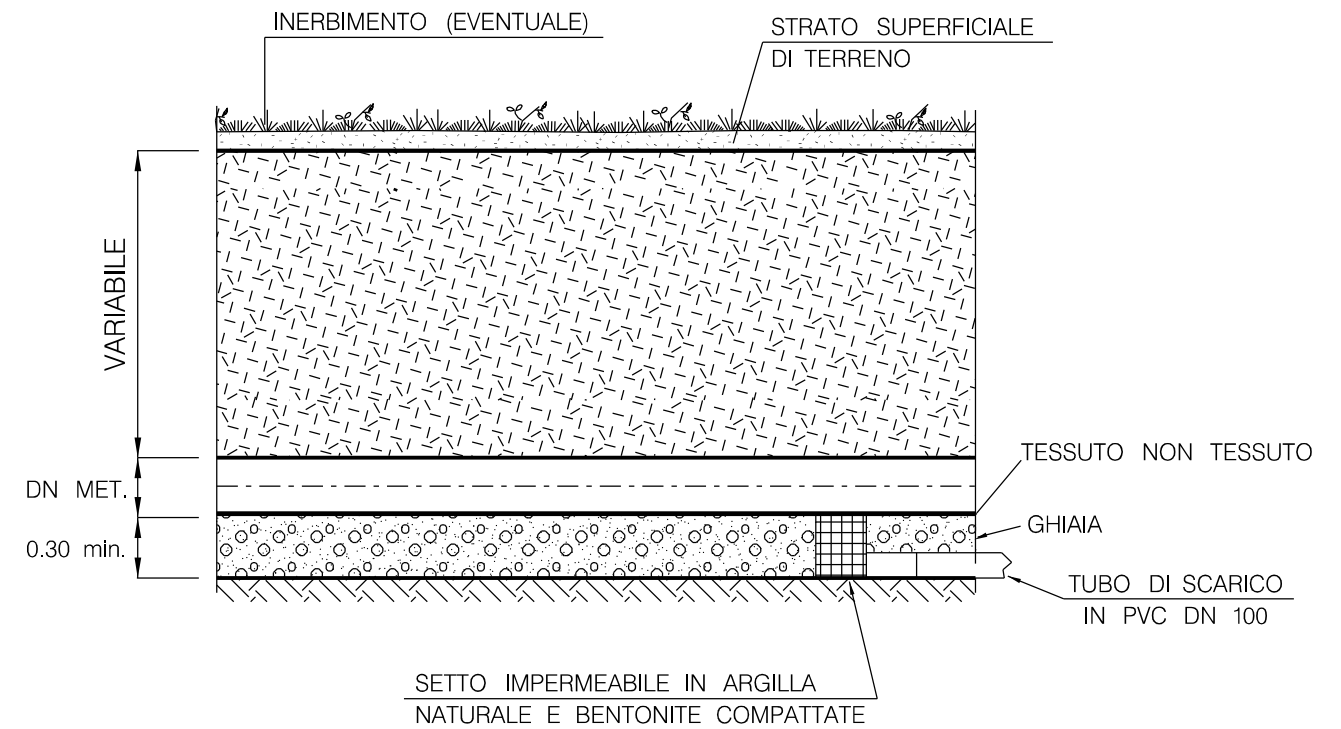
SEZIONE TRASVERSALE

SCALA 1:50



SEZIONE LONGITUDINALE

SCALA 1:50



MATERIALI:

- GHIAIA LAVATA DI GRANULOMETRIA UNIFORME (\varnothing min. 6 mm, \varnothing max. 60 mm).
- ARGILLA NATURALE E BENTONITE PER LA COSTITUZIONE DEL SETTO IMPERMEABILE.
- TESSUTO NON TESSUTO COME ELEMENTO DI SEPARAZIONE E FILTRAZIONE.
- TUBI IN PVC \varnothing 100 mm. PER LO SCARICO DELLE ACQUE.

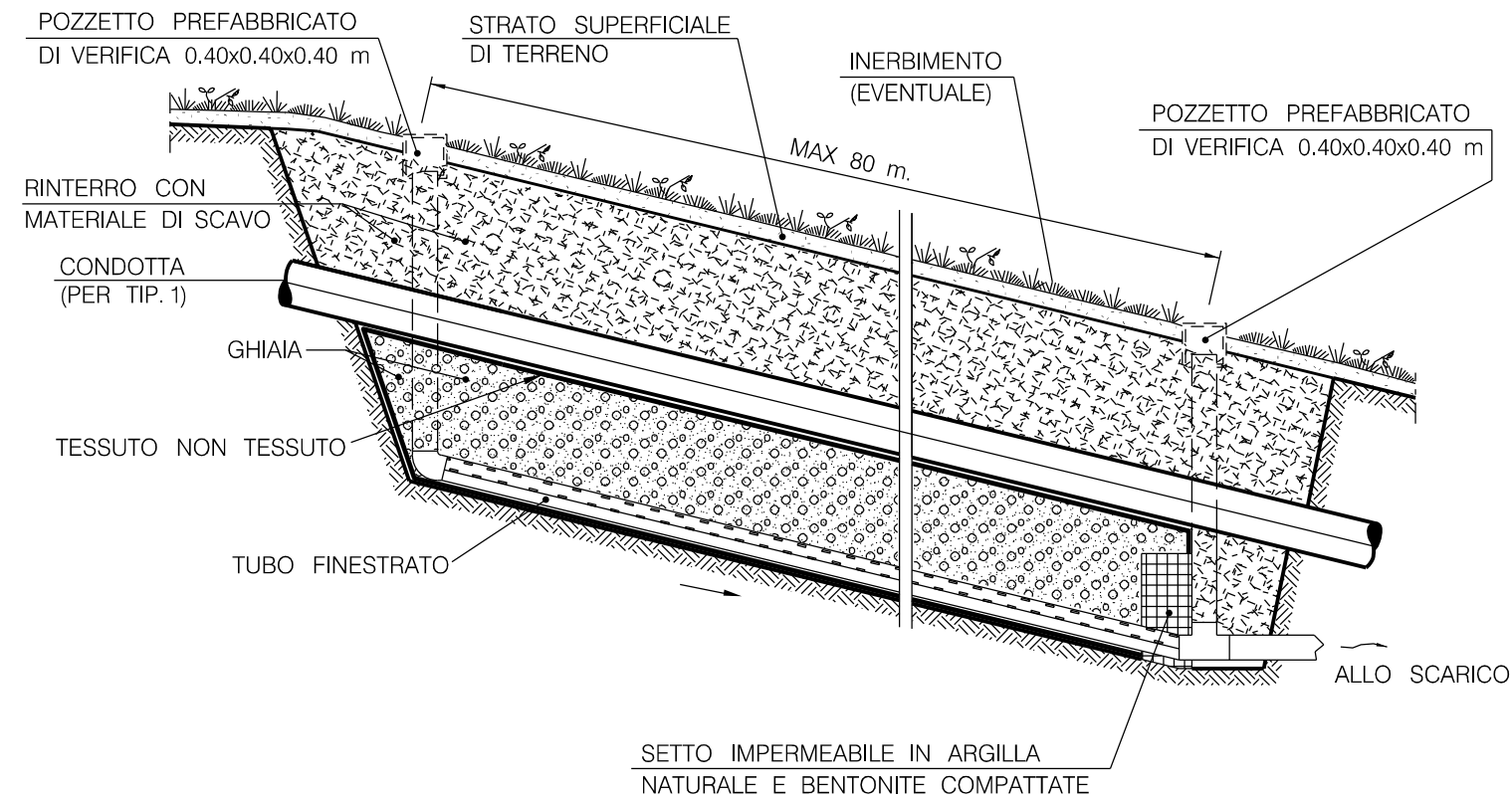
CRITERI DI ESECUZIONE:

- IL DRENO DOVRA' ESSERE INTERROTTO CON ALMENO UNO SCARICO OGNI 80 m.
- IN CORRISPONDENZA DELLA SEZIONE DI CHIUSURA DEL DRENO (A VALLE) DEVE ESSERE REALIZZATO UN SETTO IMPERMEABILE IN ARGILLA E BENTONITE PER LA RACCOLTA DELLE ACQUE, CHE VERRANNO SCARICATE MEDIANTE TUBO IN PVC \varnothing 100 mm. IN CANALIZZAZIONI PREESISTENTI O IMPLUVI NATURALI.

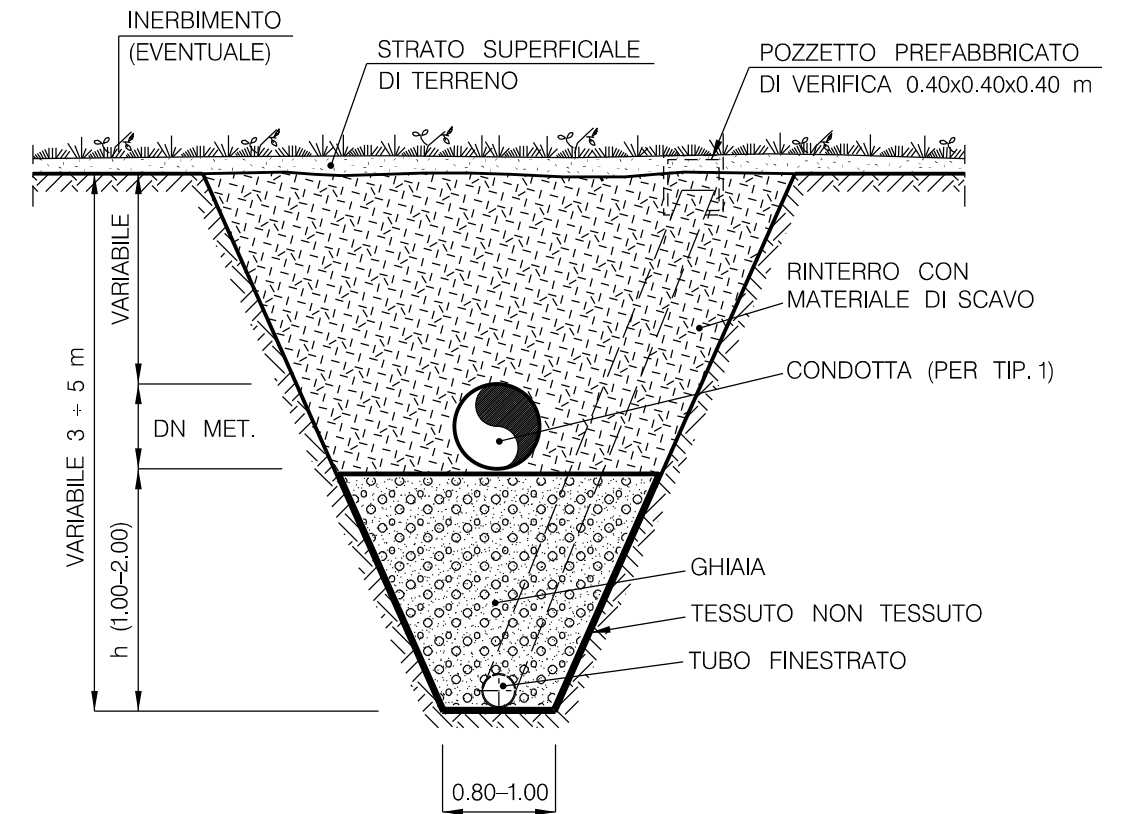
MISURE IN METRI

0	31/10/2022	EMISSIONE	BALDASSARRI	SCIOSCI	PALOZZO
INDICE	DATA	REVISIONI	ELABORATO	VERIFICATO	APPROVATO
Proprietario		Progettista			
Metanodotto:			DIS-ST-D-13406		
RIFACIMENTO MET. DER. SESTRI - LEVANTE			Rif. SAIPEM: LC-0-83406		
DN 400 (16'') - DP 75 bar			Fg. 1 di 1		
ED OPERE CONNESSE			Comm. SNAM: NR/20045		
Progetto di Fattibilita' Tecnico Economica			Comm. SAIPEM: 023113-190A		
LETTO DI POSA DRENANTE			INDICE		
			Scala -		
			Sostituisce il		
			Sostituito dal		

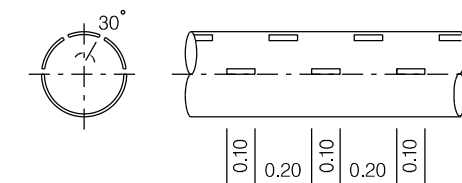
SEZIONE LONGITUDINALE



SEZIONE TRASVERSALE



TUBO FINESTRATO



MATERIALI:

- GHIAIA LAVATA DI GRANULOMETRIA UNIFORME (\varnothing min. 6 mm, \varnothing max. 60 mm).
- ARGILLA NATURALE E BENTONITE PER LA COSTITUZIONE DEL SETTO IMPERMEABILE.
- TESSUTO NON TESSUTO COME ELEMENTO DI SEPARAZIONE E FILTRAZIONE.
- TUBO IN PVC FINESTRATO (SUPERFICE DI CAPTAZIONE min. 40 cm²/m.) \varnothing 100-200 mm.
- TUBI IN PVC \varnothing 100 mm. PER LO SCARICO DELLE ACQUE.
- TUBI DI CONTROLLO INIZIO E FINE DRENO \varnothing 100-200 mm.
- POZZETTI PREFABBRICATI DI VERIFICA INIZIO E FINE DRENO 0.40x0.40x0.40 m.

CRITERI DI ESECUZIONE:

- IL DRENO DOVRA' ESSERE INTERROTTO CON ALMENO UNO SCARICO PER OGNI 80 m.
- IN CORRISPONDENZA DELLA SEZIONE DI CHIUSURA DEL DRENO (A VALLE) DEVE ESSERE REALIZZATO UN SETTO IMPERMEABILE IN ARGILLA E BENTONITE PER LA RACCOLTA E CONVOGLIAMENTO DELLE ACQUE (DI ALTEZZA DI CIRCA 0.70 m. E SPESSORE min. 0.40 m.).
- LE ACQUE VERRANNO SCARICATE MEDIANTE TUBO \varnothing 100 mm. IN PVC IN CANALIZZAZIONI PREESISTENTI O IMPLUVI NATURALI.

TIPOLOGIA

1	Trincea drenante sottocondotta
2	Trincea drenante fuoricondotta

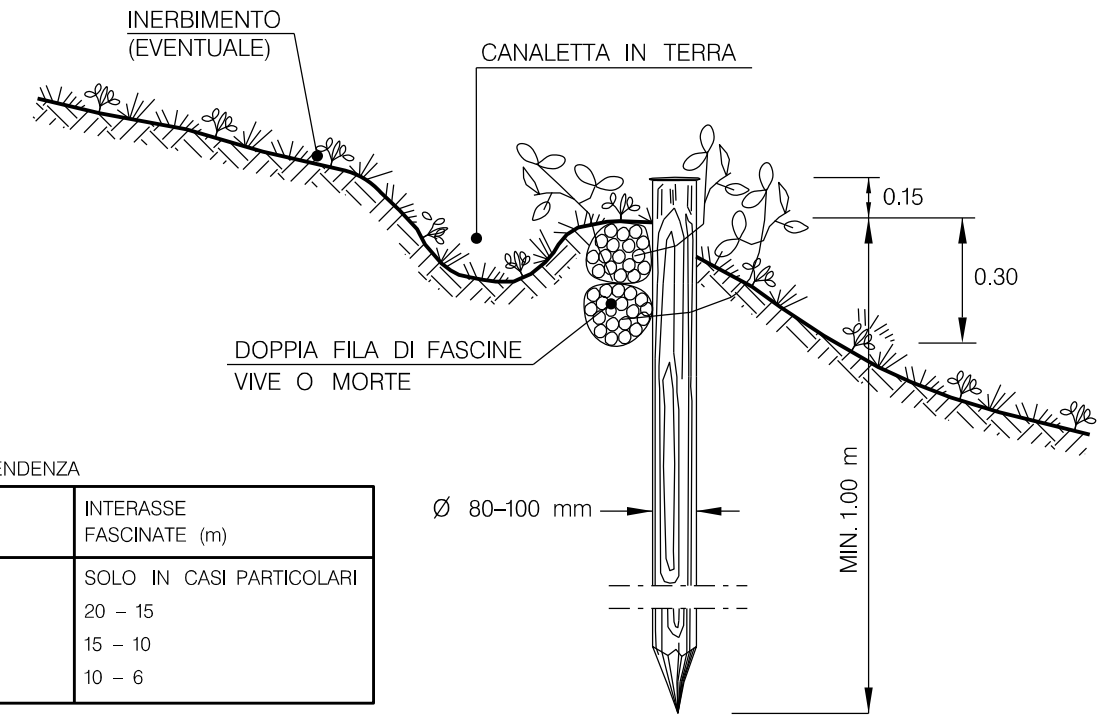
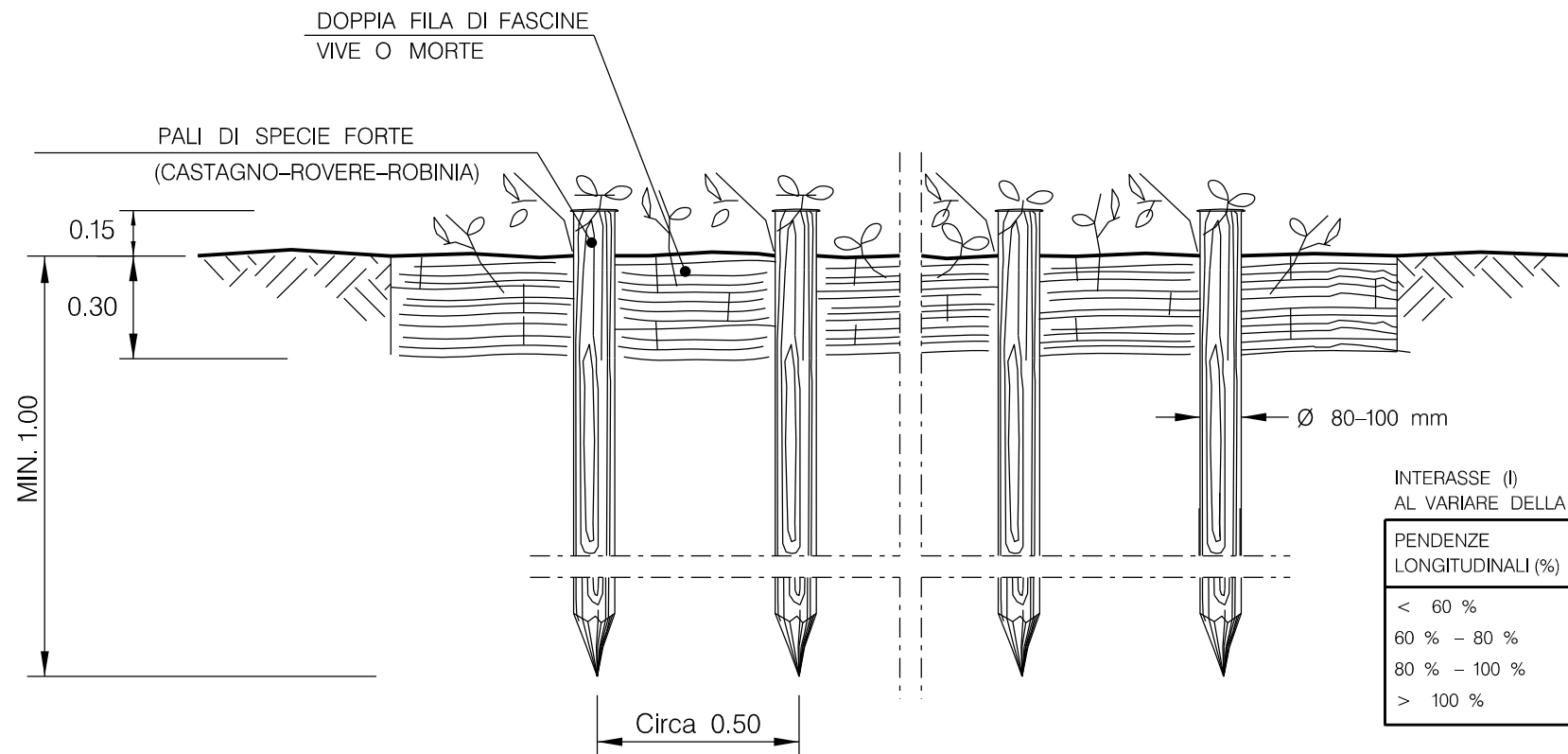
SCHEMA DIMENSIONALE	h (m)	\varnothing TUBO FENESTRATO (mm)
A	1.00	100
B	1.50	200
C	2.00	200

MISURE IN METRI

0	31/10/2022	EMISSIONE	BALDASSARRI	SCIOSCI	PALOZZO
INDICE	DATA	REVISIONI	ELABORATO	VERIFICATO	APPROVATO
Proprietario		Progettista		DIS-ST-D-13407 Rif. SAIPEM: LC-D-83407	
				Fg. 1	di 1
Metanodotto:	RIFACIMENTO MET. DER. SESTRI - LEVANTE DN 400 (16'') - DP 75 bar ED OPERE CONNESSE				Comm. SNAM: NR/20045 Comm. SAIPEM: 023113-190A
				INDICE	0
				Scala	-
				Sostituisce il
				Sostituito dal
TRINCEA DRENANTE					

PROSPETTO

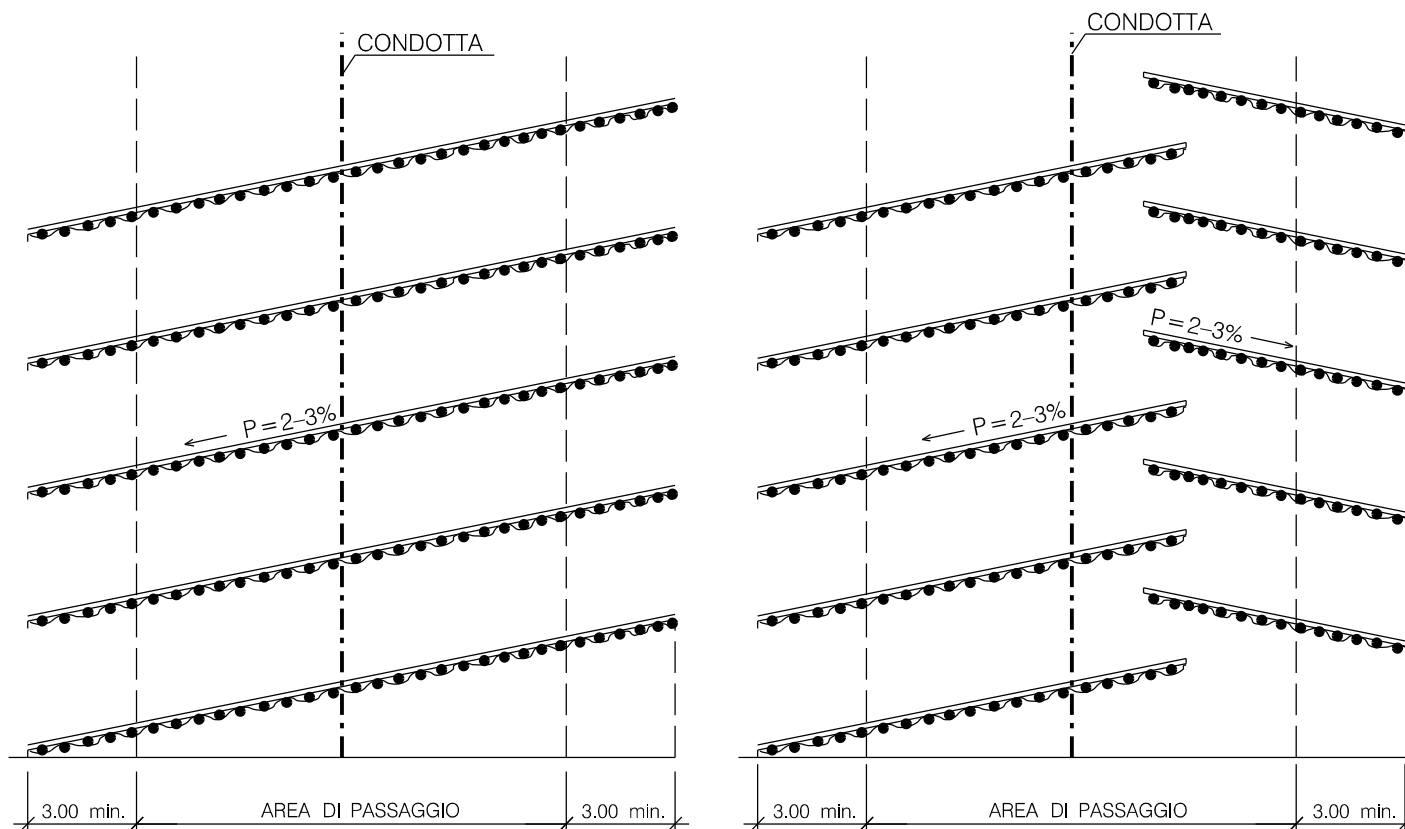
SEZIONE



INTERASSE (I)
AL VARIARE DELLA PENDENZA

PENDENZE LONGITUDINALI (%)	INTERASSE FASCINATE (m)
< 60 %	SOLO IN CASI PARTICOLARI
60 % - 80 %	20 - 15
80 % - 100 %	15 - 10
> 100 %	10 - 6

SCHEMI PLANIMETRICI



MATERIALI:

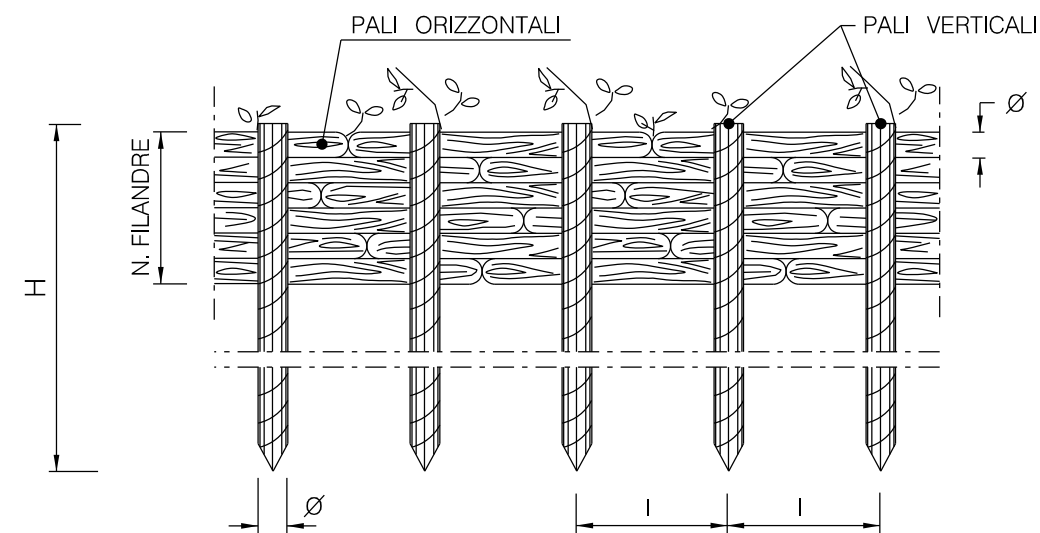
- PALI VERTICALI DI SPECIE FORTE (CASTAGNO, ROBINIA, ROVERE) CON LE DIMENSIONI RIPORTATE IN DISEGNO.
- FASCINATE COSTITUITE DA UNA DOPPIA FILA DI FASCINE VIVE O MORTE DI GENERE SALICE, PIOPPO, ONTANO.
- FILO IN FERRO ZINCATO (DIAMETRO MINIMO 2 mm) PER IL COLLEGAMENTO DEI PALI CON LE FASCINE.

CRITERI DI ESECUZIONE:

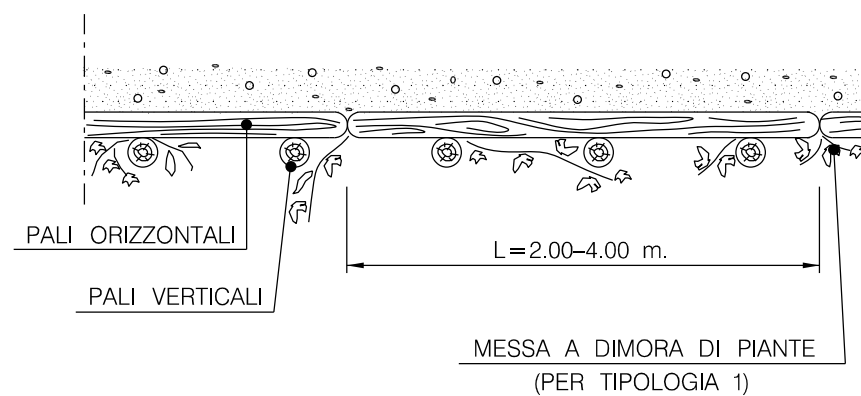
- L'OPERA VERRA' REALIZZATA CON CARATTERISTICHE GEOMETRICHE ADEGUATE PER RICOSTITUIRE L'ORIGINARIA MORFOLOGIA DELL'AREA E CON LO SCOPO DI REGIMARE LE ACQUE SUPERFICIALI.
- LE FASCINATE SARANNO REALIZZATE PER L'INTERA LARGHEZZA DELLA FASCIA DI LAVORO. LA CONFIGURAZIONE PLANIMETRICA DELLE FASCINATE (ES. A FILE PARALLELE O A SPINA DI PESCE) L'INTERASSE E L'INCLINAZIONE VERRANNO DEFINITE IN FUNZIONE DEL CLIMA E DELLA NATURA E DELLA PENDENZA DEL TERRENO (I VALORI DI INTERASSE ORIENTATIVI SONO RIPORTATI IN TABELLA).
- IL RIPRISTINO VEGETAZIONALE DELL'AREA INTERESSATA DAI LAVORI, VERRA' ESEGUITO MEDIANTE INERBIMENTO E QUANDO NECESSARIO MESSA A DIMORA DI SPECIE ARBUSTIVE ED ARBOREE AUTOCTONE.

0	31/10/2022	EMISSIONE	BALDASSARRI	SCIOSCI	PALOZZO
INDICE	DATA	REVISIONI	ELABORATO	VERIFICATO	APPROVATO
Proprietario		Progettista		DIS-ST-D-13418 Rif. SAIPEM: LC-D-83418	
				Fg. 1 di 1	
Metanodotto:			Comm. SNAM: NR/20045 Comm. SAIPEM: 023113-190A		
RIFACIMENTO MET. DER. SESTRI - LEVANTE DN 400 (16'') - DP 75 bar ED OPERE CONNESSE			INDICE		
Progetto di Fattibilita' Tecnico Economica			Scala -		
CANALETTE IN TERRA PROTETTE DA GRATICCI DI FASCINE VERDI			Sostituisce il		
			Sostituito dal		

PROSPETTO



PIANTA



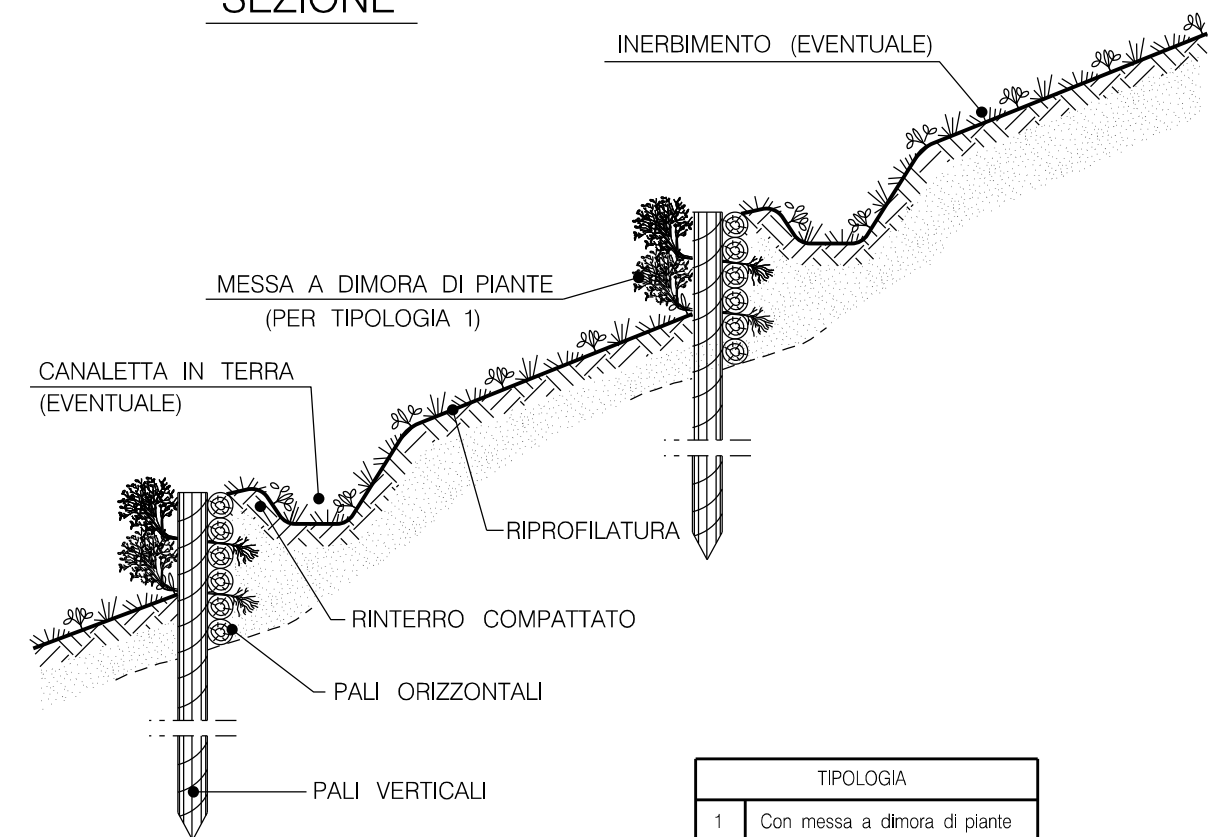
MATERIALI:

- PALI DI SPECIE FORTE (COME CASTAGNO, ROBINIA, ROVERE) CON LE DIMENSIONI RIPORTATE IN DISEGNO.
- FILO IN FERRO ZINCATO (DIAMETRO MINIMO 2 mm) PER IL COLLEGAMENTO DEI PALI ORIZZONTALI E VERTICALI.
- TALEE DI SPECIE FORTE AD ELEVATO INDICE DI ATTECHIMENTO (SALICE, PIOPPA, ONTANO, TAMERICE, ETC.).

CRITERI DI ESECUZIONE:

- AL TERMINE DEI LAVORI VERRA' ESEGUITO IL RIPRISTINO DELLA CONFIGURAZIONE MORFOLOGICA ESISTENTE PRIMA DEI LAVORI.
- IL RIPRISTINO VEGETAZIONALE DELL'AREA INTERESSATA DAI LAVORI VERRA' ESEGUITO MEDIANTE INERBIMENTO E QUANDO NECESSARIO MESSA A DIMORA DI SPECIE ARBUSTIVE ED ARBOREE AUTOCTONE.

SEZIONE

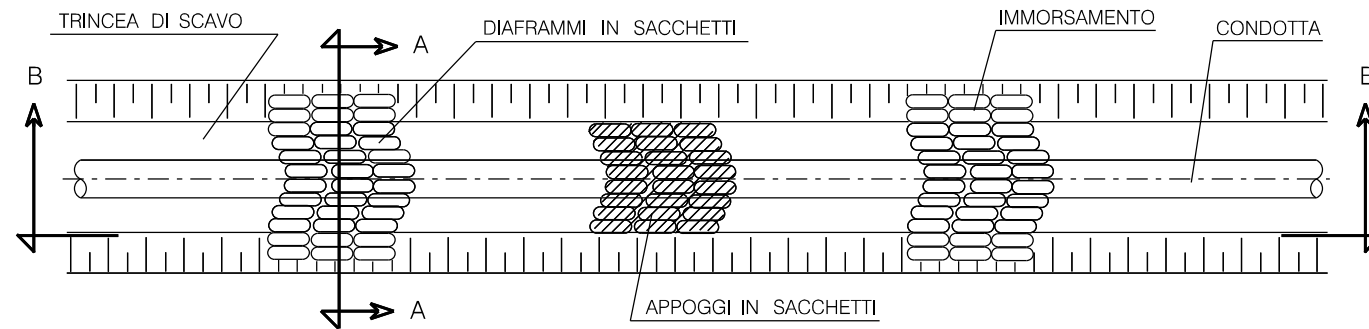


TIPOLOGIA	
1	Con messa a dimora di piante
2	Senza messa a dimora di piante

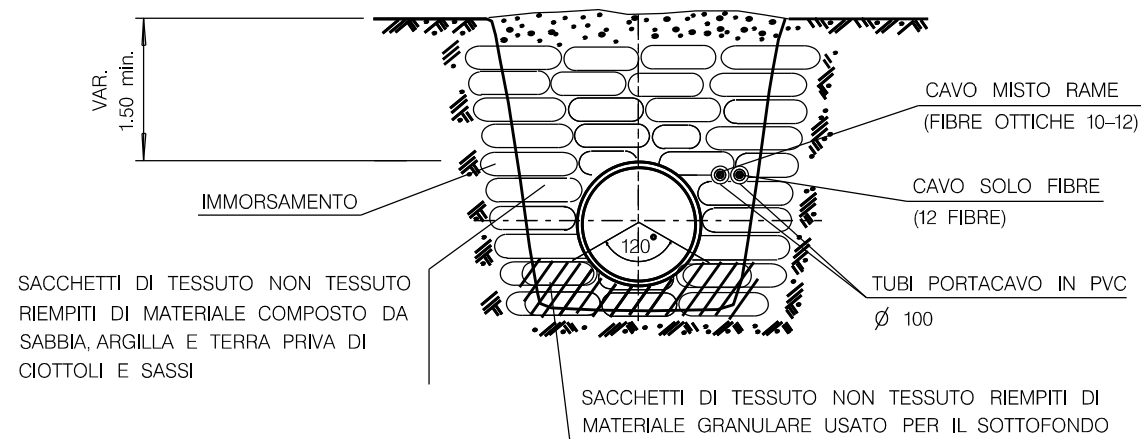
SCHEMA DIMENSIONALE	A	B	C	D
	P A L I V E R T I C A L I			
H (m)	1.20 - 1.50	1.50 - 2.00	2.50 - 3.00	4.50 - 5.00
DN Ø (cm)	8 - 12	10 - 12	12 - 16	18 - 22
Interasse (m)	0.50	0.60	0.80	1.00
	P A L I O R I Z Z O N T A L I			
L (m)	2.00 - 4.00	2.00 - 4.00	2.00 - 4.00	2.00 - 4.00
DN Ø (cm)	4 - 6	6 - 8	8 - 10	8 - 10
N. FILANDRE	8 - 10	8 - 10	10 - 12	12 - 14

0	31/10/2022	EMISSIONE	BALDASSARRI	SCIOSCI	PALOZZO
INDICE	DATA	REVISIONI	ELABORATO	VERIFICATO	APPROVATO
Proprietario	Progettista		DIS-ST-D-13421 Rif. SAIPEM: LC-D-83421		
				Fg. 1 di 1	
Metanodotto:			Comm. SNAM: NR/20045 Comm. SAIPEM: 023113-190A		
RIFACIMENTO MET. DER. SESTRI - LEVANTE DN 400 (16") - DP 75 bar ED OPERE CONNESSE			INDICE		
Progetto di Fattibilita' Tecnico Economica			0		
PALIZZATE DI CONTENIMENTO IN LEGNAME			Scala -		
			Sostituisce il		
			Sostituito dal		

PIANTA



SEZIONE A - A



INTERASSE DEI DIAFRAMMI I (m)		
PENDENZE DEL FONDO SCAVO (%)	ARGILLE E LIMI	SABBIE E GHIAIE
< 40%	IN CASI PARTICOLARI	-
40% - 60%	45 - 30	50 - 35
60% - 80%	30 - 20	35 - 25
80% - 100%	20 - 15 (*)	25 - 20 (*)
> 100%	(*)	(*)

(*) DIAFRAMMI DA UBICARE CONTESTUALMENTE AD OPERE DI CONTENIMENTO PARTICOLARI.

MATERIALI:

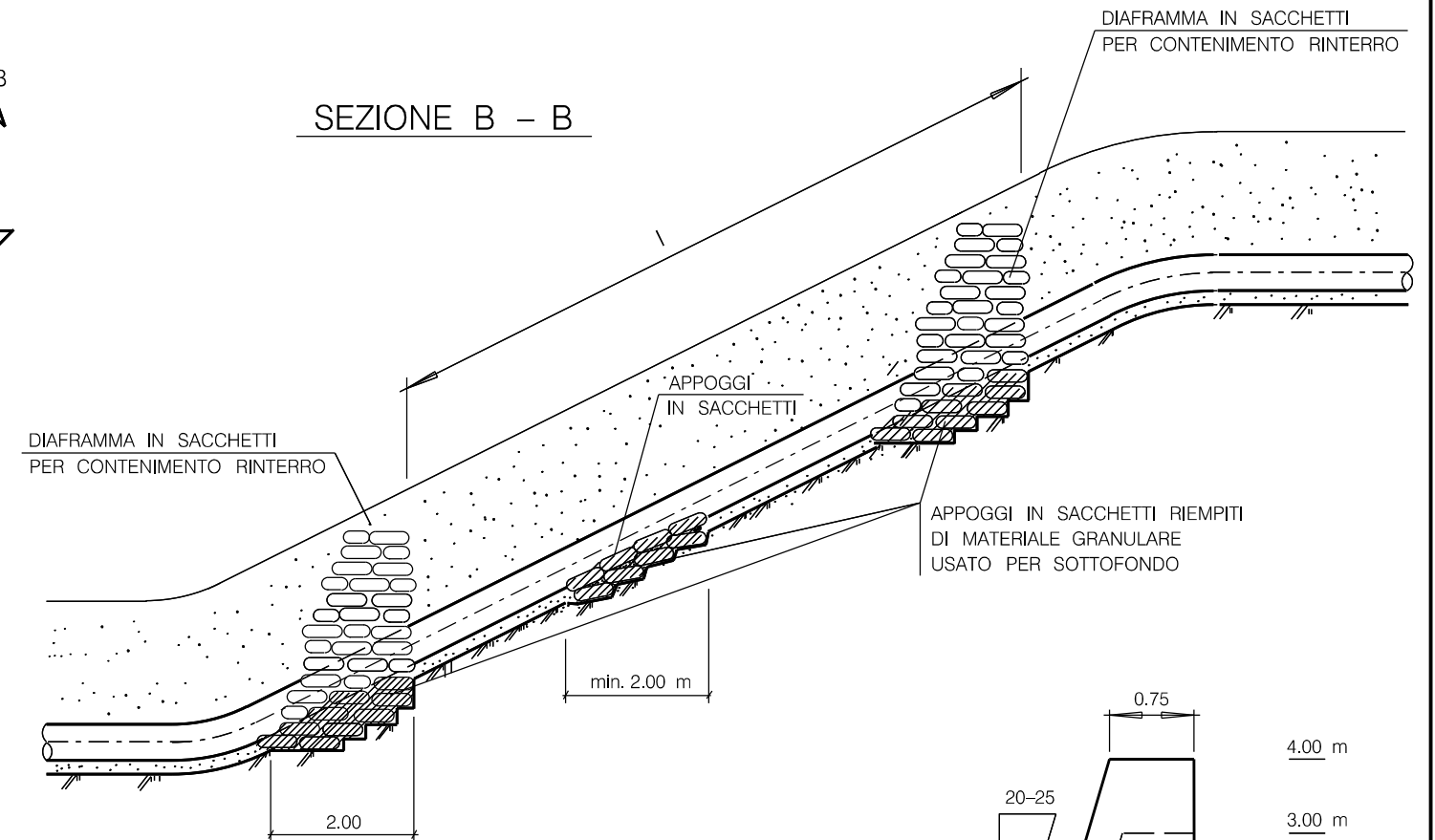
- SACCHETTI DI TESSUTO NON TESSUTO (DIMENSIONI 0.50 x 0.70 m).
- TERRENO DI RINTERRO (GENERALMENTE DERIVANTE DAGLI SCAVI).

CRITERI DI ESECUZIONE:

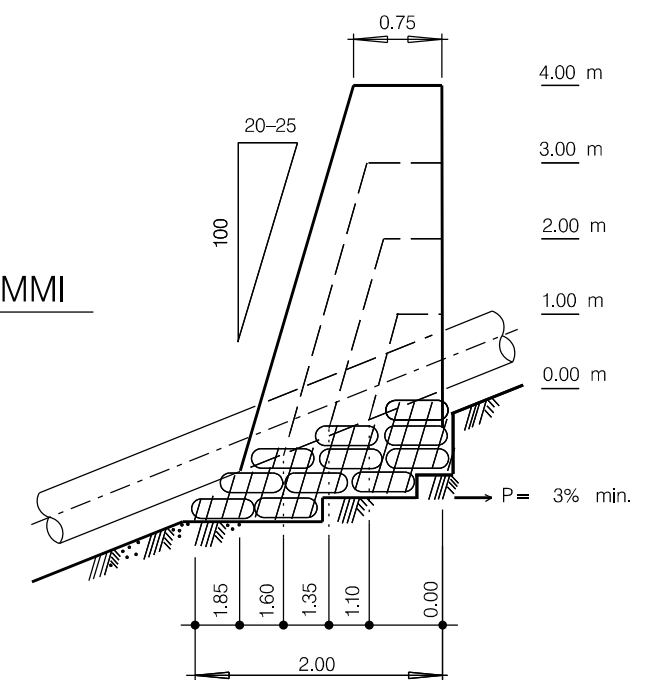
- I SACCHETTI DOVRANNO ESSERE MESSI IN OPERA IN MODO DA CREARE UN DIAFRAMMA AD ARCO, CON ESTRADOSSO RIVOLTO VERSO MONTE.
- IL DIAFRAMMA DOVRA' ESSERE REALIZZATO IN MODO DA AVERE IL FRONTE DI MONTE VERTICALE ED IL FRONTE DI VALLE CON PENDENZA COME DA PARTICOLARE DIAFRAMMI E LARGHEZZA IN SOMMITA' DI 75 cm. CIRCA.
- IL TERRENO DI RINTERRO DOVRA' ESSERE OPPORTUNAMENTE COMPATTATO CON PARTICOLARE CURA.
- QUANDO LE DIMENSIONI DEI DIAFRAMMI SUPERANO 4 m. DI ALTEZZA O LA SEZIONE DELLO SCAVO SUPERA I 10 mq. E LA PENDENZA DEL FONDO SCAVO E' SUPERIORE AL 60%. L'IMPRESA ESEGUIRA' LE VERIFICHE STATICHE.
- IL PIANO DI APPOGGIO IN FONDAZIONE DOVRA' ESSERE SU TERRENO INDISTURBATO E DOVRA' ESSERE LIVELLATO IN MODO DA PRESENTARE UNA PENDENZA VERSO MONTE DI ALMENO 3%, PER ELEVATE DIMENSIONI IN FONDAZIONE IL PIANO DI APPOGGIO DOVRA' ESSERE GRADONATO E CON CONTROPENDENZA DI CUI SOPRA. LE ALI DELLE BRIGLIE DOVRANNO ESSERE IMMORSATE PER ALMENO 20 cm. IN TERRENO ROCCIOSO E 50 cm. IN TERRENO SCIOLTO INDISTURBATO.
- AL TERMINE DEI LAVORI VERRA' ESEGUITO IL RIPRISTINO DELLA CONFIGURAZIONE MORFOLOGICA ESISTENTE PRIMA DEI LAVORI.
- IN RELAZIONE ALLE SPECIFICHE CARATTERISTICHE PEDOLOGICHE DELL'AREA DI INTERVENTO, POTRA' ESSERE ESEGUITO LA MESSA A DIMORA DI TALEE, E/O L'INERBIMENTO DI TUTTA L'AREA INTERESSATA DAI LAVORI. PER PARTICOLARI CONFIGURAZIONI PEDOLOGICHE POTRA' NON ESSERE EFFETTUATO ALCUN INTERVENTO DI RINVERDIMENTO DELL'AREA.

MISURE IN METRI

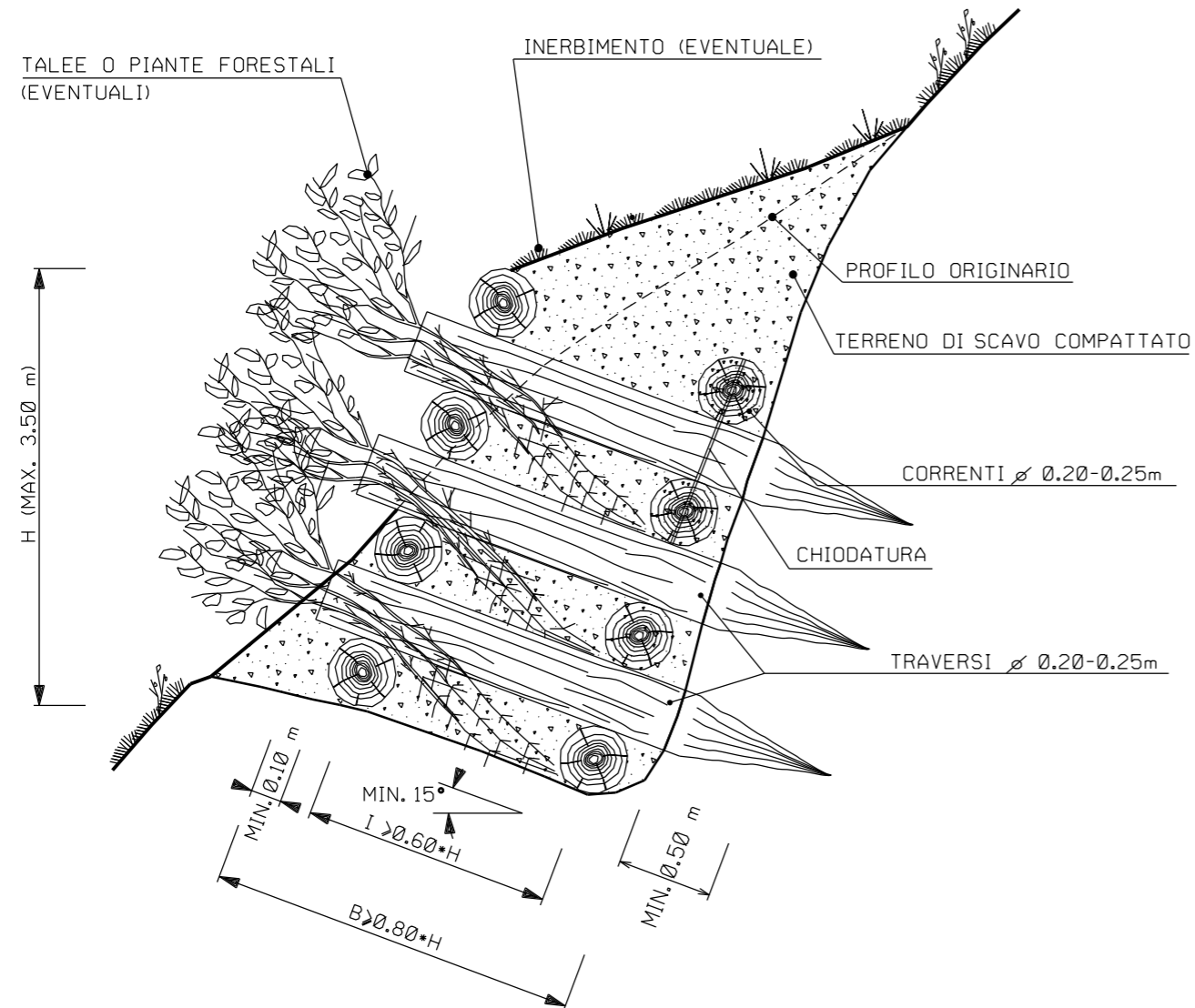
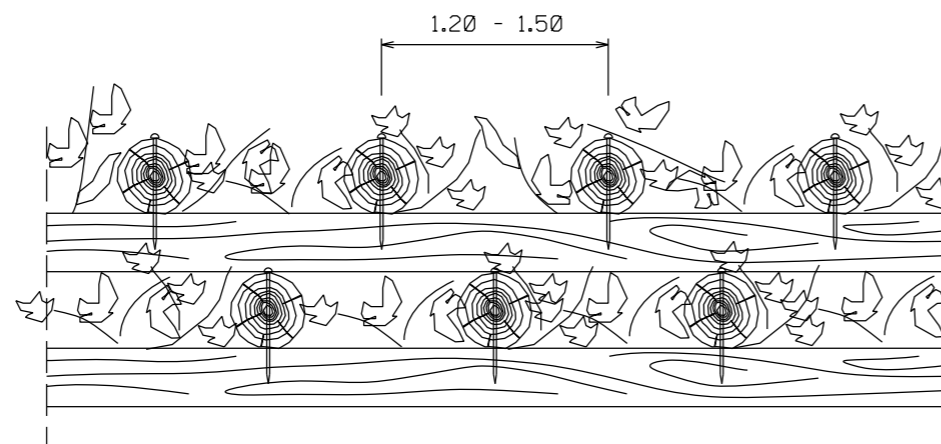
SEZIONE B - B



PARTICOLARE DIAFRAMMI (DIMENSIONI TIPICHE)



0	31/10/2022	EMISSIONE	BALDASSARRI	SCIOSCI	PALOZZO
INDICE	DATA	REVISIONI	ELABORATO	VERIFICATO	APPROVATO
Proprietario		Progettista			
Metanodotto: RIFACIMENTO MET. DER. SESTRI - LEVANTE DN 400 (16'') - DP 75 bar ED OPERE CONNESSE Progetto di Fattibilita' Tecnico Economica			DIS-ST-D-13422 Rif. SAIPEM: LC-D-83422 Fg. 1 di 1		
			Comm. SNAM: NR/20045 Comm. SAIPEM: 023113-190A		
			INDICE		
			Scala		
			Sostituisce il		
			Sostituito dal		
DIAFRAMMI E APPOGGI IN SACCHETTI					

**PROSPETTO**

TIPOLOGIA	
1	senza messa a dimora di talee
2	con messa a dimora di talee

SCHEMA DIMENSIONALE	H (m)	
	MIN.	MAX
A		≤2.00
B	>2.00	≤3.00
C	>3.00	≤3.50

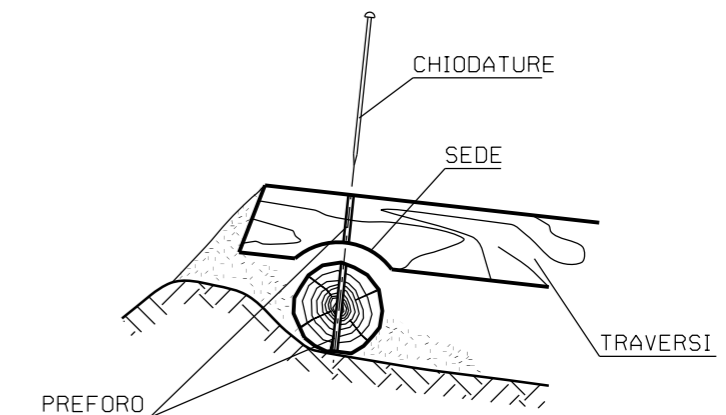
LE MISURE SONO ESPRESSE IN METRI

CRITERI DI ESECUZIONE:

1. L'OPERA VIENE REALIZZATA CON CARATTERISTICHE DIMENSIONALI ATTE A RICOSTITUIRE L'ORIGINARIA MORFOLOGIA DELL'AREA DI INTERVENTO;
2. I PALI TRASVERSALI DOVRANNO ESSERE INFISSI NEL TERRENO INDISTURBATO PER LA LUNGHEZZA DEFINITA IN PROGETTO. IN OGNI CASO VERRA' COMUNQUE GARANTITA UNA INFISSIONE MINIMA DI 0.50 m;
3. LE TALEE MESSE A DIMORA DOVRANNO ESSERE A CONTATTO CON LA PARETE INTERNA DELLO SCAVO, ONDE PERMETTERE L'OTTIMALE RADICAZIONE E FARE IN MODO CHE IL MATERIALE VEGETALE CONCORRA AL SOSTEGNO DEL TERRITORIO.
4. LA SCELTA DELLE TALEE DA METTERE A DIMORA E DELLE SPECIE ERBACEE DA USARE PER L'EVENTUALE INERBIMENTO VIENE FATTA CONSIDERANDO LE CARATTERISTICHE VEGETAZIONALI DELL'AREA DI INTERVENTO.
5. QUALORA LE CONDIZIONI LITO-MORFOLOGICHE LO RENDESSERO NECESSARIO, LA STRUTTURA VERRA' ANCORATA AL TERRENO E/O ALLA ROCCIA A TERGO MEDIANTE TIRANTI E/O CHIODI DI ANCORAGGIO.

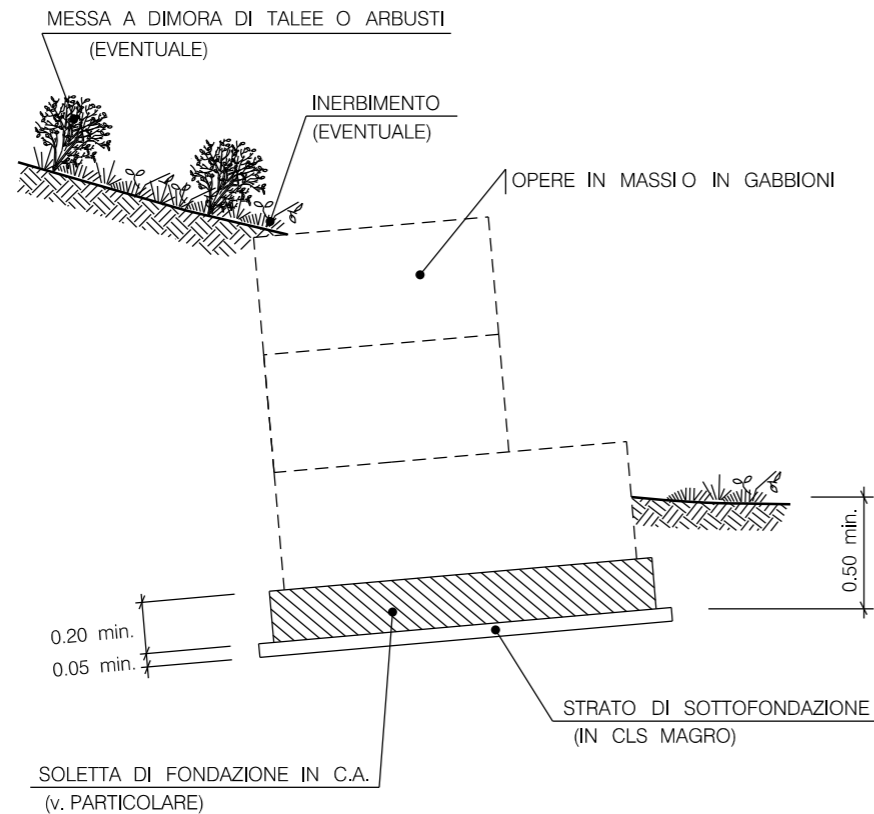
MATERIALI:

- PALI SCORTECCIATI DI SPECIE FORTE (COME CASTAGNO, ROBINIA, ROVERE, ETC.) CON LE DIMENSIONI RIPORTATE IN DISEGNO (DIAMETRO MINIMO 0.20 m);
- CHIODI (Ø=12-20 mm) IN ACCIAIO PER LA CONNESSIONE TRA I PALI VERTICALI E ORIZZONTALI;
- TALEE DI SPECIE FORTE AD ELEVATO INDICE DI ATTECCHIMENTO (SALICE, PIOPPO, ONTANO, TAMERICE, ETC.);
- TERRENO DI INTASAMENTO, PROVENIENTE DAGLI SCAVI ESEGUITI NELL'AREA DI INTERVENTO.

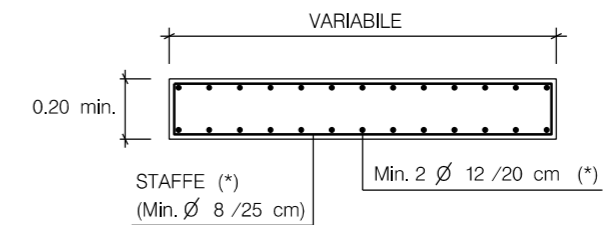
PARTICOLARE CHIODATURA

0	Febbraio 2023	EMISSIONE	BALDASSARRI	SCIOSCI	PALOZZO
INDICE	DATA	REVISIONI	ELABORATO	VERIFICATO	APPROVATO
Proprietario		Progettista		DIS-ST-D-13427 Rif. SAIPEM: LC-D-83427	
				Fg. 1 di 1	
Metanodotto:			Comm. SNAM: NR/20045		
RIFACIMENTO MET. DER. SESTRI - LEVANTE			Comm. SAIPEM: 023113-190A		
DN 400 (16") - DP 75 bar			INDICE		
ED OPERE CONNESSE			0		
Progetto di Fattibilita' Tecnico Economica			Scala		
MURO CELLULARE IN LEGNAME A DOPPIA PARETE			Sostituisce il		
			Sostituito dal		

SOLETTA DI FONDAZIONE IN C.A.



PARTICOLARE SOLETTA DI FONDAZIONE IN C.A.



(*) Le caratteristiche geometriche della soletta, unitamente al dimensionamento dell'armatura, verranno definiti in appositi elaborati di progetto.

MATERIALI:

- LE CARATTERISTICHE DEI MATERIALI VERRANNO DEFINITI NEGLI APPOSITI ELABORATI DI PROGETTO. DOVRANNO COMUNQUE GARANTIRE I SEGUENTI REQUISITI MINIMI:

- * CALCESTRUZZO CLASSE DI RESISTENZA C20/25
- * ACCIAIO PER CEMENTO ARMATO B450C
- * COPRIFERRO 3 cm.

SOTTOFONDAZIONI

- * CALCESTRUZZO CLASSE DI RESISTENZA C12/15

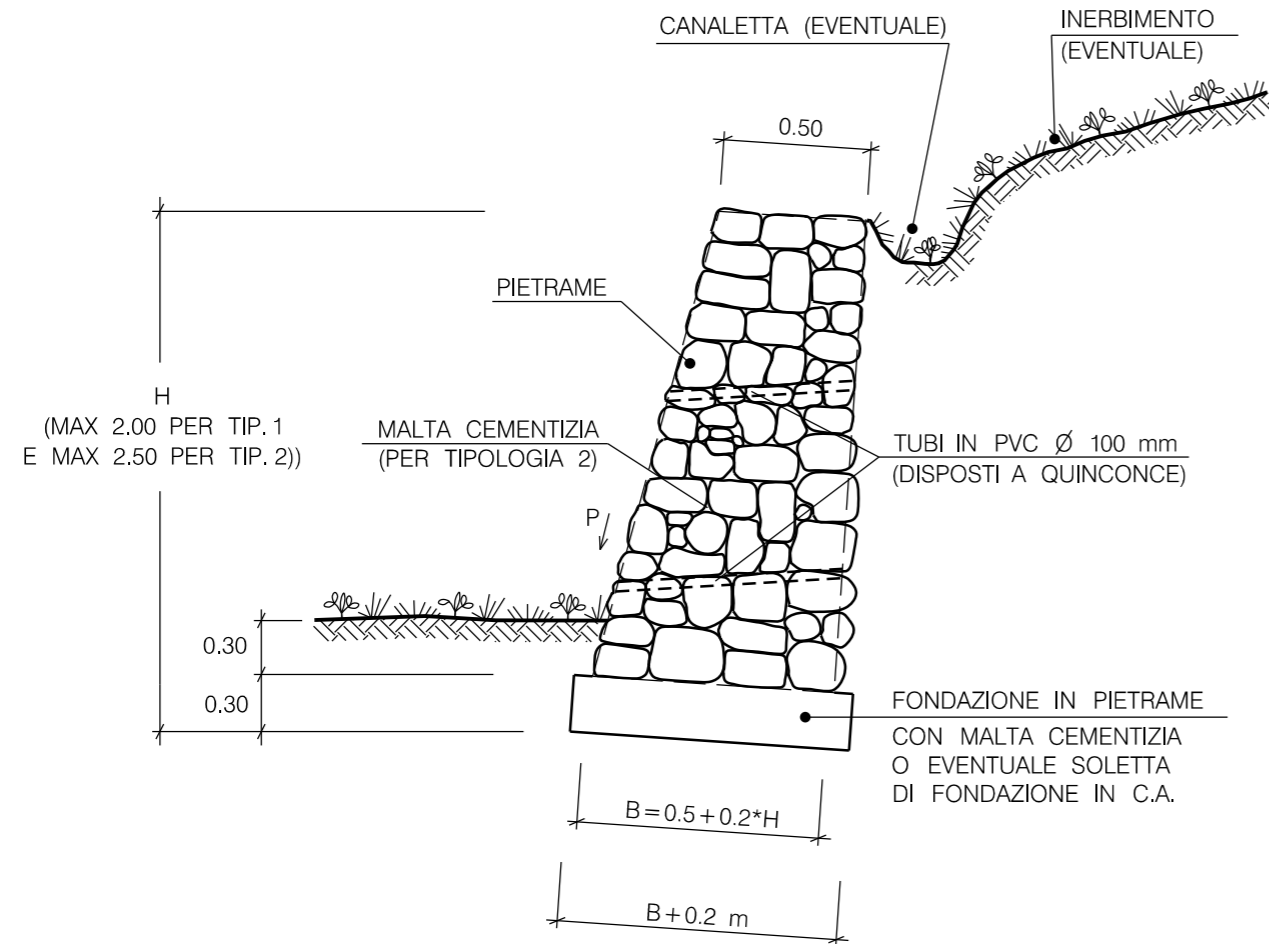
CRITERI DI ESECUZIONE:

- IL TERRENO DI IMPOSTA VERRA' OPPORTUNAMENTE LIVELLATO E COSTIPATO.
- AL FINE DI NON PREGIUDICARE LA QUALITA' DEL CALCESTRUZZO, IL GETTO VERRA' ESEGUITO IN ASSENZA DI FORTI CORRENTI D'ARIA. IN CONDIZIONI DI TEMPERATURA INFERIORE A 0°C, SI DOVRANNO PRENDERE LE OPPORTUNE PRECAUZIONI.
- IMMEDIATAMENTE DOPO L'OPERAZIONE DI GETTO, LA MASSA FLUIDA VERRA' OPPORTUNAMENTE VIBRATA.
- LE MODALITA' DI STAGIONATURA VERRANNO STABILITE IN FUNZIONE DELLE CARATTERISTICHE AMBIENTALI ESISTENTI (TEMPERATURA, UMIIDITA', VENTOSITA').
- LA SCELTA DELLE TALEE DA METTERE A DIMORA E DELLE SPECIE ERBACEE DA USARE PER L'EVENTUALE INERBIMENTO VIENE FATTA CONSIDERANDO LE CARATTERISTICHE VEGETAZIONALI DELL'AREA DI INTERVENTO. SOLO IN CASI PARTICOLARI IL RIPRISTINO VEGETAZIONALE DELL'AREA DI LAVORO NON VERRA' REALIZZATO.

MISURE IN METRI

0	Febbraio 2023	EMISSIONE	BALDASSARRI	SCIOSCI	PALOZZO
INDICE	DATA	REVISIONI	ELABORATO	VERIFICATO	APPROVATO
Proprietario		Progettista		DIS-ST-D-13428 Rif. SAIPEM: LC-D-83428	
				Fg. 1 di 1	
Metanodotto: RIFACIMENTO MET. DER. SESTRI - LEVANTE DN 400 (16'') - DP 75 bar ED OPERE CONNESSE Progetto di Fattibilita' Tecnico Economica			Comm. SNAM: NR/20045 Comm. SAIPEM: 023113-190A		
			INDICE		
			Scala -		
SOLETTA DI FONDAZIONE IN C.A.			Sostituisce il		
			Sostituito dal		

SEZIONE TIPO



TIPOLOGIA

1	MURO IN PIETRAMME A SECCO
2	MURO IN PIETRAMME LEGATO CON MALTA CEMENTIZIA

MATERIALI:

- PIETRAMME DURO E COMPATTO
- MALTA CEMENTIZIA COME ELEMENTO LEGANTE
- TUBI IN PVC Ø 100 mm PER LO SMALTIMENTO DELLE ACQUE A TERGO DELL'OPERA
- CALCESTRUZZO CLASSE DI RESISTENZA C20/25, ACCIAIO PER CEMENTO ARMATO B450C, COPRIFERRO 3 cm. PER L'EVENTUALE REALIZZAZIONE DELLA SOLETTA DI FONDAZIONE IN C.A.

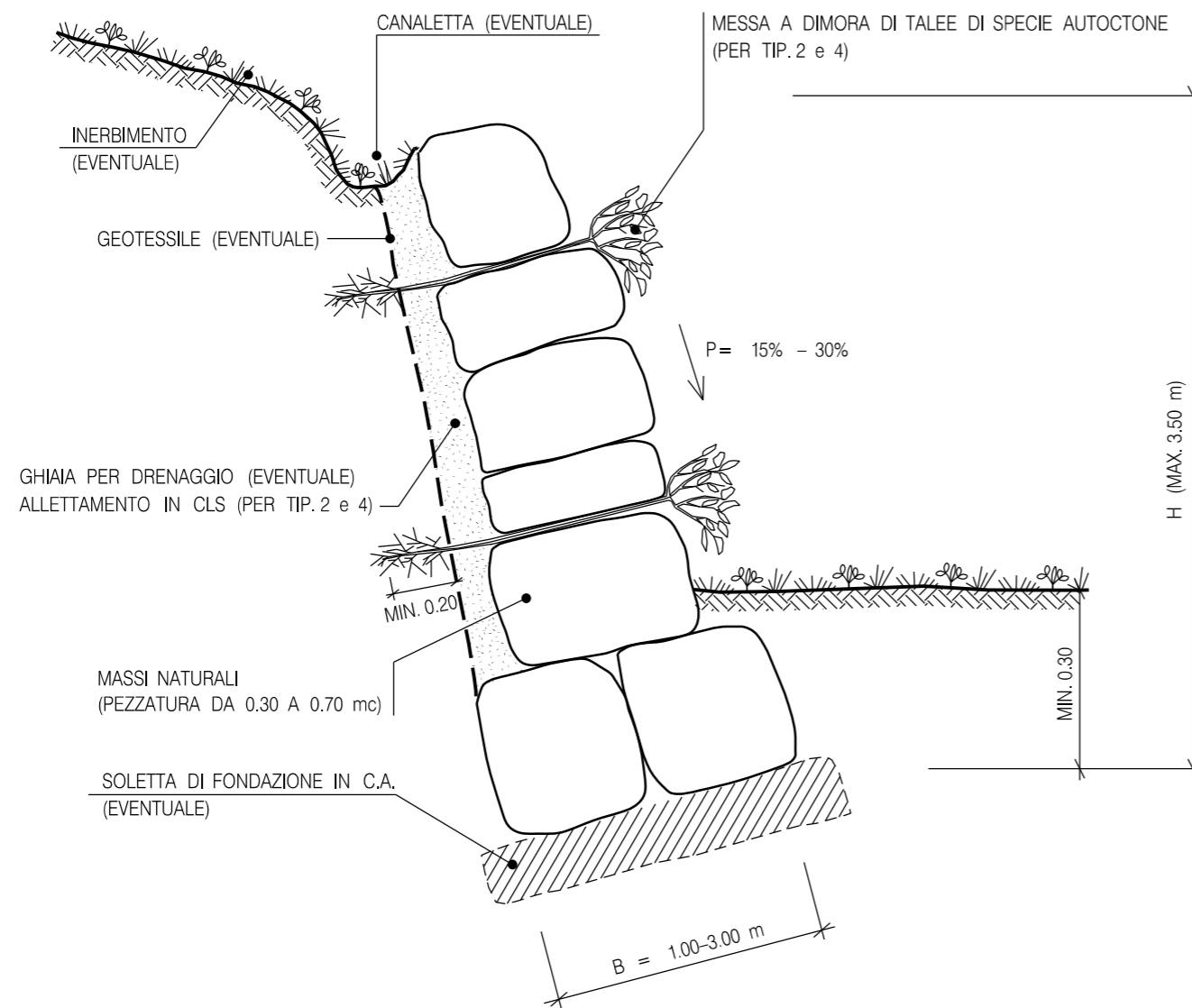
CRITERI DI ESECUZIONE:

- L'OPERA VIENE REALIZZATA CON ELEMENTI DELLE MAGGIORI DIMENSIONI POSSIBILI IN OGNI CASO NON INFERIORI A 25 cm IN SENSO ORIZZONTALE, 20 cm IN SENSO VERTICALE E 30 cm DI PROFONDITA'. LE PIETRE PRIMA DEL COLLOCAMENTO IN OPERA, DOVE OCCORRE DEVONO ESSERE LAVATE. LE PIETRE DEVONO ESSERE BATTUTE CON MARTELLO E RINZEPPATE DILIGENTEMENTE CON SCAGLIE E CON ABBONDANTE MALTA (PER TIPOLOGIA 2), COSI' CHE RESTI OGNUNA AVVOLTA DALLA MALTA STESSA E NON RIMANGA ALCUN INTERSTIZIO. DEVONO ESSERE LASCIATE DELLE FERITOIE, OPPORTUNAMENTE DISLOCATE, PER LO SCOLO DELLE ACQUE. GLI ELEMENTI DI PEZZATURA MAGGIORE VERRANNO POSIZIONATI NELLA PARTE BASALE.
- LE CARATTERISTICHE DIMENSIONALI DELL'OPERA SONO ADEGUATE A RICOSTITUIRE L'ORIGINARIA MORFOLOGIA DELL'AREA DI INTERVENTO. IN GENERALE VERRANNO REALIZZATE PER TUTTA LA LARGHEZZA DELL'AREA DI PASSAGGIO INTERESSATA DAI LAVORI E IMMORSATE IN TERRENO INALTERATO PER UNA LUNGHEZZA DI ALMENO 3 m.
- IN RIFERIMENTO ALLE CARATTERISTICHE MORFOLOGICHE E LITOSTRATIGRAFICHE DELL'AREA DI INTERVENTO, POTRA' ESSERE REALIZZATA UNA SOLETTA IN C.A. COME ELEMENTO DI FONDAZIONE.
- LE SPECIE ERBACEE DA USARE PER L'EVENTUALE INERBIMENTO SONO SCELTE IN BASE ALLE CARATTERISTICHE VEGETAZIONALI DELL'AREA DI LAVORO.

MISURE IN METRI

0	Febbraio 2023	EMISSIONE	BALDASSARRI	SCIOSCI	PALOZZO						
INDICE	DATA	REVISIONI	ELABORATO	VERIFICATO	APPROVATO						
Proprietario			Progettista								
Metanodotto: RIFACIMENTO MET. DER. SESTRI - LEVANTE DN 400 (16'') - DP 75 bar ED OPERE CONNESSE Progetto di Fattibilità Tecnico Economica			DIS-ST-D-13430 Rif. SAIPEM: LC-D-83430 Fg. 1 di 1 Comm. SNAM: NR/20045 Comm. SAIPEM: 023113-190A								
			INDICE	<table border="1"> <tr> <td>0</td> <td></td> <td></td> <td></td> <td></td> <td></td> </tr> </table>		0					
0											
			Scala	-							
			Sostituisce il							
			Sostituito dal							
			MURO IN PIETRAMME								

SEZIONE TIPO



MISURE IN METRI

MATERIALI:

- I MASSI DEVONO ESSERE DURI E COMPATTI, DI NATURA CALCAREA, BASALTICA, GRANITICA O TRACHITICA PRIVI DI INCLUSIONI E/O PIANI DI SFALDAMENTO.
- TALEE DI SPECIE AUTOCTONE (SALICE, PIOPPO, ONTANO, TAMERICE, ETC.), SCELTE IN ACCORDO CON QUANTO EVENTUALMENTE PRESCRITTO DAGLI ENTI PREPOSTI.
- GHIAIA PER IL DRENAGGIO DELLE ACQUE A TERGO DEL MURO (EVENTUALE) E GEOTESSILE, TESSUTO NON TESSUTO, COME ELEMENTO DI FILTRAZIONE E DI SEPARAZIONE.
- CALCESTRUZZO CLASSE DI RESISTENZA C20/25, ACCIAIO PER CEMENTO ARMATO B450C, COPRIFERRO 3 cm. PER L'EVENTUALE REALIZZAZIONE DELLA SOLETTA DI FONDAZIONE IN C.A.

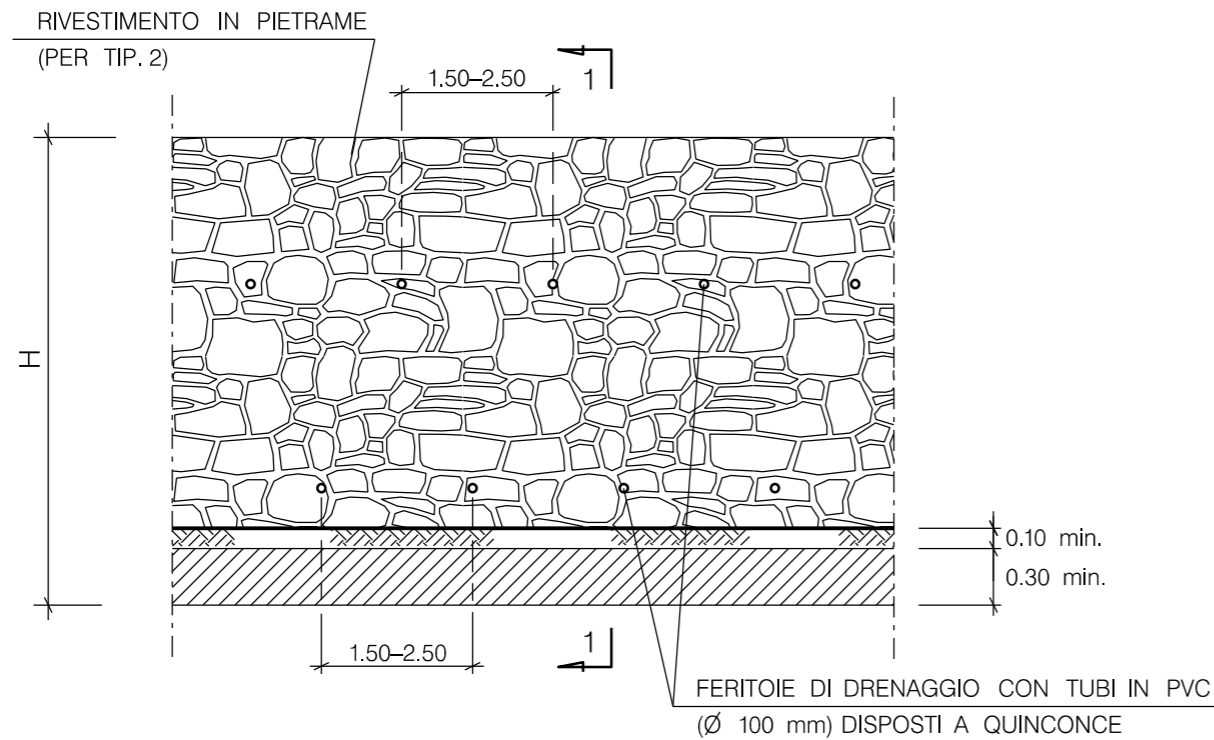
CRITERI DI ESECUZIONE:

- L'OPERA VIENE REALIZZATA CON CARATTERISTICHE DIMENSIONALI ATTE A RICOSTITUIRE L'ORIGINARIA MORFOLOGIA DELL'AREA DI INTERVENTO. IN GENERALE SONO REALIZZATE PER TUTTA LA LARGHEZZA DELL'AREA DI PASSAGGIO INTERESSATA DAI LAVORI E IMMORSATE IN TERRENO INALTERATO PER UNA LUNGHEZZA DI ALMENO 3 m.
- IN RIFERIMENTO ALLE CARATTERISTICHE MORFOLOGICHE E LITOSTRATIGRAFICHE DELL'AREA DI INTERVENTO, PUO' ESSERE REALIZZATA UNA SOLETTA IN C.A. COME ELEMENTO DI FONDAZIONE.
- LA SCELTA DELLE TALEE DA METTERE A DIMORA E DELLE SPECIE ERBACEE DA USARE PER L'EVENTUALE INERBIMENTO VIENE FATTA CONSIDERANDO LE CARATTERISTICHE VEGETAZIONALI DELL'AREA DI INTERVENTO. SOLO IN CASI PARTICOLARI IL RIPRISTINO VEGETAZIONALE DELL'AREA DI LAVORO NON VIENE REALIZZATO.

TIPOLOGIA		SEZIONE	H (m)	B (m)	PEZZATURA MASSI (mc.)
1	Senza messa a dimora di talee	A	2.00	1.50	0.30
2	Con messa a dimora di talee	B	2.50	2.00	0.50
3	Con allettamento in cls e senza messa a dimora di talee	C	3.00	2.50	0.70
4	Con allettamento in cls e con messa a dimora di talee	D	3.50	3.00	0.70

0	Febbraio 2023	EMISSIONE	BALDASSARRI	SCIOSCI	PALOZZO
INDICE	DATA	REVISIONI	ELABORATO	VERIFICATO	APPROVATO
Proprietario		Progettista		DIS-ST-D-13431 Rif. SAIPEM: LC-D-83431	
Metanodotto: RIFACIMENTO MET. DER. SESTRI-LEVANTE DN 400 (16'') - DP 75 bar ED OPERE CONNESSE Progetto di Fattibilità Tecnico Economica			Fg. 1 di 1 Comm. SNAM: NR/20045 Comm. SAIPEM: 023113-190A		
			INDICE	0	
			Scala	-	
			Sostituisce il	
			Sostituito dal	
MURO IN MASSI					

PROSPETTO



TIPOLOGIA	
1	Non rivestito
2	Rivestito in pietra

Le caratteristiche geometriche e dimensionali dell'opera unitamente al dimensionamento dell'armatura, vengono definite in appositi elaborati di progetto.

SEZIONE	H (m)	
	MIN.	MAX
A		≤ 1.50
B	> 1.50	≤ 2.50
C	> 2.50	≤ 3.50
D	> 3.50	

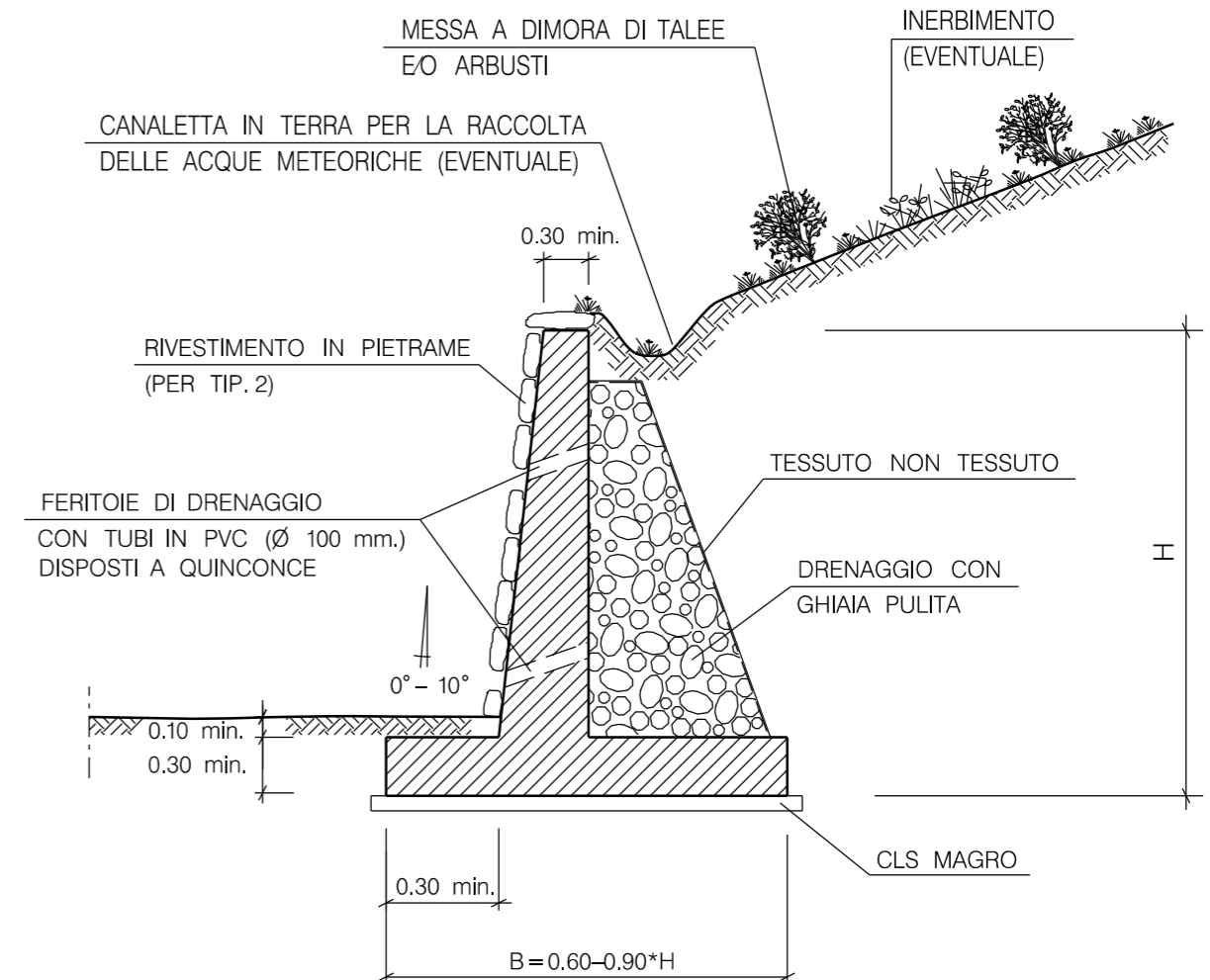
MATERIALI:

- LE CARATTERISTICHE DEI MATERIALI SONO DEFINITE IN APPOSITI ELABORATI DI PROGETTO, E SONO COMUNQUE CONFORMI ALLE PRESCRIZIONI DI SEGUITO RIPORTATE:
 - * CALCESTRUZZO CLASSE DI RESISTENZA C20/25
 - * ACCIAIO PER CEMENTO ARMATO B450C
 - * COPRIFERRO ≥ 3 cm
 - * SOTTOFONDAZIONE _ CALCESTRUZZO CLASSE DI RESISTENZA C12/15
 - * PIETRAMME DI RIVESTIMENTO O IN ALTERNATIVA SI POTRANNO UTILIZZARE DEI PANNELLI PREFABBRICATI
 - * TESSUTO NON TESSUTO COME ELEMENTO DI SEPARAZIONE E DI FILTRAZIONE
 - * MISTO GRANULARE COME ELEMENTI DI RIEMPIMENTO E DI DRENAGGIO
 - * TUBI IN PVC Ø 100 mm.

CRITERI DI ESECUZIONE:

- IL TERRENO DI IMPOSTA E' OPPORTUNAMENTE LIVELLATO E COSTIPATO.
- AL TERMINE DEI LAVORI SI ESEGUE IL RIPRISTINO DELLA CONFIGURAZIONE MORFOLOGICA PRESENTE PRIMA DEI LAVORI.
- VENGONO REALIZZATI DEI GIUNTI DI DILATAZIONE (DI SPESSORE PARI A 1 cm) PER OGNI 20 m. DI SVILUPPO LONGITUDINALE DELL'OPERA.
- AL FINE DI NON PREGIUDICARE LA QUALITA' DEL CALCESTRUZZO, IL GETTO SI ESEGUE IN ASSENZA DI FORTI CORRENTI D'ARIA IN CONDIZIONI DI TEMPERATURA INFERIORE A 0° C, SI DOVRANNO PRENDERE LE OPPORTUNE PRECAUZIONI.
- IMMEDIATAMENTE DOPO L'OPERAZIONE DI GETTO, LA MASSA FLUIDA VIENE OPPORTUNAMENTE VIBRATA.
- LE MODALITA' DI STAGIONATURA SONO STABILITE IN FUNZIONE DELLE CARATTERISTICHE AMBIENTALI ESISTENTI (TEMPERATURA, UMIDITA', VENTOSITA').
- IN RELAZIONE ALLE CARATTERISTICHE VEGETAZIONALI E PEDOLOGICHE DELL'AREA DI INTERVENTO, SI ESEGUE LA MESSA A DIMORA DI TALEE O DI SPECIE ARBUSTIVE E/O L'INERBIMENTO DI TUTTA L'AREA INTERESSATA DAI LAVORI. SOLO IN CASI PARTICOLARI IL RIPRISTINO VEGETAZIONALE DELL'AREA DI LAVORO NON VERRA' REALIZZATO.

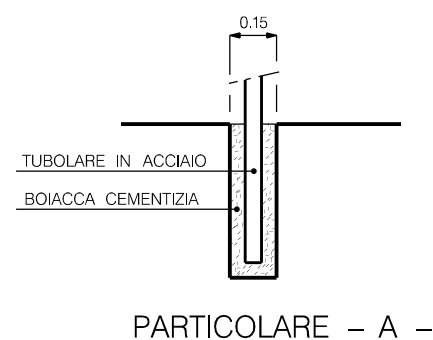
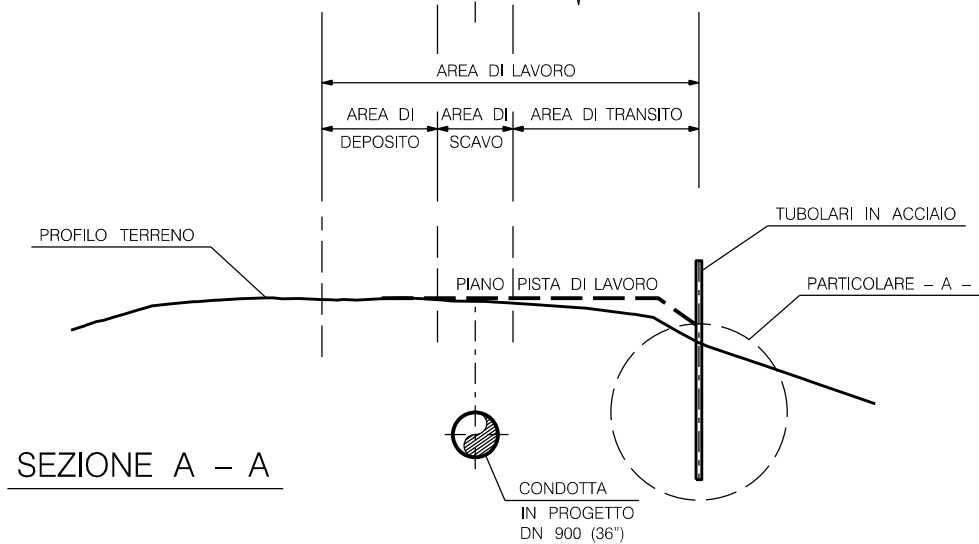
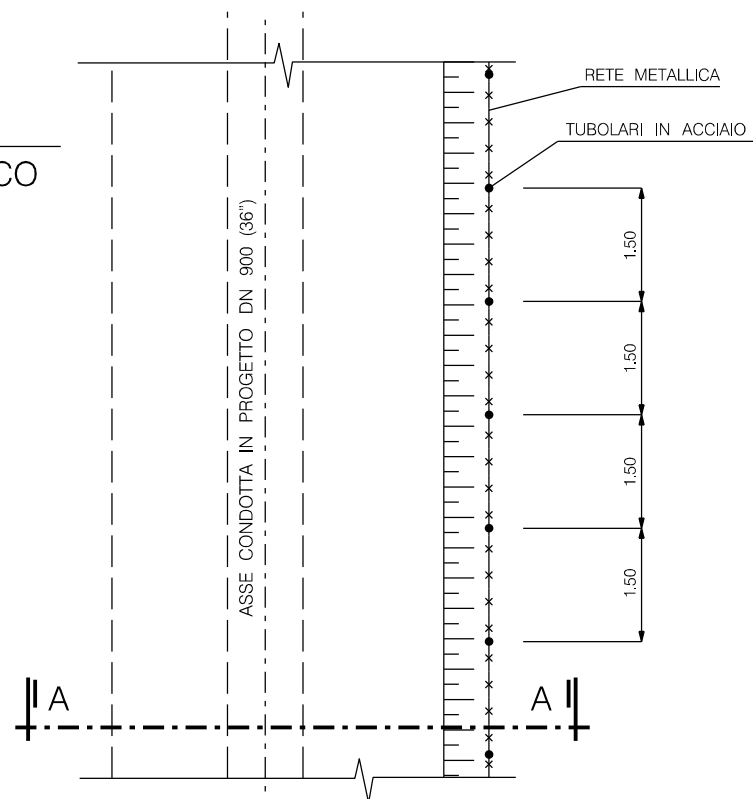
SEZIONE 1-1



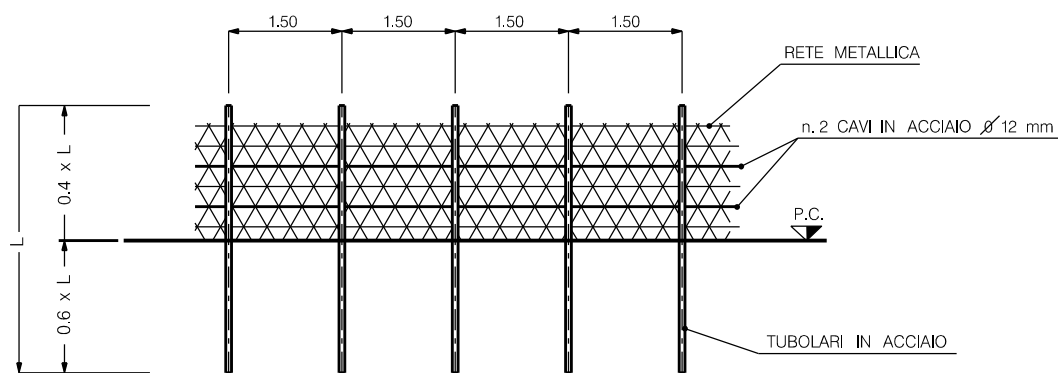
0	Febbraio 2023	EMISSIONE	BALDASSARRI	SCIOSCI	PALOZZO
INDICE	DATA	REVISIONI	ELABORATO	VERIFICATO	APPROVATO
Proprietario		Progettista			
Metanodotto:			DIS-ST-D-13440		
RIFACIMENTO MET. DER. SESTRI - LEVANTE			Rif. SAIPEM: LC-D-83440		
DN 400 (16'') - DP 75 bar			Fg. 1 di 1		
ED OPERE CONNESSE			Comm. SNAM: NR/20045		
Progetto di Fattibilita' Tecnico Economica			Comm. SAIPEM: 023113-190A		
MURO DI CONTENIMENTO IN C.A.			INDICE		
			Scala		
			Sostituisce il		
			Sostituito dal		

TRATTI DI PERCORRENZA DEI CRINALI
PROSPETTO

SCHEMA
PLANIMETRICO



PROSPETTO

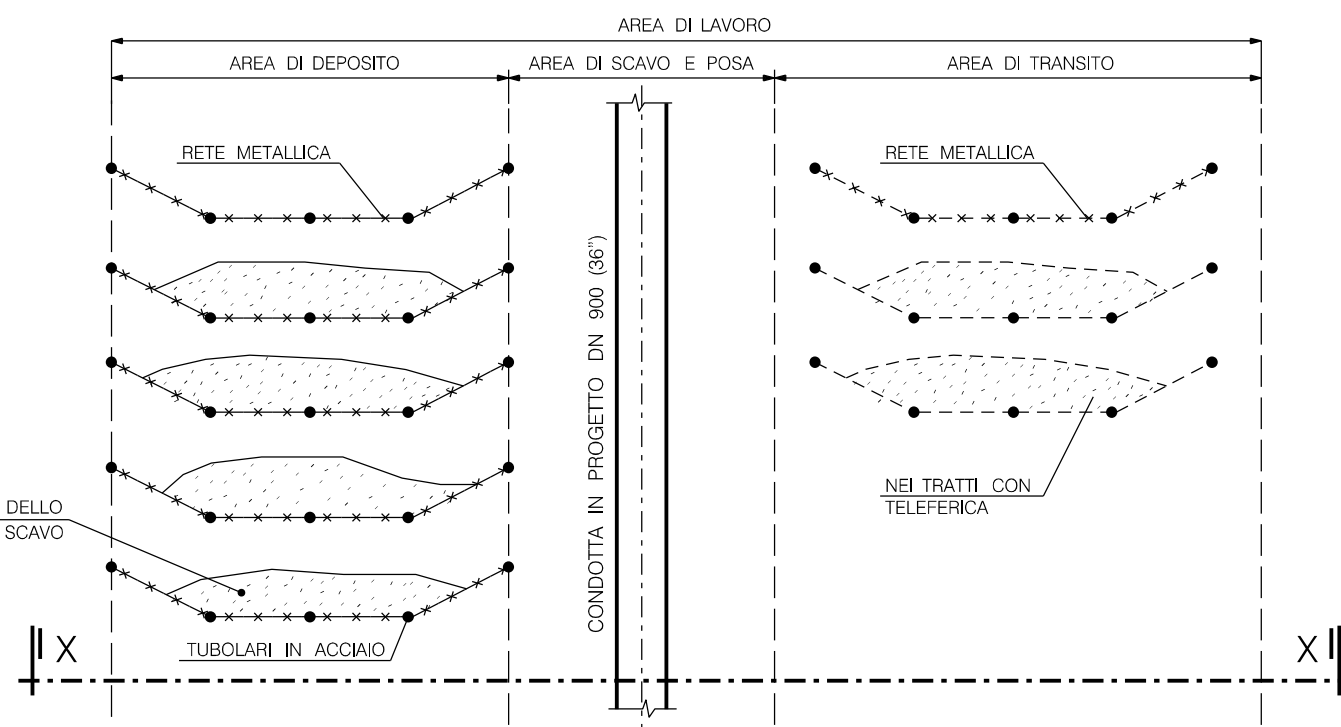


LE MISURE SONO
ESPRESSE IN m

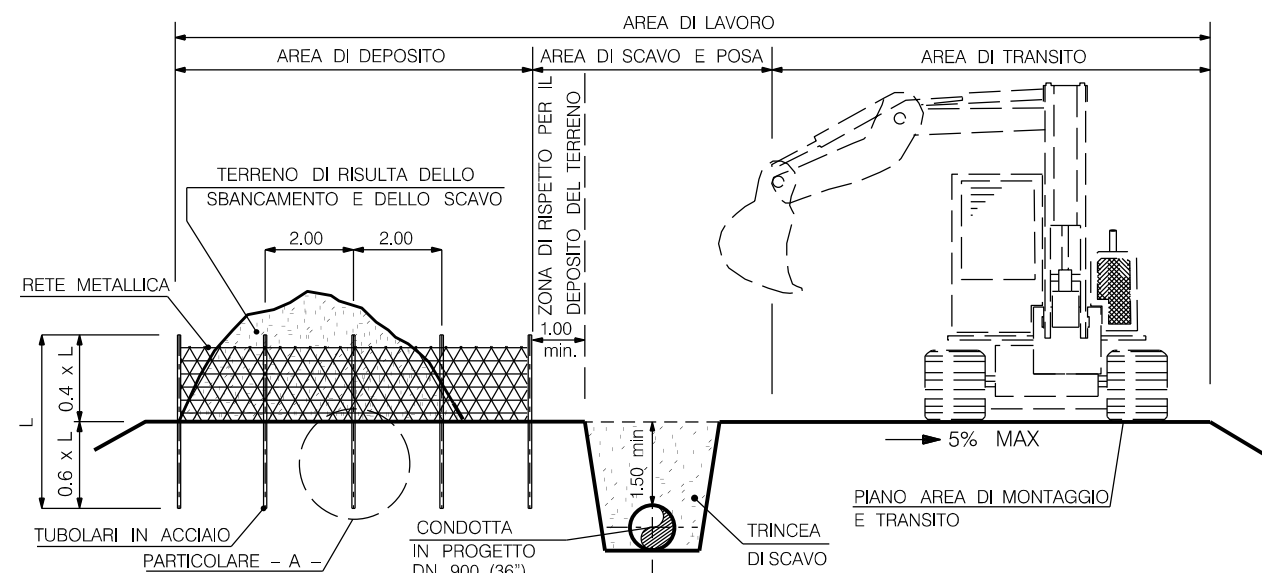
DOCUMENTI DI RIFERIMENTO

N.

TRATTI A RILEVANTE PENDENZA LONGITUDINALE
PIANTA

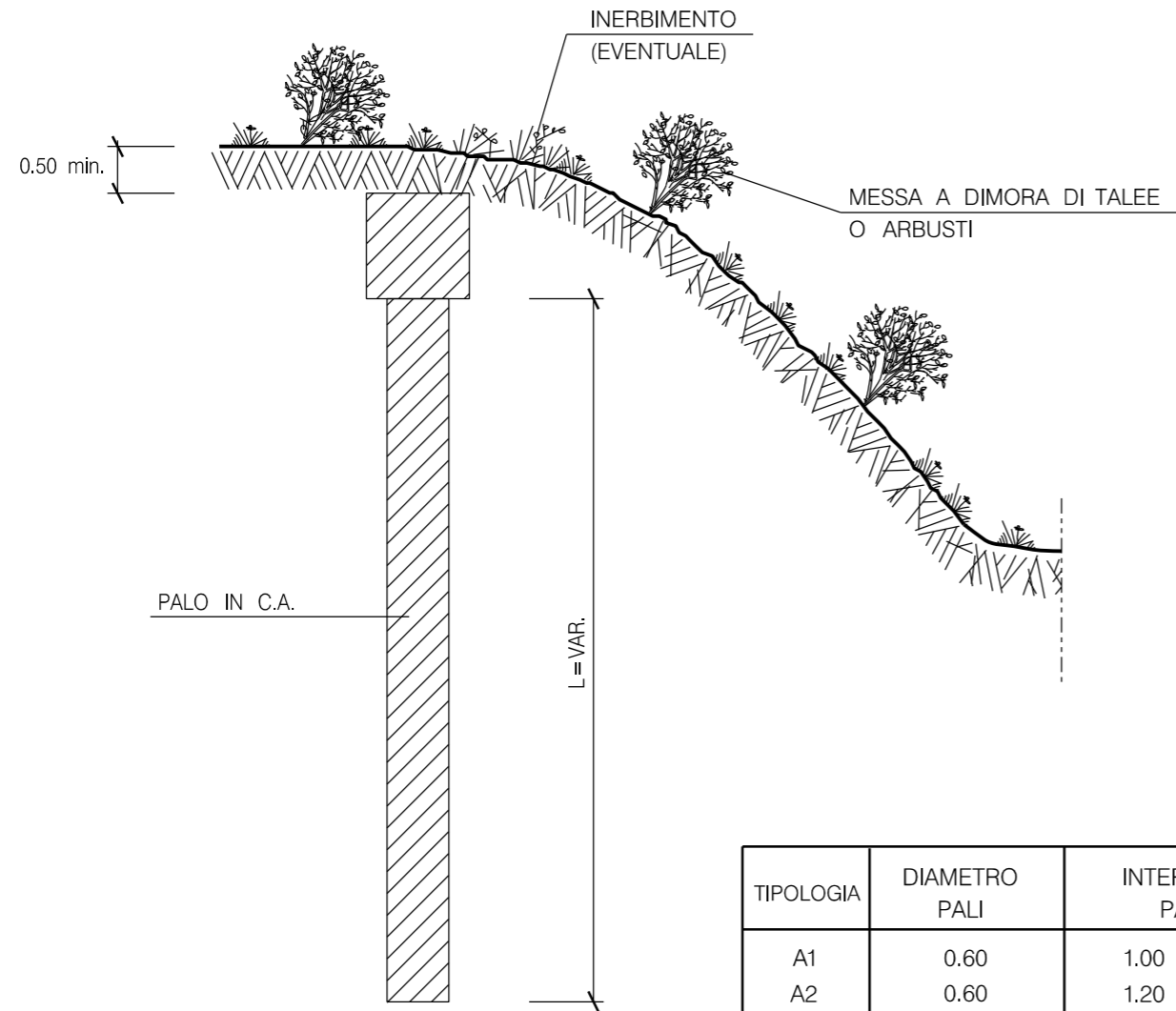


SEZIONE X - X

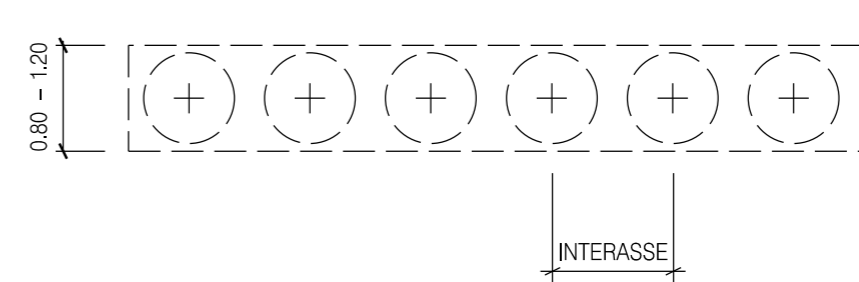


0	31/10/2022	EMISSIONE	BALDASSARRI	SCIOSCI	PALOZZO
INDICE	DATA	REVISIONI	ELABORATO	VERIFICATO	APPROVATO
Proprietario		Progettista		DIS-ST-D-13441 Rif. SAIPEM: LC-D-83441	
				Fg. 1 di 1	
Metanodotto:			Comm. SNAM: NR/20045		
RIFACIMENTO MET. DER. SESTRI - LEVANTE			Comm. SAIPEM: 023113-190A		
DN 400 (16") - DP 75 bar			INDICE		
ED OPERE CONNESSE			0		
Progetto di Fattibilità Tecnico Economica			Scala		
OPERE PROVVISORIALI PER IL CONTENIMENTO DEI TERRENI DI SCAVO			Sostituisce il		
			Sostituito dal		

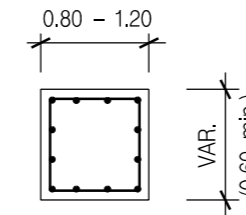
SEZIONE TIPO



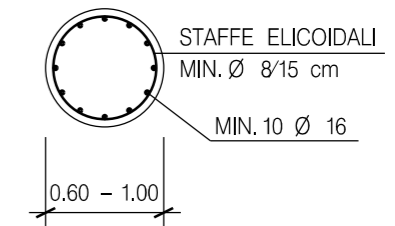
PIANTA DELLA TRAVE DI COLLEGAMENTO



SEZIONE TIPO TRAVE DI COLLEGAMENTO



SEZIONE TIPO PALO



TIPOLOGIA	DIAMETRO PALI	INTERASSE PALI
A1	0.60	1.00 - 1.20
A2	0.60	1.20 - 1.50
A3	0.60	1.50 - 1.80
B1	0.80	1.20 - 1.60
B2	0.80	1.60 - 2.00
B3	0.80	2.00 - 2.40
C1	1.00	1.40 - 2.00
C2	1.00	2.00 - 2.50
C3	1.00	2.50 - 3.00

Le caratteristiche geometriche della trave di collegamento e dei pali, unitamente al dimensionamento delle relative armature vengono definite in appositi elaborati di progetto. In dipendenza delle caratteristiche geomorfologiche dell'area di intervento, la paratia potrà essere realizzata con doppia fila di pali e/o con l'ausilio di tiranti di ancoraggio.

MATERIALI:

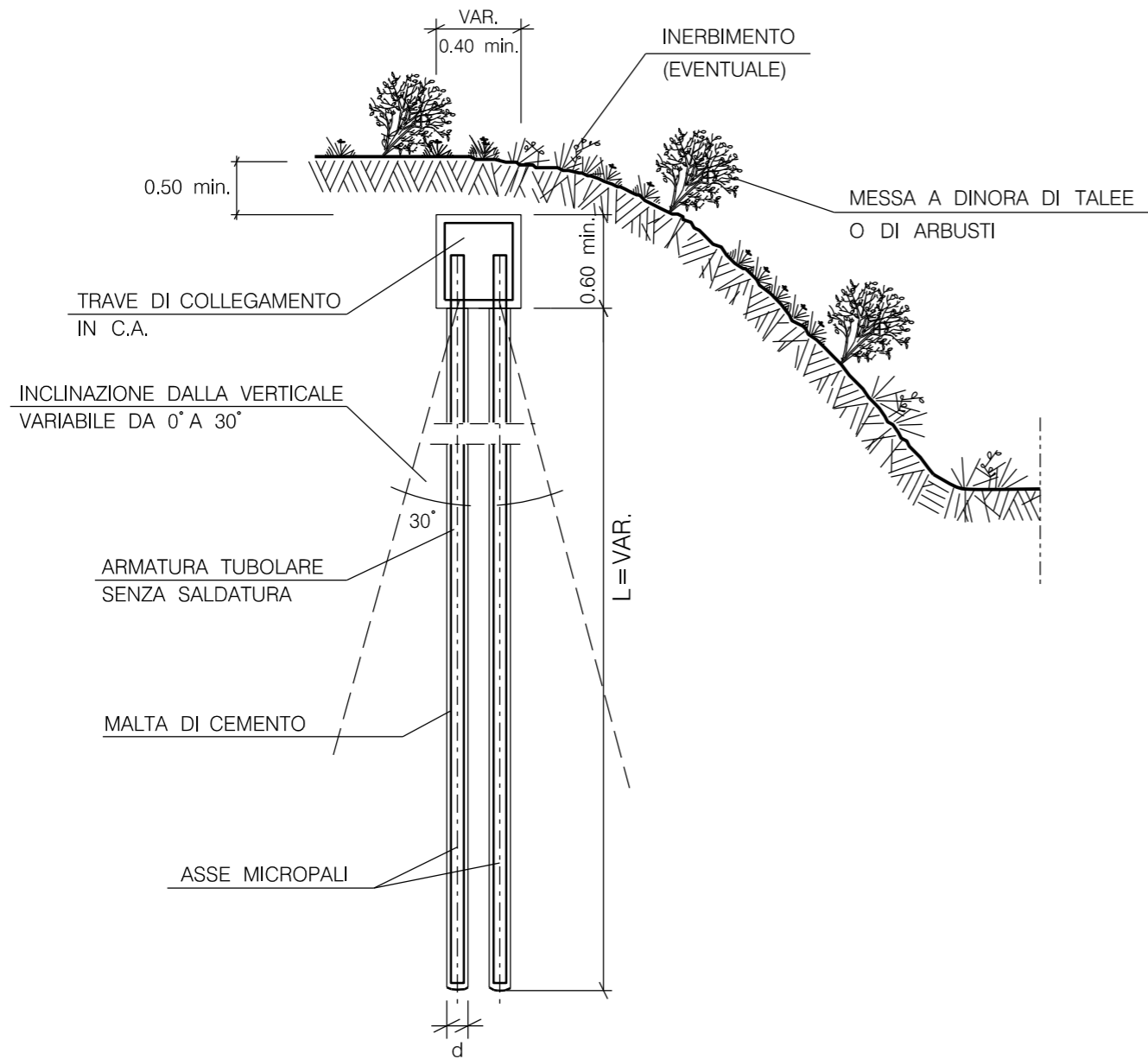
- LE CARATTERISTICHE DEI MATERIALI SONO DEFINITE IN APPOSITI ELABORATI DI PROGETTO, E SONO COMUNQUE CONFORMI ALLE PRESCRIZIONI DI SEGUITO RIPORTATE:
- * CALCESTRUZZO CLASSE DI RESISTENZA C20/25
- * ACCIAIO PER CEMENTO ARMATO B450C
- * COPRIFERRO ≥ 3 cm.

CRITERI DI ESECUZIONE:

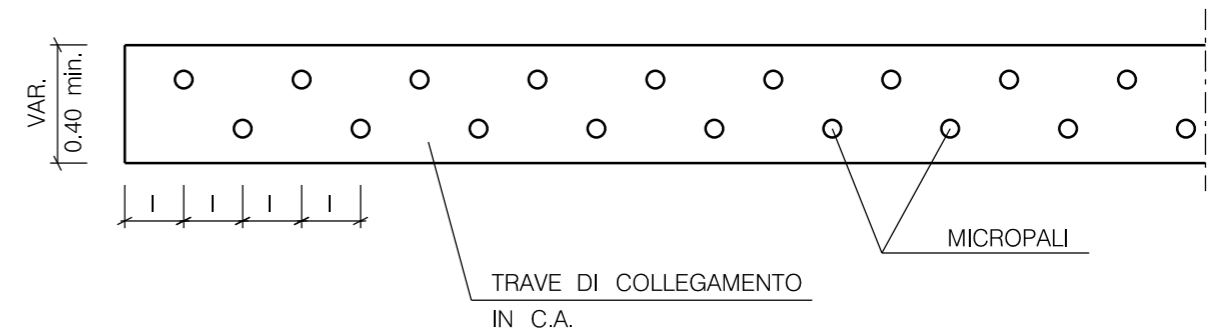
- I LAVORI VENGONO ESEGUITI RISPETTANDO LE SEGUENTI FASI OPERATIVE:
- * ESCAVAZIONE TERRENO FINO A RAGGIUNGERE IL PIANO DI LAVORO
- * OPERAZIONI DI LIVELLAMENTO E DI TRACCIAMENTO DEL PIANO DI LAVORO
- * PERFORAZIONE MEDIANTE TRIVELLAZIONE, SINO ALLA PROFONDITA' DI PROGETTO
- * POSA IN OPERA DELLE ARMATURE E GETTO DEL CLS
- * REALIZZAZIONE DELLA TRAVE DI COLLEGAMENTO IN C.A.
- * INTERRAMENTO DELLA TRAVE DI COLLEGAMENTO E RIPRISTINO DELLA CONFIGURAZIONE MORFOLOGICA PREESISTENTE
- IN RELAZIONE ALLE CARATTERISTICHE VEGETAZIONALI E PEDOLOGICHE DELL'AREA DI INTERVENTO, SI ESEGUE LA MESSA A DIMORA DI TALEE O DI SPECIE ARBUSTIVE E/O L'INERBIMENTO DI TUTTA L'AREA INTERESSATA DAI LAVORI. SOLO IN CASI PARTICOLARI IL RIPRISTINO VEGETAZIONALE DELL'AREA DI LAVORO NON VERRA' REALIZZATO.

0	Febbraio 2023	EMISSIONE	BALDASSARRI	SCIOSCI	PALOZZO
INDICE	DATA	REVISIONI	ELABORATO	VERIFICATO	APPROVATO
Proprietario		Progettista		DIS-ST-D-13442 Rif. SAIPEM: LC-D-83442	
Metanodotto: RIFACIMENTO MET. DER. SESTRI - LEVANTE DN 400 (16'') - DP 75 bar ED OPERE CONNESSE Progetto di Fattibilità Tecnico Economica		Fg. 1 di 1		Comm. SNAM: NR/20045 Comm. SAIPEM: 023113-190A	
PARATIA DI PALI TRIVELLATI		INDICE		Scala -	
		Sostituisce il		Sostituito dal	

SEZIONE TIPO



PIANTA





Le caratteristiche geometriche e dimensionali dei micropali e della trave di collegamento sono definite in appositi elaborati di progetto. In dipendenza delle caratteristiche geomorfologiche dell'area di intervento la paratia potrà essere realizzata con l'ausilio di tiranti di ancoraggio.

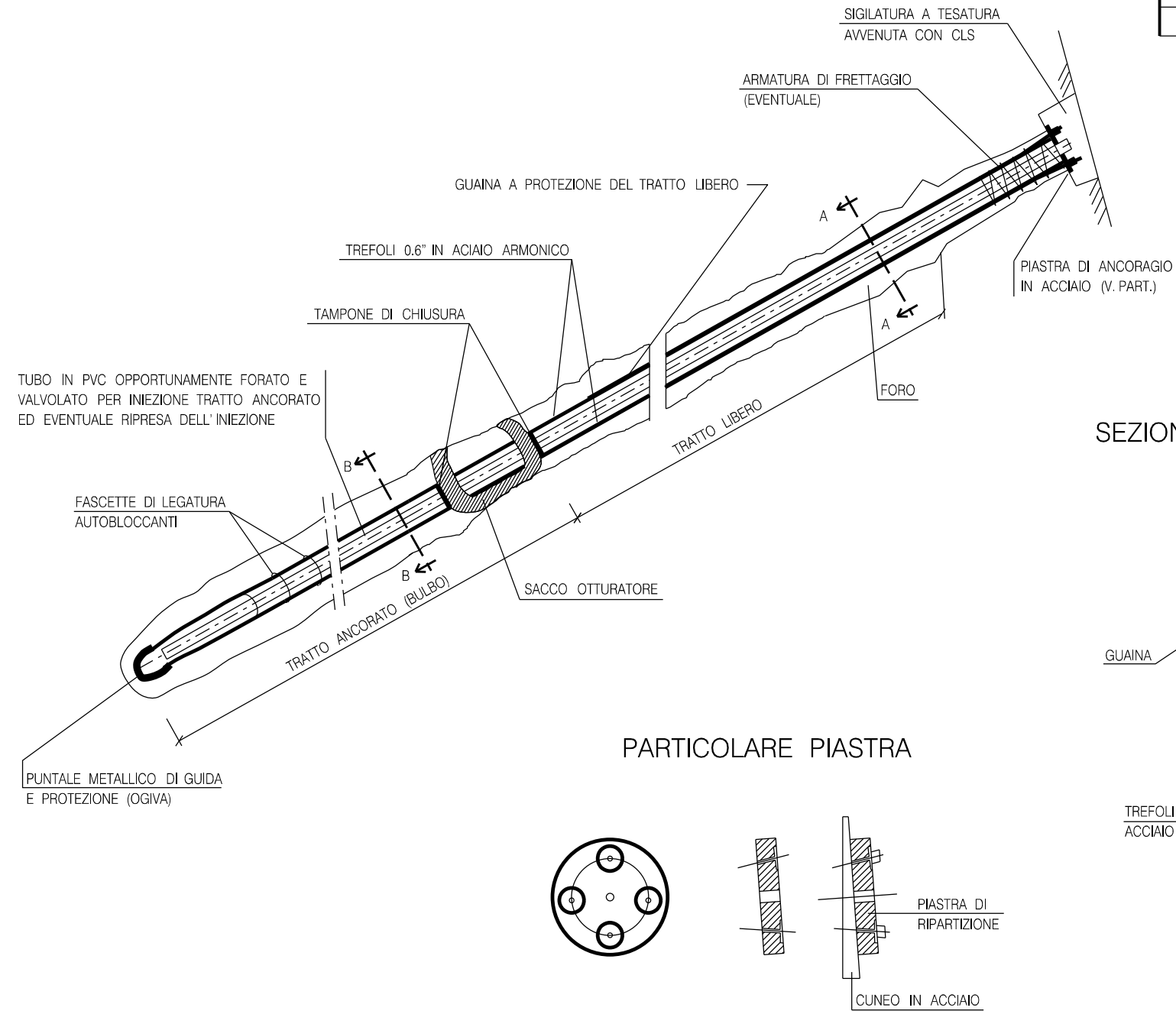
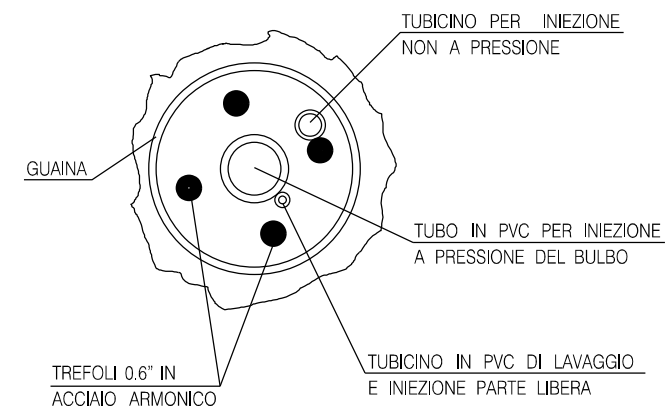
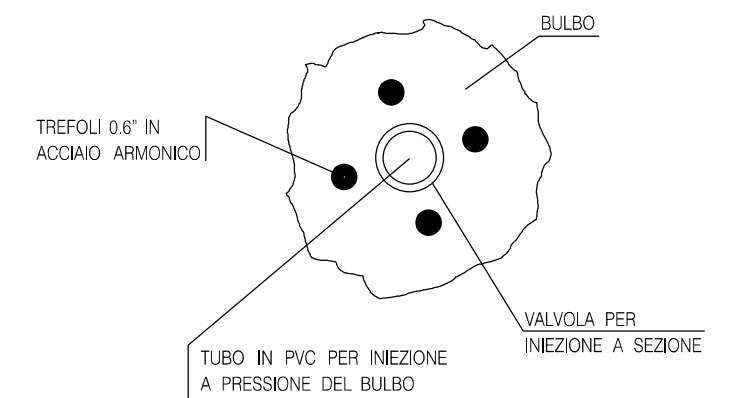
MATERIALI:

- LE CARATTERISTICHE DEI MATERIALI (ACCIAIO, MALTA D'INIEZIONE, INCLINAZIONE), SONO DEFINITE IN APOSITI ELABORATI DI PROGETTO.

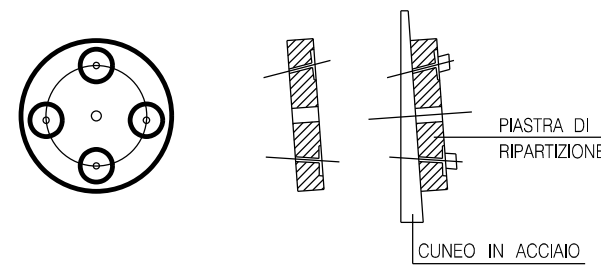
CRITERI DI ESECUZIONE:

- I LAVORI VENGONO ESEGUITI RISPETTANDO LE SEGUENTI FASI OPERATIVE:
 - * PREPARAZIONE DEL PIANO DI LAVORO ED OPERAZIONI DI TRACCIAMENTO
 - * PERFORAZIONE SINO A RAGGIUNGERE LA PROFONDITA' DI PROGETTO
 - * POSA DELL'ARMATURA ED INIEZIONI DELLA MALTA (LA PRIMA A BASSA PRESSIONE, LE ALTRE AD ALTA PRESSIONE)
 - * REALIZZAZIONE DELLA TRAVE DI COLLEGAMENTO
 - * INTERRAMENTO DELLA TRAVE DI COLLEGAMENTO E RIPRISTINO DELLA CONFIGURAZIONE MORFOLOGICA PREESISTENTE
- IN RELAZIONE ALLE CARATTERISTICHE VEGETAZIONALI E PEDOLOGICHE DELL'AREA DI INTERVENTO, SI ESEGUE LA MESSA A DIMORA DI TALEE O DI SPECIE ARBUSTIVE E/O L'INERBIMENTO DI TUTTA L'AREA INTERESSATA DAI LAVORI. SOLO IN CASI PARTICOLARI IL RIPRISTINO VEGETAZIONALE DELL'AREA DI LAVORO NON VERRA' REALIZZATO.

0	Febbraio 2023	EMISSIONE	BALDASSARRI	SCIOSCI	PALOZZO
INDICE	DATA	REVISIONI	ELABORATO	VERIFICATO	APPROVATO
Proprietario 		Progettista 		DIS-ST-D-13443 Rif. SAIPEM: LC-D-83443	
				Fg. 1 di 1	
Metanodotto: RIFACIMENTO MET. DER. SESTRI - LEVANTE DN 400 (16'') - DP 75 bar ED OPERE CONNESSE Progetto di Fattibilità Tecnico Economica			Comm. SNAM: NR/20045 Comm. SAIPEM: 023113-190A		
			INDICE		
			Scala		
			Sostituisce il		
			Sostituito dal		
PARATIE DI MICROPALI					

SEZIONE TIPO TRATTO LIBERO
(SEZIONE A-A)SEZIONE TIPO TRATTO ANCORATO
(SEZIONE B-B)

PARTICOLARE PIASTRA



CARATTERISTICHE DEL TIRANTE

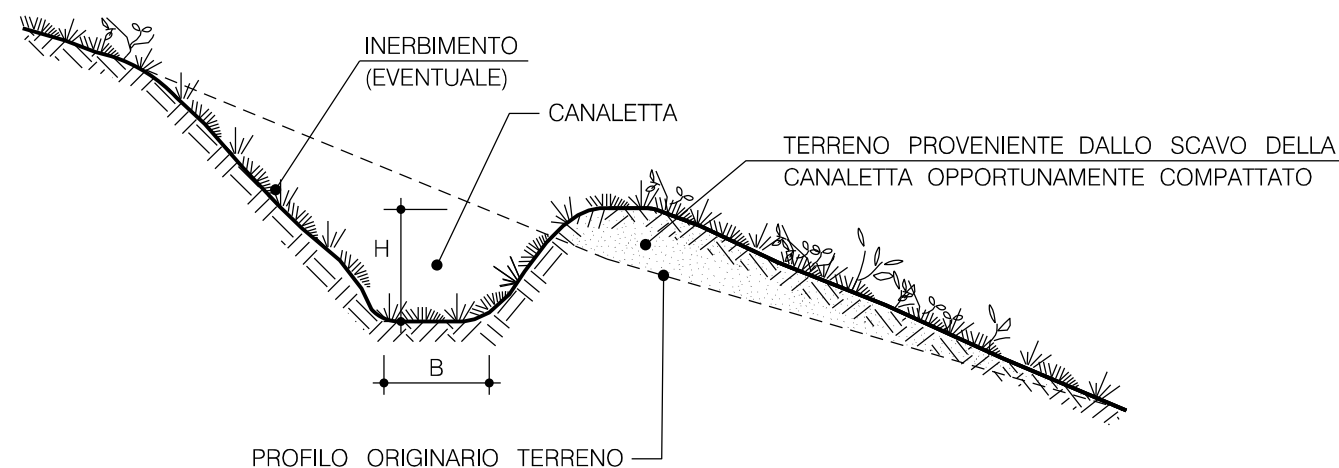
TIPO	NUMERO DEI TREFOLI	PORTATA IN ESERCIZIO (t)
A	1	15
B	2	30
C	3	45
D	4	60
E	5	75
F	6	90

NOTA:

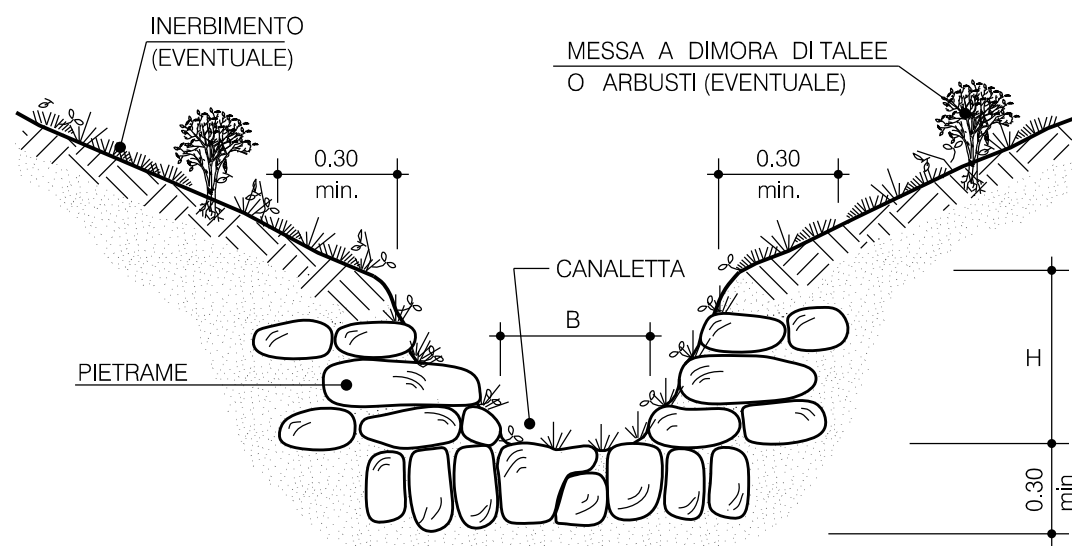
LE CARATTERISTICHE DEI MATERIALI (TIRANTI, MALTA DI INIEZIONE, PIASTRA DI RIPARTIZIONE, TREFOLI, etc.) ED I CRITERI DI ESECUZIONE DEVONO ESSERE CONFORMI A QUANTO RIPORTATO NEGLI ELABORATI DI PROGETTO EO NELLE SPECIFICHE TECNICHE.

0	31/10/2022	EMISSIONE	BALDASSARRI	SCIOSCI	PALOZZO
INDICE	DATA	REVISIONI	ELABORATO	VERIFICATO	APPROVATO
Proprietario		Progettista		DIS-ST-D-13445 Rif. SAIPEM: LC-D-83445	
				Fg. 1 di 1	
Metanodotto:			Comm. SNAM: NR/20045 Comm. SAIPEM: 023113-190A		
RIFACIMENTO MET. DER. SESTRI - LEVANTE DN 400 (16'') - DP 75 bar ED OPERE CONNESSE			INDICE		
Progetto di Fattibilità Tecnico Economica			0		
TIRANTI DI ANCORAGGIO			Scala -		
Sostituisce il			Sostituito dal		

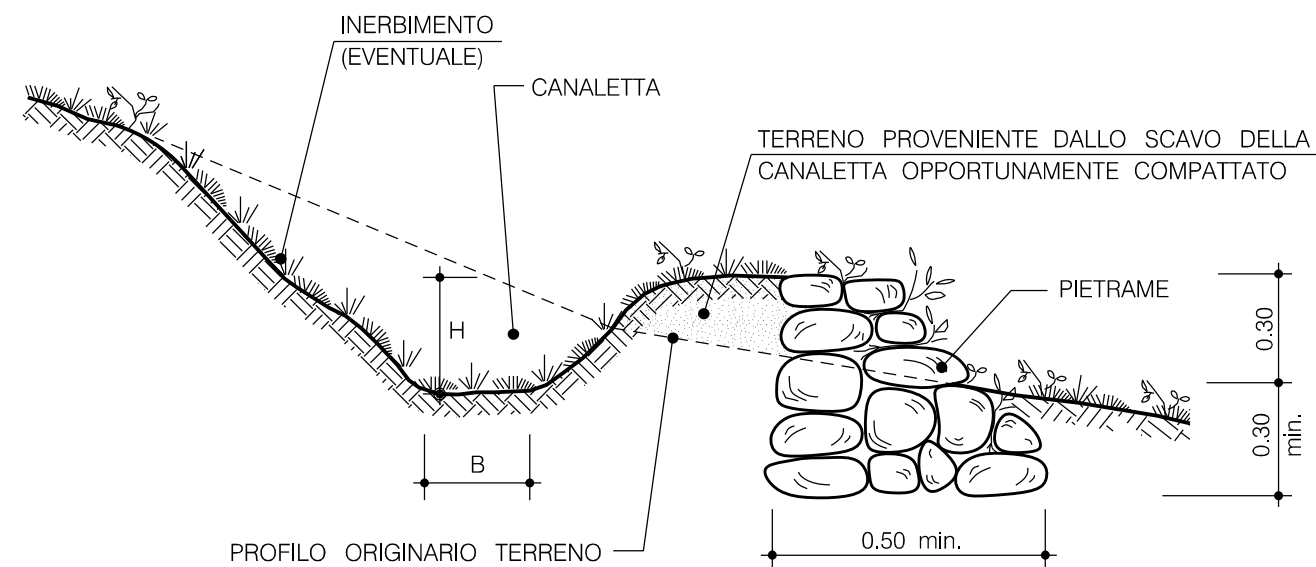
CANALETTA IN TERRA – TIPOLOGIA 1



**CANALETTA RIVESTITA CON PIETRAME
TIPOLOGIA 3**



**CANALETTA PRESIDIATA CON PIETRAME
TIPOLOGIA 2**



TIPOLOGIA	
1	Canaletta in terra
2	Canaletta in terra presidiata con pietrame
3	Canaletta in terra rivestita con pietrame

SCHEMA DIMENSIONALE	B (m)	H (m)
A	0.30	0.20
B	0.50	0.30
C	0.80	0.40
D	1.00	0.60

MATERIALI:

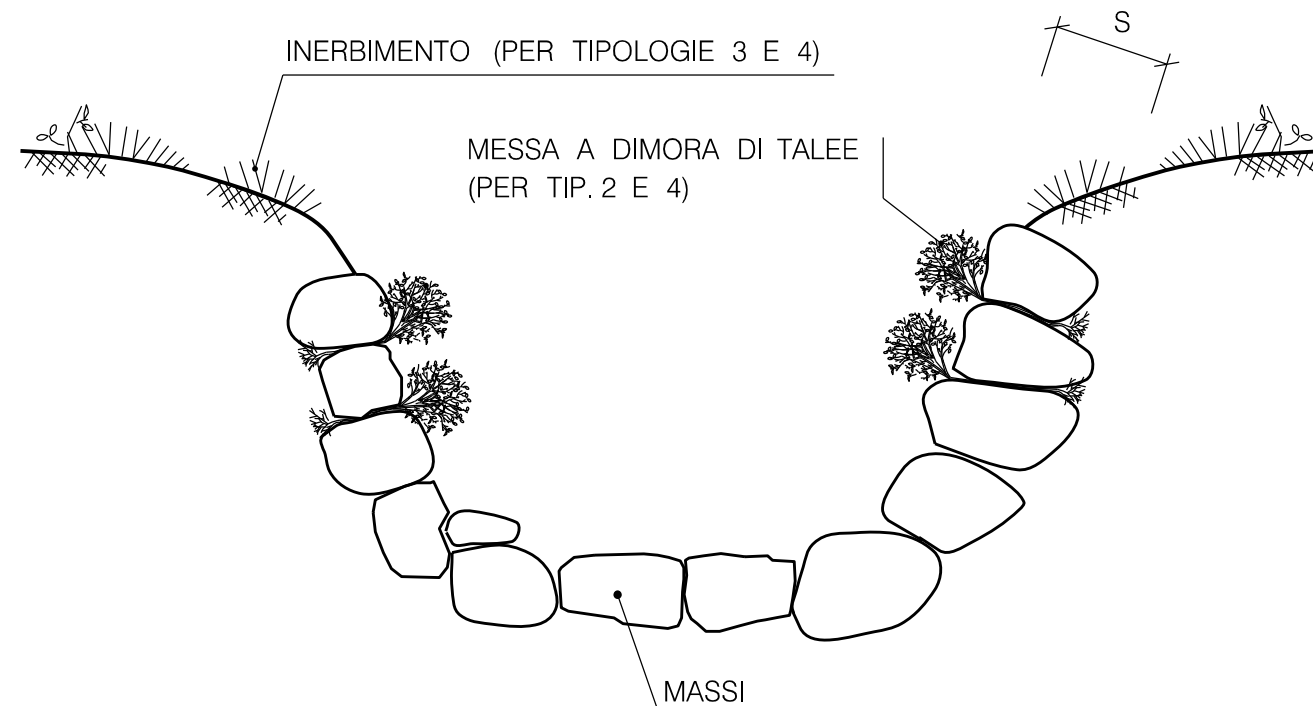
– IL PIETRAME SARA' DURO E COMPATTO DI NATURA CALCAREA, BASALTICA, GRANITICA O TRACHITICA.

CRITERI DI ESECUZIONE:

- LA REALIZZAZIONE DELLE CANALETTE PER LA RACCOLTA E LO SMALTIMENTO DELLE ACQUE NON DOVRA' MODIFICARE, IN MANIERA SOSTANZIALE, LA MORFOLOGIA E LE CARATTERISTICHE IDRAULICHE ESISTENTI.
- IN GENERALE LE CANALETTE SONO REALIZZATE COMPLETAMENTE IN SCAVO, CON SEZIONE MINIMA DI 0.15 mc. E UNA PROFONDITA' NON INFERIORE A 30 cm. QUALORA LE CANALETTE IN TERRA VENGANO REALIZZATE A MEZZA COSTA, E COMUNQUE DISPOSTE NON SECONDO LA LINEA DI MASSIMA PENDENZA, SUL LATO DI VALLE, L'ARGINE DEVE ESSERE BEN COSTIPATO UTILIZZANDO IL TERRENO PROVENIENTE DALLO SCAVO IN MODO TALE DA RAGGIUNGERE UNA QUOTA PARI A QUELLA DEL CIGLIO DI MONTE (PER TIPOLOGIA 1).
- LADDOVE LA PENDENZA E LE CARATTERISTICHE DEL TERRENO NON GARANTISCONO LA FUNZIONALITA' DELLE CANALETTE (INTERRAMENTO, EROSIONE) POSSONO ESSERE PREVISTE L'ESECUZIONE DI UN ARGINELLO IN PIETRAME A CONTENIMENTO DELLA SPONDA DI VALLE (PER TIPOLOGIA 2) OPPURE DI UN RIVESTIMENTO DELLA SUPERFICIE INTERNA CON PIETRAME (PER TIPOLOGIA 3).
- IN RELAZIONE ALLE CARATTERISTICHE VEGETAZIONALI E PEDOLOGICHE DELL'AREA DI INTERVENTO, SI ESEGUE L'EVENTUALE MESSA A DIMORA DI TALEE O DI SPECIE ARBUSTIVE, E L'INERBIMENTO DI TUTTA L'AREA INTERESSATA DAI LAVORI.

0	31/10/2022	EMISSIONE	BALDASSARRI	SCIOSCI	PALOZZO
INDICE	DATA	REVISIONI	ELABORATO	VERIFICATO	APPROVATO
Proprietario		Progettista		DIS-ST-D-13448 Rif. SAIPEM: LC-D-83448	
				Fg. 1 di 1	
Metanodotto:			Comm. SNAM: NR/20045 Comm. SAIPEM: 023113-190A		
RIFACIMENTO MET. DER. SESTRI – LEVANTE DN 400 (16'') – DP 75 bar ED OPERE CONNESSE			INDICE		
Progetto di Fattibilita' Tecnico Economica			Scala -		
CANALETTE IN TERRA E/O IN PIETRAME			Sostituisce il		
			Sostituito dal		

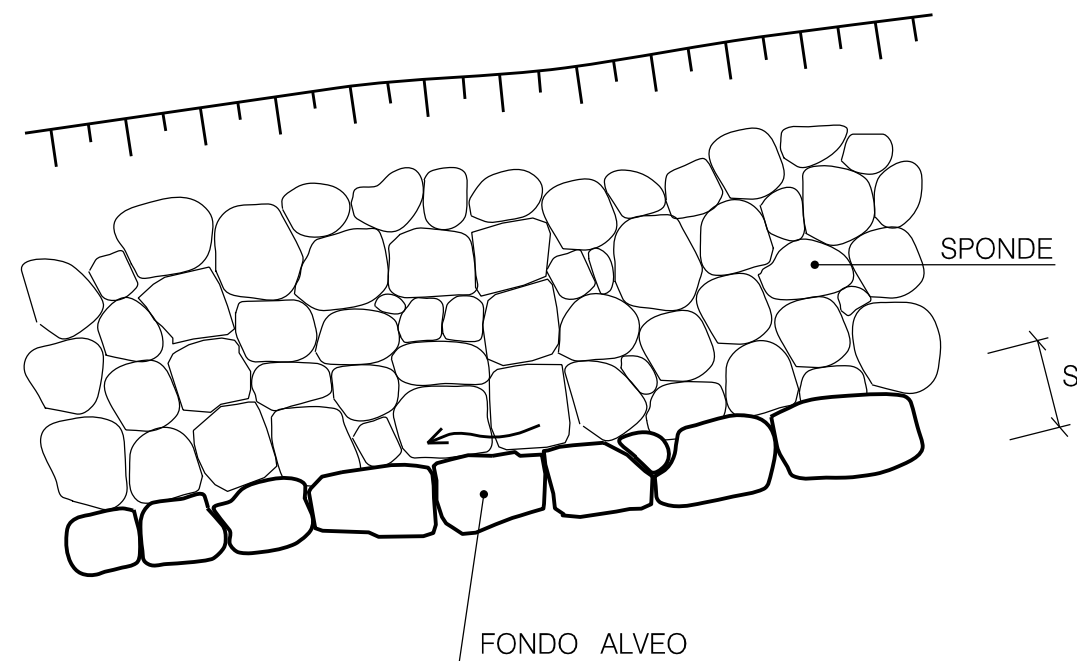
SEZIONE



TIPOLOGIA	
1	NON INERBITO SENZA TALEE
2	NON INERBITO CON TALEE
3	INERBITO SENZA TALEE
4	INERBITO CON TALEE

SCHEMA DIMENSIONALE	ELEMENTI LAPIDEI (PEZZATURA MEDIA)	SPESSORE MINIMO S (m)
A	CIOTTOLI ($\leq 0.05 \text{ m}^3$)	0.30
B	MASSI ($0.060 - 0.30 \text{ m}^3$)	0.50
C	MASSI ($\geq 0.30 \text{ m}^3$)	0.60

PROFILO



MATERIALI:

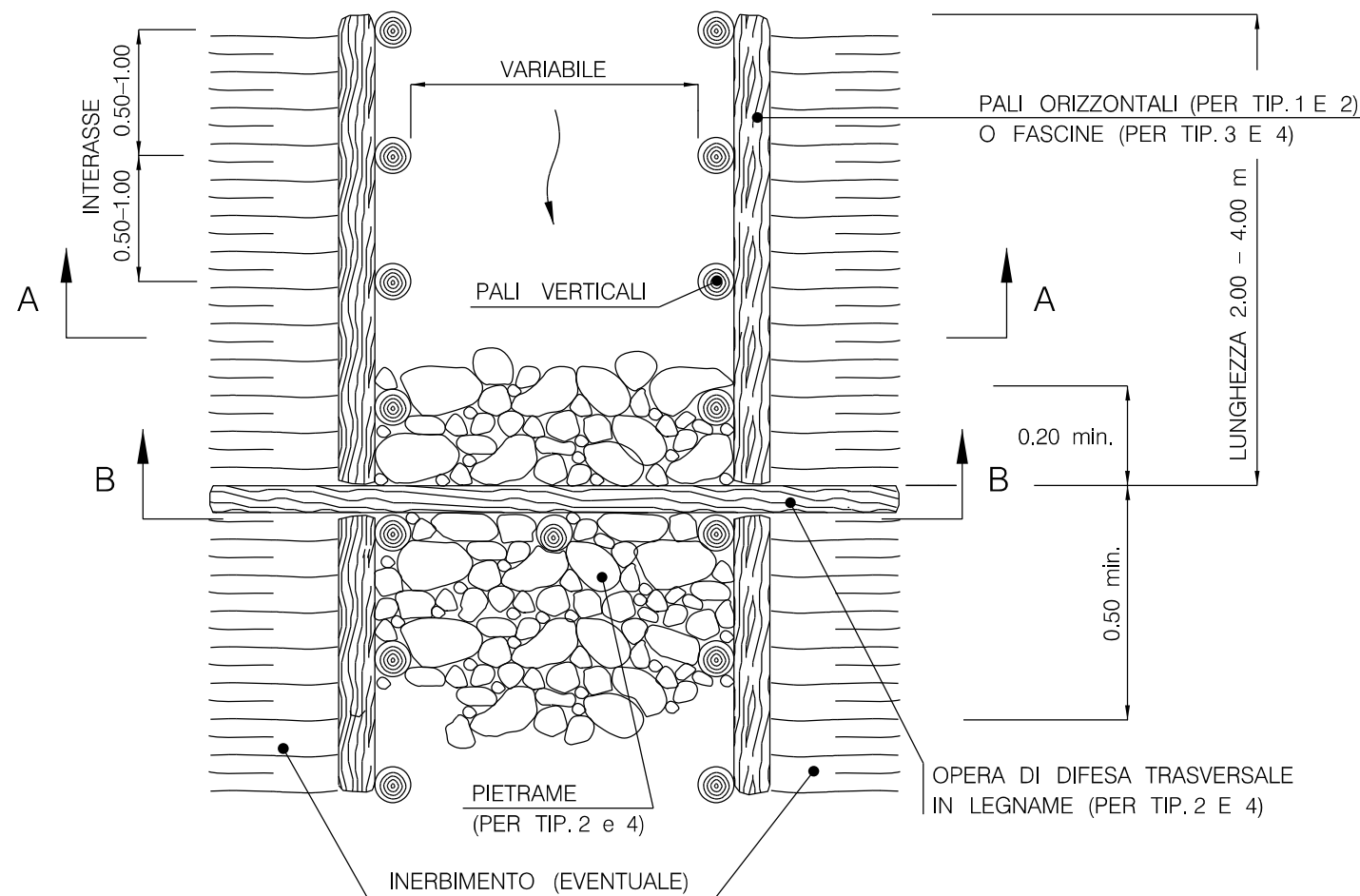
- I MASSI SARANNO DURI E COMPATTI, DI NATURA CALCREA, BASALTICA, GRANITICA O TRACHITICA PRIMI DI INCLUSIONI E/O PIANI DI SFALDAMENTO CON PEZZATURA MEDIA MAGGIORE O UGUALE A 0.7 m^2

CRITERI DI ESECUZIONE:

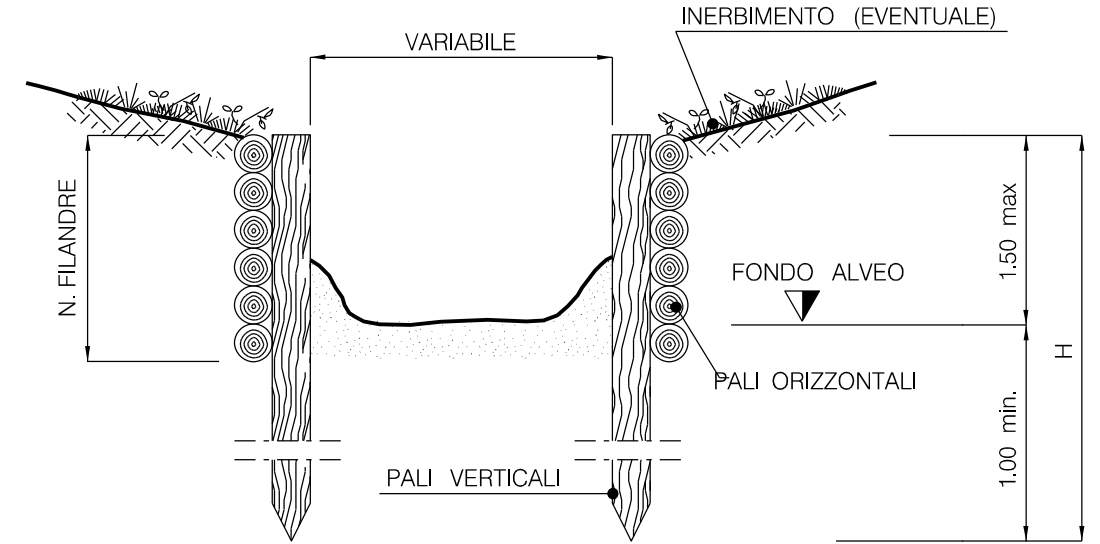
- L'ALVEO DEL CORSO D'ACQUA VERRA' RICOSTITUITO MANTENENDO INALTERATO L'ANDAMENTO PLANIMETRICO E LA SEZIONE DI DEFLUSSO.
- CON LO SCOPO DI FAVORIRE UN MIGLIORE INSERIMENTO NEL CONTESTO NATURALE DEL CORSO D'ACQUA, I MASSI SARANNO DI PEZZATURA NON OMOGENEA. GLI ELEMENTI SARANNO DISPOSTI IN MANIERA NON ORDINATA, EVITANDO QUINDI DI FORMARE UNA PLATEA REGOLARE.

0	31/10/2022	EMISSIONE	BALDASSARRI	SCIOSCI	PALOZZO
INDICE	DATA	REVISIONI	ELABORATO	VERIFICATO	APPROVATO
Proprietario		Progettista		DIS-ST-D-13449 Rif. SAIPEM: LC-D-83449	
				Fg. 1 di 1	
Metanodotto:			Comm. SNAM: NR/20045 Comm. SAIPEM: 023113-190A		
RIFACIMENTO MET. DER. SESTRI - LEVANTE DN 400 (16'') - DP 75 bar ED OPERE CONNESSE			INDICE		
Progetto di Fattibilita' Tecnico Economica			Scala -		
REGIMAZIONE PICCOLI CORSI D'ACQUA CON CUNETTA IN MASSI			Sostituisce il		
			Sostituito dal		

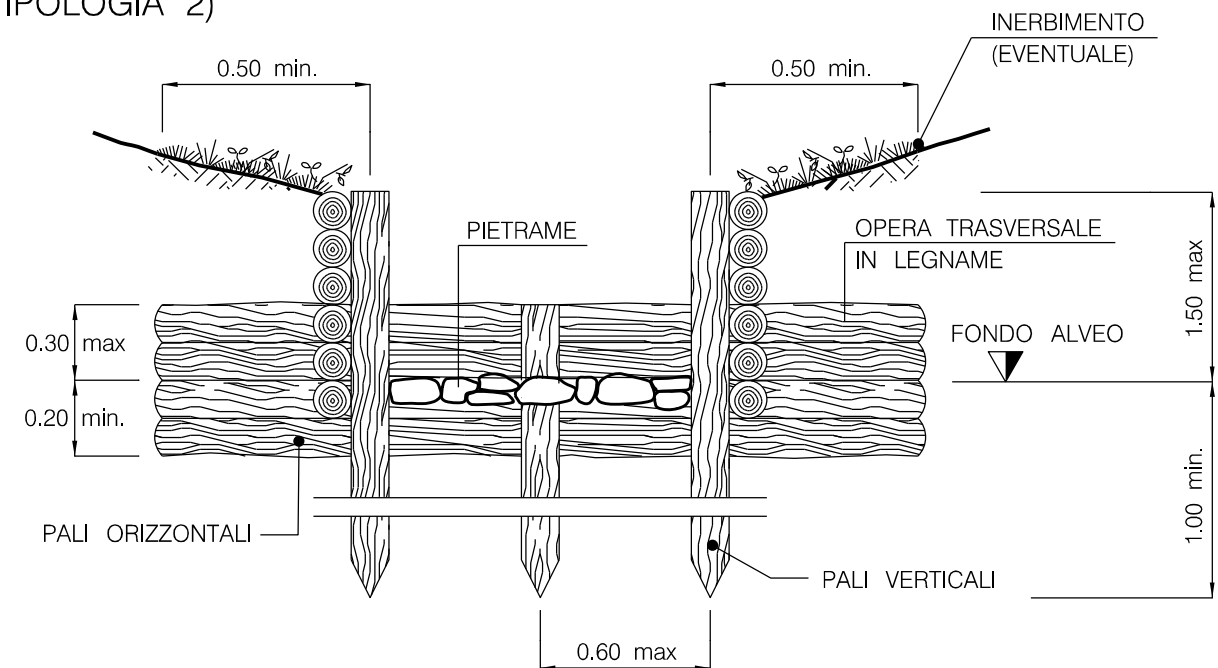
PIANTA



SEZIONE A-A (TIPOLOGIA 1)



SEZIONE B-B (TIPOLOGIA 2)



SCHEMA DIMENSIONALE	A	B	C	D
h (m)	0.30-0.60	0.60-0.90	0.90-1.20	1.20-1.50
P A L I V E R T I C A L I				
H (m)	1.20-1.50	1.50-2.00	2.50-3.00	4.50-5.00
DN Ø (cm)	8 - 12	10 - 12	12 - 16	18 - 22
Interasse (m)	0.50	0.60	0.80	1.00
P A L I O R I Z Z O N T A L I (P E R T I P O L O G I A 1 E 2)				
L (m)	2.00-4.00	2.00-4.00	2.00-4.00	2.00-4.00
DN Ø (cm)	4 - 6	6 - 8	8 - 10	8 - 10
N. FILANDRE	8 - 10	8 - 10	10 - 12	12 - 14

TIPOLOGIA

TIPOLOGIA	DESCRIZIONE
1	Con palizzate senza opera trasversale e pietrame
2	Con palizzate con opera trasversale e pietrame
3	Con fascinate senza opera trasversale e pietrame
4	Con fascinate con opera trasversale e pietrame

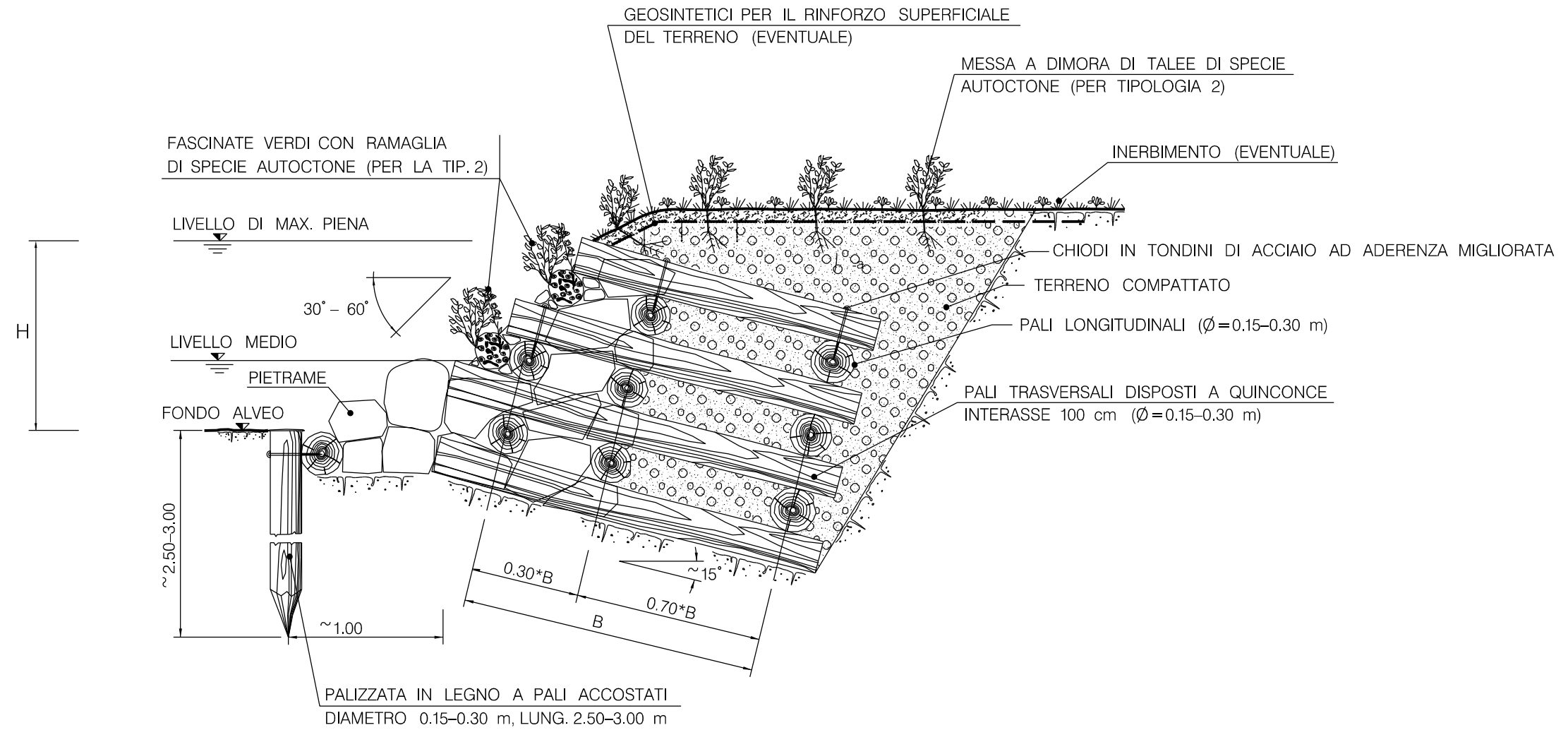
MATERIALI:

- PALI VERTICALI ED ORIZZONTALI (PER TIPOLOGIA 1 E 2) SCORTECCIATI DI SPECIE FORTE (COME CASTAGNO, ROBINIA, ROVERE, ETC.) CON LE DIMENSIONI RIPORTATE IN DISEGNO.
- FASCINATE COSTITUITE DA UNA DOPPIA FILA DI FASCINE VIVE O MORTE DI GENERE SALICE O PIOPPPO (PER TIPOLOGIE 3 E 4)
- FILO IN FERRO ZINCATO (DIAMETRO MINIMO 2 mm) PER IL COLLEGAMENTO DEI PALI ORIZZONTALI E VERTICALI.
- IL PIETRAME, PER LA PROTEZIONE IDRAULICA DEL FONDO ALVEO, SARA' DI NATURA CALCAREA, BASALTICA, GRANITICA O TRACHITICA PRIMI DI INCLUSIONI E/O PIANI DI SFALDAMENTO.

CRITERI DI ESECUZIONE:

- LE OPERE VERRANNO REALIZZATE CON CARATTERISTICHE GEOMETRICHE ADEGUATE PER RICOSTITUIRE L'ORIGINARIA MORFOLOGIA SPONDALE. IN PARTICOLARE NON VERRANNO EFFETTUATE RETTIFICAZIONI DELL'ALVEO O ALTERAZIONI DELLE CARATTERISTICHE GEOMETRICHE DELLA SEZIONE DI DEFLUSSO E DEL PROFILO DEL FONDO.
- L'EVENTUALE INERBIMENTO VIENE ESEGUITO USANDO UN MISCUGLIO DI SPECIE ADATTE ALLE CARATTERISTICHE VEGETAZIONALI DELL'AREA DI LAVORO.

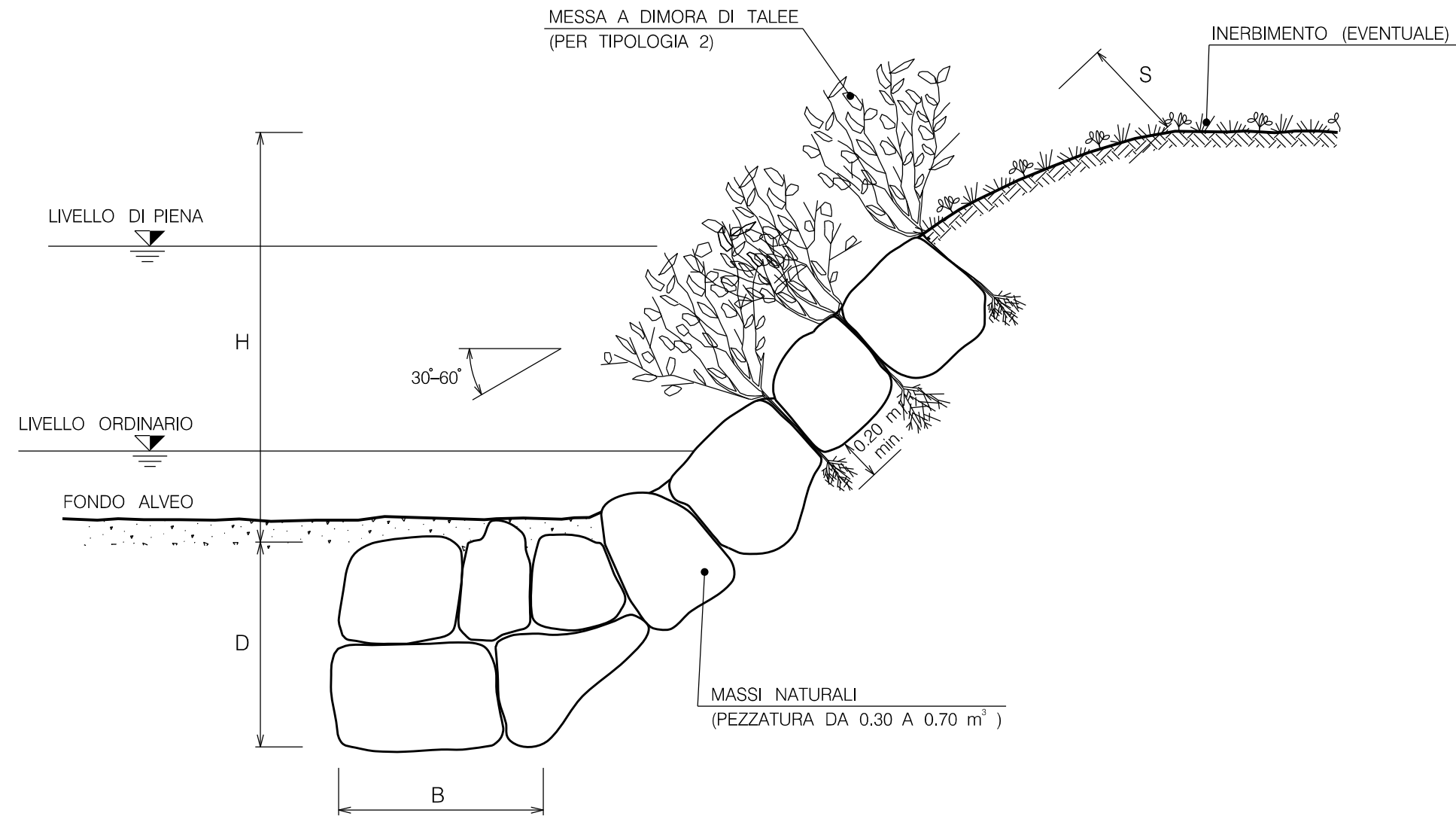
O	31/10/2022	EMISSIONE	BALDASSARRI	SCIOSCI	PALOZZO
INDICE	DATA	REVISIONI	ELABORATO	VERIFICATO	APPROVATO
Proprietario		Progettista		DIS-ST-D-13452 Rif. SAIPEM: LC-D-83452	
				Fg. 1 di 1	
Metanodotto: RIFACIMENTO MET. DER. SESTRI - LEVANTE DN 400 (16'') - DP 75 bar ED OPERE CONNESSE Progetto di Fattibilità Tecnico Economica			Comm. SNAM: NR/20045 Comm. SAIPEM: 023113-190A		
REGIMAZIONE IN LEGNAME DI PICCOLI CORSI D'ACQUA			Sostituisce il		
			Sostituito dal		



TIPOLOGIA	
1	Senza messa a dimora di talee
2	Con messa a dimora di talee

SCHEMA DIMENSIONALE	H (m)	B (m)
A	1.00	≥2.00
B	2.00	≥3.00
C	3.00	≥4.00
D	4.00	≥6.00

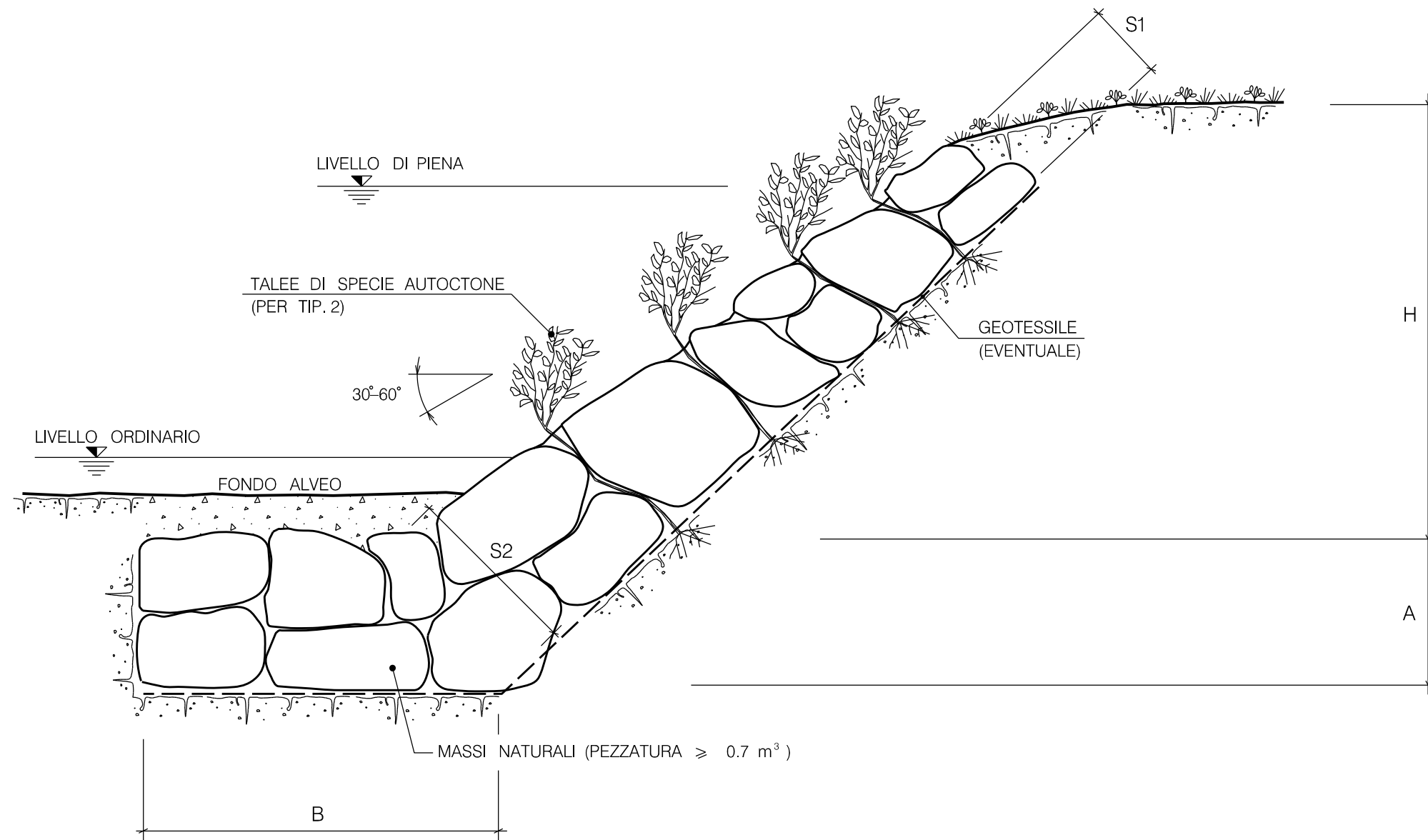
0	31/10/2022	EMISSIONE	BALDASSARRI	SCIOSCI	PALOZZO						
INDICE	DATA	REVISIONI	ELABORATO	VERIFICATO	APPROVATO						
Proprietario		Progettista		DIS-ST-D-13458 Rif. SAIPEM: LC-D-83458							
				Fg. 1 di 1							
Metanodotto: RIFACIMENTO MET. DER. SESTRI - LEVANTE DN 400 (16'') - DP 75 bar ED OPERE CONNESSE Progetto di Fattibilità Tecnico Economica			Comm. SNAM: NR/20045 Comm. SAIPEM: 023113-190A								
RICOSTITUZIONE SPONDALE CON MURO CELLULARE IN LEGNAME E PIETRAME			<table border="1"> <tr> <td>INDICE</td> <td>0</td> <td></td> <td></td> <td></td> <td></td> </tr> </table>			INDICE	0				
INDICE	0										
			Scala -								
			Sostituisce il								
			Sostituito dal								



TIPOLOGIA	
1	Senza messa a dimora di talee
2	Con messa a dimora di talee

SCHEMA DIMENSIONALE	H (m)	D (m)	B (m)	S (m)	PEZZATURA MASSI (m ³)
A	< 2.00	1.50	1.50	0.50	0.30
B	2.50	1.50	1.50	0.60	0.30
C	3.00	2.00	1.50	0.80	0.50
D	4.00	2.00	2.00	1.00	0.70

0	31/10/2022	EMISSIONE	BALDASSARRI	SCIOSCI	PALOZZO		
INDICE	DATA	REVISIONI			ELABORATO	VERIFICATO	APPROVATO
Proprietario		Progettista		DIS-ST-D-13466			
				Rif. SAIPEM: LC-D-83466			
				Fg. 1 di 1			
Metanodotto:		RIFACIMENTO MET. DER. SESTRI - LEVANTE					
		DN 400 (16'') - DP 75 bar					
		ED OPERE CONNESSE					
		Progetto di Fattibilità Tecnico Economica					
		RIVESTIMENTO SPONDALE IN MASSI					
		Comm. SNAM: NR/20045					
		Comm. SAIPEM: 023113-190A					
INDICE	0						
Scala	-						
Sostituisce il						
Sostituito dal						



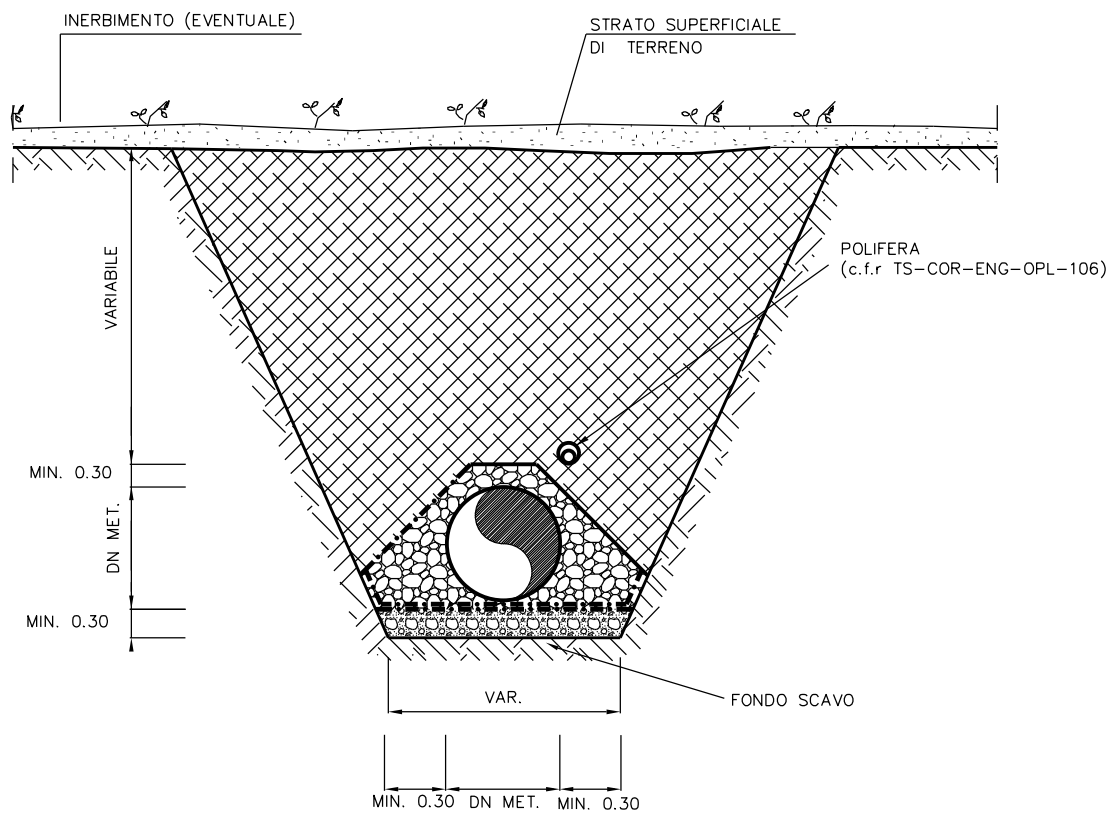
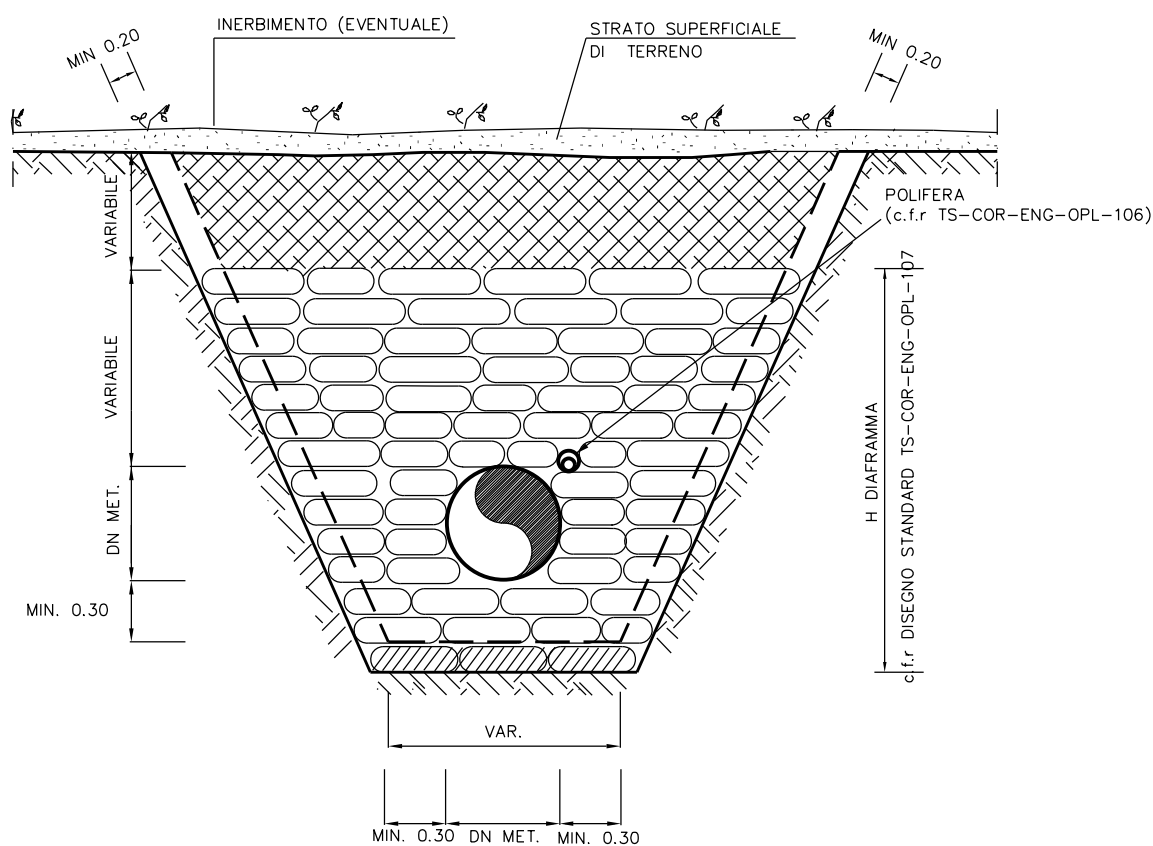
TIPOLOGIA

1	Senza messa a dimora di talee
2	Con messa a dimora di talee

SCHEMA DIMENSIONALE	H (m)	A (m)	B (m)	S1 (m)	S2 (m)
A	2.00	1.50	4.00	0.90	1.70
B	3.00	2.00	4.50	1.00	2.40
C	4.00	2.00	5.00	1.00	2.80
D	5.00	2.50	6.00	1.30	3.00
E	6.00	2.50	7.00	1.30	3.50

0	31/10/2022	EMISSIONE	BALDASSARRI	SCIOSCI	PALOZZO
INDICE	DATA	REVISIONI	ELABORATO	VERIFICATO	APPROVATO
Proprietario		Progettista		DIS-ST-D-13467	
				Rif. SAIPEM: LC-D-83467	
				Fg. 1 di 1	
Metanodotto:			Comm. SNAM: NR/20045		
RIFACIMENTO MET. DER. SESTRI - LEVANTE			Comm. SAIPEM: 023113-190A		
DN 400 (16'') - DP 75 bar			INDICE		
ED OPERE CONNESSE			0		
Progetto di Fattibilità Tecnico Economica			Scala -		
DIFESA SPONDALE CON SCOGLIERA IN MASSI			Sostituisce il		
			Sostituito dal		

SEZIONE TRASVERSALE A-A

SEZIONE TRASVERSALE B-B
(IN CORRISPONDENZA DEL DIAFRAMMA CON SACCHETTI, SE PRESENTE)

LEGENDA

-  RINTERRO CON TERRENO DI SCAVO
(c.f.r DISEGNO TS-COR-ENG-OPL-105)
-  GHIAIA LAVATA DI GRANULOMETRIA UNIFORME
(c.f.r NOTA MATERIALI)
-  ARGILLA ESPANSA GRANULARE STRUTTURALE
(c.f.r NOTA MATERIALI)
-  DIAFRAMMA CON SACCHETTI DI TESSUTO NON TESSUTO RIEMPITI DI MATERIALE COMPOSTO DA TERRENO GRANULARE E TERRA PRIVA DI CIOTTOLI E SASSI
-  DIAFRAMMA CON SACCHETTI DI TESSUTO NON TESSUTO RIEMPITI CON GHIAIA DI DRENAGGIO (c.f.r NOTA MATERIALI)
-  GEOTESSILE NON TESSUTO
(c.f.r NOTA MATERIALI)

CAMPO DI APPLICAZIONE

IL LETTO DI POSA DRENANTE CON GHIAIA ED ARGILLA ESPANSA GRANULARE STRUTTURALE SI APPLICA LUNGO I VERSANTI DOVE E' NECESSARIO MIGLIORARE LA STABILITA' DEL RINTERRO NELLA TRINCEA. LA SUA FUNZIONE E' QUELLA DI DRENARE LE ACQUE SUPERFICIALI COLLETTATE NELLA TRINCEA E DI MINIMIZZARE LE AZIONI DI INTERAZIONE TRA IL MATERIALE DI RIEMPIMENTO DELLA TRINCEA E LA SUPERFICIE ESTERNA DELLA CONDOTTA

MATERIALI

GEOTESSILE NON TESSUTO

GEOTESSILE CON LE SEGUENTI CARATTERISTICHE MINIME :

- MASSA AERICA: 500 g/m² (EN ISO 9864)
- SPESSORE A 2 kPa: mm 2,40 (EN ISO 9863)
- RESISTENZA A TRAZIONE LONGITUDINALE E TRASVERSALE: kN/m 3,4 (EN ISO 10319)
- ALLUNGAMENTO A CARICO MAX LONGITUDINALE E TRASVERSALE: 70% (EN ISO 10319)
- RESISTENZA AL PUNZONAMENTO STATICO CBR: kN 0,6 (EN ISO 12236)
- APERTURA CARATTERISTICA 090m: 70 (EN ISO 12956)
- PERMEABILITA' NORMALE AL PIANO Vih50 l/s*mq: 35 (EN ISO 11058)

ARGILLA ESPANSA GRANULARE STRUTTURALE

ARGILLA ESPANSA GRANULARE CON LE SEGUENTI CARATTERISTICHE MINIME :

- DENSITA': 600 Kg/m³ (UNI EN 1097-3)
- RESISTENZA ALLA FRANTUMAZIONE DEI GRANULI 4,5 N/mm² (UNI EN 13055-1)
- CONDUCIBILITA' TERMICA CERTIFICATA 0,13 W/Mk (UNI EN ISO 10456)

GHIAIA LAVATA:

GHIAIA LAVATA DI GRANULOMETRIA UNIFORME (Ø MIN. 6 mm, Ø MAX. 60 mm);

ARGILLA NATURALE E BENTONITE PER LA COSTITUZIONE DEL SETTO IMPERMEABILE:

CRITERI DI ESECUZIONE

LA POSA IN OPERA DEL CORPO DRENANTE DEVE ESSERE ESEGUITA NELLA TRINCEA DI SCAVO ASCIUTTA, PRIVA DELLA PRESENZA DI ACQUA.

PER LE CONDIZIONI DI POSA DELLA POLIFERA, IL LETTO DI POSA, IL RINTERRO DELLA TRINCEA E IL RINTERRO DI COMPLETAMENTO SI RIMANDA AI DISEGNI STANDARD TS-COR-ENG-OPL-105 E TS-COR-ENG-OPL-106.

PER IL POSIZIONAMENTO DI EVENTUALI SELLE E DIAFRAMMI IN SACCHETTI SI RIMANDA AI DISEGNI STANDARD TS-COR-ENG-OPL-107 E TS-COR-ENG-OPL-110

IL RIEMPIMENTO CON ARGILLA ESPANSA DEVE ESSERE POSATO IN OPERA IN MODO DA ESSERE CONTENUTO NEI FOGLI DI SEPARAZIONE DI TESSUTO NON TESSUTO IN TUTTE LE DIREZIONI.

IL RIEMPIMENTO DI ARGILLA ESPANSA ATTORNO ALLA CONDOTTA POTRA' ESSERE REALIZZATO UTILIZZANDO CASSEFORMI TEMPORANEE A CONDIZIONE CHE LO SPESSORE DEL RIEMPIMENTO COMPUTATO RADIALMENTE IN TUTTE LE DIREZIONI NON SIA INFERIORE A 0,30 m.

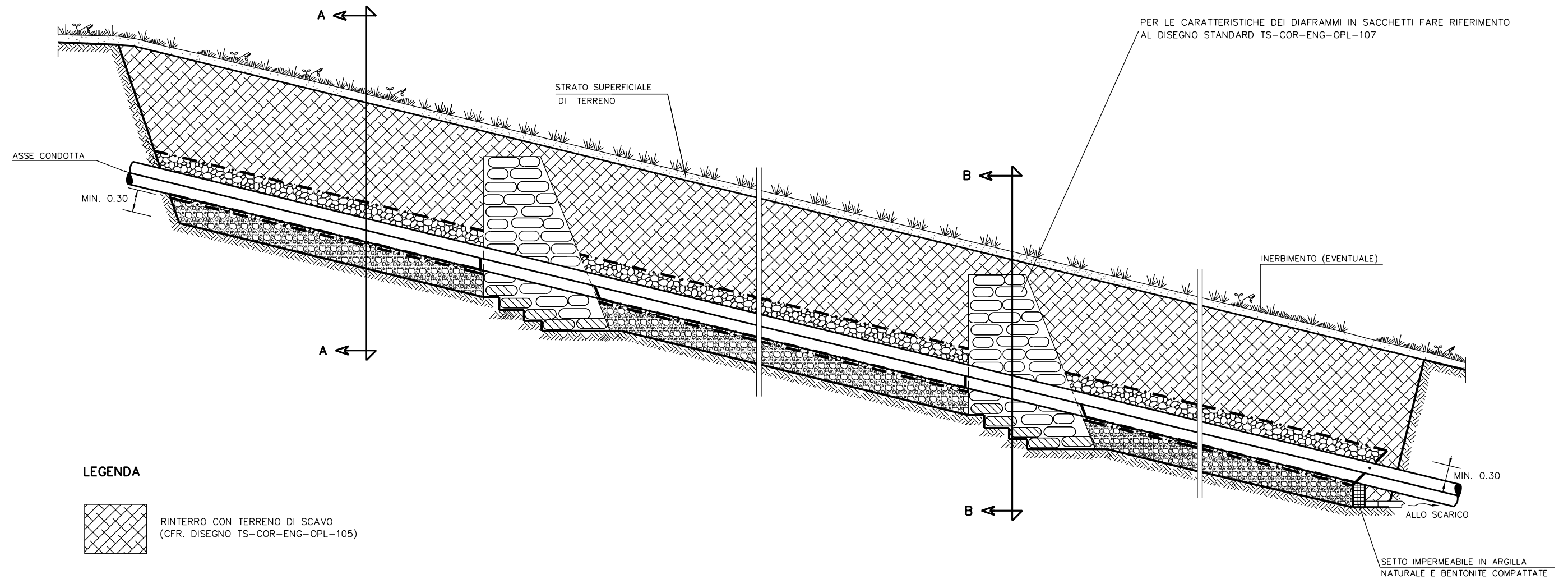
IN CORRISPONDENZA DELLA SEZIONE DI CHIUSURA DEL DRENO (A VALLE) DEVE ESSERE REALIZZATO UN SETTO IMPERMEABILE IN ARGILLA E BENTONITE PER LA RACCOLTA E CONVOGLIAMENTO DELLE ACQUE (DI ALTEZZA DI CIRCA 0.70 m E SPESSORE MIN 0.40 m) 0.70 m E SPESSORE MIN. 0.40 m);

LE ACQUE VERRANNO SCARICATE MEDIANTE TUBO IN PVC IN CANALIZZAZIONI PREESISTENTI O IMPLUVI NATURALI.

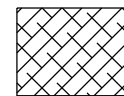
NOTA

DISEGNO FUORI SCALA E MISURE ESPRESSE IN METRI (m)

0	31/10/2022	EMISSIONE	BALDASSARRI	SCIOSCI	PALOZZO
INDICE	DATA	REVISIONI	ELABORATO	VERIFICATO	APPROVATO
Proprietario		Progettista			
Metanodotto: RIFACIMENTO MET. DER. SESTRI - LEVANTE DN 400 (16'') - DP 75 bar ED OPERE CONNESSE Progetto di Fattibilita' Tecnico Economica			DIS-ST-D-13468 Rif. SAIPEM: LC-D-83468 Fg. 1 di 2 Comm. SNAM: NR/20045 Comm. SAIPEM: 023113-190A		
INDICE	0				
Scala	-				
Sostituisce il				
Sostituito dal				



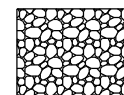
LEGENDA



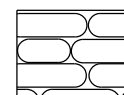
RINTERRO CON TERRENO DI SCAVO
(CFR. DISEGNO TS-COR-ENG-OPL-105)



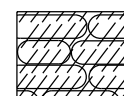
GHIAIA LAVATA DI GRANULOMETRIA UNIFORME
(CFR. NOTA MATERIALI)



ARGILLA ESPANSA GRANULARE STRUTTURALE
(CFR. NOTA MATERIALI)



SACCHETTI DI TESSUTO NON TESSUTO
RIEMPITI DI MATERIALE COMPOSTO DA
TERRENO GRANULARE E TERRA PRIVA
DI CIOTTOLI E SASSI



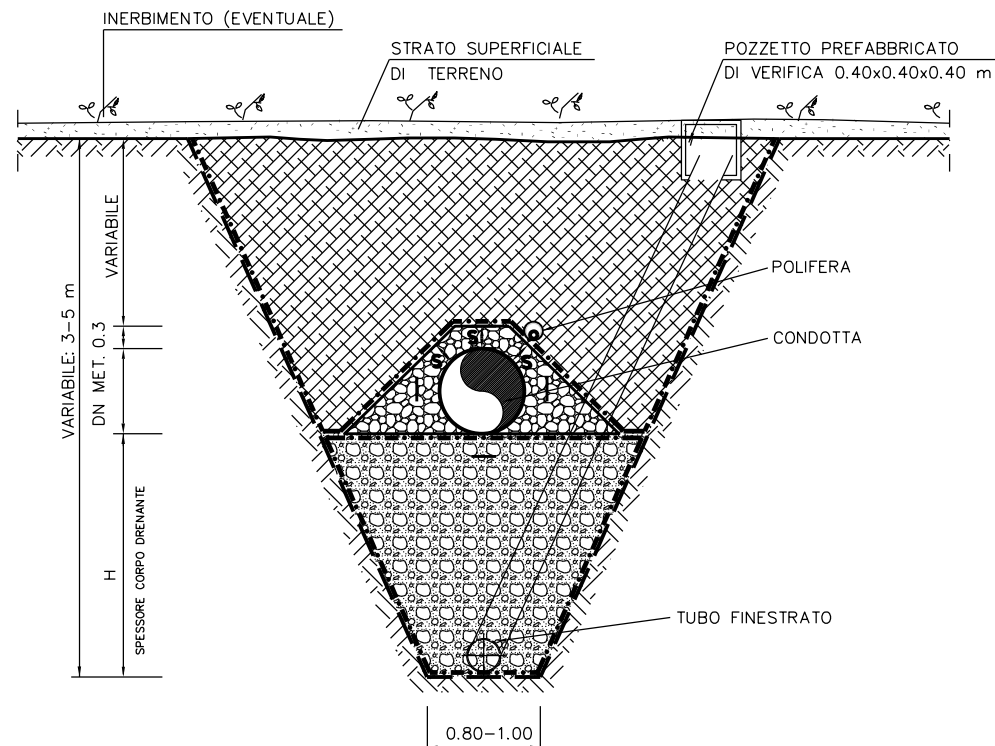
DIAFRAMMA CON SACCHETTI IN TESSUTO
NON TESSUTO RIEMPITI CON GHIAIA DI
DRENAGGIO



GEOTESSILE NON TESSUTO

INDICE	DATA	REVISIONI	ELABORATO	VERIFICATO	APPROVATO
0	31/10/2022	EMISSIONE	BALDASSARRI	SCIOSCI	PALOZZO
Proprietario 			Progettista 		
Metanodotto: RIFACIMENTO MET. DER. SESTRI - LEVANTE DN 400 (16'') - DP 75 bar ED OPERE CONNESSE Progetto di Fattibilità Tecnico Economica			DIS-ST-D-13468 Rif. SAIPEM: LC-0-83468 Fg. 2 di 2		
LETTO DI POSA DRENANTE CON GHIAIA E ARGILLA ESPANSA GRANULARE STRUTTURALE			Comm. SNAM: NR/20045 Comm. SAIPEM: 023113-190A		
			INDICE		
			Scala		
			Sostituisce il		
			Sostituito dal		

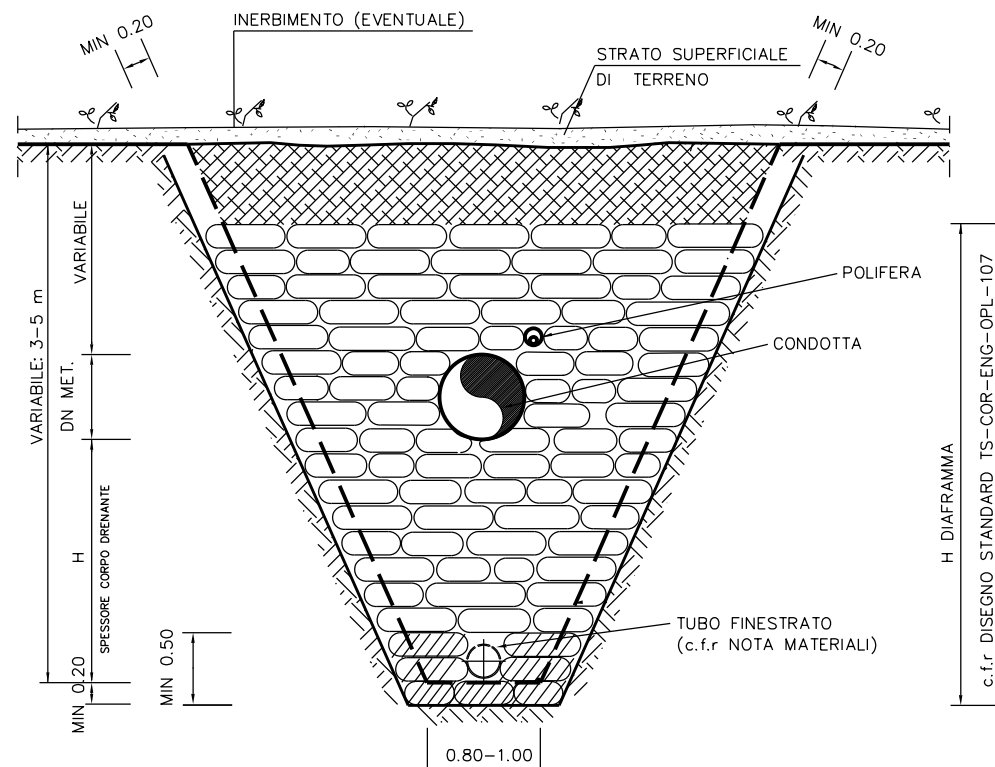
SEZIONE TRASVERSALE A-A



S=0.30 m, SPESSORE MINIMO ATTORNO LA CONDOTTA DELLO STRATO DI ARGILLA ESPANSA GRANULARE STRUTTURALE

SEZIONE TRASVERSALE B-B

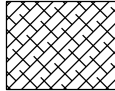

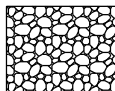


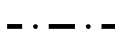
(IN CORRISPONDENZA DEL DIAFRAMMA CON SACCHETTI, SE PRESENTE)



NOTE

1 - DISEGNO FUORI SCALA E MISURE ESPRESSE IN METRI (m)

LEGENDA

-  RINTERRO CON TERRENO DI SCAVO (c.f.r. DISEGNO TS-COR-ENG-OPL-105)
-  GHIAIA LAVATA DI GRANULOMETRIA UNIFORME (c.f.r. NOTA MATERIALI)
-  ARGILLA ESPANSA GRANULARE STRUTTURALE (c.f.r. NOTA MATERIALI)
-  DIAFRAMMA CON SACCHETTI DI TESSUTO NON TESSUTO RIPIEPI DI MATERIALE COMPOSTO DA TERRENO GRANULARE E TERRA PRIVA DI CIOTTOLI E SASSI
-  DIAFRAMMA CON SACCHETTI DI TESSUTO NON TESSUTO RIPIEPI CON GHIAIA DI DRENAGGIO (c.f.r. NOTA MATERIALI)
-  GEOTESSILE NON TESSUTO (c.f.r. NOTA MATERIALI)

SCHEMA DIMENSIONALE	H (m)	Ø TUBO FENESTRATO (mm)
A	1.00	100
B	1.50	200
C	2.00	200

CAMPO DI APPLICAZIONE

LE TRINCEE DRENANTI SOTTOCONDOTTA CON GHIAIA E ARGILLA ESPANSA SONO REALIZZATE IN MASSIMA PENDENZA, LUNGO VERSANTI POTENZIALMENTE INTERESSATI DA DEFORMAZIONI LENTE. LA LORO DUPLICE FUNZIONE È QUELLA DI DRENARE LE ACQUE SUPERFICIALI (CON IL CONSEGUENTE MIGLIORAMENTO DELLE CONDIZIONI DI STABILITÀ DEL VERSANTE) E DI MINIMIZZARE LE AZIONI DI INTERAZIONE TRA IL MATERIALE DI RIEMPIMENTO DELLA TRINCEA E LA SUPERFICIE ESTERNA DELLA CONDOTTA

MATERIALI

GEOTESSILE NON TESSUTO

GEOTESSILE CON LE SEGUENTI CARATTERISTICHE MINIME :

- MASSA AERICA: 500 g/m² (EN ISO 9864)
- SPESSORE A 2 kPa: mm 2,40 (EN ISO 9863)
- RESISTENZA A TRAZIONE LONGITUDINALE E TRASVERSALE: kN/m 3,4 (EN ISO 10319)
- ALLUNGAMENTO A CARICO MAX LONGITUDINALE E TRASVERSALE: 70% (EN ISO 10319)
- RESISTENZA AL PUNZONAMENTO STATICO CBR: kN 0,6 (EN ISO 12236)
- APERTURA CARATTERISTICA Ø90m: 70 (EN ISO 12956)
- PERMEABILITÀ NORMALE AL PIANO vH50 l/s*mq: 35 (EN ISO 11058)

ARGILLA ESPANSA GRANULARE STRUTTURALE

ARGILLA ESPANSA GRANULARE CON LE SEGUENTI CARATTERISTICHE MINIME :

- DENSITÀ: 600 Kg/m³ (UNI EN 1097-3)
- RESISTENZA ALLA FRANTUMAZIONE DEI GRANULI 4,5 N/mm² (UNI EN 13055-1)
- CONDUCIBILITÀ TERMICA CERTIFICATA 0,13 W/mk (UNI EN ISO 10456)

GHIAIA LAVATA:

GHIAIA LAVATA DI GRANULOMETRIA UNIFORME (Ø MIN. 6 mm, Ø MAX. 60 mm);

- ARGILLA NATURALE E BENTONITE PER LA COSTITUZIONE DEL SETTO IMPERMEABILE;

TUBI DI DRENAGGIO E DI CONTROLLO

I TUBI DI DRENAGGIO E DI CONTROLLO POSSONO ESSERE IN PEAD, POLIETILENE O PVC ED ESSERE CORRUGATI. IN AGGIUNTA I TUBI DI DRENAGGIO DEVONO ESSERE MICROFESSURATI.

LE CARATTERISTICHE MINIME RICHIESTE SONO:

- RESISTENZA ALLO SCHIACCIAMENTO 300 N CON DEFORMAZIONE DIAMETRO INTERNO < 5% (MISURATA SECONDO CEI EN 50086-2-4/A1 CEI 23-46;V1)
- LIMITI DI IMPIEGO -50°C / +60°C
- NUMERO MINIMO DEI FORI 140 AL METRO DI TUBO
- ANGOLO TRA FORI CONTIGUI 60°
- SUPERFICIE DI CAPTAZIONE > 75 cmq/ml PER IL DIAMETRO 100 mm E > 125 cmq/ml PER IL DIAMETRO 200 mm;

NEL CASO DI UTILIZZO DI TUBI CORRUGATI IL NUMERO DI CORRUGAZIONI PER METRO DI TUBO DEVE ESSERE DI 100 PER IL DIAMETRO DI 100 mm E DI 50 PER IL DIAMETRO 200 mm. NEL CASO DI UTILIZZO DI TUBI A DOPPIA PARETE PER LA MISURA DEL DIAMETRO SI INTENDE QUELLA DEL DIAMETRO INTERNO.

POZZETTI PREFABBRICATI DI VERIFICA INIZIO E FINE DRENO 0.40x0.40x0.40 m.

CRITERI DI ESECUZIONE

LA POSA IN OPERA DEL CORPO DRENANTE DEVE ESSERE ESEGUITA NELLA TRINCEA DI SCAVO ASCIUTTA, PRIVA DELLA PRESENZA DI ACQUA.

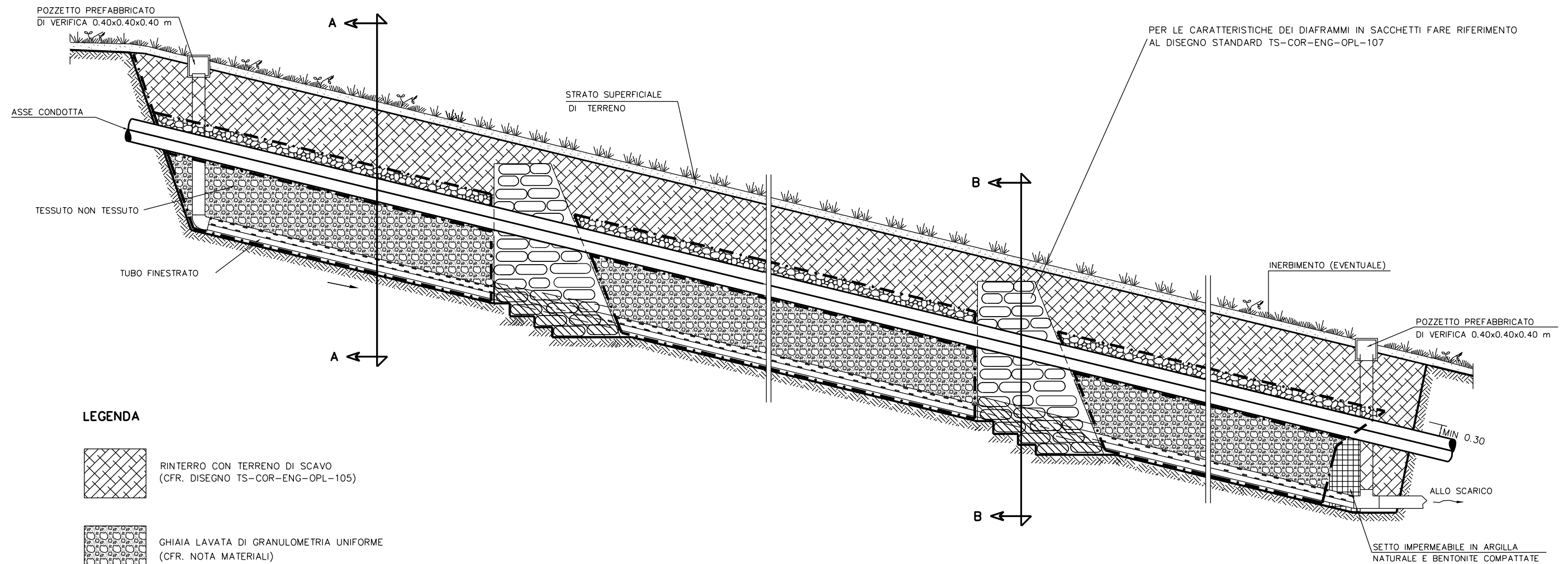
PER LE CONDIZIONI DI POSA DELLA POLIFERA, IL LETTO DI POSA, IL RINTERRO DELLA TRINCEA E IL RINTERRO DI COMPLETAMENTO SI RIMANDA AI DISEGNI STANDARD TS-COR-ENG-OPL-105 E TS-COR-ENG-OPL-106.

PER IL POSIZIONAMENTO DI EVENTUALI SELLE E DIAFRAMMI IN SACCHETTI SI RIMANDA AI DISEGNI STANDARD TS-COR-ENG-OPL-107 E TS-COR-ENG-OPL-110 SIA IL CORPO DRENANTE IN GHIAIA CHE IL RIEMPIMENTO CON ARGILLA ESPANSA DEVONO ESSERE POSATI IN OPERA IN MODO DA ESSERE CONTENUTI NEI FOGLI DI SEPARAZIONE DI TESSUTO NON TESSUTO.

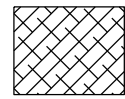
IL RIEMPIMENTO DI ARGILLA ESPANSA ATTORNO ALLA CONDOTTA POTRÀ ESSERE REALIZZATO UTILIZZANDO CASSEFORMI TEMPORANEE A CONDIZIONE CHE LO SPESSORE DEL RIEMPIMENTO COMPUTATO RADIALMENTE IN TUTTE LE DIREZIONI NON SIA INFERIORE A 0,30 m.

IN CORRISPONDENZA DELLA SEZIONE DI CHIUSURA DEL DRENO (A VALLE) DEVE ESSERE REALIZZATO UN SETTO IMPERMEABILE IN ARGILLA E BENTONITE PER LA RACCOLTA E CONVOGLIAMENTO DELLE ACQUE (DI ALTEZZA DI CIRCA 0.70 m E SPESSORE MIN. 0.40 m); LE ACQUE VERRANNO SCARICATE MEDIANTE TUBO IN PVC IN CANALIZZAZIONI PREESISTENTI O IMPLUVI NATURALI.

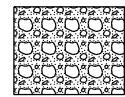
0	31/10/2022	EMISSIONE	BALDASSARRI	SCIOSCI	PALOZZO
INDICE	DATA	REVISIONI	ELABORATO	VERIFICATO	APPROVATO
Proprietario		Progettista		DIS-ST-D-13469	
				Rif. SAIPEM: LC-0-83469	
Metanodotto:		RIFACIMENTO MET. DER. SESTRI - LEVANTE		Fg. 1 di 2	
DN 400 (16") - DP 75 bar		ED OPERE CONNESSE		Comm. SNAM: NR/20045	
Progetto di Fattibilità Tecnico Economica		TRINCEA DRENANTE SOTTOCONDOTTA CON GHIAIA		Comm. SAIPEM: 023113-190A	
		E ARGILLA ESPANSA GRANULARE STRUTTURALE		INDICE	
				Scala	
				Sostituisce il	
				Sostituito dal	



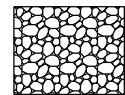
LEGENDA



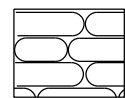
RINTERRO CON TERRENO DI SCAVO
(CFR. DISEGNO TS-COR-ENG-OPL-105)



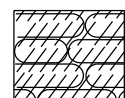
GHIAIA LAVATA DI GRANULOMETRIA UNIFORME
(CFR. NOTA MATERIALI)



ARGILLA ESPANSA GRANULARE STRUTTURALE
(CFR. NOTA MATERIALI)



SACCHETTI DI TESSUTO NON TESSUTO
RIEMPITI DI MATERIALE COMPOSTO DA
TERRENO GRANULARE E TERRA PRIVA
DI CIOTTOLI E SASSI



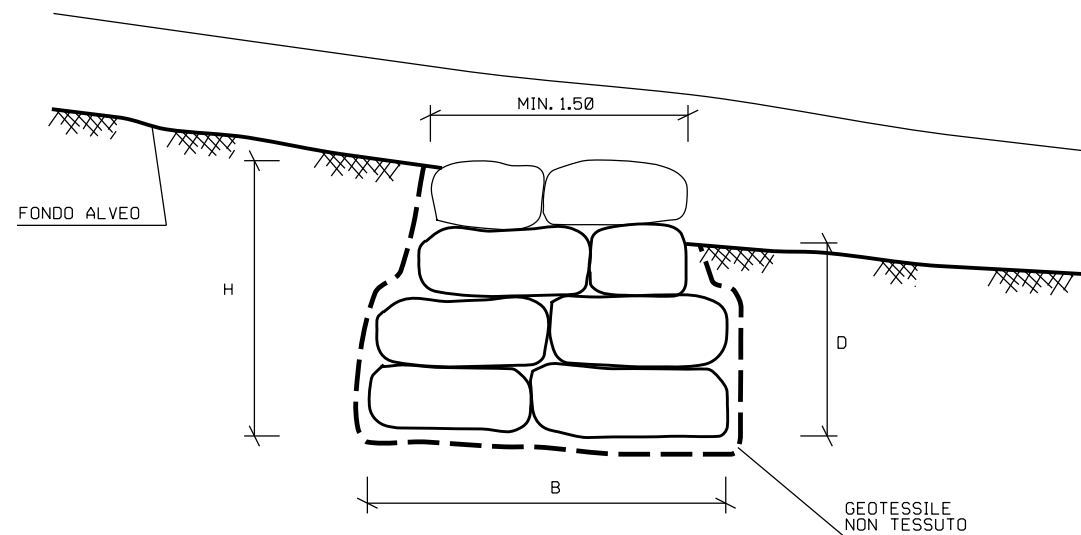
DIAFRAMMA CON SACCHETTI IN TESSUTO
NON TESSUTO RIEMPITI CON GHIAIA DI
DRENAGGIO



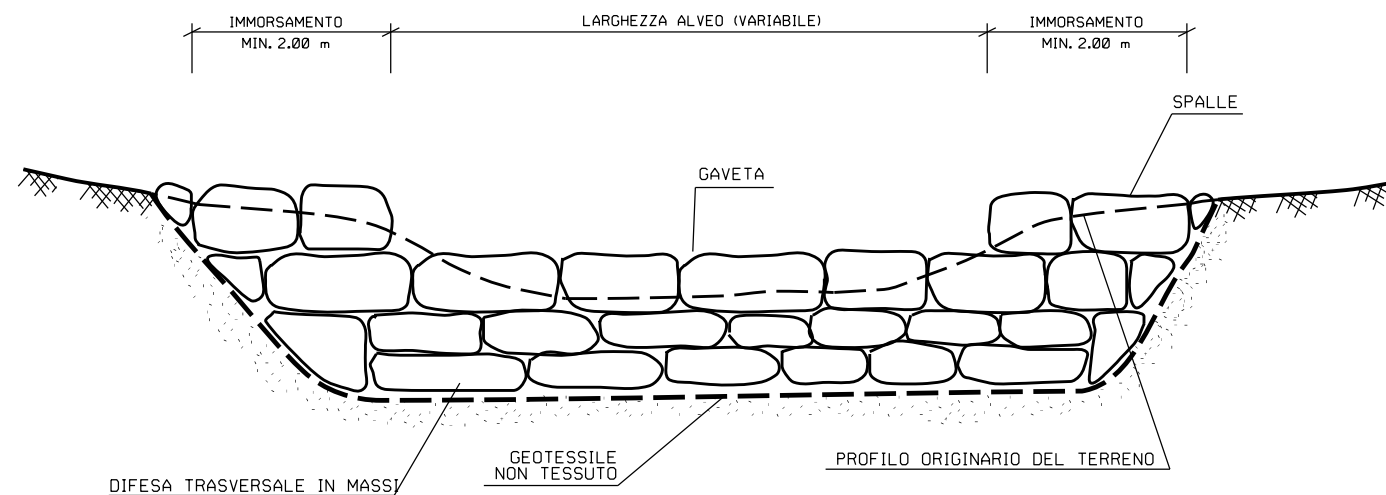
GEOTESSILE NON TESSUTO

INDICE	DATA	REVISIONI	ELABORATO	VERIFICATO	APPROVATO
0	31/10/2022	EMISSIONE	BALDASSARRI	SCIOSCI	PALOZZO
Proprietario			Progettista		
Metanodotto: RIFACIMENTO MET. DER. SESTRI - LEVANTE DN 400 (16'') - DP 75 bar ED OPERE CONNESSE Progetto di Fattibilità Tecnico Economica			DIS-ST-D-13469 Rif. SAIPEM: LC-D-83469 Fg. 2 di 2		
TRINCEA DRENANTE SOTTOCONDOTTA CON GHIAIA E ARGILLA ESPANSA GRANULARE STRUTTURALE			Comm. SNAM: NR/20045 Comm. SAIPEM: 023113-190A		
Sostituisce il Sostituito dal			INDICE 0 Scala -		

SEZIONE TRASVERSALE



SEZIONE LONGITUDINALE



CAMPO DI APPLICAZIONE

L'OPERA PUO' ESSERE COSTRUITA NELL'ALVEO DI CORSI D'ACQUA SECONDARI COME DIFESA IDRAULICA TRASVERSALE CON LO SCOPO DI STABILIZZARE LE QUOTE DI FONDO ALVEO DI MONTE SENSO IDROGRAFICO.

NEI CASI DOVE L'OPERA SI CONFIGURA COME UNA BRIGLIA (TIPOLOGIA 2) NEL PROGETTO DI DETTAGLIO DEVONO ESSERE CONSIDERATE OPERE ANTIEROSIONE IN LATO VALLE IDROGRAFICO.

LE DIMENSIONI DELL'OPERA DEVONO ESSERE PROGETTATE SULLA BASE DELLE CARATTERISTICHE IDRAULICHE DEL CORSO D'ACQUA E DELLE CARATTERISTICHE GEOTECNICHE DEI TERRENI.

MATERIALI

MASSI

I MASSI DEVONO ESSERE DURI, COMPATTI, DI NATURA CALCAREA, BASALTICA, GRANITICA O TRACHITICA, PRIVI DI INCLUSIONI E/O PIANI DI SFALDAMENTO. LE DIMENSIONI MEDIE DEI MASSI DEVONO ESSERE DEFINITE IN FUNZIONE DELLE CARATTERISTICHE IDRAULICHE DEL CORSO D'ACQUA.

GEOTESSILE NON TESSUTO

GEOTESSILE CON LE SEGUENTI CARATTERISTICHE MINIME :

- MASSA AERICA: 500 g/m² (EN ISO 9864)
- SPESSORE A 2 kPa: mm 2,40 (EN ISO 9863)
- RESISTENZA A TRAZIONE LONGITUDINALE E TRASVERSALE: kN/m 3,4 (EN ISO 10319)
- ALLUNGAMENTO A CARICO MAX LONGITUDINALE E TRASVERSALE: 70% (EN ISO 10319)
- RESISTENZA AL PUNZONAMENTO STATICO CBR: kN 0,6 (EN ISO 12236)
- APERTURA CARATTERISTICA Ø90: 70 (EN ISO 12956)
- PERMEABILITA' NORMALE AL PIANO V_{H50} 1/s*mq: 35 (EN ISO 11058)

CRITERI DI ESECUZIONE

- LE CARATTERISTICHE GEOMETRICHE E DIMENSIONALI RIPORTATE IN TABELLA SONO DA CONSIDERARSI ORIENTATIVE; ESSE VERRANNO DEFINITE IN DETTAGLIO IN APPOSITI ELABORATI DI PROGETTO;
- L'OPERA VIENE IMMORSATA NEL TERRENO INALTERATO PER UNA LUNGHEZZA MINIMA DI 2,00 m;
- NELLA SOMMITA' DELLA SOGLIA (PER TIP. 1) SARANNO POSIZIONATI MASSI E/O PIETREME DELLA MEDESIMA PEZZATURA ESISTENTI SUL FONDO ALVEO. NELL'EVENTUALITA' CHE IN CORRISPONDENZA DELL'ATTRAVERSAMENTO SIA STATA PREVISTA ANCHE LA REALIZZAZIONE DI UN RIVESTIMENTO DI FONDO IN MASSI, SULLA SOMMITA' DELLA SOGLIA VERRANNO POSTI MASSI DI ANALOGA PEZZATURA.
- IN CORRISPONDENZA DEL SALTO ALTIMETRICO DELLA BRIGLIA (PER TIP. 2) VERRA' REALIZZATA UN'OPERA ANTIEROSIONE.

NOTA

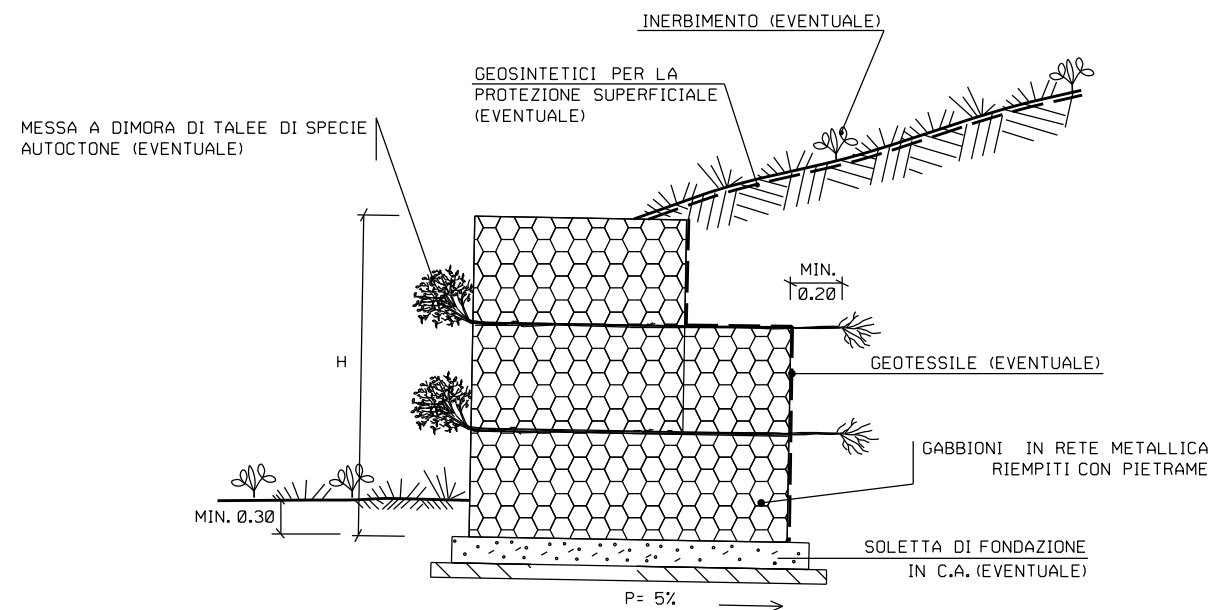
DISEGNO FUORI SCALA E MISURE ESPRESSE IN METRI (m)

TIPOLOGIA	
1	SOGLIA
2	BRIGLIA

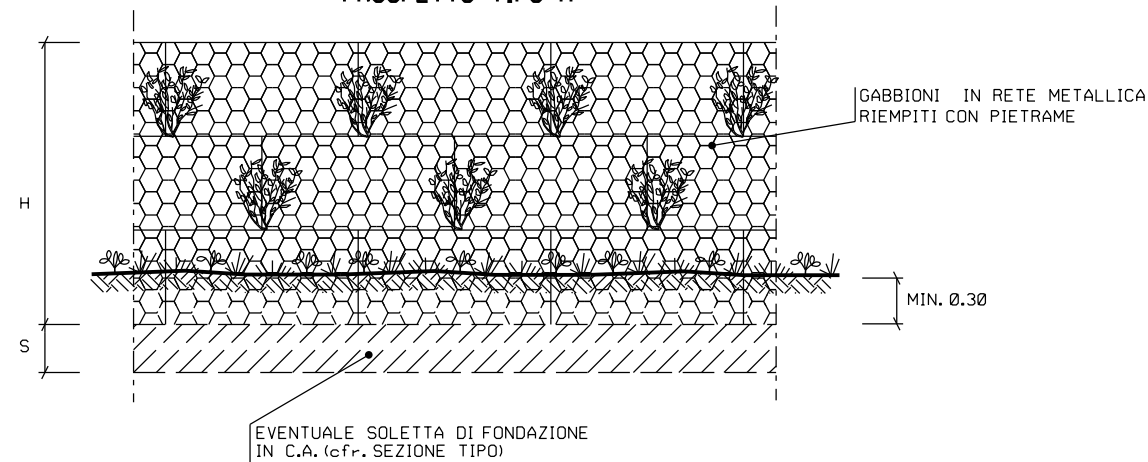
SCHEMA DIMENSIONALE	H (m)	B (m) (MIN.)	MASSI (m ³)	D (m)
A	2.00	3.00	≥0.30	≥1.50
B	3.00	4.00	≥0.50	≥2.00
C	4.00	5.00	≥0.70	≥2.50

0	31/10/2022	EMISSIONE	BALDASSARRI	SCIOSCI	PALOZZO		
INDICE	DATA	REVISIONI			ELABORATO	VERIFICATO	APPROVATO
Proprietario		Progettista			DIS-ST-D-13470		
					Rif. SAIPEM: LC-D-83470		
					Fg. 1 di 1		
Metanodotto:		RIFACIMENTO MET. DER. SESTRI - LEVANTE			Comm. SNAM: NR/20045		
		DN 400 (16'') - DP 75 bar			Comm. SAIPEM: 023113-190A		
		ED OPERE CONNESSE			INDICE		
		Progetto di Fattibilita' Tecnico Economica			Scala -		
		DIFESA TRASVERSALE IN MASSI			Sostituisce il		
					Sostituito dal		

SEZIONE TIPO A



PROSPETTO TIPO A

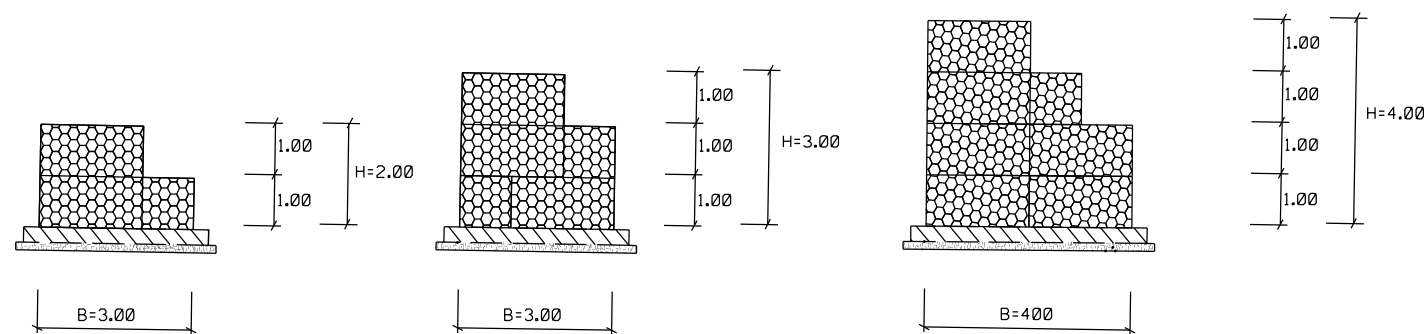


SCHEMI DIMENSIONALI TIPO A

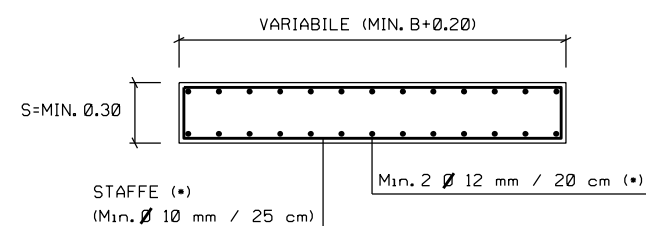
SEZIONE A

SEZIONE B

SEZIONE C



PARTICOLARE SOLETTA DI FONDAZIONE IN C.A.



CAMPO DI APPLICAZIONE

I MURI IN GABBIONI HANNO LO SCOPO DI CONTENERE LA SPINTA DELLE TERRE.

MATERIALI

I MATERIALI UTILIZZATI DEVONO SODDISFARE I REQUISITI DI PROGETTO E QUELLI DELLA NORMATIVA APPLICABILE; IN LORO ASSENZA DEVONO SODDISFARE I REQUISITI RICHIESTI DALLE NORME EN, IN PARTICOLARE QUELLI DI SEGUITO ELENCATI.

GHIAIA E PIETRAMI

MASSI DURI E COMPATTI, DI NATURA CALCAREA, BASALTICA, GRANITICA O TRACHITICA PRIVI DI INCLUSIONI E/O PIANI DI SFALDAMENTO. DIMENSIONI NON INFERIORI A 150 mm.

GEOTESSILE NON TESSUTO

GEOTESSILE CON LE SEGUENTI CARATTERISTICHE MINIME:

- MASSA AERICA: 500 g/m² (EN ISO 9864)
- SPESSORE A 2 kPa: mm 2,40 (EN ISO 9863)
- RESISTENZA A TRAZIONE LONGITUDINALE E TRASVERSALE: kN/m 3,4 (EN ISO 10319)
- ALLUNGAMENTO A CARICO MAX LONGITUDINALE E TRASVERSALE: 70% (EN ISO 10319)
- RESISTENZA AL PUNZONAMENTO STATICO CBR: kN 0,6 (EN ISO 12236)
- APERTURA CARATTERISTICA 090m: 70 (EN ISO 12956)
- PERMEABILITA' NORMALE AL PIANO V_H50 1/s•mq: 35 (EN ISO 11058)

RETE METALLICA DEL GABBIONE

RETE METALLICA DEL GABBIONE CON LE SEGUENTI CARATTERISTICHE MINIME:

- CARICO MAX ROTTURA UNITARIO FILI: N/mm 450-550
- TIPO ZINCATURA: A CALDO (UNI EN 10244-2)
- ADERENZA/UNIFORMITA'/QUANTITA' ZINCO: IN ACCORDO A UNI EN 10244-2
- PESO ZINCO: g/m² 70
- TOLLERANZA DIAMETRO: IN ACCORDO A UNI EN 10218
- DIAMETRO DEL FILLO: 2,7 mm
- MAGLIA: ESAGONALE 8 X 10 cm

CALCESTRUZZO ARMATO PER LA SOLETTA DI FONDAZIONE

- CALCESTRUZZO PER CEMENTO ARMATO CON CLASSE DI RESISTENZA MINIMA C 20/25
- IN AMBIENTI CHIMICAMENTE AGGRESSIVI SI DOVRANNO UTILIZZARE CEMENTI RESISTENTI IN ACCORDO ALLA NORME VIGENTI SUI CALCESTRUZZI ARMATI.
- RETE ELETTROSALDATA DIAMETRO 10 mm MAGLIA 15 X 15 cm. Acciaio B450 C.
- COPRIFERRO MINIMO 3 cm.
- CALCESTRUZZO ARMATO IN ACCORDO ALLA SEGUENTE NORMATIVA:
 - EN 206 'CONCRETE - SPECIFICATION, PERFORMANCE, PRODUCTION AND CONFORMITY'.
 - EN 197-1 'CEMENT - PART 1: COMPOSITION, SPECIFICATIONS AND CONFORMITY CRITERIA FOR COMMON CEMENTS'
 - EN 10080 'STEEL FOR THE REINFORCEMENT OF CONCRETE - WELDABLE REINFORCING STEEL GENERAL'

CRITERI DI ESECUZIONE

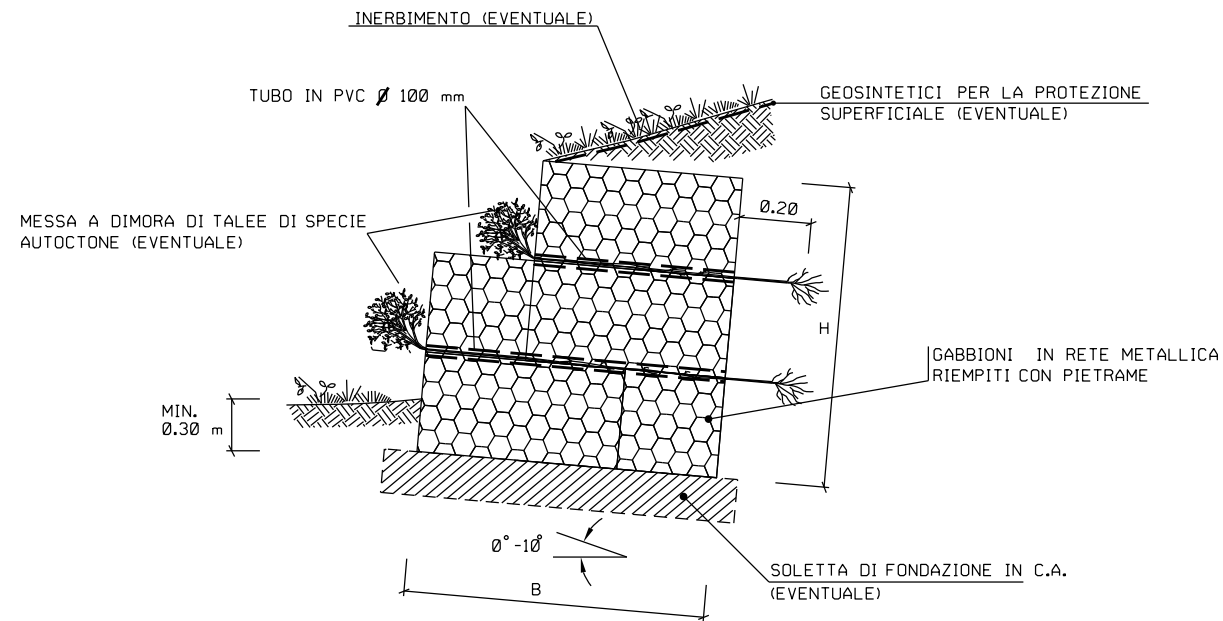
- L'OPERA VIENE REALIZZATA PER TUTTA LA LARGHEZZA DELL'AREA DI PASSAGGIO INTERESSATA DAI LAVORI E IMMERSATA IN TERRENO INALTERATO PER UNA LUNGHEZZA DI ALMENO 3 m;
- IN RIFERIMENTO ALLE CARATTERISTICHE MORFOLOGICHE E LITOSTRATIGRAFICHE DELL'AREA DI INTERVENTO, POTRA' ESSERE REALIZZATA UNA SOLETTA IN C.A. COME ELEMENTO DI FONDAZIONE;
- LA SCELTA DELLE TALEE DA METTERE A DIMORA E DELLE SPECIE ERBACEE DA USARE PER L'EVENTUALE INERBIMENTO VIENE FATTA CONSIDERANDO LE CARATTERISTICHE VEGETAZIONALI DELL'AREA DI INTERVENTO.
- IL TERRENO DI IMPOSTA VERRA' OPPORTUNAMENTE LIVELLATO E COSTIPATO;
- AL FINE DI NON PREGIUDICARE LA QUALITA' DEL CALCESTRUZZO, IL GETTO VERRA' ESEGUITO IN ASSENZA DI FORTI CORRENTI D'ARIA. IN CONDIZIONI DI TEMPERATURA INFERIORE A 0 C, SI DOVRANNO PRENDERE LE OPPORTUNE PRECAUZIONI;
- IMMEDIATAMENTE DOPO L'OPERAZIONE DI GETTO, LA MASSA FLUIDA VERRA' OPPORTUNAMENTE VIBRATA;
- LE MODALITA' DI STAGIONATURA VERRANNO STABILITE IN FUNZIONE DELLE CARATTERISTICHE AMBIENTALI ESISTENTI (TEMPERATURA, UMIDITA', VENTOSITA').

NOTE

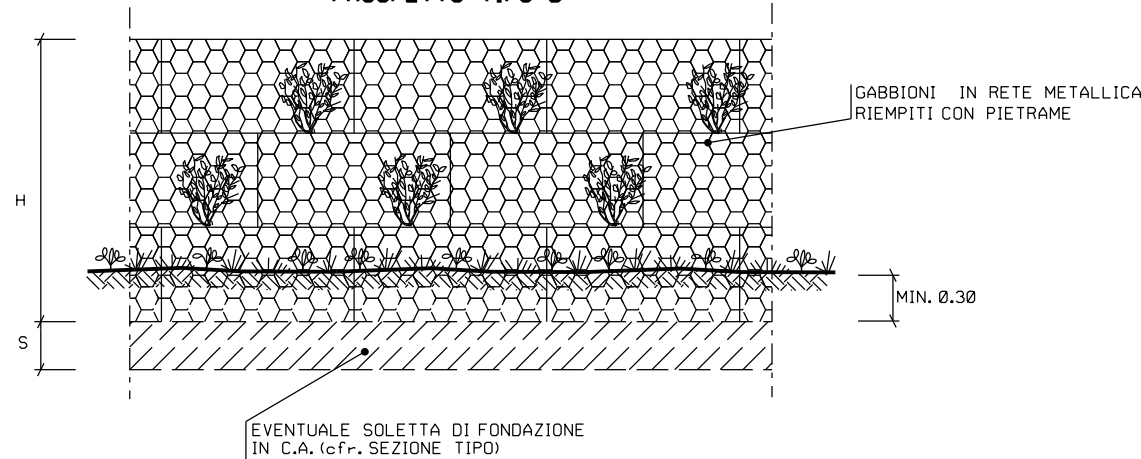
1. DISEGNO FUORI SCALA E MISURE ESPRESSE IN METRI (m)
2. IL DIMENSIONAMENTO DELL'OPERA E' DEL TUTTO INDICATIVO. PRIMA DI PROCEDERE CON LA SUA REALIZZAZIONE, E' NECESSARIO ESEGUIRE IL DIMENSIONAMENTO STRUTTURALE IN RELAZIONE ALLE SOLLECITAZIONI ESTERNE CUI SARA' SOTTOPOSTA L'OPERA STESSA.

0	31/10/2022	EMISSIONE	BALDASSARRI	SCIOSCI	PALOZZO
INDICE	DATA	REVISIONI	ELABORATO	VERIFICATO	APPROVATO
Proprietario		Progettista		DIS-ST-D-13471 Rif. SAIPEM: LC-D-83471	
				Fg. 1 di 3	
Metanodotto:			Comm. SNAM: NR/20045 Comm. SAIPEM: 023113-190A		
RIFACIMENTO MET. DER. SESTRI - LEVANTE DN 400 (16") - DP 75 bar ED OPERE CONNESSE			INDICE		
Progetto di Fattibilita' Tecnico Economica			Scala -		
MURO DI CONTENIMENTO IN GABBIONI SEZIONE TIPO A - PARAMETRO VERTICALE			Sostituisce il		
			Sostituito dal		

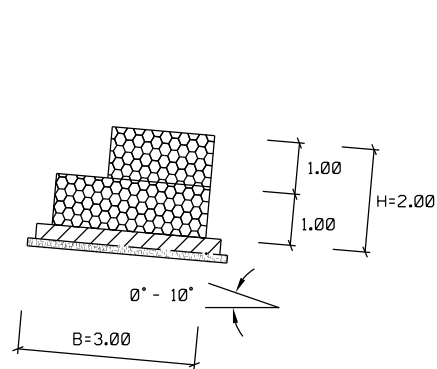
SEZIONE TIPO B



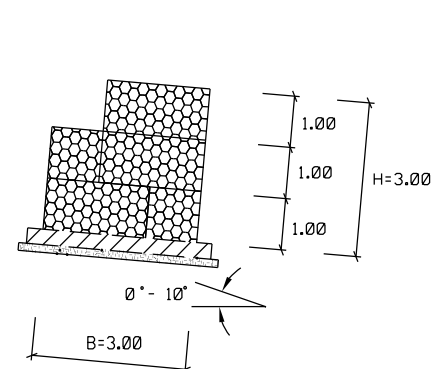
PROSPETTO TIPO B



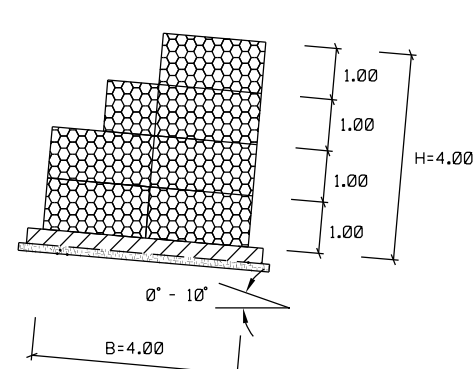
SEZIONE A



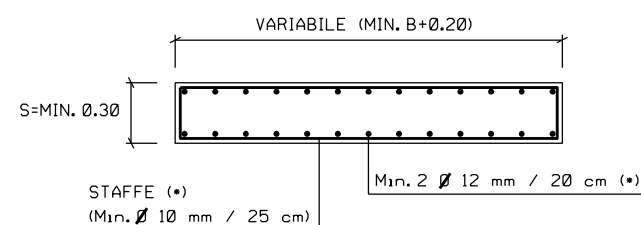
SEZIONE B



SEZIONE C



PARTICOLARE SOLETTA DI FONDAZIONE IN C.A.



CAMPO DI APPLICAZIONE

I MURI IN GABBIONI HANNO LO SCOPO DI CONTENERE LA SPINTA DELLE TERRE.

MATERIALI

I MATERIALI UTILIZZATI DEVONO SODDISFARE I REQUISITI DI PROGETTO E QUELLI DELLA NORMATIVA APPLICABILE; IN LORO ASSENZA DEVONO SODDISFARE I REQUISITI RICHIESTI DALLE NORME EN, IN PARTICOLARE QUELLI DI SEGUITO ELENCATI.

GHIAIA E PIETREME

MASSI DURI E COMPATTI, DI NATURA CALCREA, BASALTICA, GRANITICA O TRACHITICA PRIVI DI INCLUSIONI E/O PIANI DI SFALDAMENTO. DIMENSIONI NON INFERIORI A 150 mm.

GEOTESSILE NON TESSUTO

GEOTESSILE CON LE SEGUENTI CARATTERISTICHE MINIME :

- MASSA AERICA: 500 g/m² (EN ISO 9864)
- SPESSORE A 2 kPa: mm 2,40 (EN ISO 9863)
- RESISTENZA A TRAZIONE LONGITUDINALE E TRASVERSALE: kN/m 3,4 (EN ISO 10319)
- ALLUNGAMENTO A CARICO MAX LONGITUDINALE E TRASVERSALE: 70% (EN ISO 10319)
- RESISTENZA AL PUNZONAMENTO STATICO CBR: kN 0,6 (EN ISO 12236)
- APERTURA CARATTERISTICA 090m: 70 (EN ISO 12956)
- PERMEABILITA' NORMALE AL PIANO V_H50 1/s•mq: 35 (EN ISO 11058)

RETE METALLICA DEL GABBIONE

RETE METALLICA DEL GABBIONE CON LE SEGUENTI CARATTERISTICHE MINIME:

- CARICO MAX ROTTURA UNITARIO FILI: N/mm 450-550
- TIPO ZINCATURA: A CALDO (UNI EN 10244-2)
- ADERENZA/UNIFORMITA'/QUANTITA' ZINCO: IN ACCORDO A UNI EN 10244-2
- PESO ZINCO: g/m² 70
- TOLLERANZA DIAMETRO: IN ACCORDO A UNI EN 10218
- DIAMETRO DEL FILO: 2,7 mm
- MAGLIA: ESAGONALE 8 X 10 cm

CALCESTRUZZO ARMATO PER LA SOLETTA DI FONDAZIONE

- CALCESTRUZZO PER CEMENTO ARMATO CON CLASSE DI RESISTENZA MINIMA C 20/25
- IN AMBIENTI CHIMICAMENTE AGGRESSIVI SI DOVRANNO UTILIZZARE CEMENTI RESISTENTI IN ACCORDO ALLA NORME VIGENTI SUI CALCESTRUZZI ARMATI.
- RETE ELETTROSALDATA DIAMETRO 10 mm MAGLIA 15 X 15 cm. Acciaio B450 C.
- COPRIFERRO MINIMO 3 cm.
- CALCESTRUZZO ARMATO IN ACCORDO ALLA SEGUENTE NORMATIVA:
EN 206 "CONCRETE - SPECIFICATION, PERFORMANCE, PRODUCTION AND CONFORMITY".
EN 197-1 "CEMENT - PART 1: COMPOSITION, SPECIFICATIONS AND CONFORMITY CRITERIA FOR COMMON CEMENTS".
EN 10080 "STEEL FOR THE REINFORCEMENT OF CONCRETE - WELDABLE REINFORCING STEEL GENERAL".

CRITERI DI ESECUZIONE

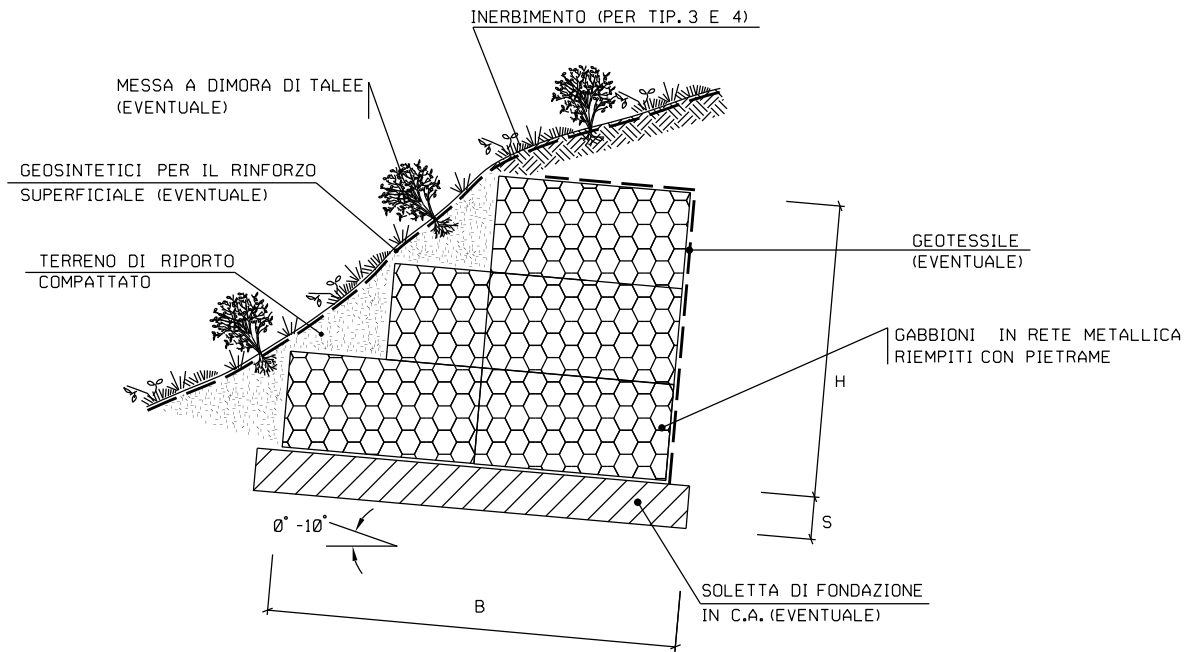
- L'OPERA VIENE REALIZZATA PER TUTTA LA LARGHEZZA DELL'AREA DI PASSAGGIO INTERESSATA DAI LAVORI E IMMORSATA IN TERRENO INALTERATO PER UNA LUNGHEZZA DI ALMENO 3 m;
- IN RIFERIMENTO ALLE CARATTERISTICHE MORFOLOGICHE E LITOSTRATIGRAFICHE DELL'AREA DI INTERVENTO, POTRA' ESSERE REALIZZATA UNA SOLETTA IN C.A. COME ELEMENTO DI FONDAZIONE;
- LA SCELTA DELLE TALEE DA METTERE A DIMORA E DELLE SPECIE ERBACEE DA USARE PER L'EVENTUALE INERBIMENTO VIENE FATTA CONSIDERANDO LE CARATTERISTICHE VEGETAZIONALI DELL'AREA DI INTERVENTO.
- IL TERRENO DI IMPOSTA VERRA' OPPORTUNAMENTE LIVELLATO E COSTIPATO;
- AL FINE DI NON PREGIUDICARE LA QUALITA' DEL CALCESTRUZZO, IL GETTO VERRA' ESEGUITO IN ASSENZA DI FORTI CORRENTI D'ARIA, IN CONDIZIONI DI TEMPERATURA INFERIORE A 0 C. SI DOVRANNO PRENDERE LE OPPORTUNE PRECAUZIONI;
- IMMEDIATAMENTE DOPO L'OPERAZIONE DI GETTO, LA MASSA FLUIDA VERRA' OPPORTUNAMENTE VIBRATA;
- LE MODALITA' DI STAGIONATURA VERRANNO STABILITE IN FUNZIONE DELLE CARATTERISTICHE AMBIENTALI ESISTENTI (TEMPERATURA, UMIDITA', VENTOSITA').

NOTE

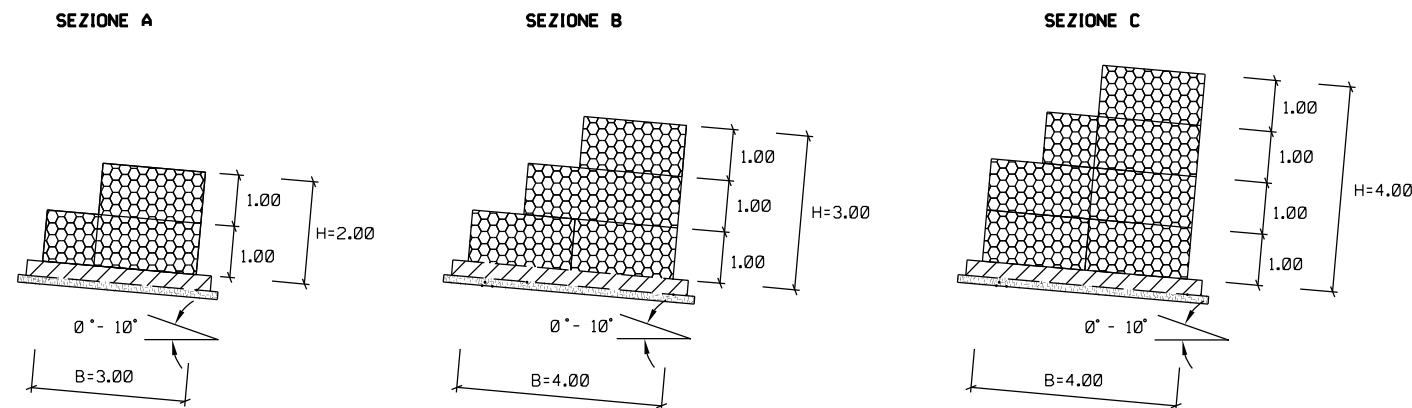
1. DISEGNO FUORI SCALA E MISURE ESPRESSE IN METRI (m)
2. IL DIMENSIONAMENTO DELL'OPERA E' DEL TUTTO INDICATIVO. PRIMA DI PROCEDERE CON LA SUA REALIZZAZIONE, E' NECESSARIO ESEGUIRE IL DIMENSIONAMENTO STRUTTURALE IN RELAZIONE ALLE SOLLECITAZIONI ESTERNE CUI SARA' SOTTOPOSTA L'OPERA STESSA.

0	31/10/2022	EMISSIONE	BALDASSARRI	SCIOSCI	PALOZZO
INDICE	DATA	REVISIONI	ELABORATO	VERIFICATO	APPROVATO
Proprietario		Progettista		DIS-ST-D-13471 Rif. SAIPEM: LC-D-83471	
				Fg. 2 di 3	
Metanodotto:			Comm. SNAM: NR/20045 Comm. SAIPEM: 023113-190A		
RIFACIMENTO MET. DER. SESTRI - LEVANTE DN 400 (16") - DP 75 bar ED OPERE CONNESSE			INDICE		
Progetto di Fattibilita' Tecnico Economica			Scala -		
MURO DI CONTENIMENTO IN GABBIONI SEZIONE TIPO B - PARAMETRO GRADONATO			Sostituisce il		
			Sostituito dal		

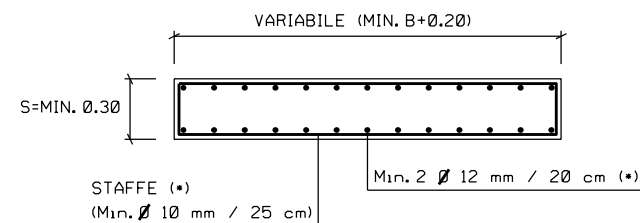
SEZIONE TIPO C



SCHEMI DIMENSIONALI TIPO C



PARTICOLARE SOLETTA DI FONDAZIONE IN C.A.



NOTE

1. DISEGNO FUORI SCALA E MISURE ESPRESSE IN METRI (m)
2. IL DIMENSIONAMENTO DELL'OPERA E' DEL TUTTO INDICATIVO. PRIMA DI PROCEDERE CON LA SUA REALIZZAZIONE, E' NECESSARIO ESEGUIRE IL DIMENSIONAMENTO STRUTTURALE IN RELAZIONE ALLE SOLLECITAZIONI ESTERNE CUI SARA' SOTTOPOSTA L'OPERA STESSA.

CAMPO DI APPLICAZIONE

I MURI IN GABBIONI HANNO LO SCOPO DI CONTENERE LA SPINTA DELLE TERRE.

MATERIALI

I MATERIALI UTILIZZATI DEVONO SODDISFARE I REQUISITI DI PROGETTO E QUELLI DELLA NORMATIVA APPLICABILE; IN LORO ASSENZA DEVONO SODDISFARE I REQUISITI RICHIESTI DALLE NORME EN, IN PARTICOLARE QUELLI DI SEGUITO ELENCATI.

GHIAIA E PIETREME

MASSI DURI E COMPATTI, DI NATURA CALCAREA, BASALTICA, GRANITICA O TRACHITICA PRIVI DI INCLUSIONI E/O PIANI DI SFALDAMENTO. DIMENSIONI NON INFERIORI A 150 mm.

GEOTESSILE NON TESSUTO

GEOTESSILE CON LE SEGUENTI CARATTERISTICHE MINIME :

- MASSA AERICA: 500 g/m² (EN ISO 9864)
- SPESSORE A 2 kPa: mm 2,40 (EN ISO 9863)
- RESISTENZA A TRAZIONE LONGITUDINALE E TRASVERSALE: kN/m 3,4 (EN ISO 10319)
- ALLUNGAMENTO A CARICO MAX LONGITUDINALE E TRASVERSALE: 70% (EN ISO 10319)
- RESISTENZA AL PUNZONAMENTO STATICO CBR: kN 0,6 (EN ISO 12236)
- APERTURA CARATTERISTICA 090m: 70 (EN ISO 12956)
- PERMEABILITA' NORMALE AL PIANO V_H50 1/s•mq: 35 (EN ISO 11058)

RETE METALLICA DEL GABBIONE

RETE METALLICA DEL GABBIONE CON LE SEGUENTI CARATTERISTICHE MINIME:

- CARICO MAX ROTTURA UNITARIO FILI: N/mm 450-550
- TIPO ZINCATURA: A CALDO (UNI EN 10244-2)
- ADERENZA/UNIFORMITA'/QUANTITA' ZINCO: IN ACCORDO A UNI EN 10244-2
- PESO ZINCO: g/m² 70
- TOLLERANZA DIAMETRO: IN ACCORDO A UNI EN 10218
- DIAMETRO DEL FILLO: 2,7 mm
- MAGLIA: ESAGONALE 8 X 10 cm

CALCESTRUZZO ARMATO PER LA SOLETTA DI FONDAZIONE

- CALCESTRUZZO PER CEMENTO ARMATO CON CLASSE DI RESISTENZA MINIMA C 20/25
- IN AMBIENTI CHIMICAMENTE AGGRESSIVI SI DOVRANNO UTILIZZARE CEMENTI RESISTENTI IN ACCORDO ALLA NORME VIGENTI SUI CALCESTRUZZI ARMATI.
- RETE ELETTROSALDATA DIAMETRO 10 mm MAGLIA 15 X 15 cm. Acciaio B450 C.
- COPRIFERRO MINIMO 3 cm.
- CALCESTRUZZO ARMATO IN ACCORDO ALLA SEGUENTE NORMATIVA:
EN 206 "CONCRETE - SPECIFICATION, PERFORMANCE, PRODUCTION AND CONFORMITY".
EN 197-1 "CEMENT - PART 1: COMPOSITION, SPECIFICATIONS AND CONFORMITY CRITERIA FOR COMMON CEMENTS".
EN 10080 "STEEL FOR THE REINFORCEMENT OF CONCRETE - WELDABLE REINFORCING STEEL GENERAL"

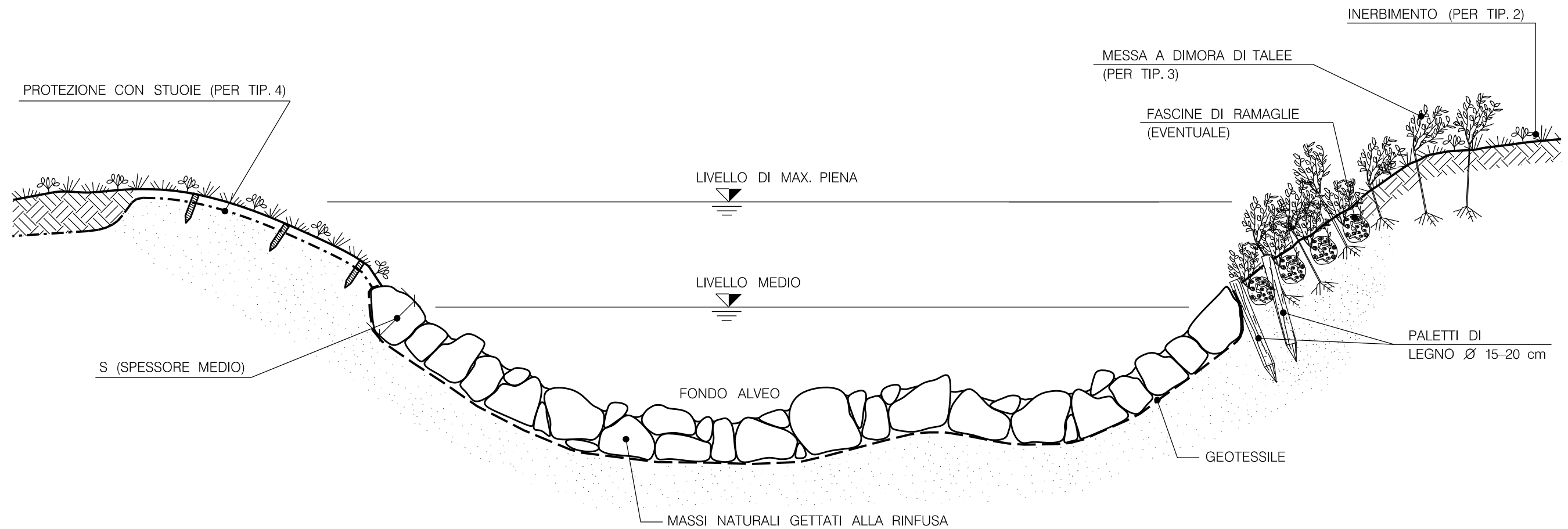
GEOSINTETICI/GEOSTUOIE

I GEOSINTETICI O GEOSTUOIE PER LA PROTEZIONE DEL TERRENO SPERFICIALE DI RINTERRO POTRANNO ESSERE SELEZIONATE NEL PROGETTO ESECUTIVO IN RELAZIONE ALLE CARATTERISTICHE DELL'AREA D'INTERVENTO.

CRITERI DI ESECUZIONE

- L'OPERA VIENE REALIZZATA PER TUTTA LA LARGHEZZA DELL'AREA DI PASSAGGIO INTERESSATA DAI LAVORI E IMMERSATA IN TERRENO INALTERATO PER UNA LUNGHEZZA DI ALMENO 3 m;
- IN RIFERIMENTO ALLE CARATTERISTICHE MORFOLOGICHE E LITOLOGICHE DELL'AREA DI INTERVENTO, POTRA' ESSERE REALIZZATA UNA SOLETTA IN C.A. COME ELEMENTO DI FONDAZIONE;
- LA SCELTA DELLE TALEE DA METTERE A DIMORA E DELLE SPECIE ERBACEE DA USARE PER L'EVENTUALE INERBIMENTO VIENE FATTA CONSIDERANDO LE CARATTERISTICHE VEGETAZIONALI DELL'AREA DI INTERVENTO.
- IL TERRENO DI IMPOSTA VERRA' OPPORTUNAMENTE LIVELLATO E COSTIPATO;
- AL FINE DI NON PREGIUDICARE LA QUALITA' DEL CALCESTRUZZO, IL GETTO VERRA' ESEGUITO IN ASSENZA DI FORTI CORRENTI D'ARIA. IN CONDIZIONI DI TEMPERATURA INFERIORE A 0 C, SI DOVRANNO PRENDERE LE OPPORTUNE PRECAUZIONI;
- IMMEDIATAMENTE DOPO L'OPERAZIONE DI GETTO, LA MASSA FLUIDA VERRA' OPPORTUNAMENTE VIBRATA;
- LE MODALITA' DI STAGIONATURA VERRANNO STABILITE IN FUNZIONE DELLE CARATTERISTICHE AMBIENTALI ESISTENTI (TEMPERATURA, UMIDITA', VENTOSITA').

0	31/10/2022	EMISSIONE	BALDASSARRI	SCIOSCI	PALOZZO
INDICE	DATA	REVISIONI	ELABORATO	VERIFICATO	APPROVATO
Proprietario			Progettista		
Metanodotto:			DIS-ST-D-13471		
RIFACIMENTO MET. DER. SESTRI - LEVANTE			Rif. SAIPEM: LC-D-83471		
DN 400 (16") - DP 75 bar			Fg. 3 di 3		
ED OPERE CONNESSE			Comm. SNAM: NR/20045		
Progetto di Fattibilita' Tecnico Economica			Comm. SAIPEM: 023113-190A		
MURO DI CONTENIMENTO IN GABBIONI			INDICE		
SEZIONE TIPO C - PARAMETRO INTERRATO			Scala -		
			Sostituisce il		
			Sostituito dal		



TIPOLOGIA	
1	Senza sistemi di protezione scarpate
2	Con inerbimento
3	Con messa a dimora di talee
4	Con sistemi di protezione scarpate (stuoie)

SEZIONE	SPESSORE MEDIO (m)	PEZZATURA MASSI (mc.)
A	0.30	≥ 0.30
B	0.50	≥ 0.30
C	0.80	≥ 0.50
D	1.00	≥ 0.70

MATERIALI:

- MASSI DURI E COMPATTI, DI NATURA CALCAREA, BASALTICA, GRANITICA O TRACHITICA PRIVI DI INCLUSIONI E/O PIANI DI SFALDAMENTO.
- TALEE E FASCINE DI RAMAGLIA VERDE DI SPECIE AUTOCTONE, SCELTE IN ACCORDO CON QUANTO EVENTUALMENTE PRESCRITTO DAGLI ENTI PREPOSTI.
- PALI IN LEGNO SCORTECCIATI DI ESSENZE FORTI COME CASTAGNO, ROBINIA, ROVERE, ETC.
- STUOIE O GEOCELLE COME ELEMENTO DI PROTEZIONE SUPERFICIALE DEL TERRENO.
- GEOTESSILE COME ELEMENTO DI SEPARAZIONE.

CRITERI DI ESECUZIONE:

- VIENE RICOSTITUITA L'ORIGINARIA MORFOLOGIA ESISTENTE PRIMA DELL'INIZIO DEI LAVORI, IN PARTICOLARE NON SI ALTERANO LE CARATTERISTICHE GEOMETRICHE DELLA SEZIONE DI DEFLUSSO E DEL PROFILO DEL CORSO D'ACQUA.
- L'OPERA SI REALIZZA LUNGO L'INTERO FRONTE DELL'AREA DI LAVORO INTERESSANDO LATERALMENTE IL TERRENO INDISTURBATO PER ALMENO 3 m. IN CORRISPONDENZA DI OPERE DI DIFESA IDRAULICA ESISTENTI IN ADIACENZA, SI PROCEDE IN CONTINUITA' TIPOLOGICA E FUNZIONALE.
- LA SCELTA DELLE TALEE DA METTERE A DIMORA E DELLE SPECIE ERBACEE DA USARE PER L'EVENTUALE INERBIMENTO VIENE FATTA CONSIDERANDO LE CARATTERISTICHE VEGETAZIONALI DELL'AREA DI INTERVENTO. SOLO IN CASI PARTICOLARI IL RIPRISTINO VEGETAZIONALE DELL'AREA DI LAVORO NON VIENE REALIZZATO.

0	31/10/2022	EMISSIONE	BALDASSARRI	SCIOSCI	PALOZZO
INDICE	DATA	REVISIONI	ELABORATO	VERIFICATO	APPROVATO
Proprietario		Progettista		DIS-ST-D-13473 Rif. SAIPEM: LC-D-83473	
				Fg. 1 di 1	
Metanodotto:			Comm. SNAM: NR/20045 Comm. SAIPEM: 023113-190A		
RIFACIMENTO MET. DER. SESTRI - LEVANTE DN 400 (16'') - DP 75 bar ED OPERE CONNESSE			INDICE		
Progetto di Fattibilità Tecnico Economica			Scala -		
RICOSTITUZIONE ALVEO CON MASSI			Sostituisce il		
			Sostituito dal		