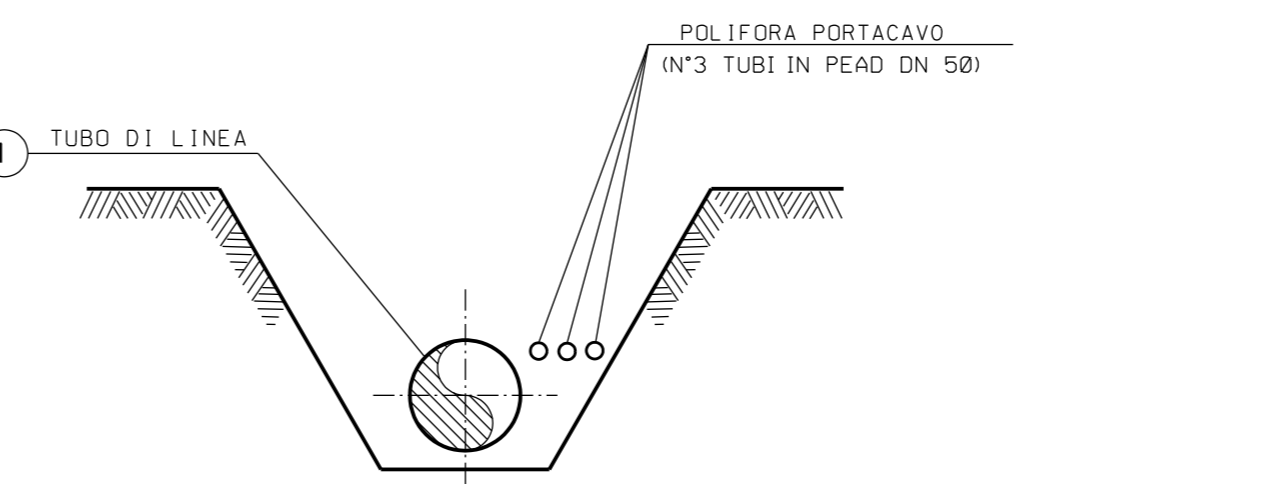
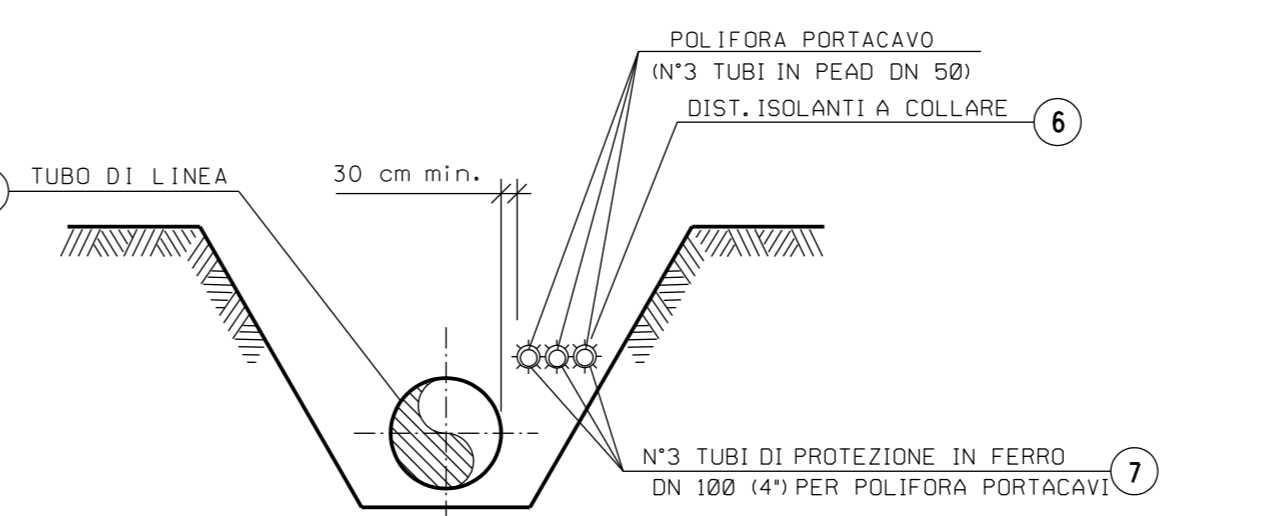


NOTA :
 PRIMA DI PROCEDERE CON L'ESECUZIONE DEGLI SCAVI DEL METANODOTTO E' NECESSARIO ACCERTARE L'ESATTA UBICAZIONE PLANO-ALTIMETRICA DI TUTTI I SERVIZI INTERRATI INTERFERENTI
 L'INDAGINE ANDRA' SVOLTA MEDIANTE L'ESECUZIONE DI SAGGI A MANO ED ALLA PRESENZA DI RAPPRESENTANTI DELL'ENTE PROPRIETARIO

SEZIONE A - B scala 1:200



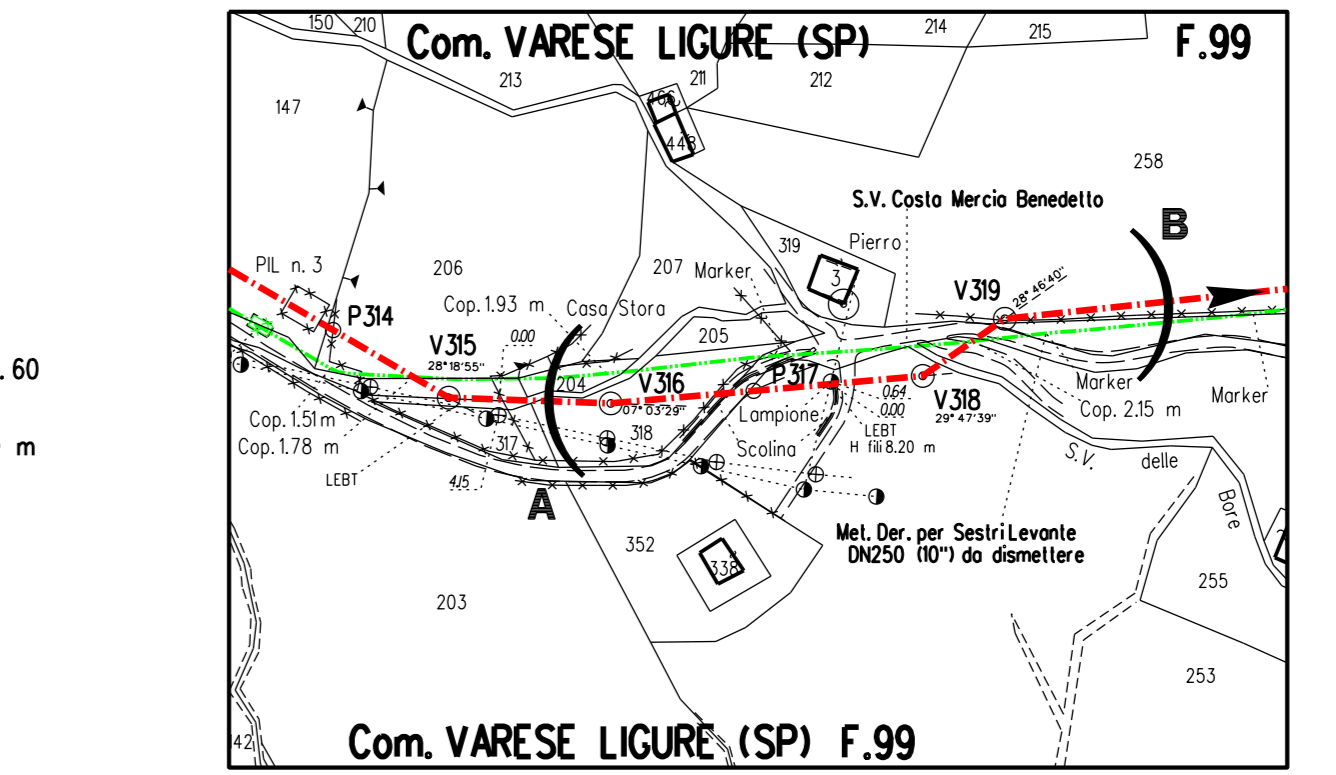
SEZIONE Z-Z (SCAVO A CIELO APERTO)



SEZIONE H-H (SCAVO A CIELO APERTO)

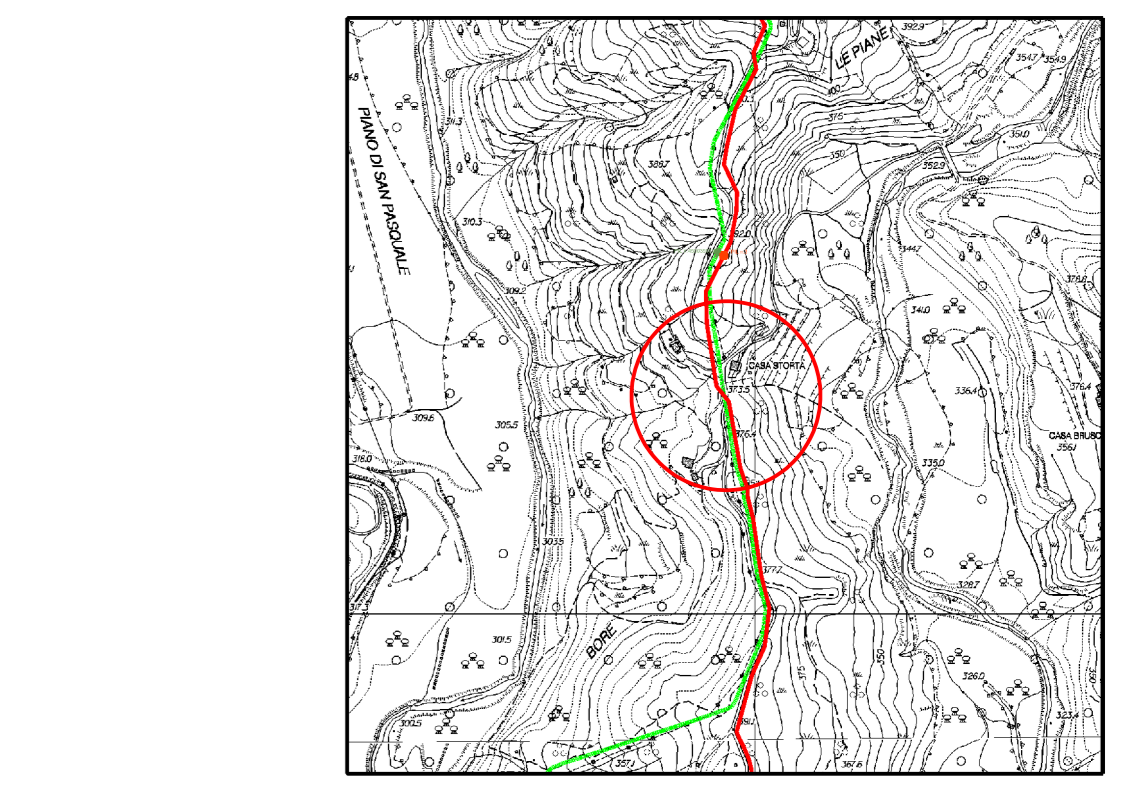
TABELLA DELLE ANNOTAZIONI

- ① Tubo d'acciaio L360 NB/MB DN 400 (UNI-EN) De 406.4 mm Spess.11mm secondo tab. GASO A.01.01.15 rivestimento in Polietilene Sp. 2.5
- ⑥ Distanziatori isolanti a collare con fissaggio ad incastro tubo di protezione per polifora DN 100 (4") anelli
- ⑦ Tubo di protezione in ferro DN 100 (4") Sp. 4.0 mm per polifora portacavi



STRALCIO PLANIMETRICO 1:2000
 COMUNE DI VARESE LIGURE (SP) F.99

n. 60
 120.00 m



COROGRAFIA 1:10000
 CTR 232040
 CTR 232080

0	Febbraio 2023	Emissione	Terini	Sciocci	Poiazzo
INDICE	DATA	REVISIONI	DISIGN.	CONTR.	APPROV.
Proprietario	snam	Progettista	SAIPEM	COMM. SNAM NR/20045	COD. TECNICO
Metanodotto: RIFACIMENTO MET. DER. PER SESTRI LEVANTE DN 400 (16'') - DP 75 bar ED OPERE CONNESSE 2° Tratto Varese Ligure			Dis. SNAM n.: DIS-AT-7E-11220 Dis. SAIPEM n.: LC-7E-SI-220		
Progetto di Fattibilità Tecnico Economico			Comm. Saipem 023113-190A		
Attraversamento: Mel. Der. per Sestri Levante DN 250 (10'') da porre fuoriesercizio / S.V. Costa Mecio Benedetto			Scala 1:200		
INDICE	0				

Prog. attraversamento: Km 20,400