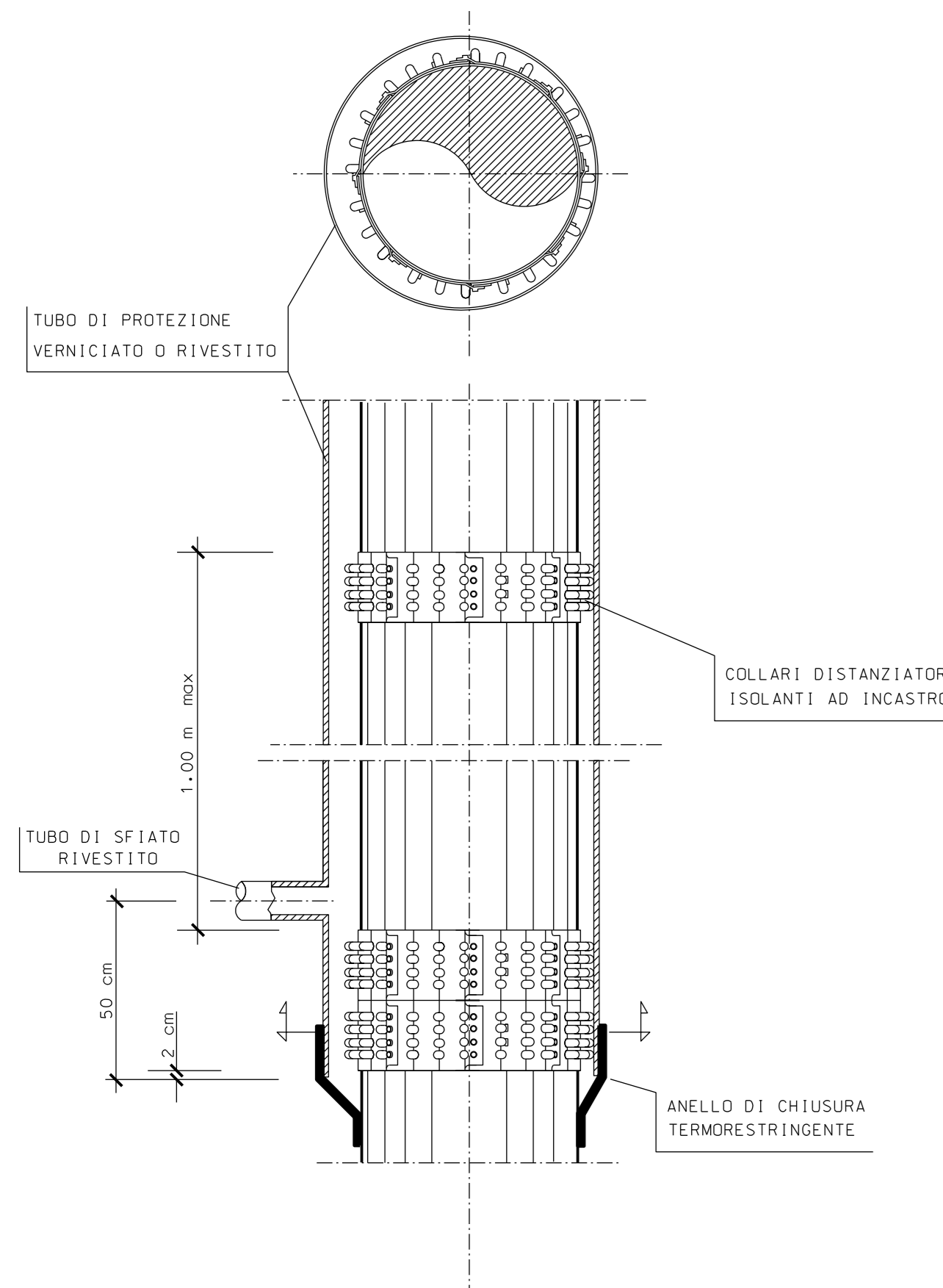
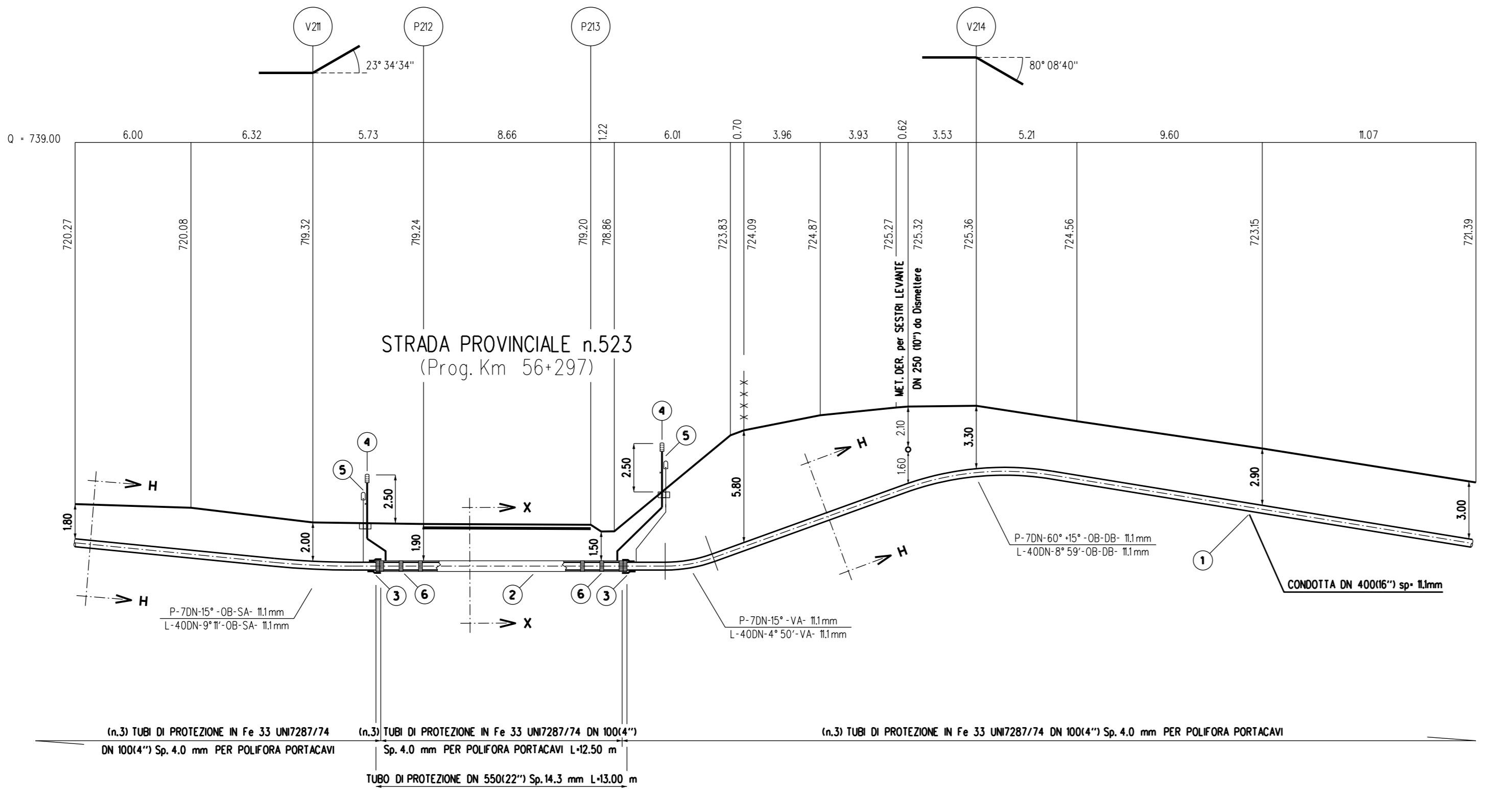


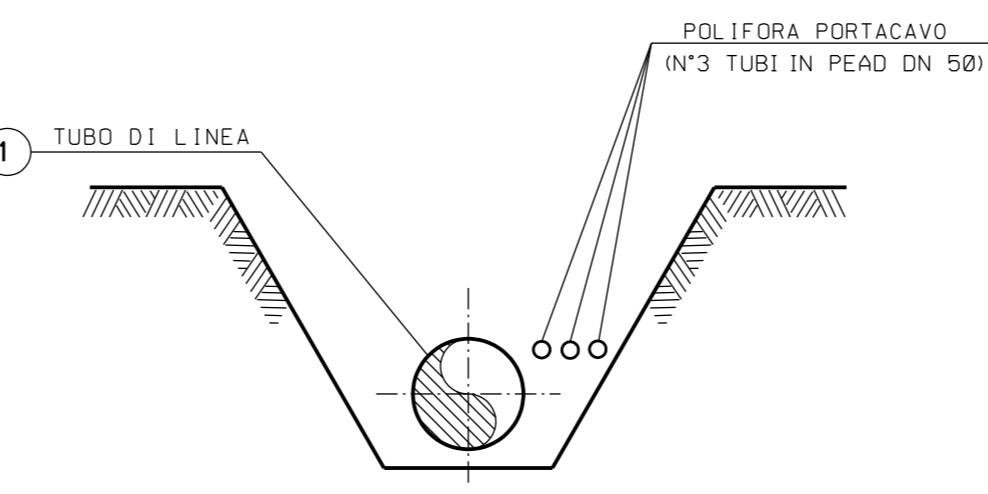
TAPPO DI CHIUSURA TERMORESTRINGENTE
PER TUBO DI PROTEZIONE



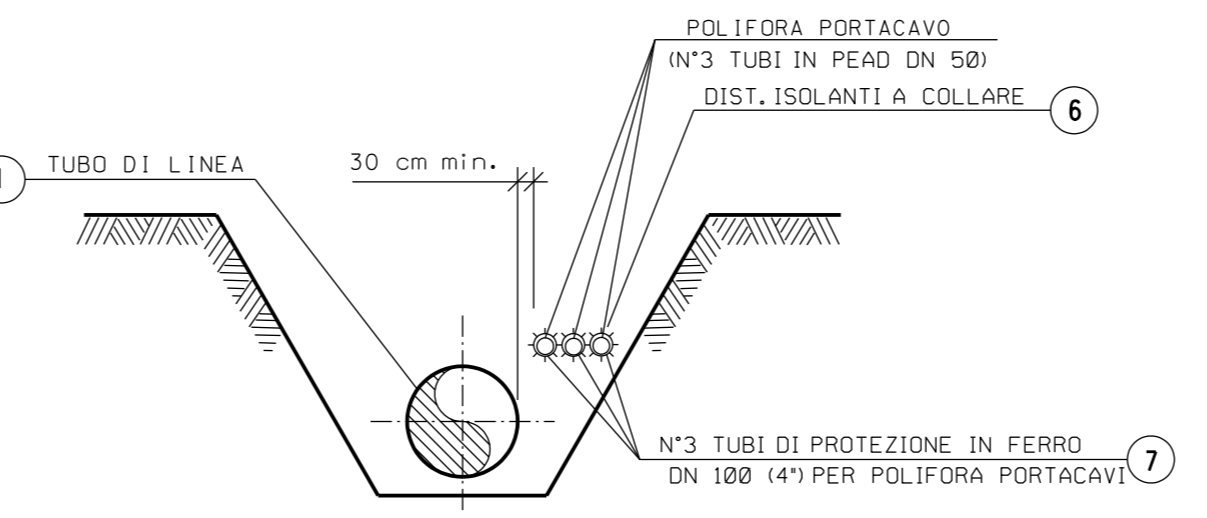
NOTA :
PRIMA DI PROCEDERE CON L'ESECUZIONE DEGLI SCAVI DEL METANODOTTO E' NECESSARIO ACCERTARE L'ESATTA UBICAZIONE PLANO-ALTIMETRICA DI TUTTI I SERVIZI INTERRATI INTERFERENTI!
L'INDAGINE ANDRA' SVOLTA MEDIANTE L'ESECUZIONE DI SAGGI A MANO ED ALLA PRESENZA DI RAPPRESENTANTI DELL'ENTE PROPRIETARIO



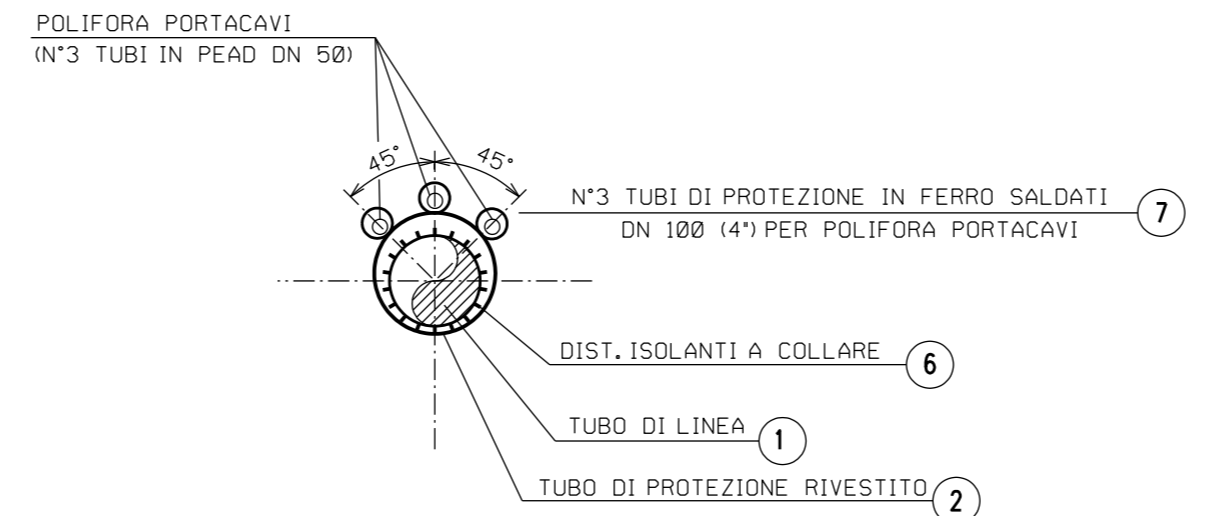
SEZIONE A - B scala 1:200



SEZIONE Z-Z (SCAVO A CIELO APERTO)



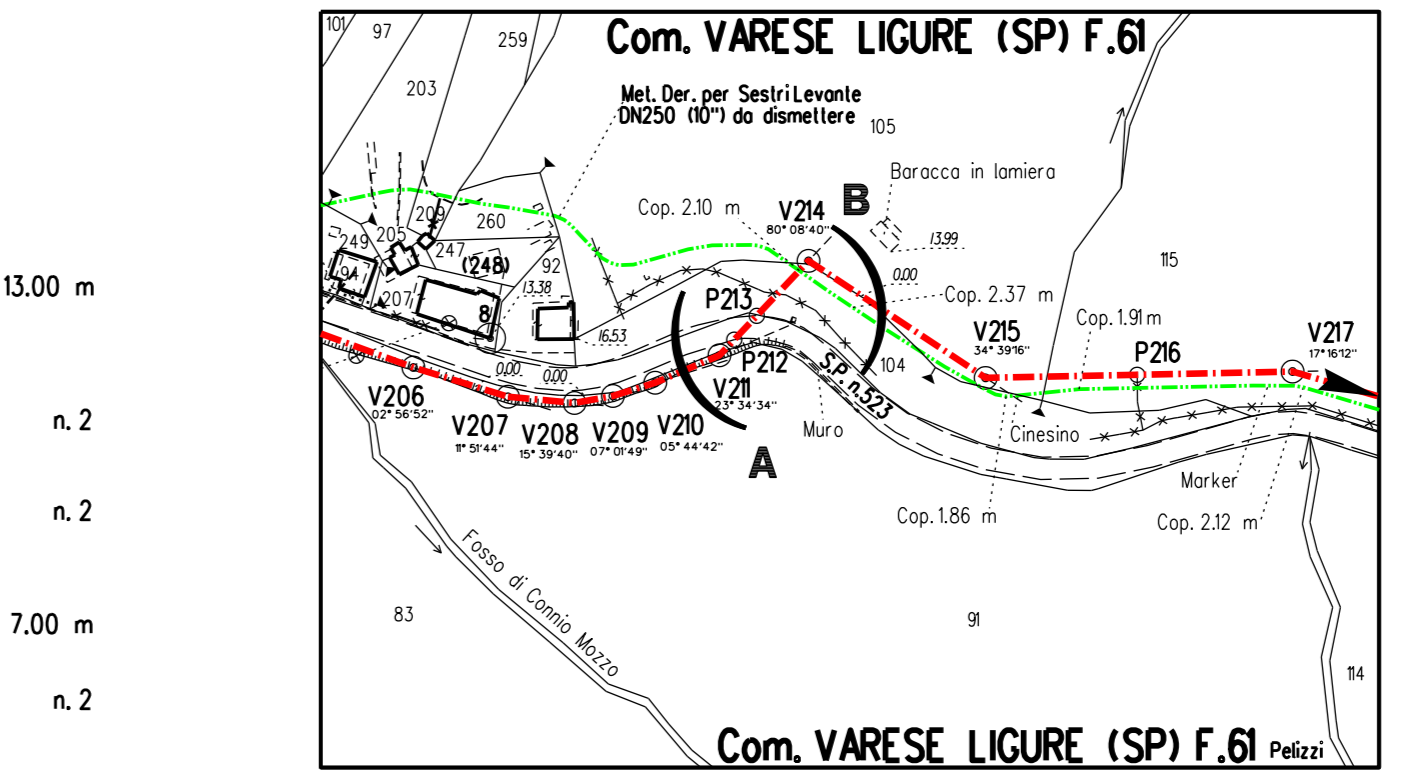
SEZIONE H-H (SCAVO A CIELO APERTO)



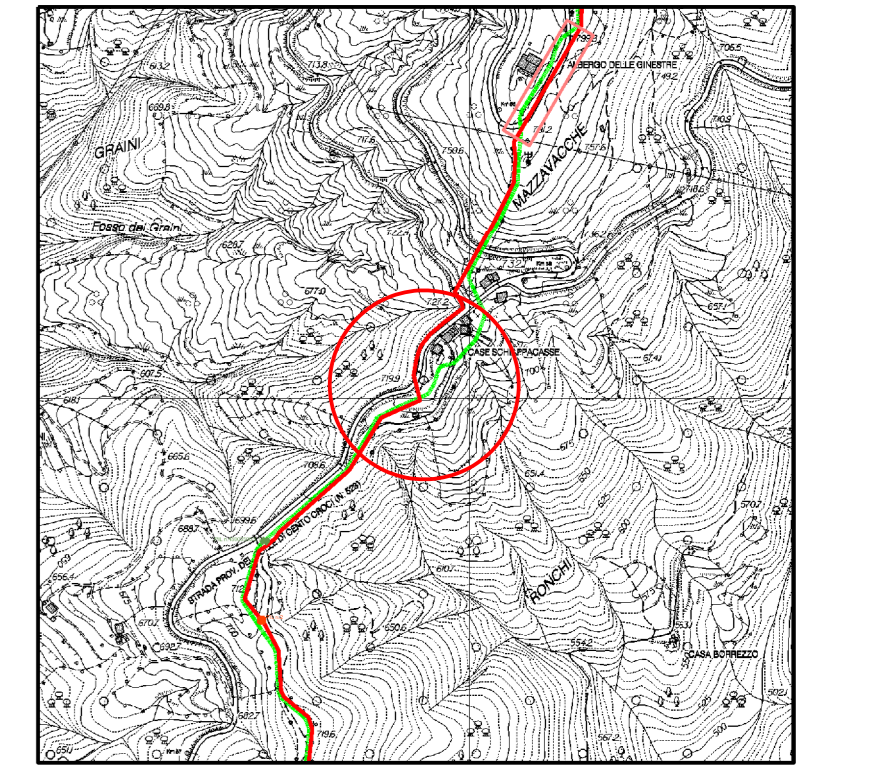
SEZIONE X-X (TRIVELLAZIONE)

TABELLA DELLE ANNOTAZIONI

- 1 Tubo di acciaio L360 NB/MB DN 400 (UNI-EN) De 406.4 mm Spess. 11.1mm secondo tab. GASD A.01.01.15 rivestimento in Polietilene Sp. 2.5
- 2 Tubo di protezione in acciaio grado L415MB DN 550 (22'') Spess. 14.3 mm costruito secondo tab. GASD A.01.04.01
- 3 Anello di chiusura termorestringente DN 400 (16'') x DN 550 (22'') costruito secondo tab. GASD A 09.02.10 u.e.
- 4 Apparecchiatura di sfiato e presa di segnalazione fuga gas Tipo2 costruito secondo tab. GASD A 09.06.02 u.e.
- 5 Tubo di sfiato in Fe 33 UNI 7288/74 DN 80 (3'') Sp. 3.0 mm costruito secondo tab. GASD A 01.03.01 u.e.
- 6 Punto di misura P.E. a cassetta piantona secondo GASD A 07.01.05 u.e.
- 7 Distanziatori isolanti a collare con fissaggio ad incastro tubo di protezione per poliforo DN 100 (4'') anelli tubo di linea DN 400 (16'') anelli Tubo di protezione in ferro DN 100 (4'') Sp. 4.0 mm per poliforo portacavi



STRALCIO PLANIMETRICO 1:2000
COMUNE DI VARESE LIGURE (SP) F.61



COROGRAFIA 1:10000
CTR 232040

Prog. attraversamento: Km 16,115

DOCUMENTI DI RIFERIMENTO		N	
0	Febbraio 2023	Emissione	Tarini Sciosci Palazzo
INDICE	DATA	REVISIONI	DISEGN. CONTR. APPROV.
Proprietario		Progettista	COMM. SNAM NR/20045 COD. TECNICO
		Fg. 1 di 1	
Metanodotto: RIFACIMENTO MET. DER. PER SESTRI LEVANTE DN 400 (16'') - DP 75 bar ED OPERE CONNESSE 2° Tratto Varese Ligure Progetto di Fattibilità Tecnico Economico		Dis. SNAM n.: DIS-AT-7E-11225 Dis. SAIPEM n.: LC-7E-81225	
Attraversamento: STRADA PROVINCIALE n. 523 (Prog Km 56+297)		Comm. Saipem 023113-190A	
Met. Der. per Sestri Levante DN 250 (10'') da porre fuori esercizio		Scala 1:200	
INDICE	0		