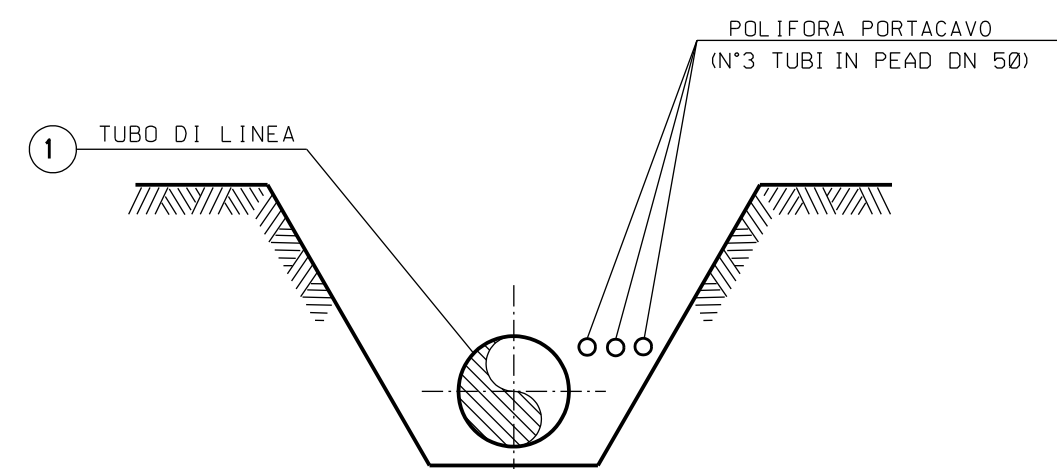


SEZIONE H-H (SCAVO A CIELO APERTO)



SEZIONE Z-Z (SCAVO A CIELO APERTO)

NOTA :
PRIMA DI PROCEDERE CON L'ESECUZIONE DEGLI SCAVI DEL METANODOTTO
E' NECESSARIO ACCERTARE L'ESATTA UBICAZIONE PLANO-ALTIMETRICA DI
TUTTI I SERVIZI INTERRATI INTERFERENTI
L'INDAGINE ANDRA' SVOLTA MEDIANTE L'ESECUZIONE DI SAGGI A MANO
ED ALLA PRESENZA DI RAPPRESENTANTI DELL'ENTE PROPRIETARIO

SEZIONE A - B scala 1:200

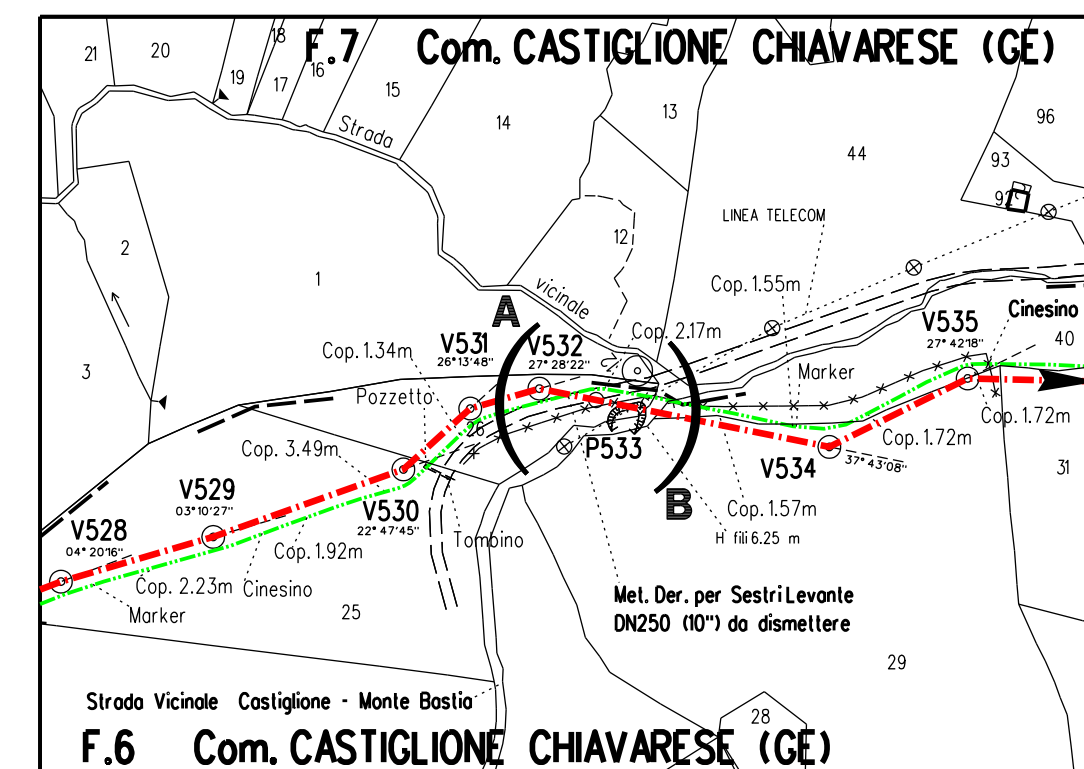
TABELLA DELLE ANNOTAZIONI

- ① Tubo di acciaio L360 NB/MB DN 400 (UNI-EN) De 406.4 mm Spess. 1.1mm secondo tab. CASO A.01.01.15 rivestimento in Polietilene Sp. 2.5
- ⑥ Distanziatori isolanti a collare con fissaggio ad incastro tubo di protezione per polifora DN 100 (4") anelli tubo di linea DN 400 (16") anelli
- ⑦ Tubo di protezione in ferro DN 100 (4") Sp. 4.0 mm per polifora portacavi

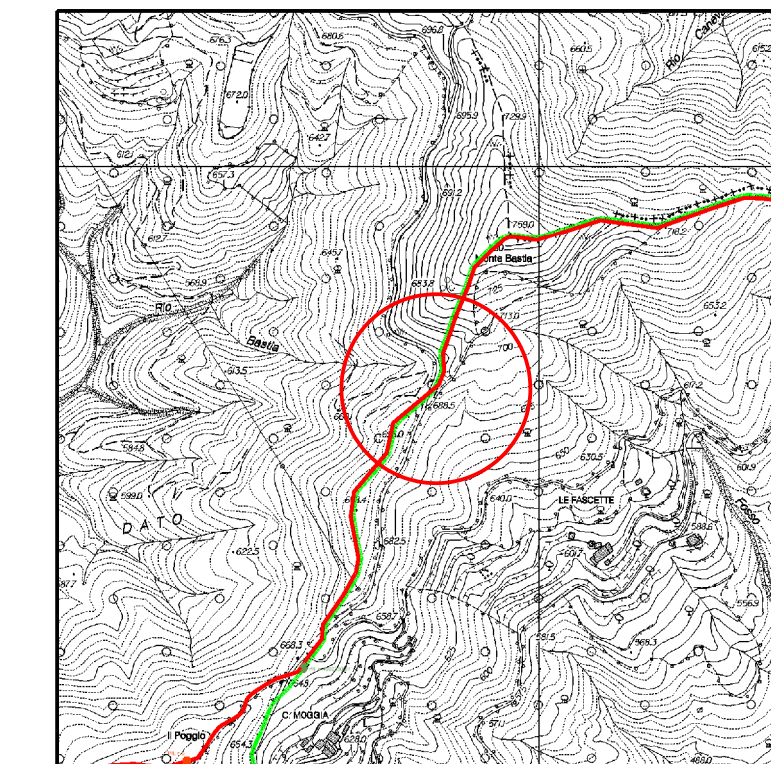
n. 69

n. 15

138.00 m



STRALCIO PLANIMETRICO 1:2000
COMUNE DI CASTIGLIONE CHIAVARESE (GE) F.6 - F.7



COROGRAFIA 1:10000
CTR 232110

| INDICE | DATA | REVISIONI | DISEGN. | CONTR. | APPROV. |
|---|---------------|-----------|---|---------|---------|
| 0 | Febbraio 2023 | Emissione | Tarini | Sciosci | Palozzo |
| Proprietario: | | | Progettista: | | |
| Metanodotto: RIFACIMENTO MET. DER. PER SESTRI LEVANTE DN 400 (16") - DP 75 bar ED OPERE CONNESSE 3° Tratto | | | Comm. SNAM NR/20045 COD. TECNICO | | |
| Varese Ligure - Castiglione Chiavarese e Casarza Ligure Progetto di Fattibilità Tecnico Economico | | | Fg. 1 di 1 | | |
| Attraversamento: Met. Der. per Sestri Levante DN 250 (10") da porre fuori esercizio / S.V. Castiglione - Monte Bastia | | | Dis. SNAM n.: DIS-AT-5E-11312 Dis. SAIPEM n.: LC-5E-81312 | | |
| | | | Comm. Saipem 023113-190A | | |
| | | | Scala: 1:200 | | |
| | | | INDICE | | |

Prog. attraversamento: Km 30,295