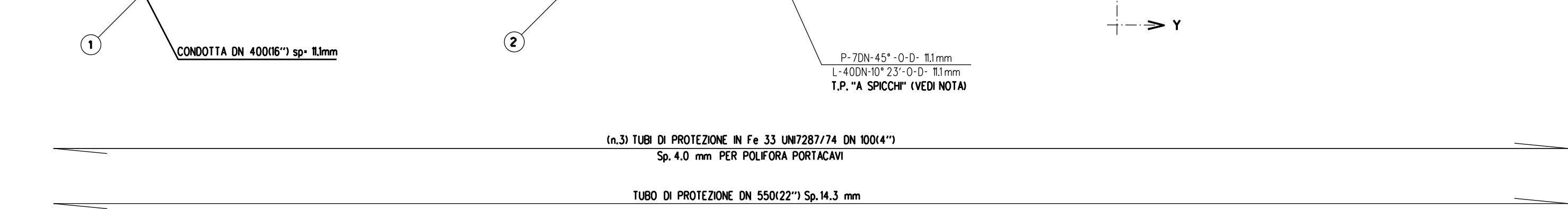
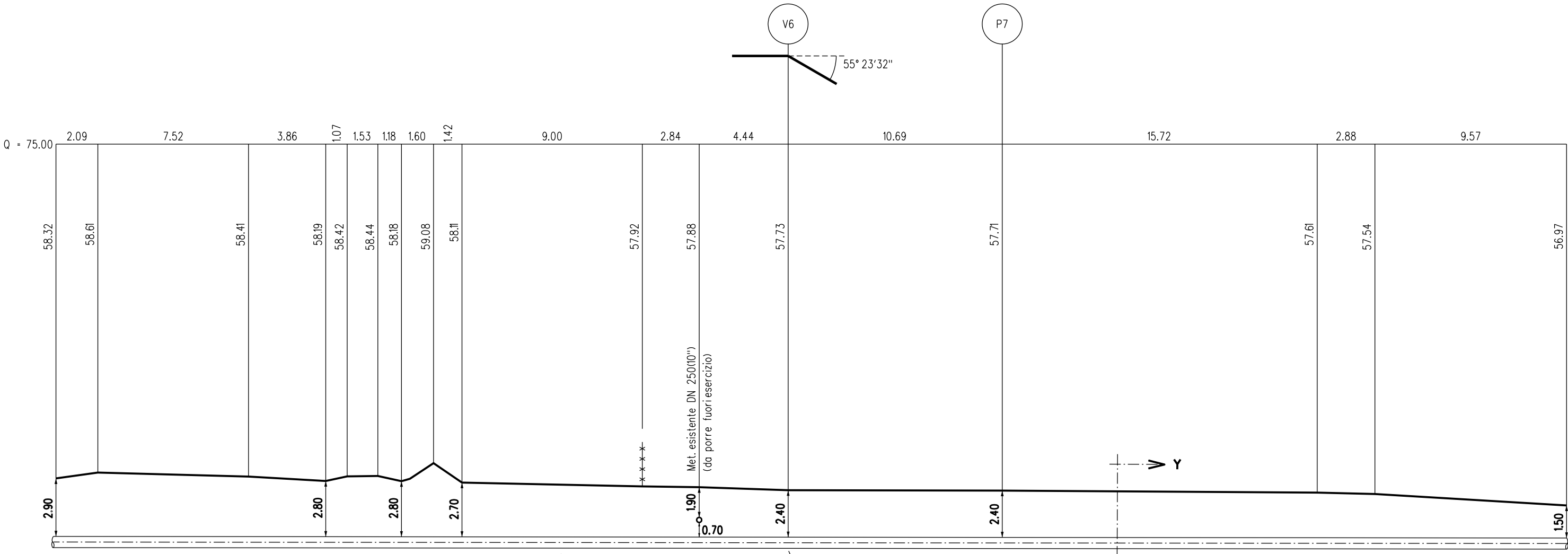
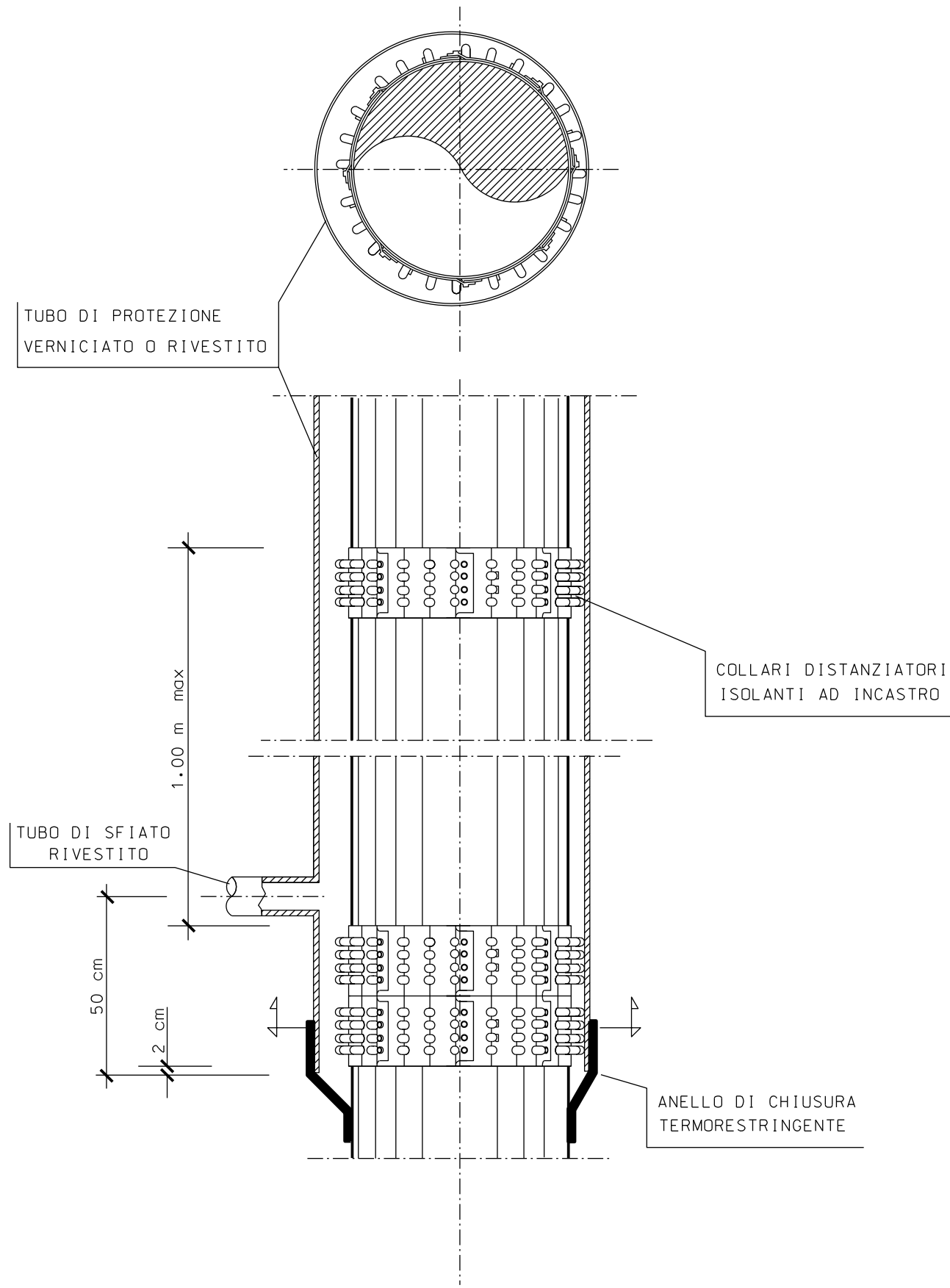


TAPPO DI CHIUSURA TERMORESTRINGENTE
PER TUBO DI PROTEZIONE



VEDI DIS. AT-9E-11316

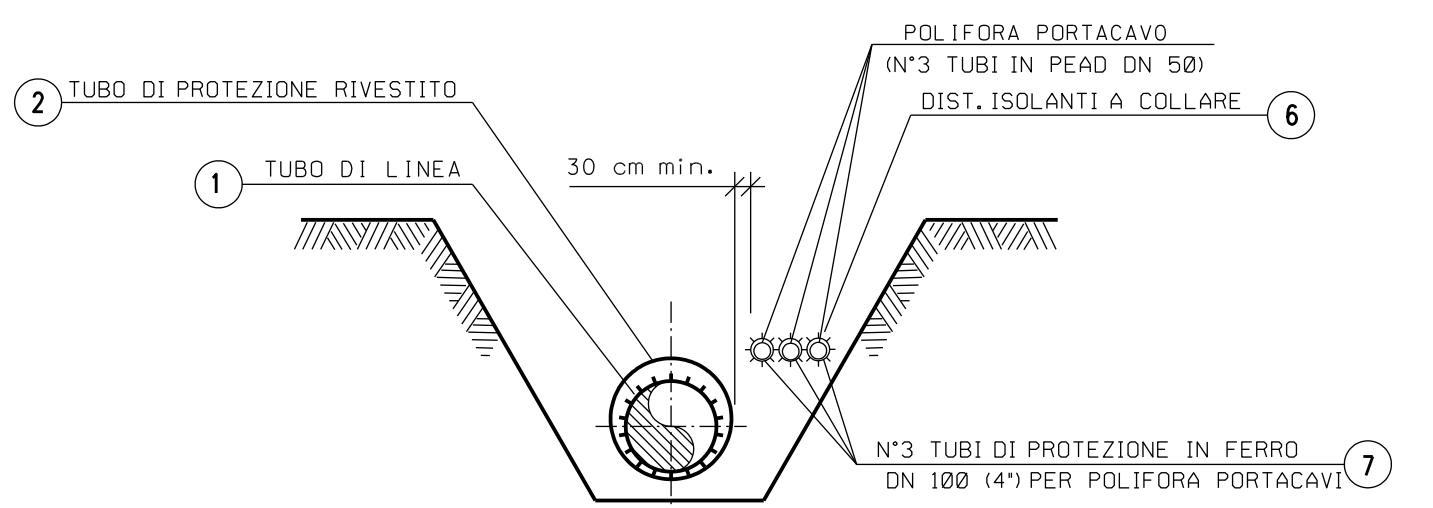
NOTA :
PRIMA DI PROCEDERE CON L'ESECUZIONE DEGLI SCAVI DEL METANODDOTTO E' NECESSARIO ACCERTARE L'ESATTA UBICAZIONE PLANO-ALTIMETRICA DI TUTTI I SERVIZI INTERRATI INTERFERENTI
L'INDAGINE ANDRA' SVOLTA MEDIANTE L'ESECUZIONE DI SAGGI A MANO ED ALLA PRESENZA DI RAPPRESENTANTI DELL'ENTE PROPRIETARIO

NOTA :
PER LA CURVATURA DEL TUBO DI PROTEZIONE SI PROCEDE CON L'ASSEMBLAGGIO MEDIANTE SALDATURA DI TRATTI "A SPICCHI" RICAVATI DALLO STESSO TUBO DI PROTEZIONE

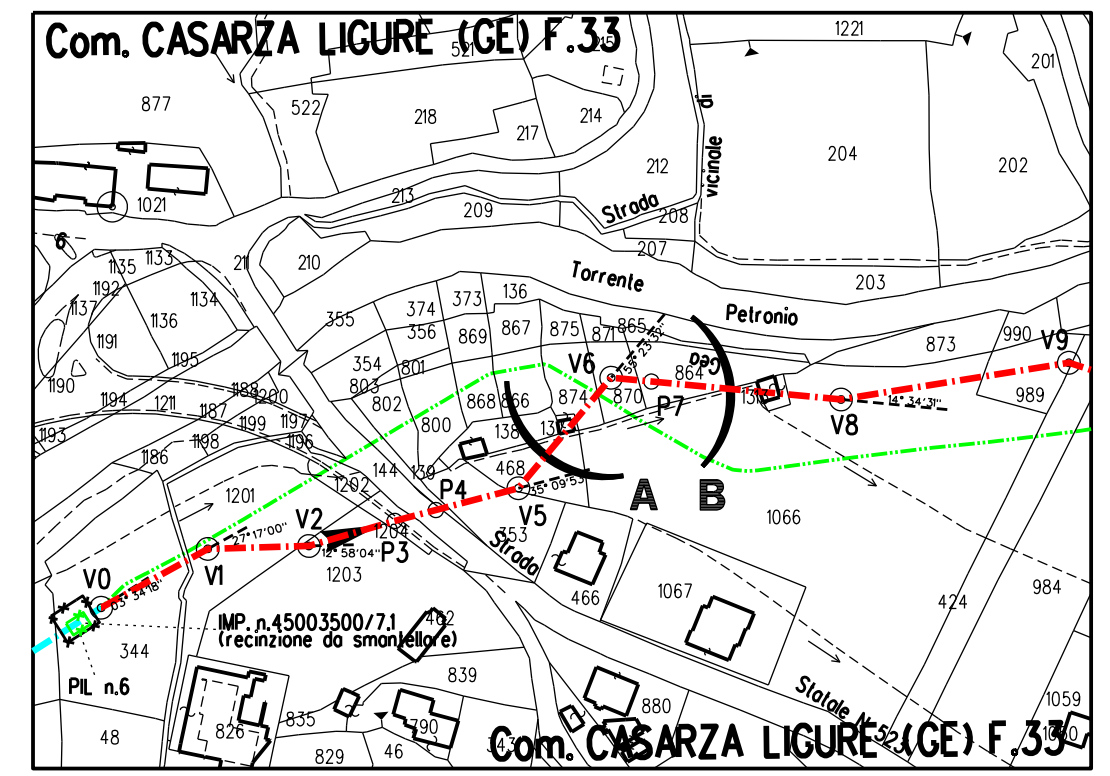
SEZIONE A - B scala 1:200

TABELLA DELLE ANNOTAZIONI

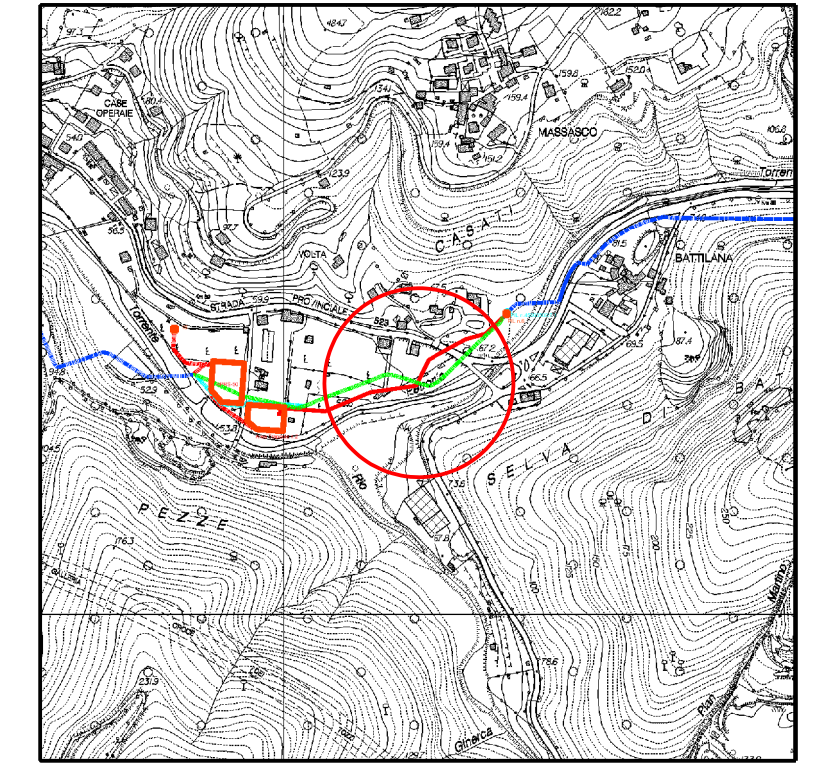
- ① Tubo d'acciaio L360 NB/MB DN 400 (UN-EN) De 406.4 mm Spess. 11mm secondo tab. GASD A.01.01.15 rivestimento in Polietilene Sp. 2.5
- ② Tubo di protezione in acciaio grado L415MB DN 550 (22") Spess. 14.3 mm costruito secondo tab. GASD A.01.04.01
- ⑦ Tubo di protezione in ferro DN 100 (4") Sp. 4.0 mm per polifora portacavi



SEZIONE Y-Y (SCAVO A CIELO APERTO)



STRALCIO PLANIMETRICO 1:2000
COMUNE DI CASARZA LIGURE (GE) F.33



COROGRAFIA 1:10000
CTR 232100

Prog. attraversamento: Km 36,550

0	Febbraio 2023	Emissione	Torini	Sciocci	Palozzo
INDICE	DATA	REVISIONI	DISEGN.	CONTR.	APPROV.
Proprietario	Progettista		COMM. SNAM NR/20045 COD. TECNICO		
			Fg. 1 di 1		
Metanodotto: RIFACIMENTO MET. DER. PER SESTRI LEVANTE DN 400 (16") - DP 75 bar ED OPERE CONNESSE 3° Tratto			Dis. SNAM n.: DIS-AT-5E-11317 Dis. SAIPEM n.: LC-5E-811317		
Varese Ligure - Castiglione Chiavarese e Casarza Ligure Progetto di Fattibilità Tecnico Economico			Comm. Saipem 023113-190A		
Attraversamento: Met. Der. per Sestri Levante DN 250 (10") da porre fuori esercizio			Scala 1:200		
INDICE	0				