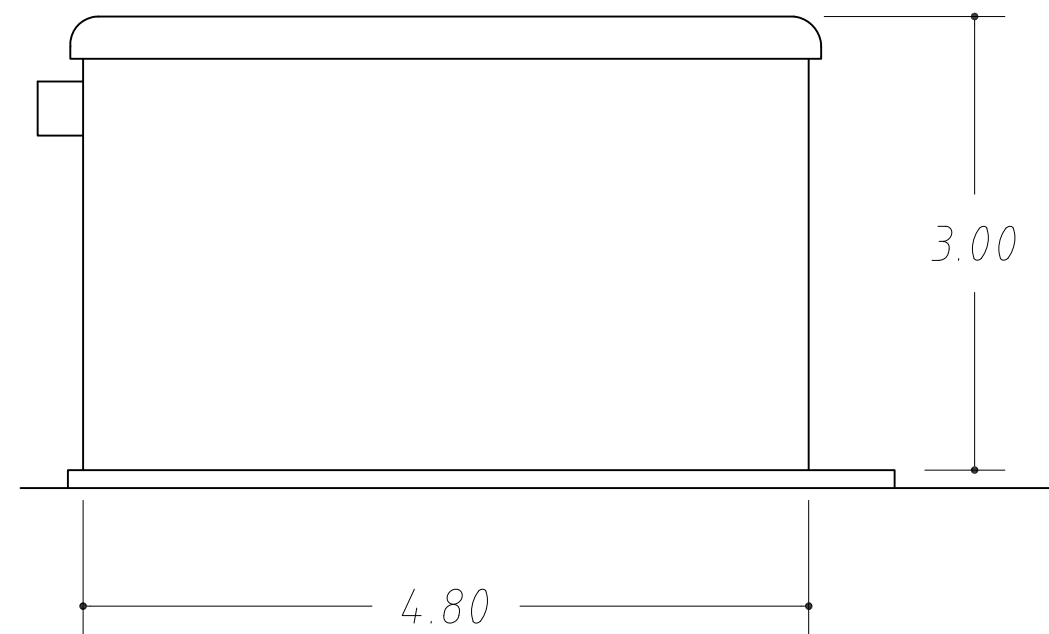
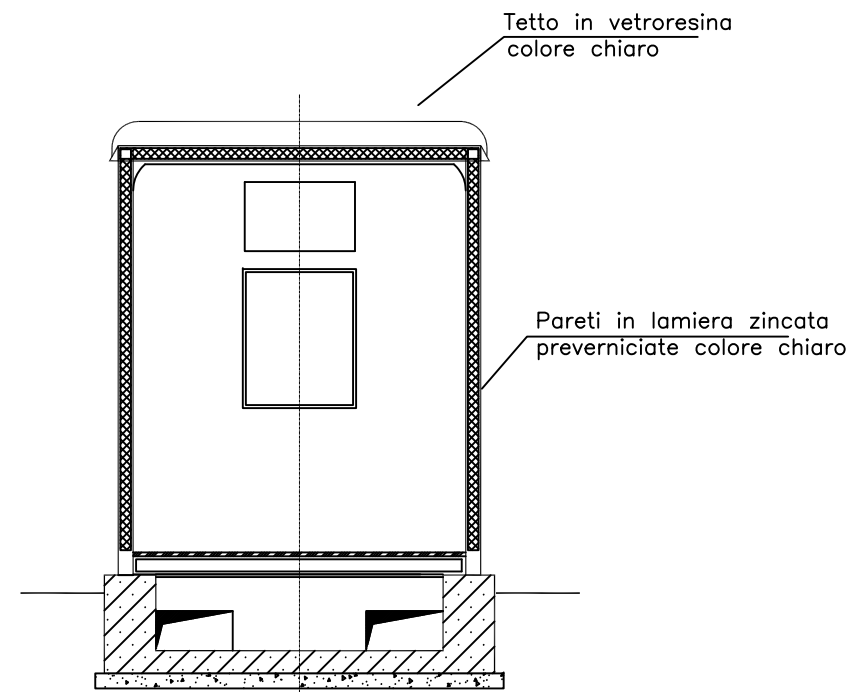


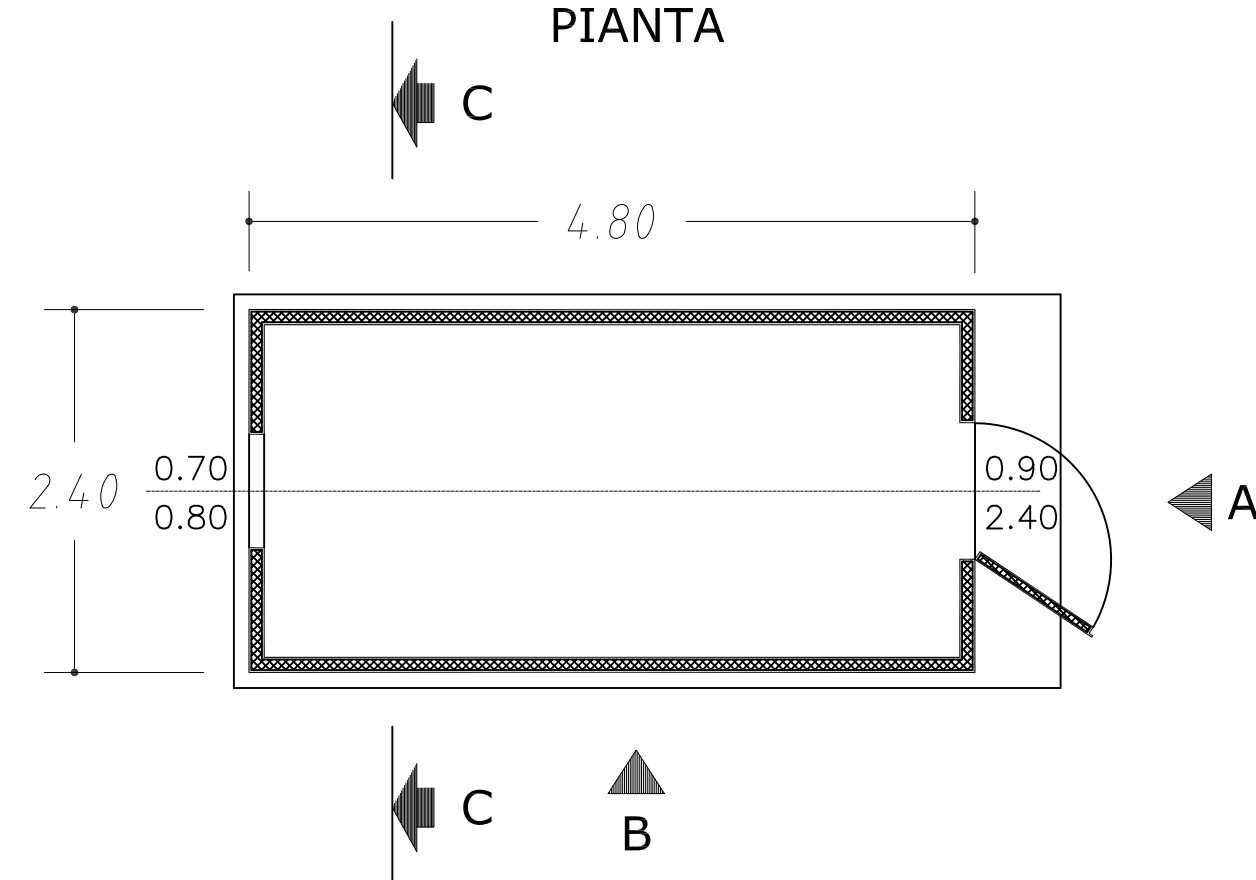
VISTA LATERALE



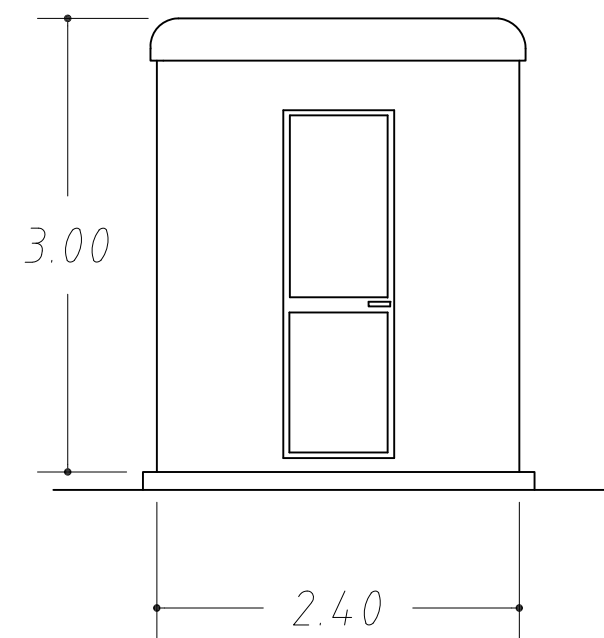
SEZIONE C-C



PIANTA



VISTA FRONTALE



A	18/02/22	Graziano	Bolognesi	Brugnoli	Emissione per autorizzazione
REVISIONE	DATA	ELABORATO	VERIFICATO	APPROVATO	DESCRIZIONE
COMMITTENTE juwi development OF s.r.l.					IMPIANTO SE 380/132 kV CARISIO
INGEGNERIA & COSTRUZIONI 					TITOLO ARCHITETTONICO CHIOSCO PERIFERICO
SCALA	FORMATO	FOGLIO / DI		N. DOCUMENTO	
1:50	A2	1/1		3 5 4 6 5 A	