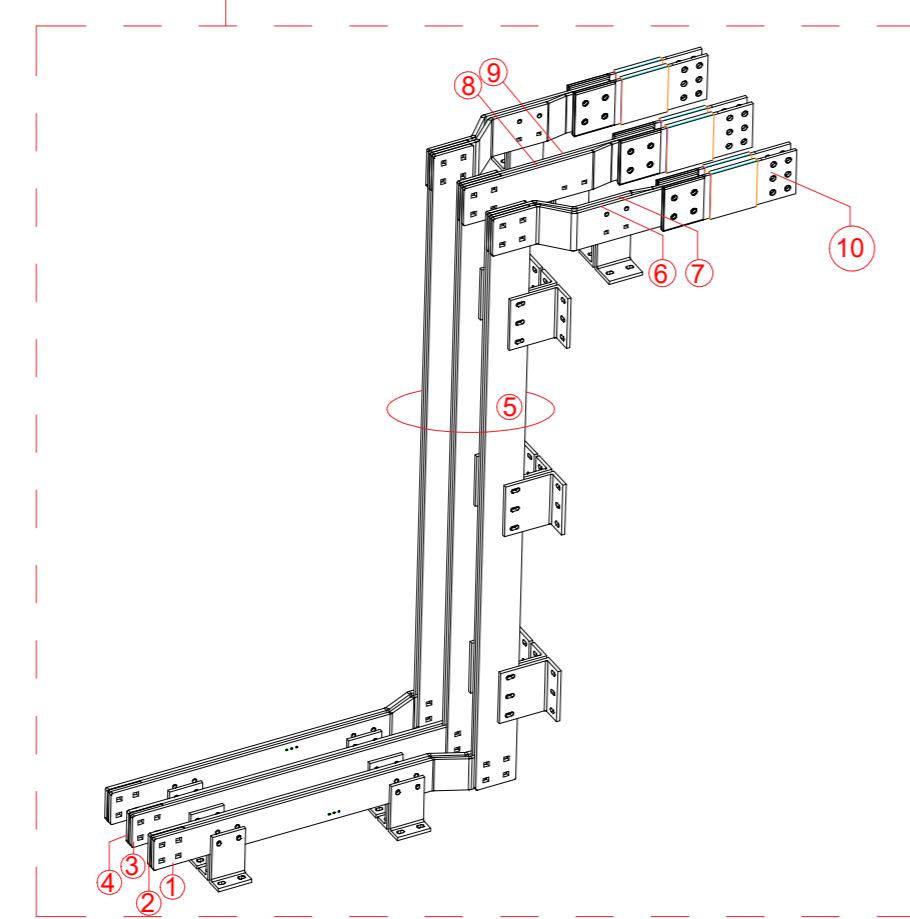
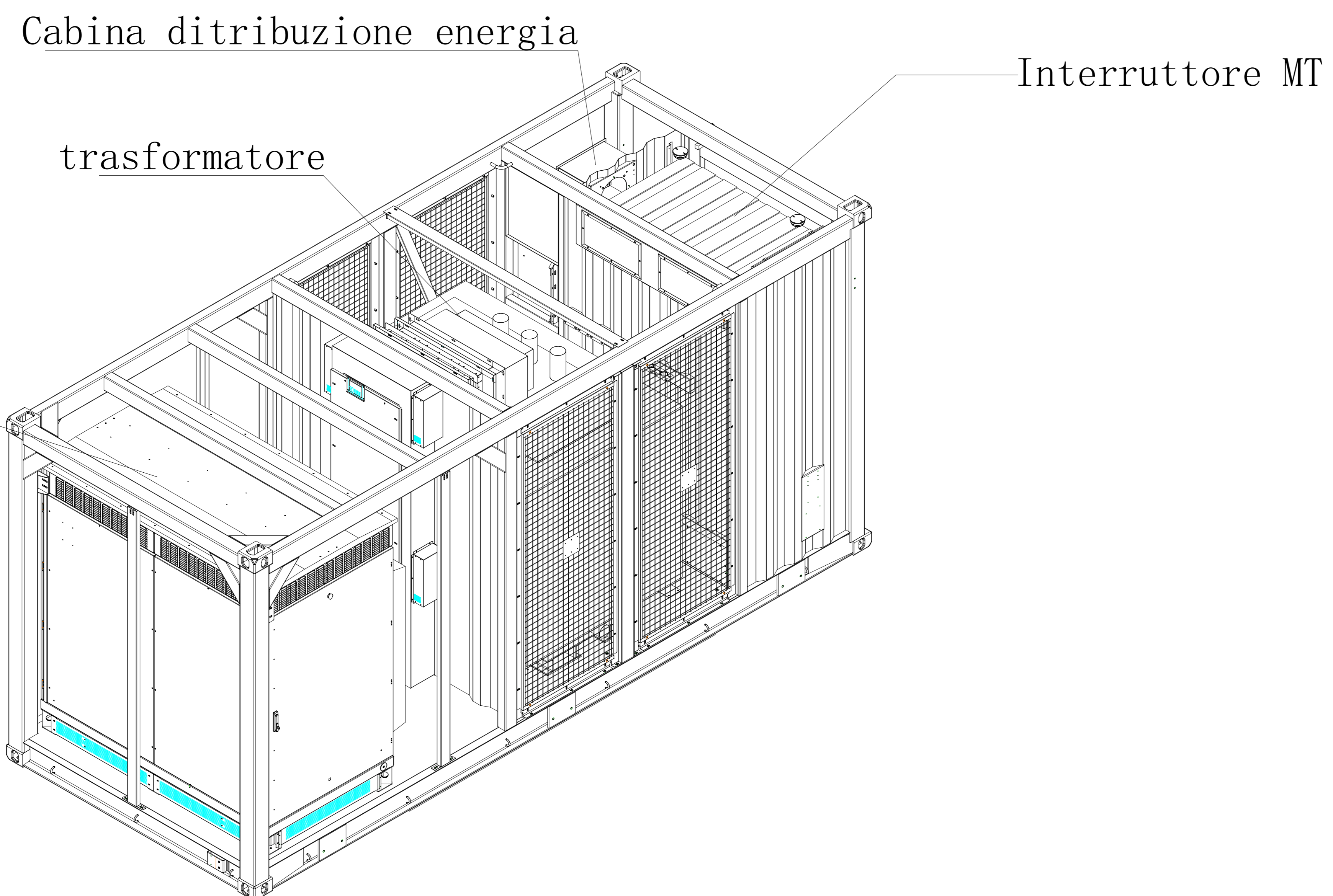
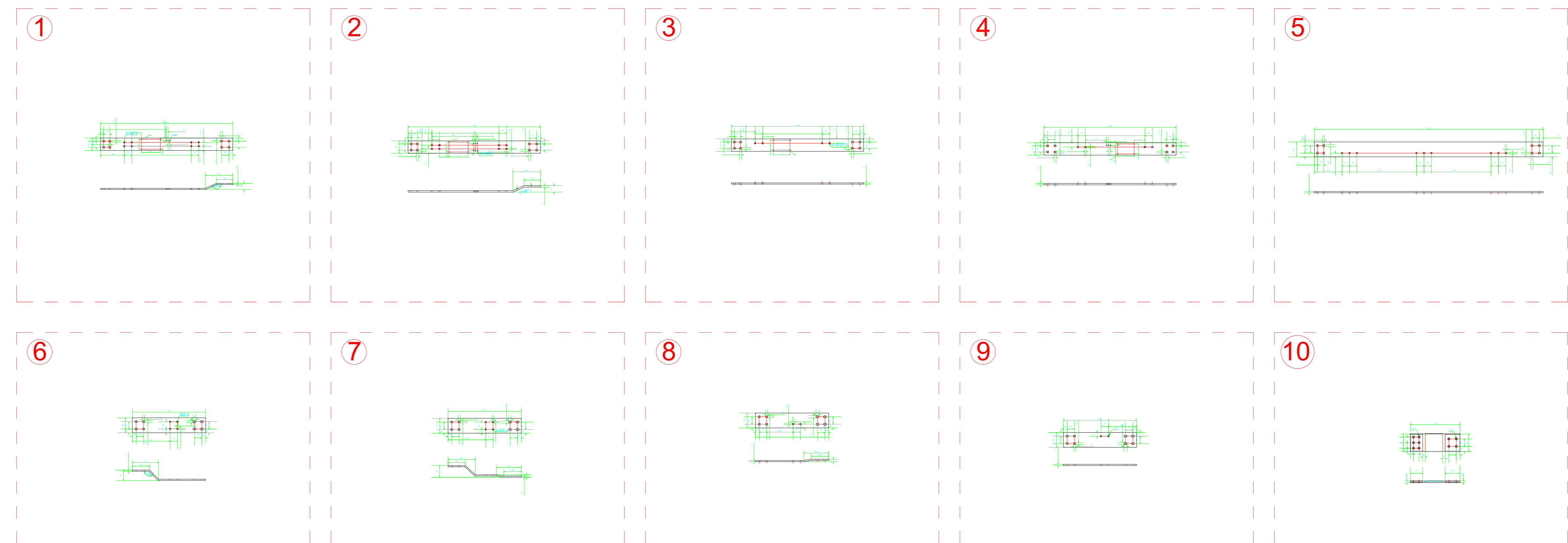


Vista dall'alto



Il collegamento tra trasformatore ed inverter avviene attraverso 4 barre di rame, due barre per ogni fase, ogni barra di rame è divisa in 4 sezioni.



IMPIANTO AGRIVOLTAICO "e-VerGREEN" E OPERE CONNESSE

COMUNI DI SANTHÌÀ (VC) E CARISIO (VC)

Potenza energetica impianto: 76.6 MWp

Proponente
EG EDO S.R.L.
VIA DEI PELLEGRINI 22 - 20122 MILANO (MI) - P.IVA: 11616350960 - PEC: egedo@pec.it

EG Edo S.R.L.
Via dei Pellegrini, 22
20122 Milano (MI)
P. IVA/C.F. 11616350960

Progettazione
ING. NICODEMO AGOSTINO
Via Mottolo Veneto, 6 - 13011 BORGOSERIA (VC)
P.IVA 02215010022 - PEC: agostino.ing.nicodemo@pec.it



Collaboratori
ING. ANASTASIA BUDACE

Coordinamento progettuale
DOTT. FOR. EDOARDO PIO IURATO
Lungo Pio Antinelli, 21 - 10153 TORINO (TO)
P.IVA 10188620015 - PEC: emicon@egamail.it

Titolo Elaborato
Dettagli costruttivi cabine di conversione DC/AC e trasformazione MT/bt - Parte B

LIVELLO PROGETTAZIONE	CODICE ELABORATO	FILENAME	RIFERIMENTO	DATA	SCALA
	FTV22CP05-TEC-1-42			15/04/2022	1:20

Revisi	REV.	DATA	DESCRIZIONE	ESEGUITO	VERIFICATO	APPROVATO
00	15/04/2022			INA	INA	ENF