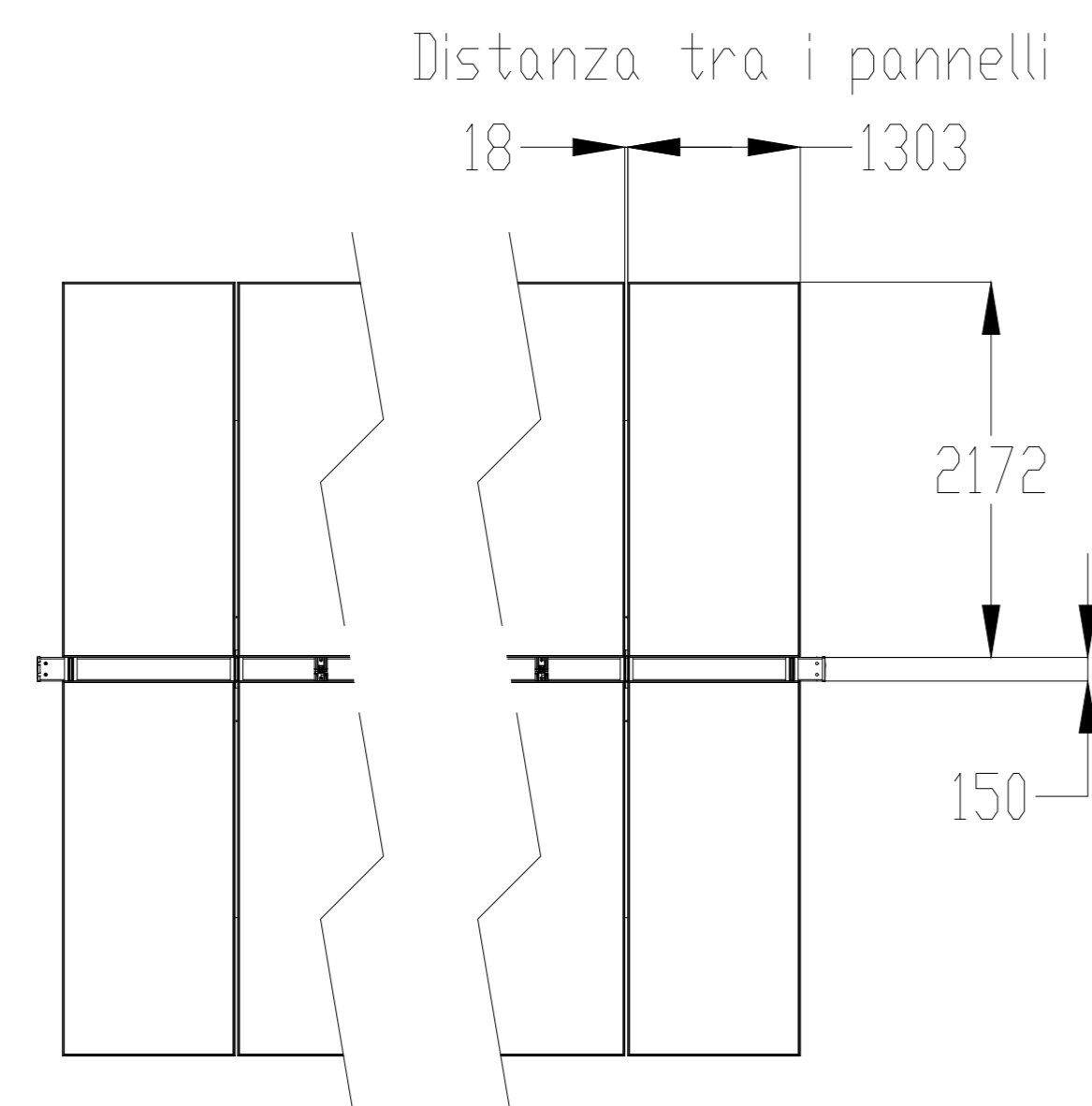
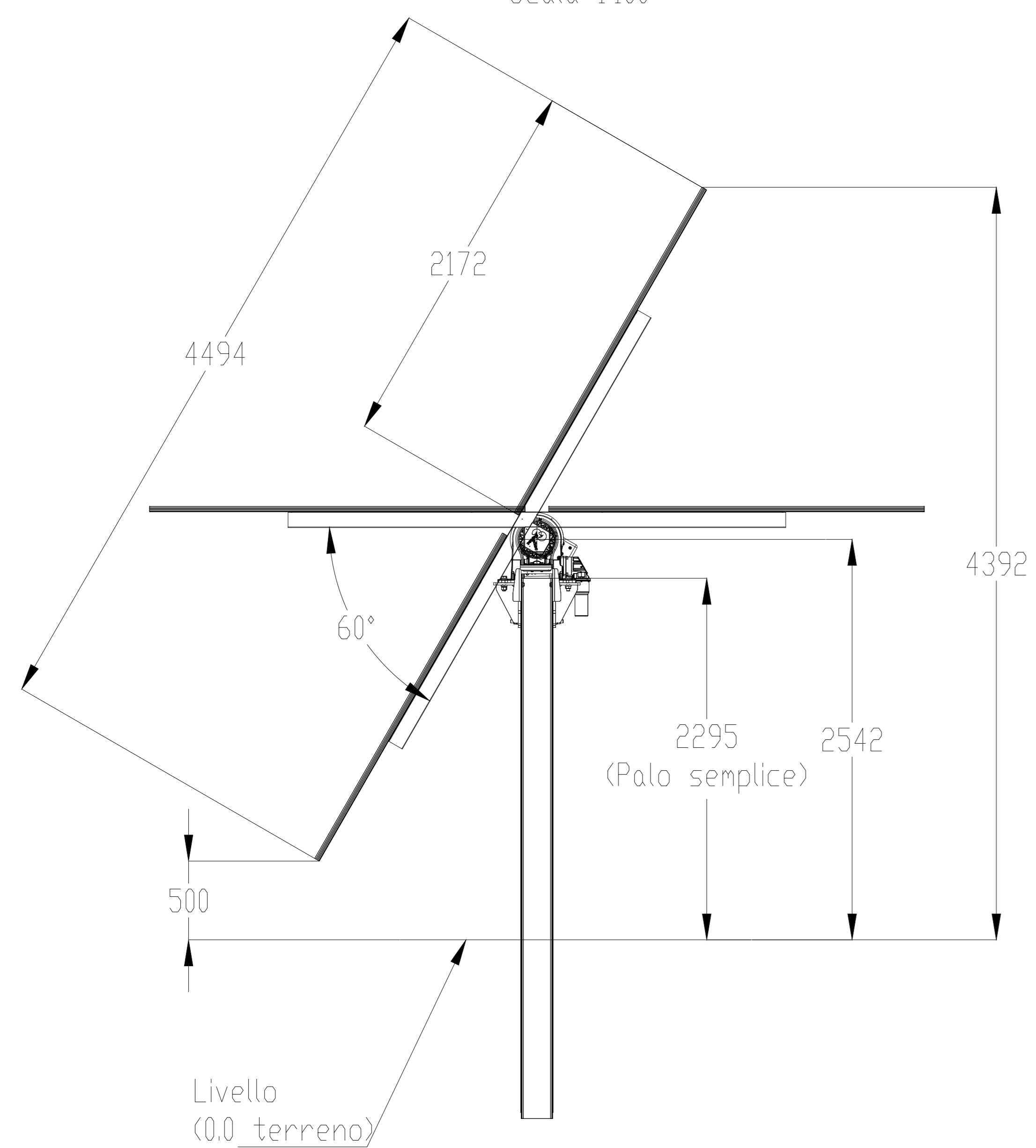


Pannello: Trina Vertex TSM-600DEG20C.20



Scala 1:100

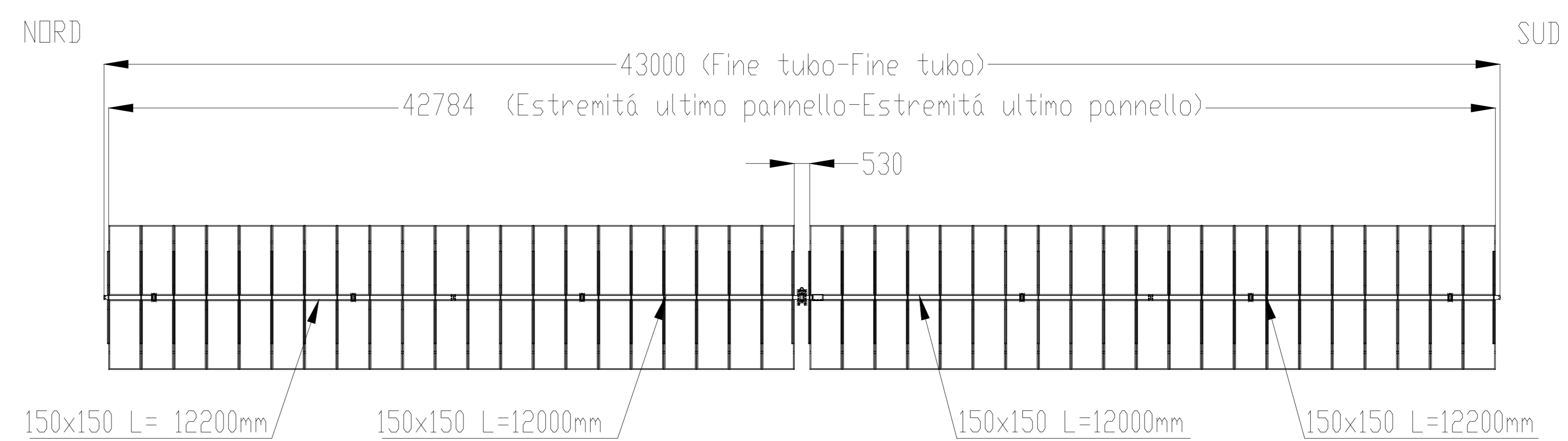
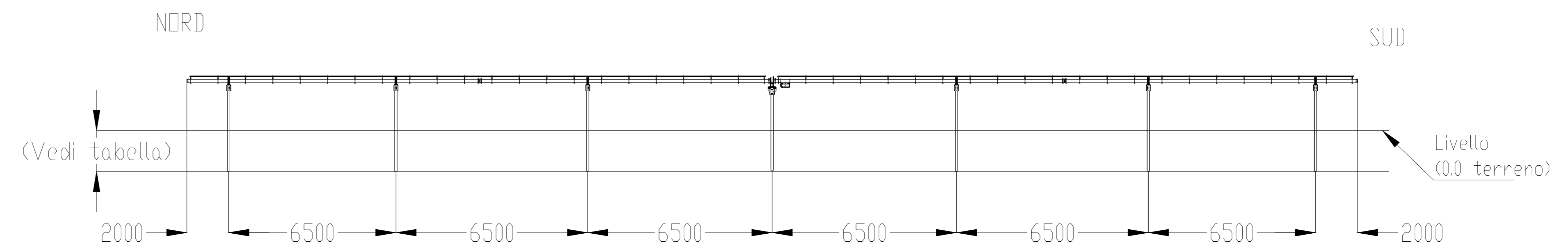


Scala 1:50

Palo semplice - Lunghezza interrata standard	
60 gradi	
	1,3m
	1,5m
	1,7m
	2m
	2,5m
	2,8m
	3m

Tracker con inclinazione 0° (posizione orizzontale)

Configurazione 2x32



IMPIANTO AGRIVOLTAICO "e-VerGREEN" E OPERE CONNESSE

COMUNI DI SANTHIÀ (VC) E CARISIO (VC)

Potenza energetica impianto: 76.6 MWp

Proponente

EG EDO S.R.L.
Via DEI FELLEGRINI 22 - 20122 MILANO (MI) - P.IVA: 11616350960 - PEC: egedo@pec.it

EG Edo S.R.L.
Via dei Pellegrini, 22
20122 Milano (MI)
P. IVA CF. 11616350960

Progettazione

ING. NICODEMO AGOSTINO
Via Filippo Veronesi, 21 - 10153 TORINO (TO)
P.IVA 02215010022 - PEC: agostino.ing.nicodemo@pec.it



Collaboratori

...

Coordinamento progettuale

DOTT. FOR. EDOARDO PIO IURATO
Largo Pio Anselmi, 21 - 10153 TORINO (TO)
P.IVA 10189620016 - PEC: envtors@legamail.it

Titolo Elaborato

Particolari costruttivi del tracker fotovoltaici

LIVELLO PROGETTAZIONE	CODICE ELABORATO	FILENAME	RIFERIMENTO	DATA	SCALA
--	FTV22CP05-TEC-1-48	--	--	15/04/2022	fs

Revisioni

REV.	DATA	DESCRIZIONE	ESEGUITO	VERIFICATO	APPROVATO
00	--	--	INA	INA	ENF