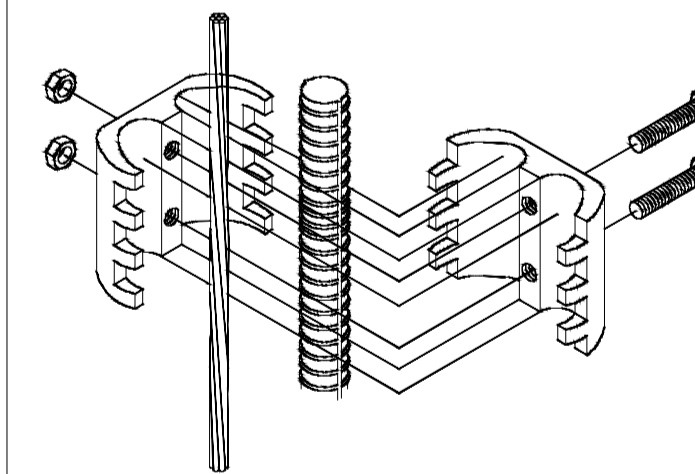


PARTICOLARE MORSETTO A PETTINE PER CONNESSIONE FERRI DI FONDAZIONE

CONNESSIONE TRA BARRA D'ARMATURA E CORDA DI RAME con MORSETTO BIFILARE A PETTINE A 2 BULLONI



PARTICOLARE MORSETTO A COMPRESIONE



LEGENDA

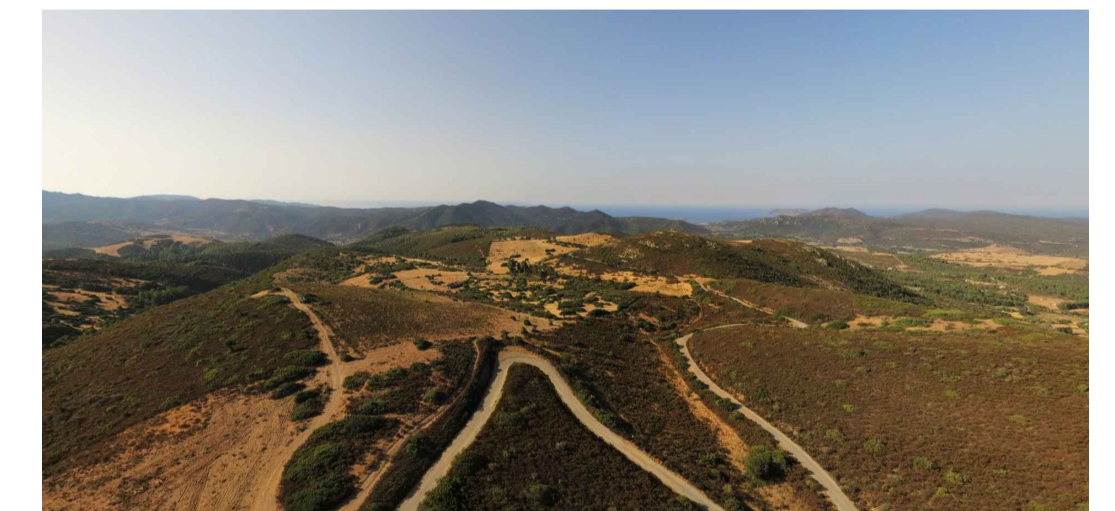
- ⊗ AEROGENERATORE
- TRECCIA IN RAME NUDO DA 50 mmq POSATA NELLO STESSO SCAVO DEI CAVIDOTTI



Sesta Strada Ovest - Z.I. Macchiareddu - 09068 Uta (CA)
Società del gruppo SARAS

PARCO EOLICO "KERSONESUS"

COMUNE DI TEULADA
PROVINCIA DEL SUD SARDEGNA (SU)



STUDIO DI IMPATTO AMBIENTALE

Elaborato:
PROGETTO DEFINITIVO OPERE ELETTRICHE
RETE DI TERRA E INTERCONNESSIONE AEROGENERATORI

Codice elaborato:
TL_PE_T007
Scala: 1:100
Data: Marzo 2023

Il committente: Sardeolica s.r.l.

Coordinamento: FAD SYSTEM SRL - Società di ingegneria
Dott. Ing. Ivano Distinto Dott. Ing. Carlo Foddis

Elaborato a cura di:
Fad System srl

rev.	data	descrizione revisione	rev.	data	descrizione revisione
0	16/03/2023	Emesso per procedura di VIA			

