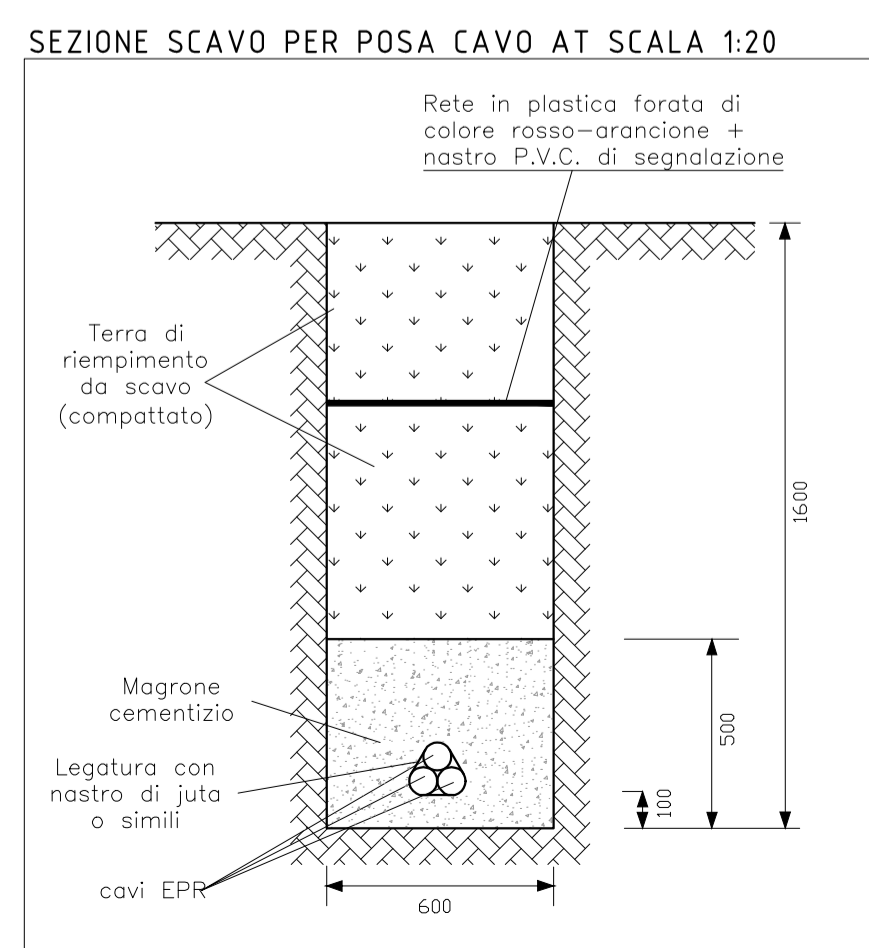
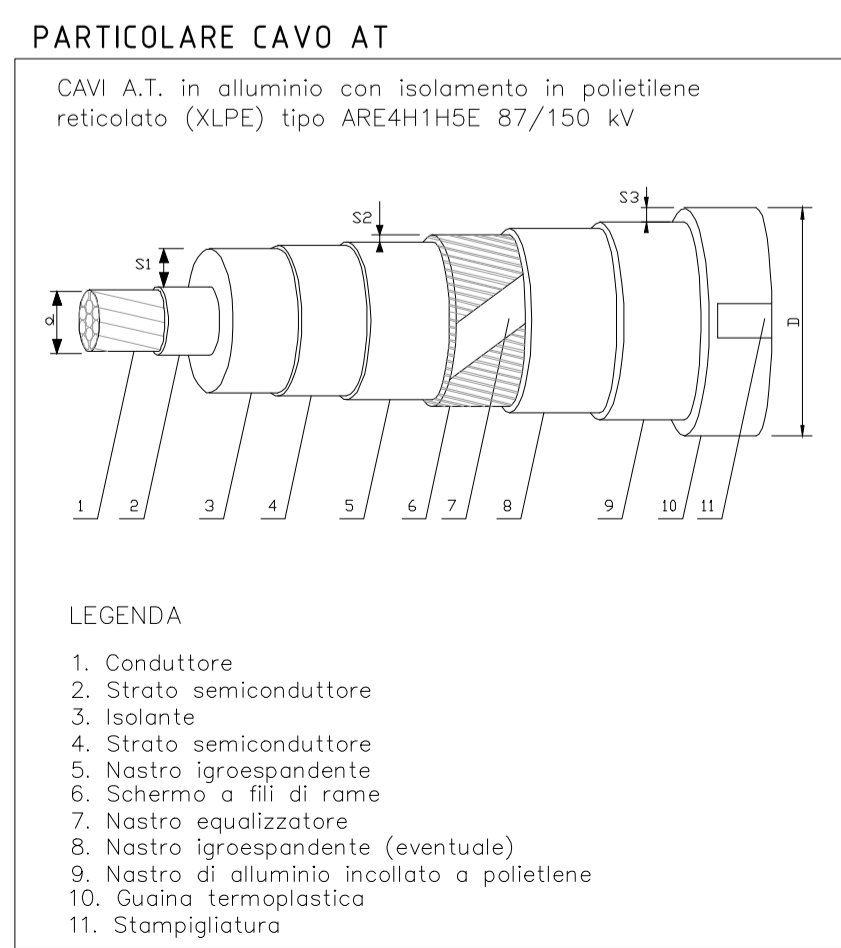
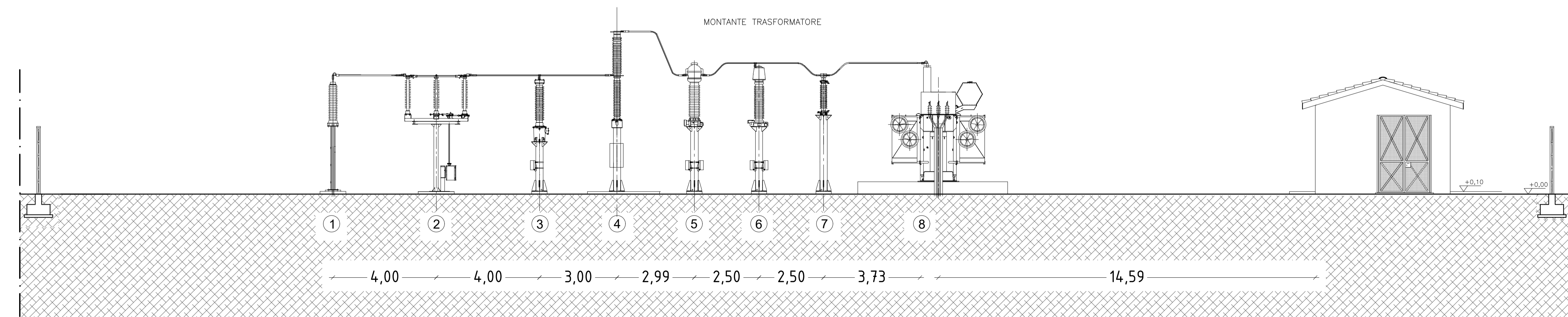


SEZIONE A-A SCALA 1:100



APPARECCHIATURE A.T.

QUANTITA'	DESCRIZIONE	POSIZIONE
3	TERMINALE CAVO AT	1
1	SEZIONATORE ORIZZONTALE TRIPOLARE CON LAME DI TERRA	2
3	TRASFORMATORE DI CORRENTE	3
1	INTERRUTTORE	4
3	TRASFORMATORE DI TENSIONE CAPACITIVO	5
3	TRASFORMATORE DI TENSIONE INDUTTIVO	6
3	SCARICATORE	7
1	TRASFORMATORE DI POTENZA 150/30 kV	8



**SARDEOLICA**  
Renewable Energy

Sesta Strada Ovest - Z.I. Macchiareddu - 09068 Uta (CA)  
Società del gruppo SARAS

**PARCO EOLICO "KERSONESUS"**  
COMUNE DI TEULADA  
PROVINCIA DEL SUD SARDEGNA (SU)

**STUDIO DI IMPATTO AMBIENTALE**

Elaborato: **PROGETTO DEFINITIVO OPERE ELETTRICHE**  
**PLANIMETRIA E DISTRIBUZIONE APPARECCHI ELETTROMECCANICI**  
**SOTTOSTAZIONE ELETTRICA PRODUTTORE**

Codice elaborato: **TL\_PE\_1009**  
Scala: VARIE  
Data: Marzo 2023

Il committente: Sardeolica s.r.l.

Coordinamento: FAD SYSTEM SRL - Società di Ingegneria  
Dott. Ing. Ivano Distinto  
Dott. Ing. Carlo Faddis

Elaborato a cura di:  
Fad System srl

rev.	data	descrizione revisione	rev.	data	descrizione revisione
0	16/03/2023	Emesso per procedura di VIA			

FAD System S.r.l. - Società di Ingegneria  
Via Argiolas 134 - 09134 - Cagliari - Uffici Viale Europa, 54 - 09045 Quarto S. Elena (CA)  
Tel./Fax: 070/2348760 - e-mail info@fadsystem.net

FAD SYSTEM  
Ingegneria per l'ambiente