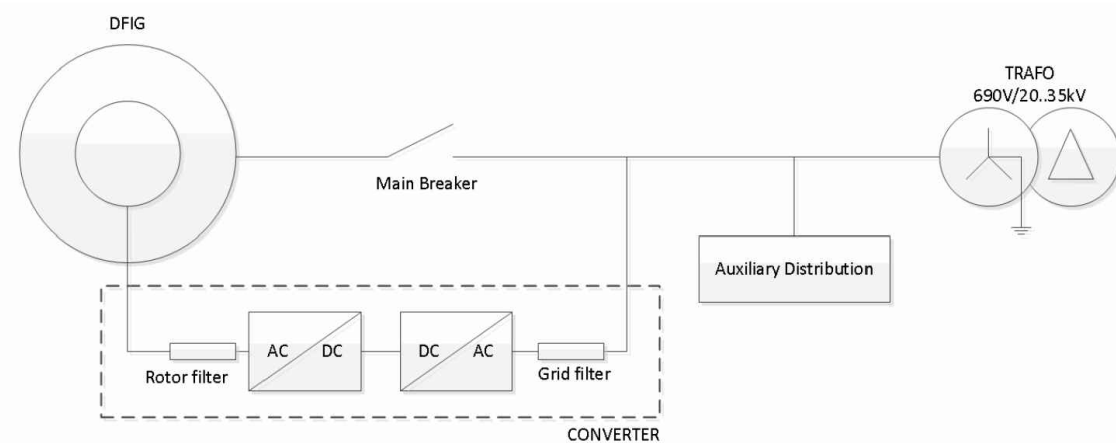
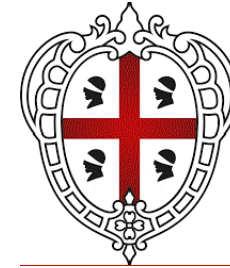


- | | |
|-----------------------|--------------------|
| 1 Hub | 7 Yaw system |
| 2 Pitch system | 8 High speed shaft |
| 3 Blade bearings | 9 Generator |
| 4 Low speed shaft | 10 Transformer |
| 5 Gearbox | 11 Cooling system |
| 6 Electrical cabinets | 12 Rear Structure |



PROGETTO PER LA REALIZZAZIONE DI UN PARCO EOLICO E DELLE RELATIVE OPERE DI CONNESSIONE ALLA RTN
POTENZA NOMINALE 78 MW

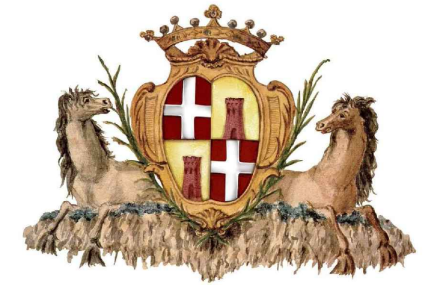
REGIONE SARDEGNA



PROVINCIA di SASSARI



COMUNE di SASSARI



Località "Crabileddu"

Scala:

Formato Stampa:

-

A3

PROGETTO DEFINITIVO

ELABORATO

A16.b.3

Caratteristiche della turbina

Progettazione:



R.S.V. Design Studio S.r.l.
Piazza Carmine, 5 | 84077 Torre Orsaia (SA)
P.IVA 05885970656
Tel./fax: +39 0974 985490 | e-mail: info@rsv-ds.it

Committenza:



PLANET SARDINIA 1 S.r.l.
Via del Gallitello, 89
85100 Potenza (PZ)
P.IVA 02134270764

Responsabili Progetto:

Ing. Vassalli Quirino



Ing. Speranza Carmine Antonio



Catalogazione Elaborato

ITW_SSR_A16_b3_CARATTERISTICHE DELLA TURBINA.pdf

ITW_SSR_A16_b3_CARATTERISTICHE DELLA TURBINA.dwg

Data	Motivo della revisione:	Redatto:	Controllato:	Approvato:
Maggio 2022	Prima emissione	AV	QV/AS	RSV