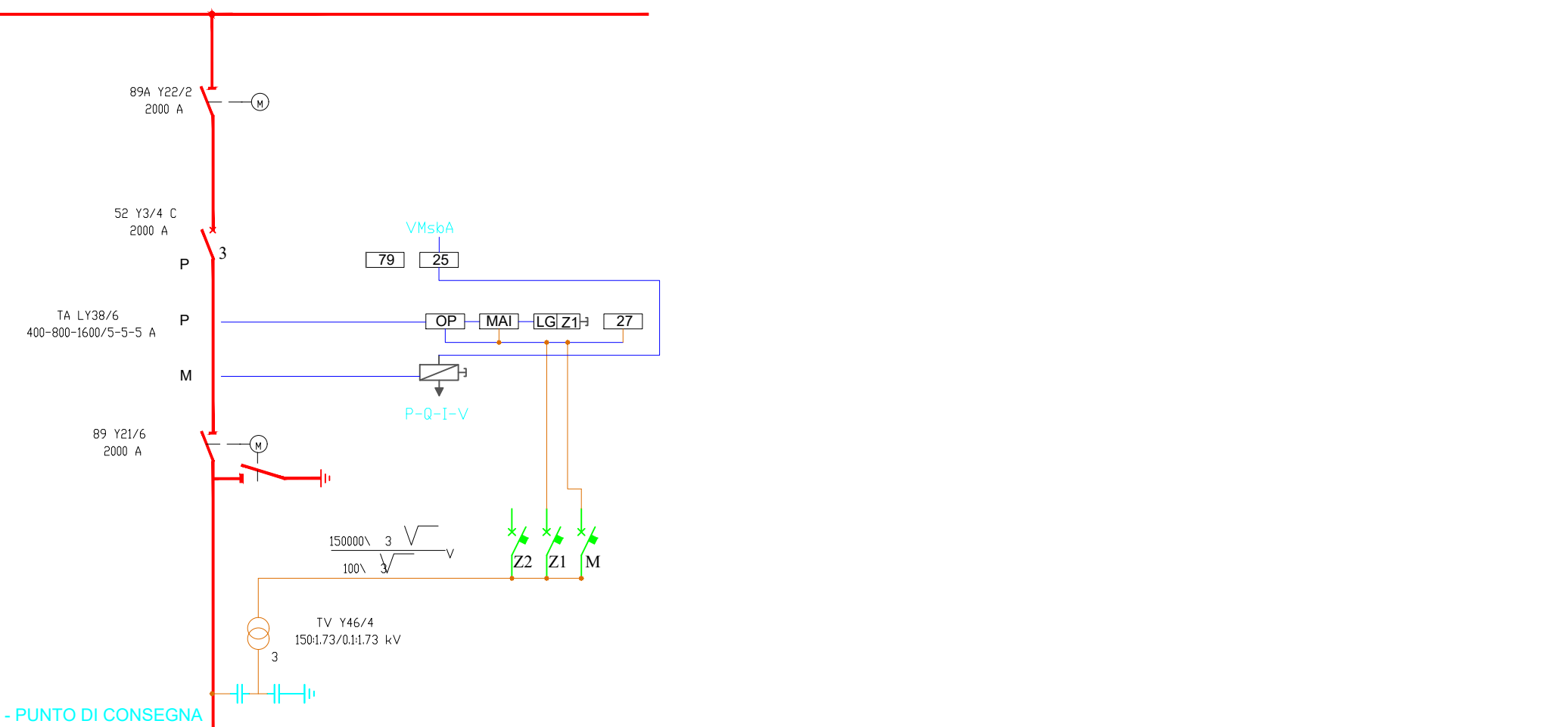
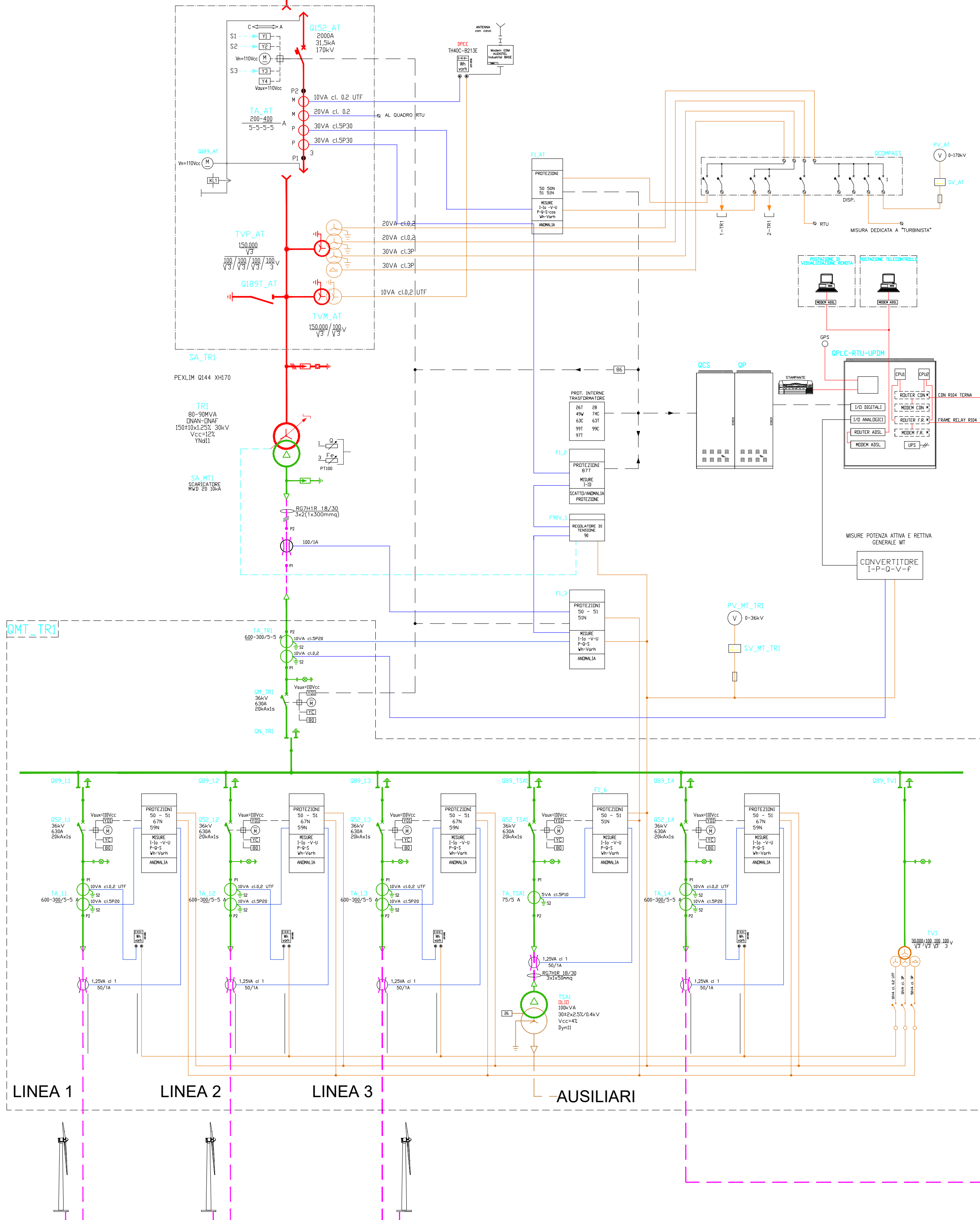


SISTEMA DI SBARRE 150 KV
DELLA S.NE RTN



Confine di Competenza - PUNTO DI CONSEGNA



PARCO EOLICO

PROGETTO PER LA REALIZZAZIONE DI UN PARCO EOLICO E
DELLE RELATIVE OPERE DI CONNESSIONE ALLA RTN
POTENZA NOMINALE 78 MW

REGIONE SARDEGNA	PROVINCIA di SASSARI	COMUNE di SASSARI
Località "Crabieddu"		

Scala:	Formato Stampa:	PROGETTO DEFINITIVO
-	A1	
ELABORATO		
A16.b.6	Schemi elettrici impianto eolico	

Progettazione: R.S.V. Design Studio S.r.l. Piazza Carrara, 1 04017 Torni Ostia (SA) P.IVA 0585970056 Tel./fax +39 0774 985490 e-mail: info@rsv-di.it	Committenza: PLANET SARDINIA 2 Via del Cantale, 69 05100 Pienza (PI) P.IVA 02134270764
Responsabili Progetto: Ing. Vassalli Quirino Ing. Speranza Carmine Antonio	

Catalogazione Elaborato	ITW_SSR_A16_b6_SCHEMI ELETTRICI IMPIANTO EOLICO.dwg				
Data		Motivo della revisione:	Redatto:	Controllato:	Approvato:
Maggio 2022		Prima emissione	AV	QVIAS	RSV

Il presente elaborato è di proprietà di R.S.V. Design Studio S.r.l. Non è consentito riprodurlo o comunque utilizzarlo senza autorizzazione scritta di R.S.V. Design Studio S.r.l.

LEGENDA								
IC	ANSI	DESCRIZIONE	IC	ANSI	DESCRIZIONE	IC	ANSI	DESCRIZIONE
		TRASFORMATORE DI POTENZA CON COMUTATORE SOTTO CARICO		26	RILEVATORE DI SOVRATEMPERATURA		87T	RELAY DIFFERENZIALE TRASFORMATORE
		MOTORE DI COMANDO		90	RELAY DI MINIMA TENSIONE		90	REGOLATORE DI TENSIONE
		SEZIONATORE SOTTO CARICO		99	TERMORESISTENZA OLIO		99	RELAY LIVELLO OLIO
		INTERRUTTORE AUTOMATICO		49	IMMAGINE TERMICA		79	RELAY RICHIUSURA
		SEZIONATORE A VUOTO		50	RELAY CORRENTE DI CORTO CIRCUITO		97	RELAY BUCHHOLZ
		TRASFORMATORE DI CORRENTE		50N	RELAY DI SOVRACCORRENTE NEL NEUTRO		86	RELAY DI BLOCCO
		TRASFORMATORE DI TENSIONE		51	RELAY CORRENTE DI SOVRACCARICO			CHIAVE LIBERA AD APPARECCHIATURA CHIUSA
		CONNETTORI A SPINA		51N	RELAY DI SOVRACCORRENTE NEL NEUTRO			CHIAVE LIBERA AD APPARECCHIATURA APERTA
		LAMPADINE PRESENZA TENSIONE		59	RELAY DI SOVRATENSIONE			FUSIBILE
		CABLE SEALING END		59N	SOVRATENSIONE PER GIUSTO A TERRA		P	POTENZA ATTIVA
		MORSETTIERA DI PROVA		63	VALVOLA DI SICUREZZA RILIEVO PRESSIONE		Q	POTENZA REATTIVA
		CONNESSIONE TRA CAVI		67N	RELAY DIREZIONALE DI TERRA		S	POTENZA APPARENTE
		CONTATORE DI ENERGIA ATTIVA		74C	RELAY FLUSSO OLIO		I	CORRENTE
		CONTATORE DI ENERGIA REATTIVA		81HF	RELAY DI SOVRAFREQUENZA		Io	CORRENTE OMOPOLARE
		CONNESSIONE A TERRA		81LF	RELAY BASSA FREQUENZA		V	TENSIONE

