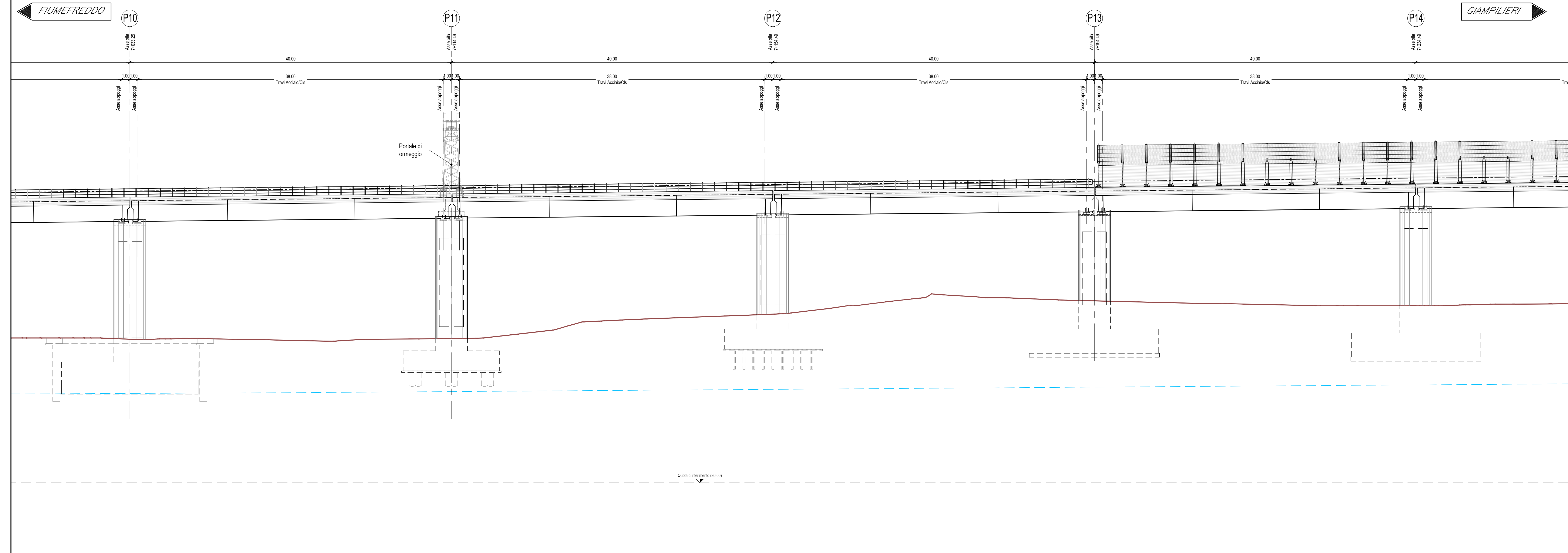


PROSPETTO BINARIO PARI-Scala 1:200

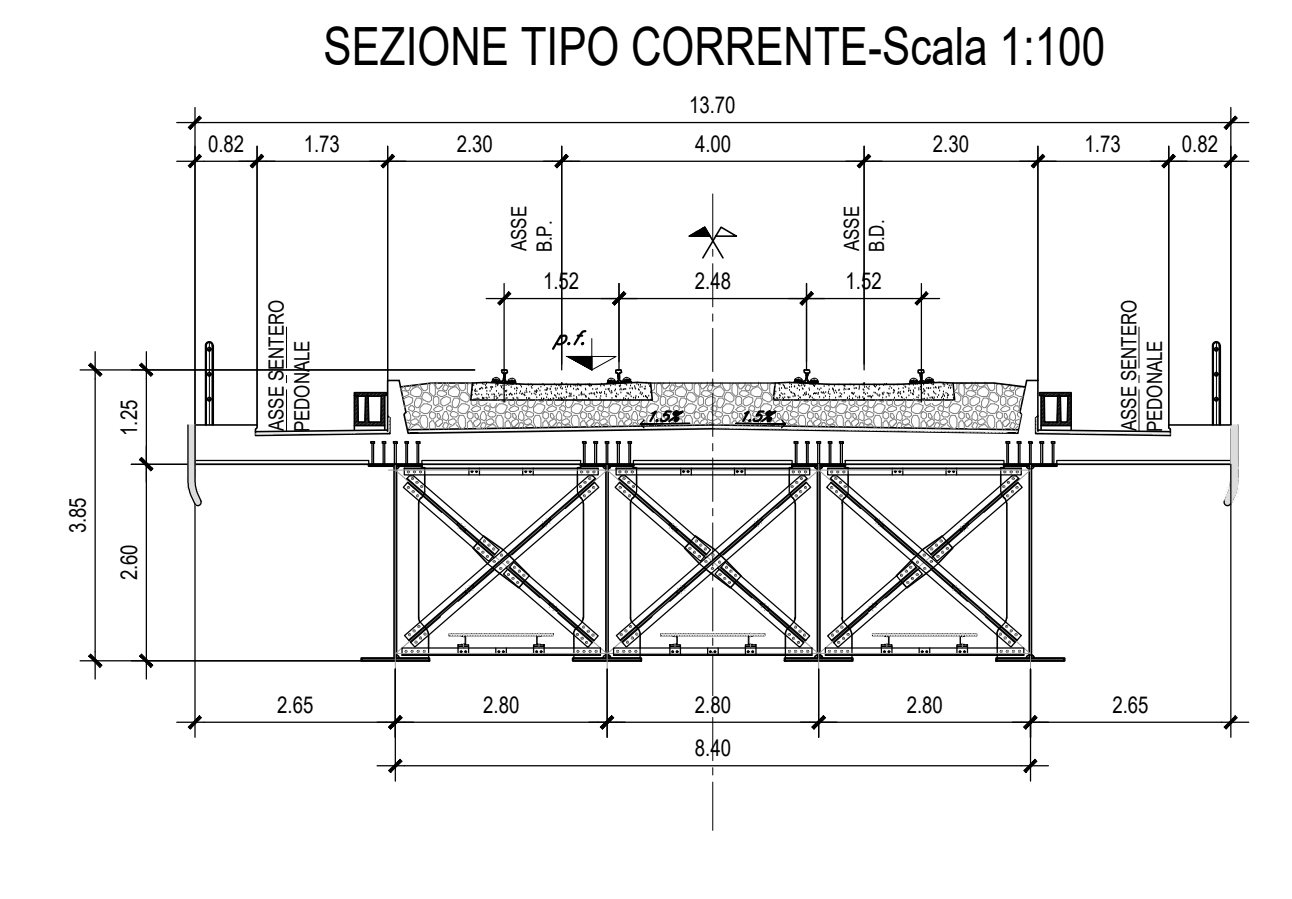
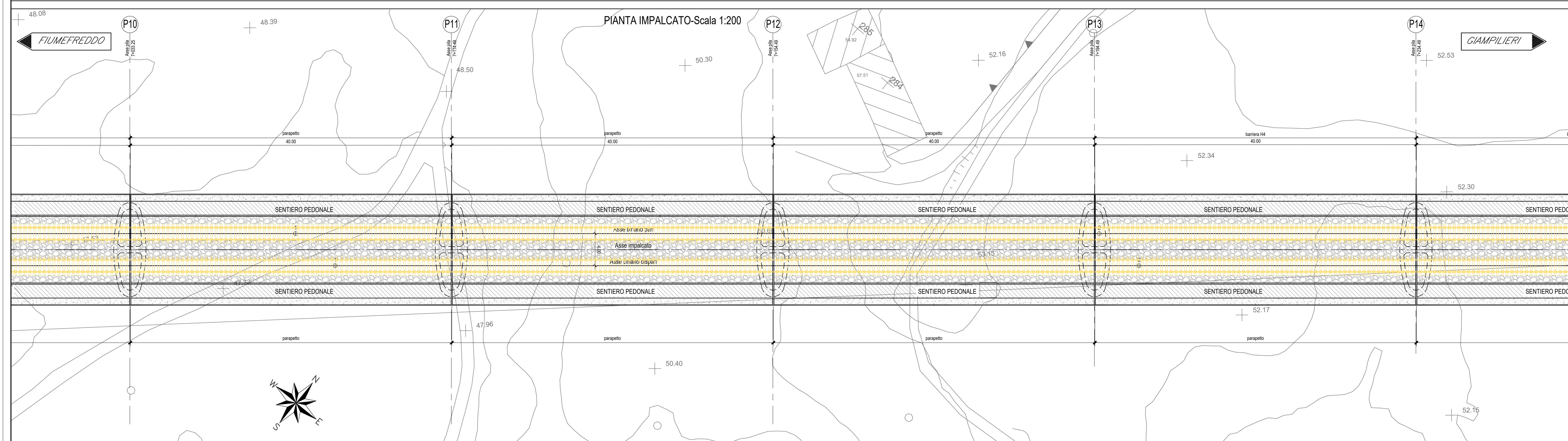


NOTE:
 -LE SUPERFICIE A VISTA DELLE SPALLE DOVRANNO ESSERE RIVESTITE IN PIETRA LOCALE
 -LE SCALE DI DISCESA DALL'IMPALCATO AI PULVINI DEVONO ESSERE PREVISTI IN CORRISPONDENZA DELLE PILE: P2-P4-P6-P8-P11-P13-P15-P17-P19-P21
 -PER LE SISTEMAZIONI IDRAULICHE E PROFILATURA FINALE DELL'ALVEO DEVE FARSİ RIFERIMENTO AGLI ELABORATI SPECIALISTICI.

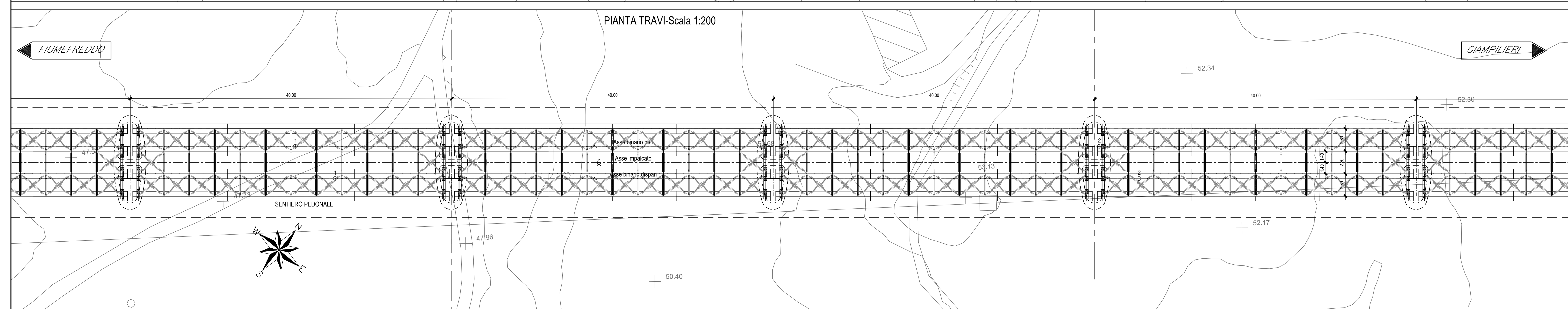
TABELLA LUNGHEZZA PALI VI02

Tipo	D [mm]	N°	L (m)
Spalla A	Pali 1500	28	20.0
Pila P11	Pali 1500	12	20.0
Pila P12	Micropali Tub. 168.3 x 16	99	12.0
Pila P16	Micropali Tub. 168.3 x 16	99	12.0
Pila P17	Pali 1500	12	18.0
Pila P18	Pali 1500	12	22.0
Pila P19	Pali 1500	12	30.0
Pila P20	Pali 1500	15	40.0
Pila P21	Pali 1500	15	40.0
Spalla B	Pali 1500	15	23.0

PIANTA IMPALCATO-Scala 1:200



PIANTA TRAVI-Scala 1:200



COMMITTENTE: **RFI** INFRASTRUTTURE FERROVIARIE ITALIANE

DIREZIONE LAVORI: **ITALFERR** GRUPPO FERROVIE DELLO STATO ITALIANE

APPALTATORE: **CONSORZIO MESSINA CATANIA LOTTO SUD**

PROGETTAZIONE: **RTI - Rocksoil SpA, Proger SpA, Pini Swiss Engineers srl**

PROGETTO ESECUTIVO

LINEA FERROVIARIA CATANIA - MESSINA RADDOPPIO FERROVIARIO TRATTA GIAMPILIERI - FIUMEFREDDO Lotto 1: Fiumefreddo (i) - Taormina (i)/Letojanni (e)

VIADOTTI
 VI02 - VIADOTTO ALCANTARA
 Pianta impalcato, Pianta travi, Prospetto binario pari, Sezione tipo - tav. 4 di 6

APPALTATORE Il Direttore Tecnico Ing. P. M. Gianveschio	DIRETTORE DELLA PROGETTAZIONE Il responsabile integrazione fra le varie prestazioni specialistiche Ing. G. Cassani	PROGETTISTA Ing. S. Spagnolo
---	---	---------------------------------

COMMESSA: **RS5M** LOTTO: **01** FASE: **E** ENTE: **ZZ** TIPO DOC.: **PZ** OPERA/DISCIPLINA: **V10200** PROG.: **004** REV.: **C** SCALA: **1:200/1:100**

Rev.	Descrizione	Redatto	Data	Verificato	Data	Approvato	Data	AutORIZZATO	Data
A	Emissione	PROGRI	24/01/2022	SGUAZZO	24/01/2022	LISTORTI	24/01/2022	CASSANI	Novembre 2022
B	Emissione a seguito istruttoria IT	PROGRI	Luglio 2022	SGUAZZO	Luglio 2022	LISTORTI	Luglio 2022		
C	Emissione a seguito istruttoria IT	PROGRI	Nov 2022	SGUAZZO	Nov 2022	LISTORTI	Nov 2022		
D									

File: RS5M\VEZPV\VI020004C.dwg n. Elab.: