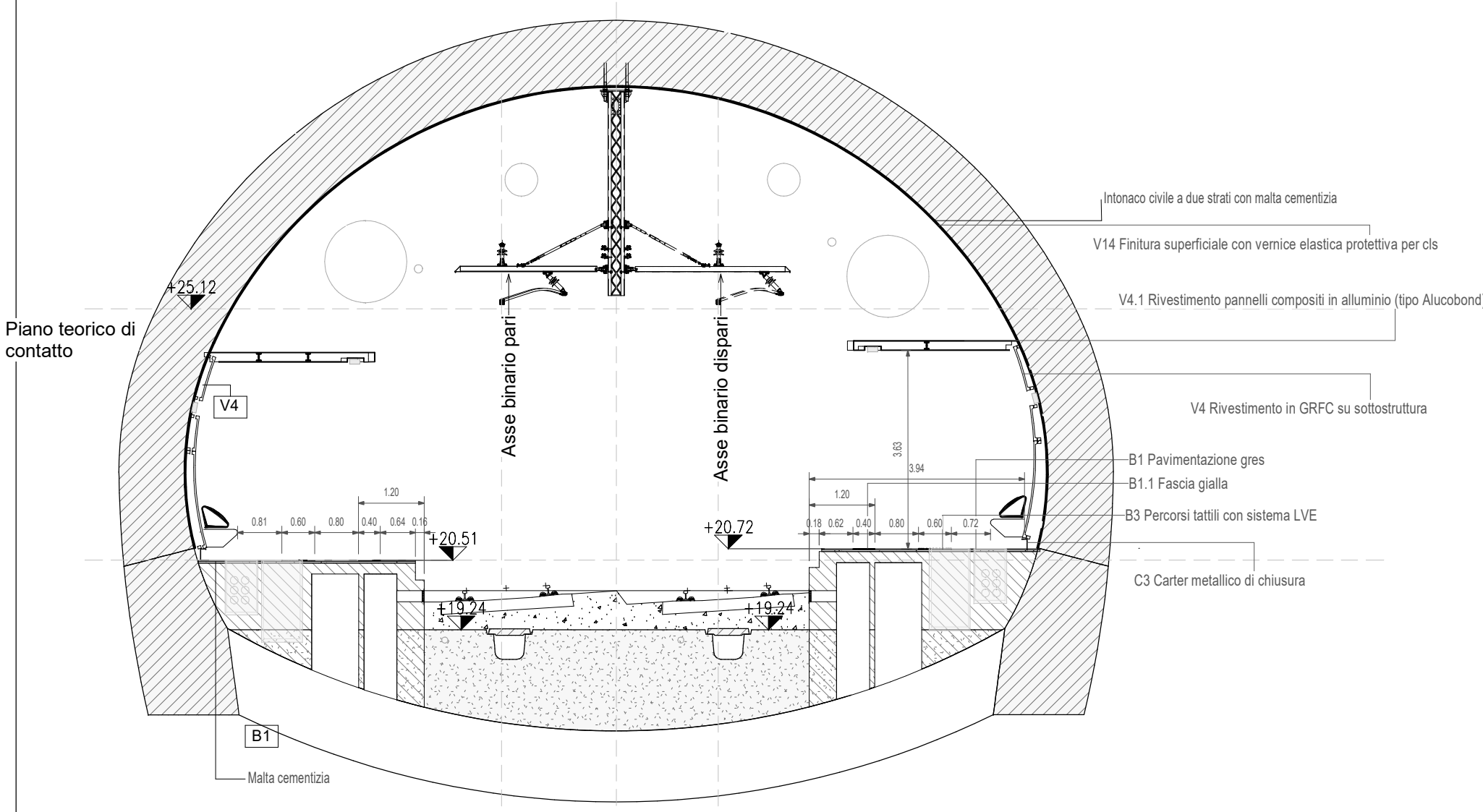
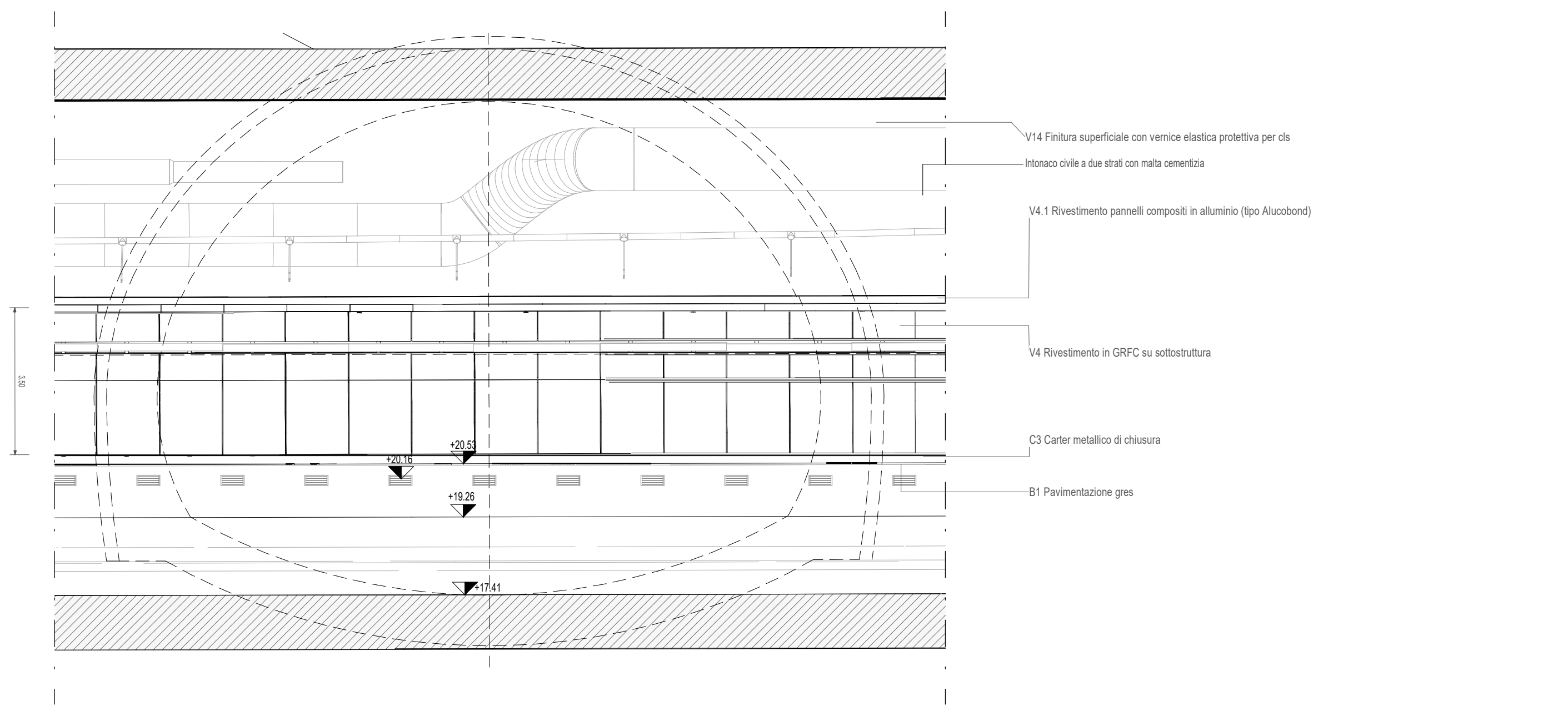


CAMERONE BANCHINA



SEZIONE TIPO 1

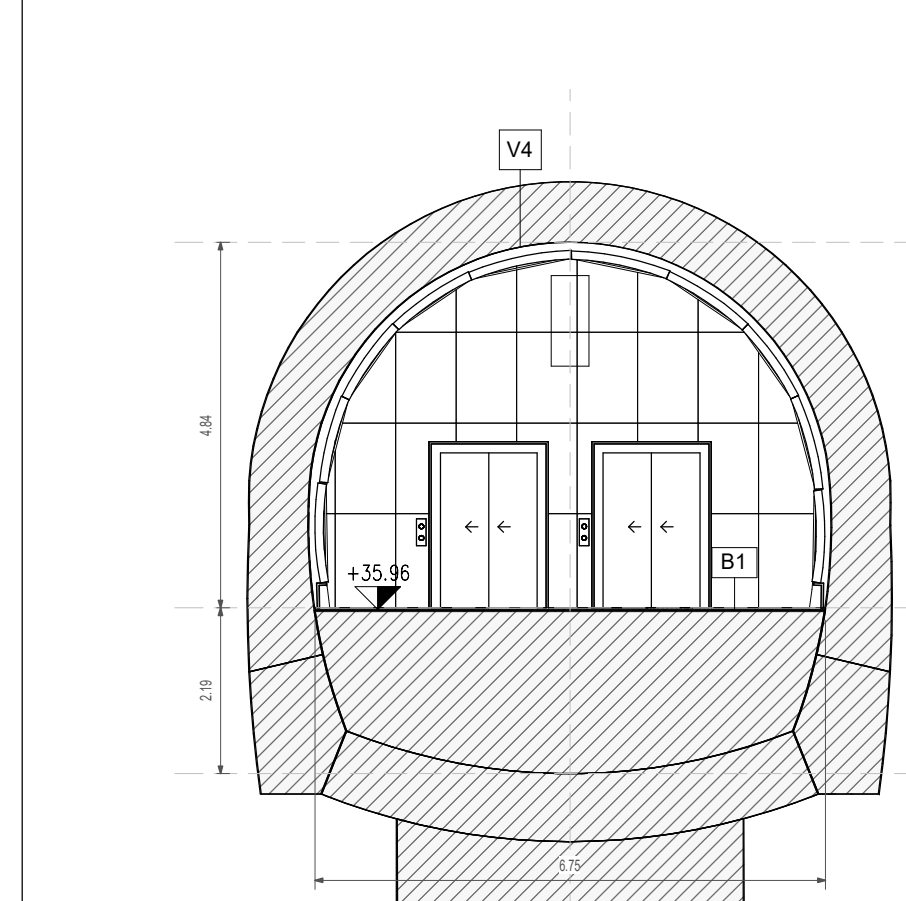
1 : 100



Prospetto

1 : 100

SEZIONE COLLEGAMENTO FILTRO/ASCENSORI (lato CT-BD e lato ME-BP) piano mezzanino

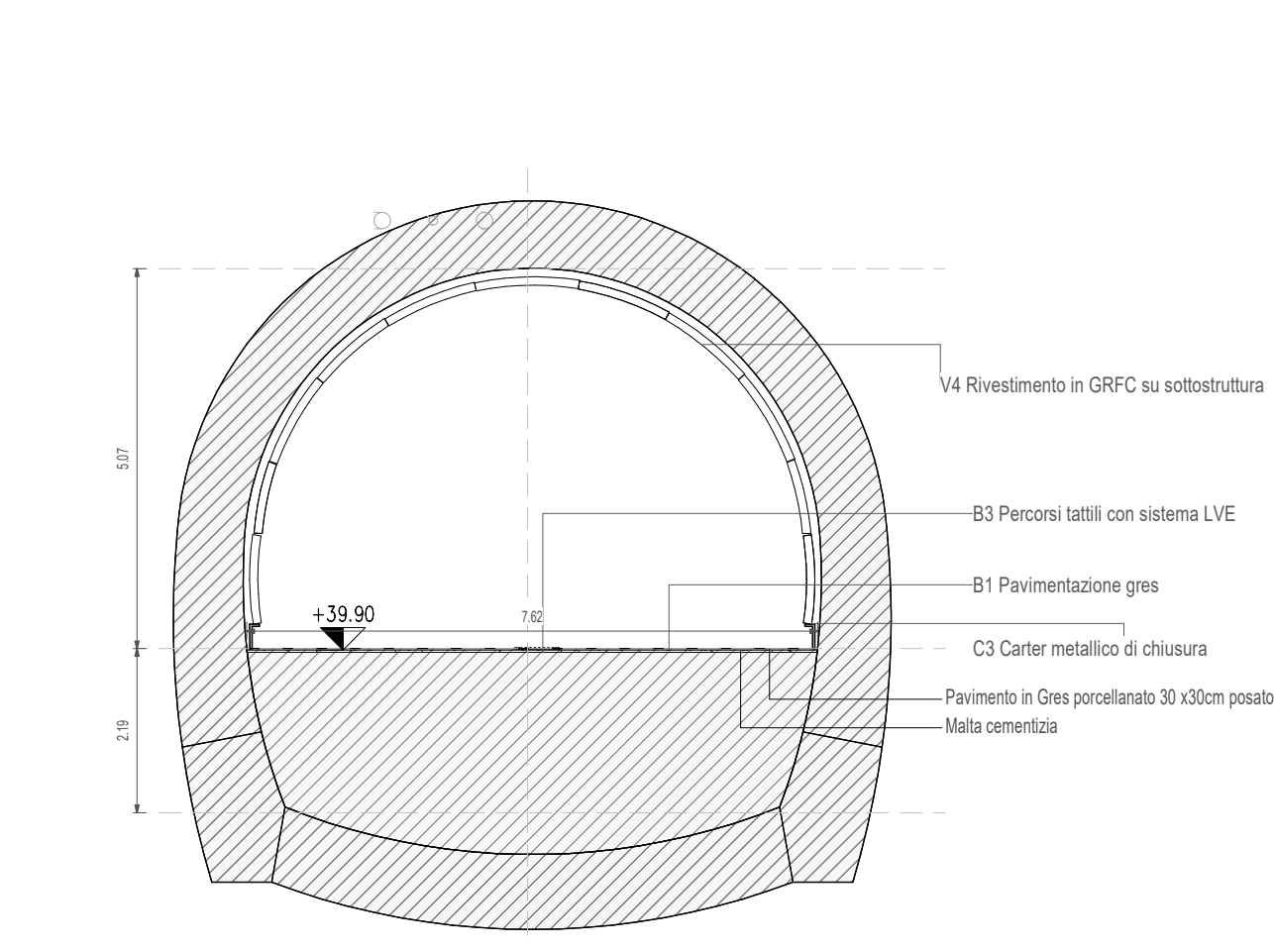


Sezione 2.1

1 : 100

SEZIONE TIPO 2

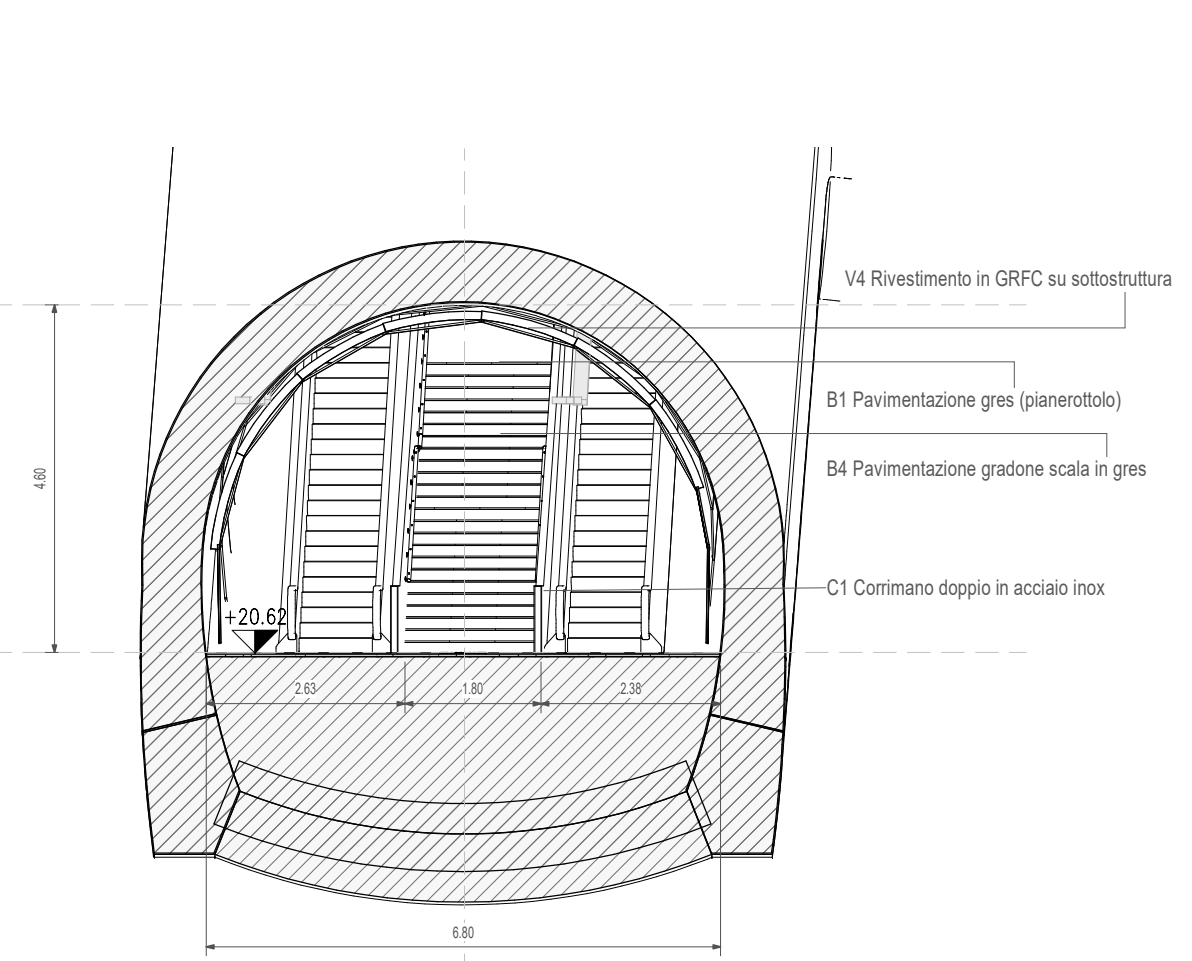
SEZIONE TIPO GALLERIA MEZZANINO LATO MARE (ME)



Sezione 2.2

1 : 100

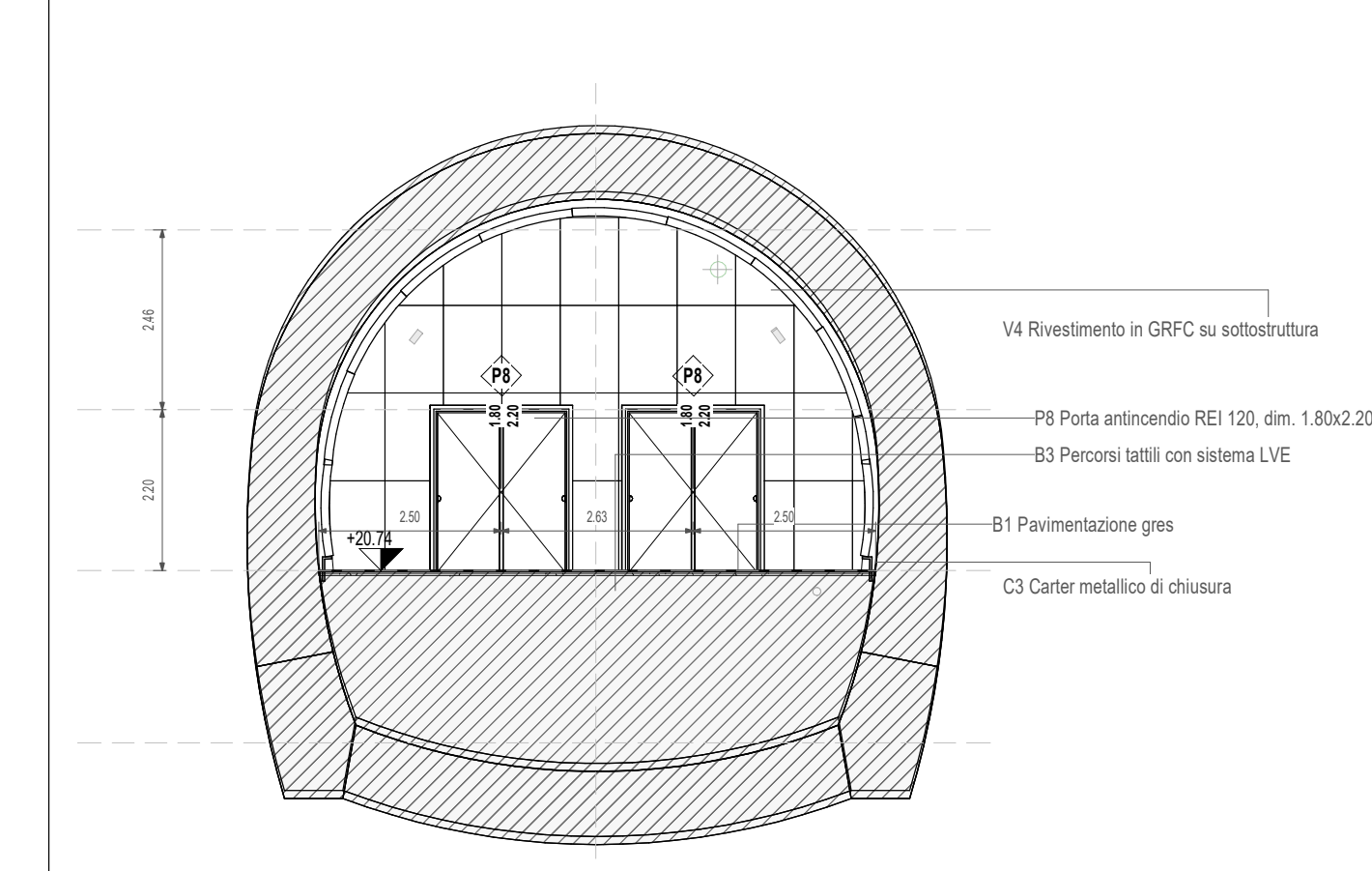
SEZIONE TIPO SCALE MOBILI/FISSE



Sezione 2.3

1 : 100

SEZIONE TIPO TRAVERSO - con filtro a prova di fumo scale

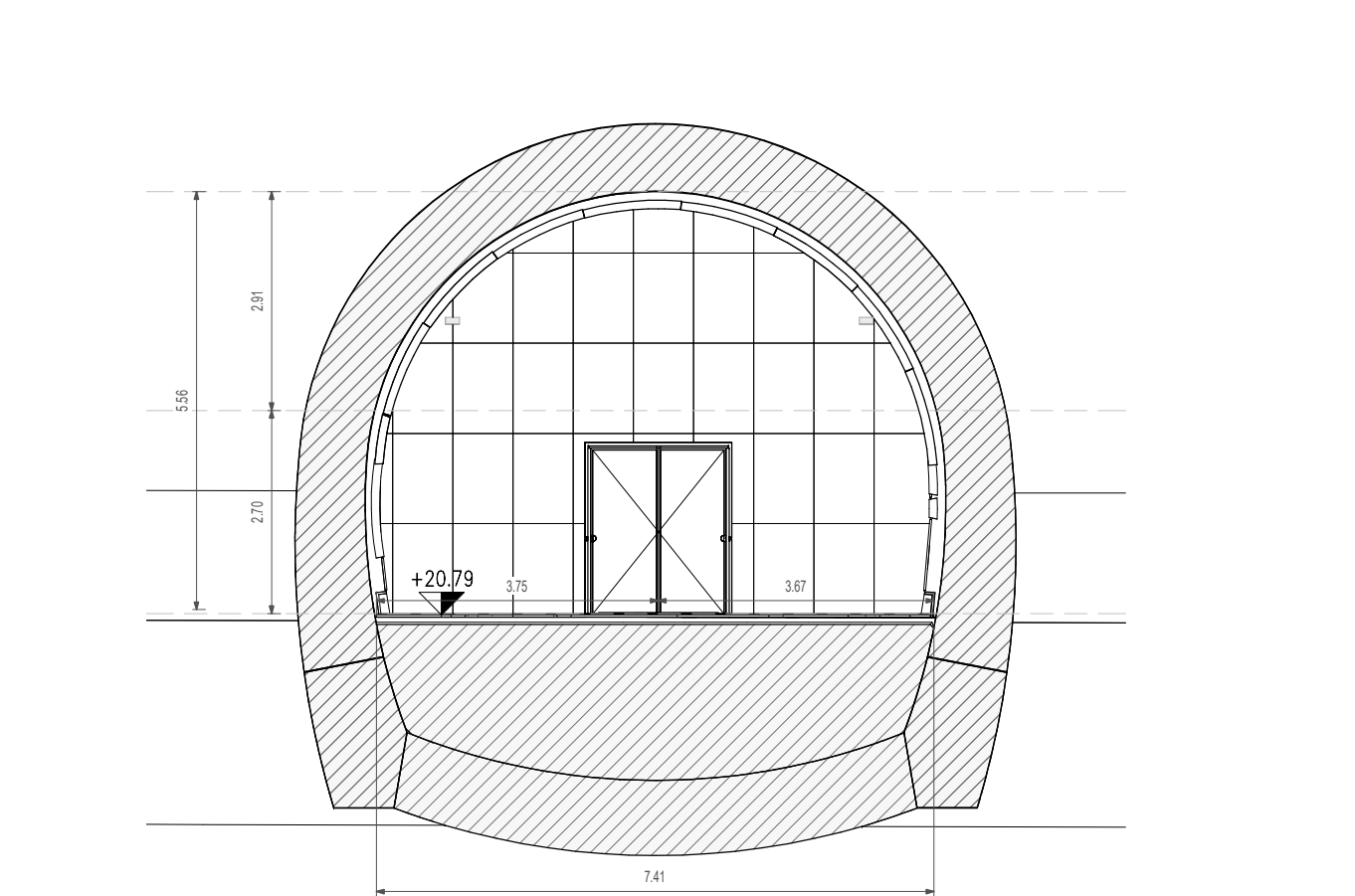


Sezione 3.a

1 : 100

SEZIONE TIPO 3

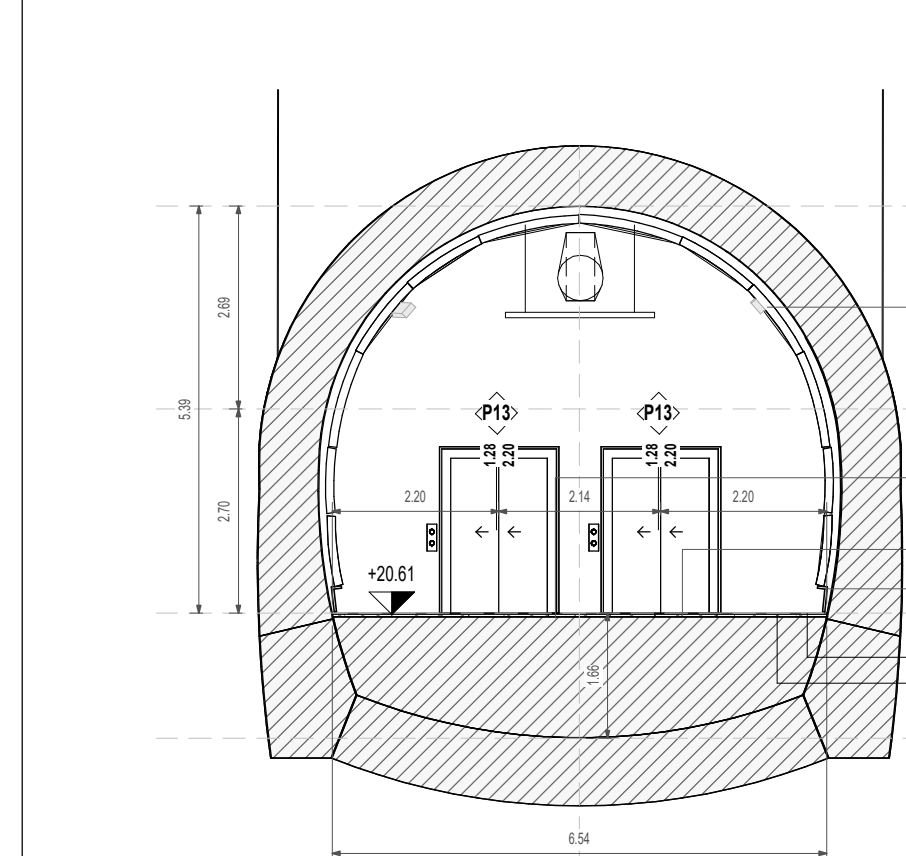
SEZIONE TIPO TRAVERSO - con filtro a prova di fumo scale ascensori



Sezione 3.2

1 : 100

SEZIONE COLLEGAMENTO FILTRO/ASCENSORI (lato CT-BD e lato ME-BP) piano banchina

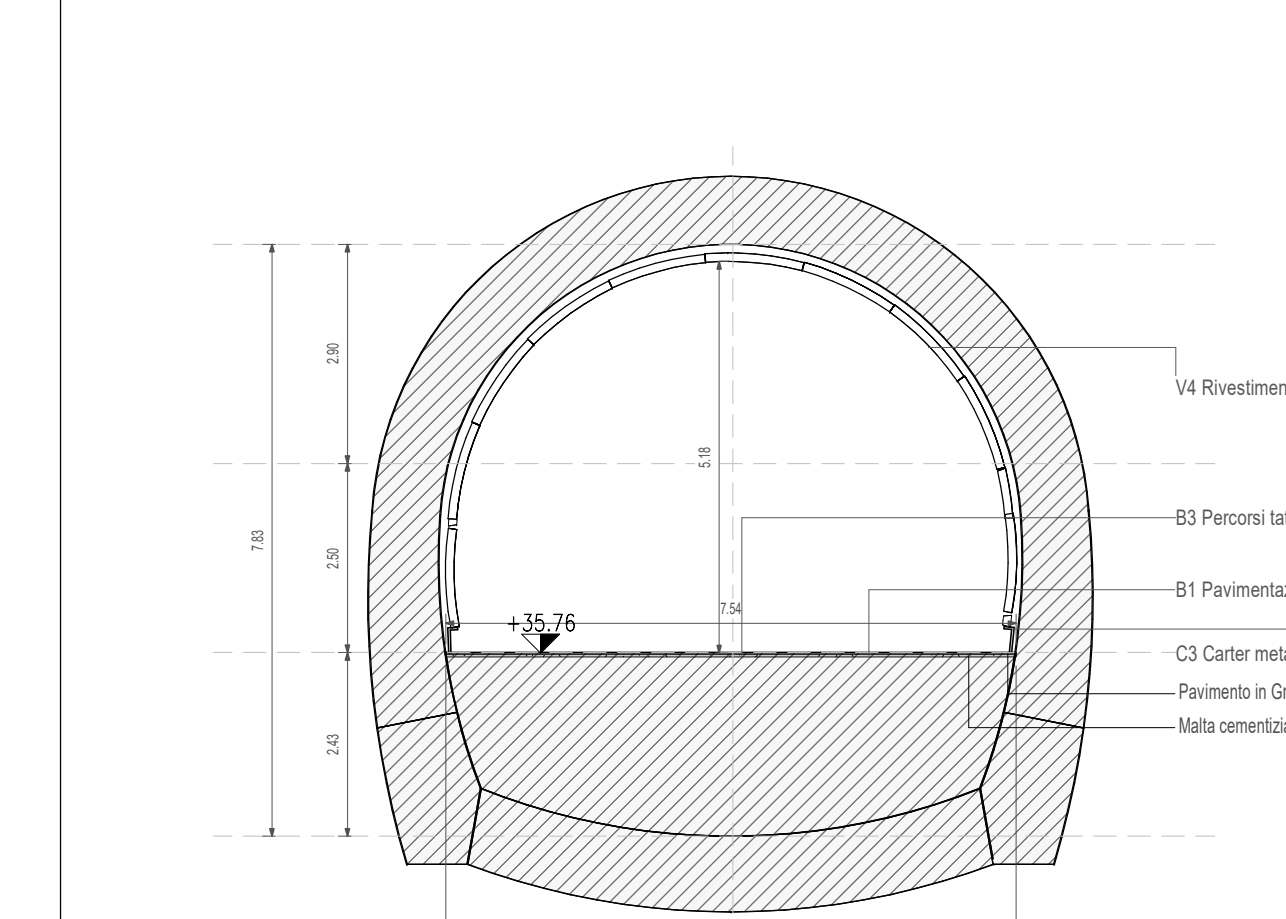


Sezione 3.1

1 : 100

SEZIONE TIPO 3.1

SEZIONE TIPO GALLERIA MEZZANINO LATO LUMBI (CT)

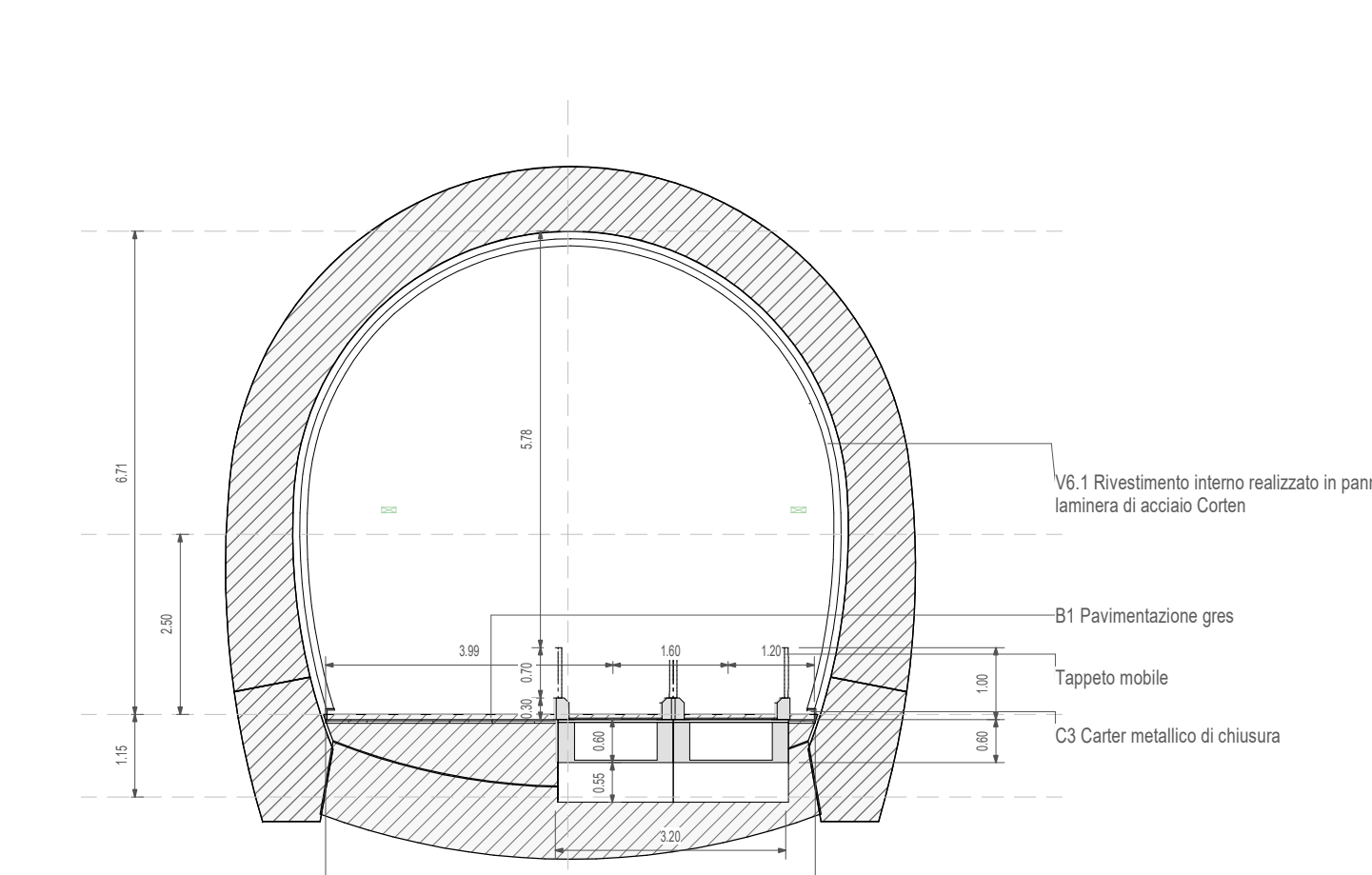


Sezione 5.1

1 : 100

SEZIONE TIPO 5

SEZIONE TIPO GALLERIA TAPPETI MOBILI

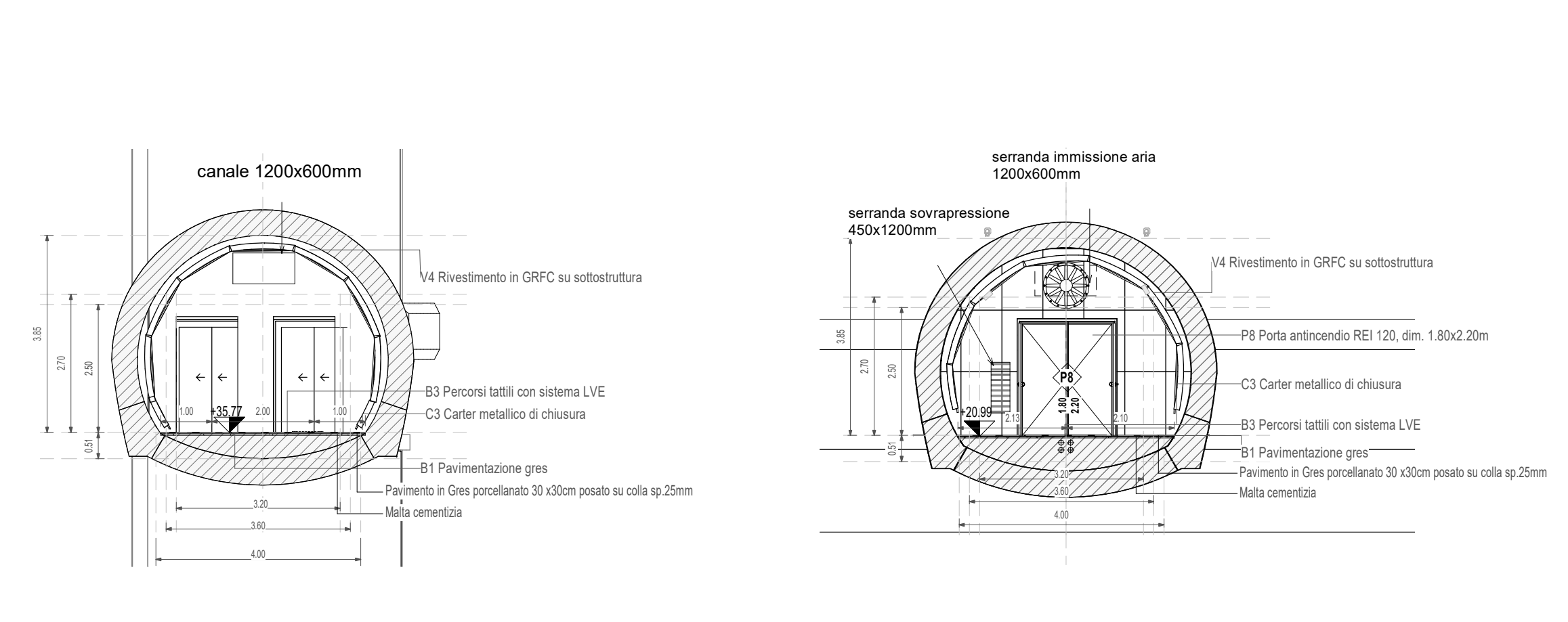


Sezione 5.2

1 : 100

SEZIONE TIPO 5.2

COLLEGAMENTO FILTRO/ASCENSORI NEI POZZI VV.F



Sezione 4.1

1 : 100

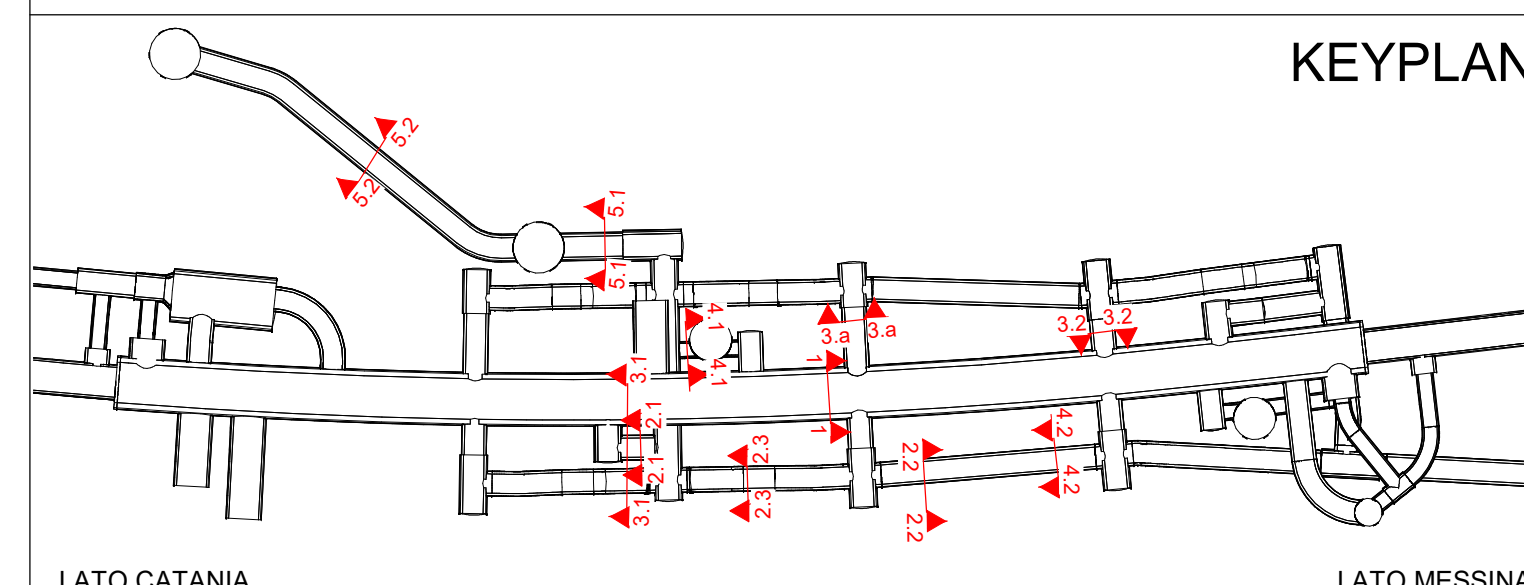
SEZIONE TIPO 4

Sezione 4.2

1 : 100

TABELLA FINITURE - MURATURE - SERRAMENTI			
h	V	h - ALTEZZA NETTA AMBIENTE	h - ALTEZZA NETTA AMBIENTE
B	S	B - FINITURA PAVIMENTO	B - FINITURA PAVIMENTO
		V - FINITURA PARETI	V - FINITURA PARETI
		S - FINITURA SOPRITTO	S - FINITURA SOPRITTO
		M	TIPOLOGIA MURATURA
		◆	INFISSI
FINITURE PAVIMENTI		FINITURA PARETI	
B1	Pavimentazione in piastrelle di gres fine porcellanato non smaltato e non assorbente, coeff. attrito dinamico > 0,4 dimensioni 30x60x2 cm, posata con specifico collante.	V4	Rivestimento in pannelli di calcestruzzo rinforzato con fibra di vetro (GRFC), con trattamento silconico idrorepellente e anti-graffi della superficie a vista, completi di telaio metallico di sostegno, staffature e bullonerie per l'ancoraggio alle strutture. Spessore completo del pacchetto pari a 140/150 mm.
B1.1	Fascia gialla di sicurezza in lastre di cemento, posate su letto di malta, dimensioni 30x40x3,3 cm	V4.1	Rivestimento in pannelli composti costituiti da due lamiere in lega di alluminio - magnesio Parakalman - 100(AlMg1) e da un nucleo in polietilene del tipo LOPE (tipo Alucobond) su sottostruttura metallica. Classe di resistenza al fuoco: B - s1, d0
B3	Pavimentazione in gres porcellanato posata con specifico collante, dimensioni variabili, idonea per la formazione di percorsi tattili pianitari per disabili visivi, sistema LVE (Loges Vet Evolution), comprensivo di TAG - RFID (Radio Frequency Identification) da collocare sotto la pavimentazione ogni 60 cm	V4.1	Rivestimento in pannelli composti costituiti da due lamiere in lega di alluminio - magnesio Parakalman - 100(AlMg1) e da un nucleo in polietilene del tipo LOPE (tipo Alucobond) su sottostruttura metallica. Classe di resistenza al fuoco: B - s1, d0
B4	Pavimentazione gradone scala di gres fine porcellanato non smaltato e non assorbente, posata con specifico collante, coeff. attrito dinamico > 0,4 dim. 30x60x2 cm	V4	Finitura superficiale con vernice elastica protettiva per calcestruzzo a base di resine acriliche in dispersione acquosa.
		INFISSI E OPERE METALLICHE	
		P8	Porta antincendio in acciaio zincato REI 120 a due battenti con serratura speciale e maniglione antipanico, dim. 180x220 cm.
		C1	Corrimano doppio compresi i supporti, 40 mm sp. 2mm, in acciaio inox.
		C3	Carter metallico in acciaio zincato preverniciato, sp. 3mm.

N.B. Strutture, tecnologie e impianti compresi i drenaggi si rimanda agli elaborati specialistici.



COMMITTENTE: **RFI** RETE FERROVIARIA ITALIANA GRUPPO FERROVIE DELLO STATO ITALIANE

DIREZIONE LAVORI: **ITALFERR** GRUPPO FERROVIE DELLO STATO ITALIANE

APPALTATORE: **CONSORZIO MESSINA CATANIA LOTTO SUD**
Mandataria Mandante

webuild Italia **PIZZAROTTI** SINCE 1943

PROGETTAZIONE: RTI - Rocksoil SpA, Proger SpA, Pini Swiss Engineers srl

PROGETTO ESECUTIVO

LINEA FERROVIARIA CATANIA - MESSINA RADDOPPIO FERROVIARIO TRATTA GIAMPILIERI - FIUMEFREDDO Lotto 1: Fiumefreddo (i) - Taormina (i)/Letojanni (e)

STAZIONE TAORMINA
Abaco delle sezioni trasversali

APPALTATORE	DIRETTORE DELLA PROGETTAZIONE	PROGETTISTA							
Ing. P.M. Giannocelli	il responsabile integrazione fra le varie prestazioni specialistiche Ing. G. Cassani	Arch. D. D'Agostino							
COMMESSA	LOTTO	FASE	ENTE	TIPO DOC.	OPERA/DISCIPLINA	PROGR.	REV.	SCALA	
RSSM	01	E	ZZ	WA	F V 0 3 0 0	001	D	Come indicato	
Rev.	Descrizione	Redatto	Data	Verificato	Data	Approvato	Data	AutORIZZATO	Data
A	EMISSIONE	G. NOVEMBRE	27 - gen	D. D'AGOSTINO	27 - gen	LISTORTI	27 - gen	CASSANI	Gennaio 2023
B	REVISIONE A SEGUITO ISTRUTTORIA ITALFERR	G. NOVEMBRE	Guigno 22	D. D'AGOSTINO	Guigno 22	LISTORTI	Guigno 22		
C	REVISIONE A SEGUITO ISTRUTTORIA ITALFERR	G. NOVEMBRE	2022	D. D'AGOSTINO	2022	LISTORTI	2022		
D	REVISIONE A SEGUITO ISTRUTTORIA ITALFERR	G. NOVEMBRE	2023	D. D'AGOSTINO	2023	LISTORTI	2023		

File: RSSM_E_ARC_FV03_M0_03_PRO n.Elabor.: