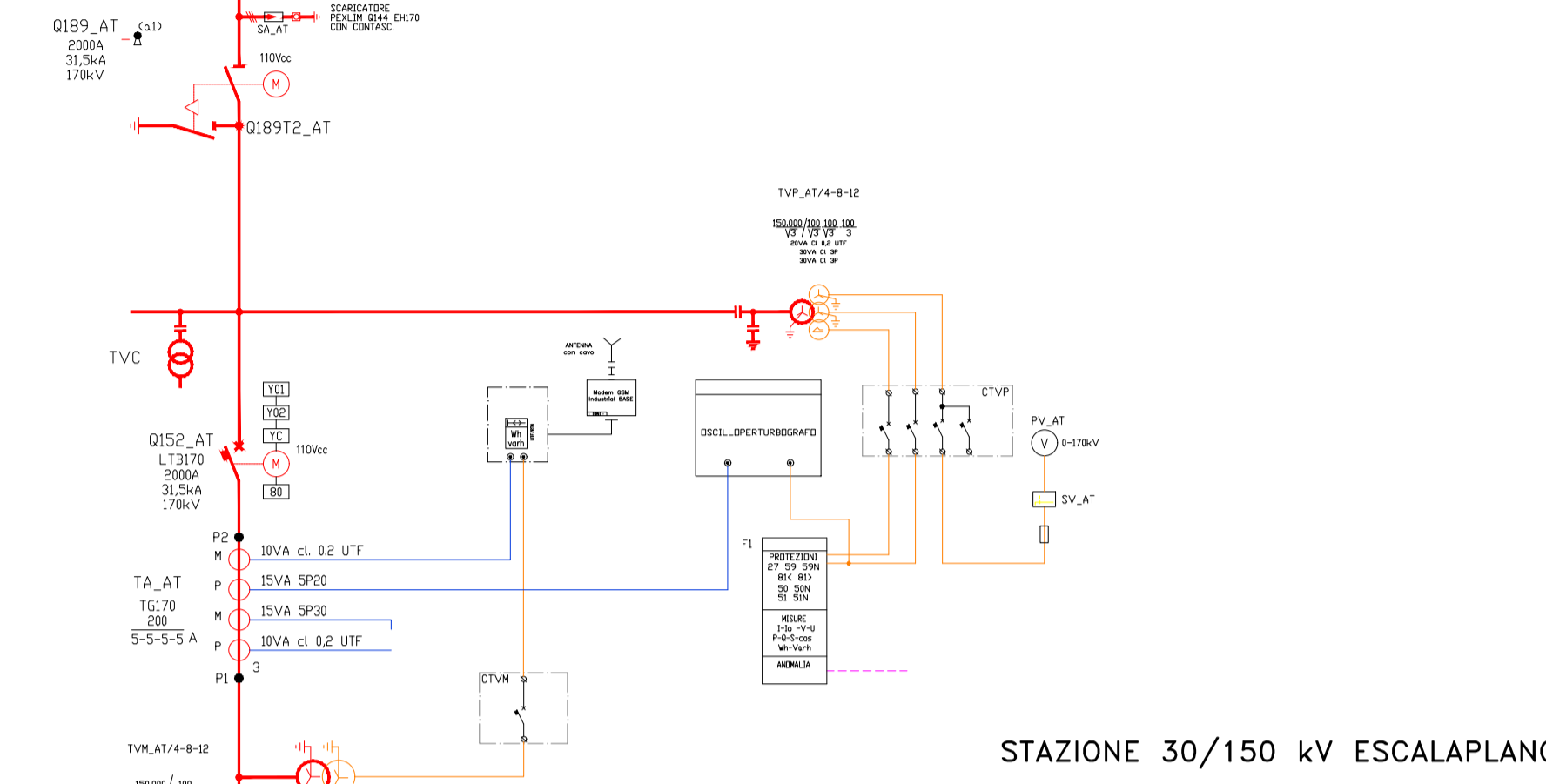


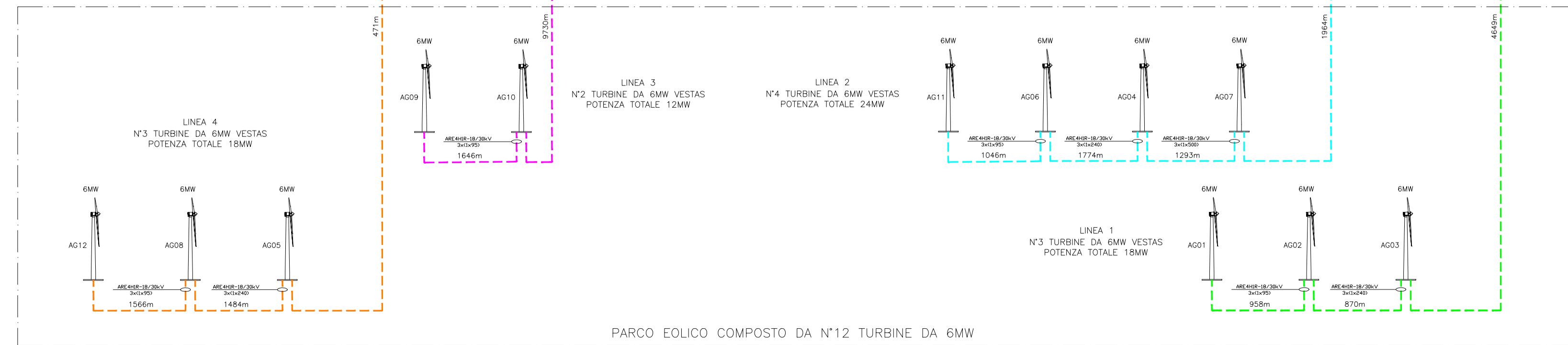
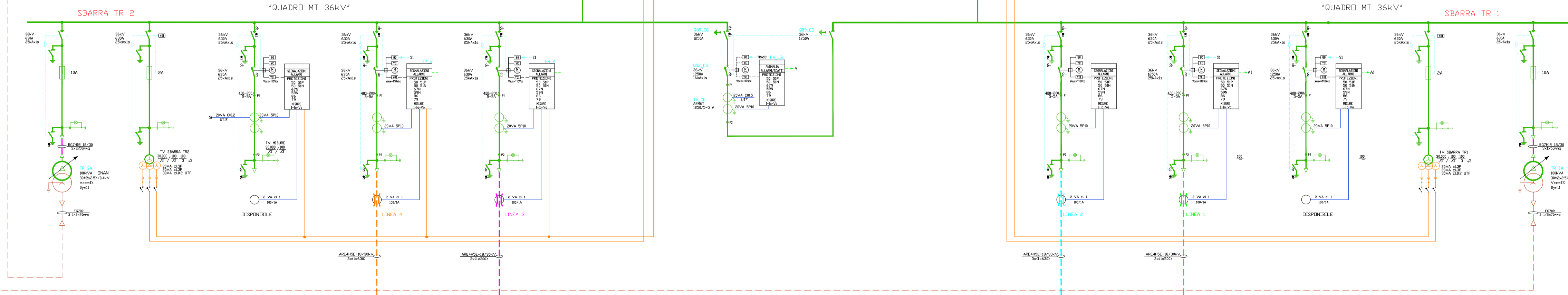
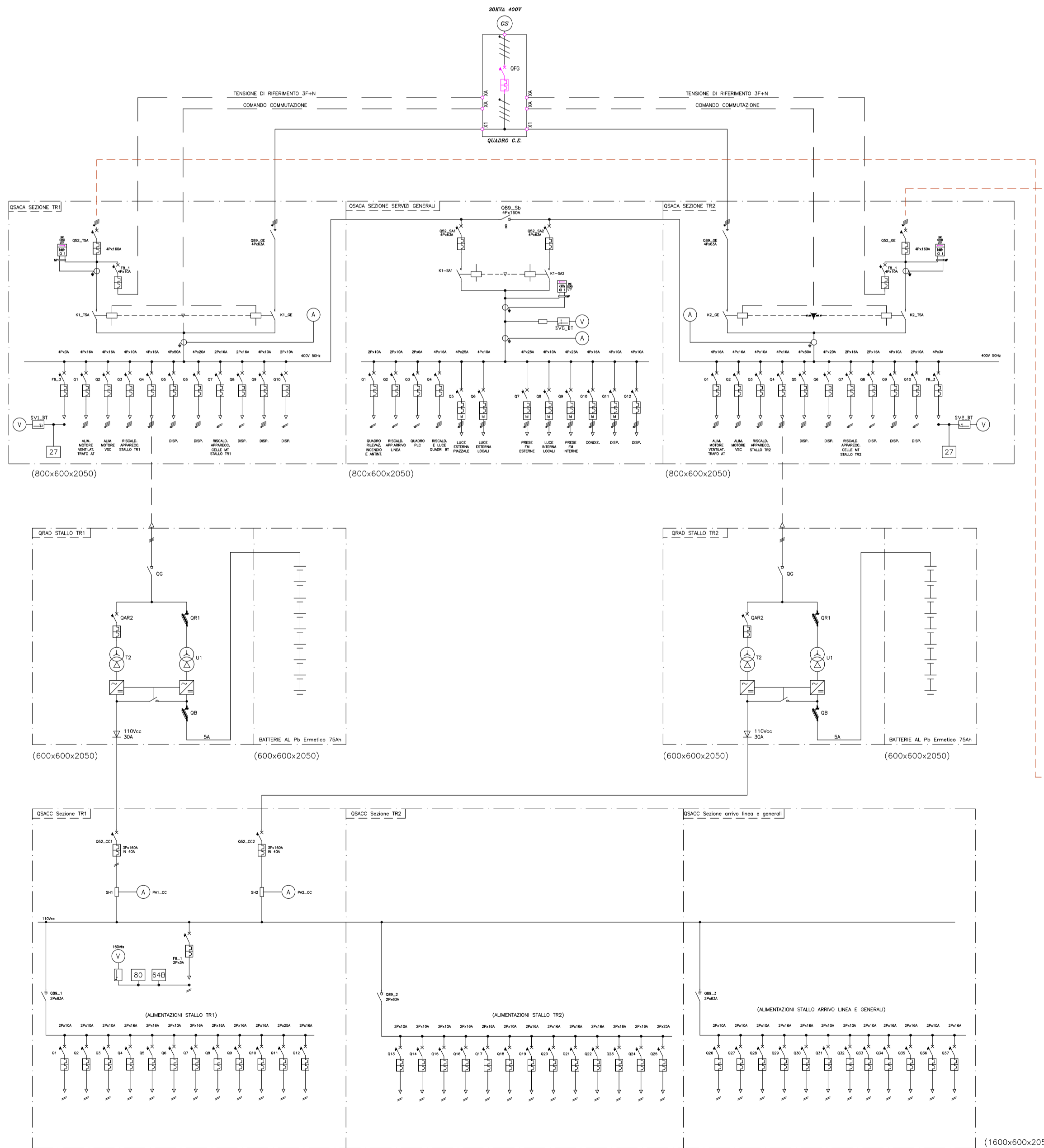
STAZIONE "CONDIVISA" ESCALAPLANO

TERMINALI
TRATTO IN CAVO
TERMINALI



STAZIONE 30/150 kV ESCALAPLANO

"SCHEMA UNIFILARE SAc.c. E SAc.o. ED EMERGENZA"



PARCO EOLICO COMPOSTO DA N°12 TURBINE DA 6MW

LEGENDA					
IEC	ANSI	DESCRIZIONE	IEC	ANSI	DESCRIZIONE
⊗		TRASFORMATORE DI POTENZA CON COMBIBITORE SOTTO CARICO			
⊗	26	RELEVATORE DI SOVRATEMPERATURA	87T		RELAY DIFFERENZIALE TRASFORMATORE
⊗	27	RELAY DI MINIMA TENSIONE	90		REGOLATORE DI TENSIONE
⊗	28A	TERMORESISTENZE OLIO	99		RELAY LIVELLO OLIO
⊗	49	IMMAGINE TERMICA	79		RELAY RICHISURA
⊗	50	RELAY CORRENTE DI CIRCUITO CIRCUITO	97		RELAY BUCHHOLZ
⊗	50N	RELAY DI SOVRACCORRENTE NEL NEUTRO			CHIAVE LIBERA AD APPARECCHIATURA CHIUSA
⊗	51	RELAY CORRENTE DI SOVRACCARICO			CHIAVE LIBERA AD APPARECCHIATURA APERTA
⊗	51N	RELAY DI SOVRACCORRENTE NEL NEUTRO			SISTEMA AT 150W
⊗	59	RELAY DI SOVRATENSIONE			SISTEMA AT 30W
⊗	59N	SOVRATENSIONE PER GUASTO A TERRA			CAVO DI MEDIA TENSIONE
⊗	63	VALVOLA DI SICUREZZA RILEVO PRESSIONE			SEGNALE DI MISURA AL GRN
⊗	67N	RELAY DIREZIONALE DI TERRA			SISTEMA BT SERVIZI AUSILIARI
⊗	74C	RELAY FLUSSO OLIO			VOLTMETRICHE
⊗	81HF	RELAY DI SOVRAFREQUENZA			AMPERMETRICHE
⊗	81LF	RELAY BASSA FREQUENZA			INTERVENTO PROTEZIONI
⊗	86	RELAY DI BLOCCO			SEGNALAZIONI SCATTI/ALLARMI
P	I	CORRENTE	Vo		TENSIONE OMOPOLARE
Q	Io	CORRENTE OMOPOLARE	cosφ		FATTORE DI POTENZA
S	V	TENSIONE	Wh/VARh		MISURA DI ENERGIA ATTIVA/REATTIVA

NOTA: LE LUNGHEZZE INDICATE TRA GLI AEROGENERATORI SI RIFERISCONO ALLA TRINCEA PER POSA CAVI.

Regione Autonoma della Sardegna

Comune di Escalaplano

Committente:

Escala Wind Srl

Escala Wind Srl

Via Sardegna, 40
00187 Roma
P.IVA/C.F. 15802461002

Titolo del Progetto:

Parco Eolico ESCALAPLANO
sito nel Comune di Escalaplano (SU)

Documento:

**PROGETTO OPERE ELETTRICHE
SCHEMA ELETTRICO UNIFILARE
STAZIONE 30/150 kV**

N. Documento:

IT-VeEsca-CLP-EW-LY-DW-007-Rev.0

Viale Michelangelo, 71
80123 Napoli
TEL. 081 579 7998
mail: tecnico.inse@gmail.com

Progettista:

Amn. Francesco Di Maso
Ing. Luigi Malafarina
Ing. Pasquale Esposito
Ing. Nicola Galdiero

Rev	Data Revisione	Descrizione	Redatto	Controllato	Approvato
00	Febbraio 2023	prima emissione	INSE srl	F. Di Maso	Escala Wind Srl