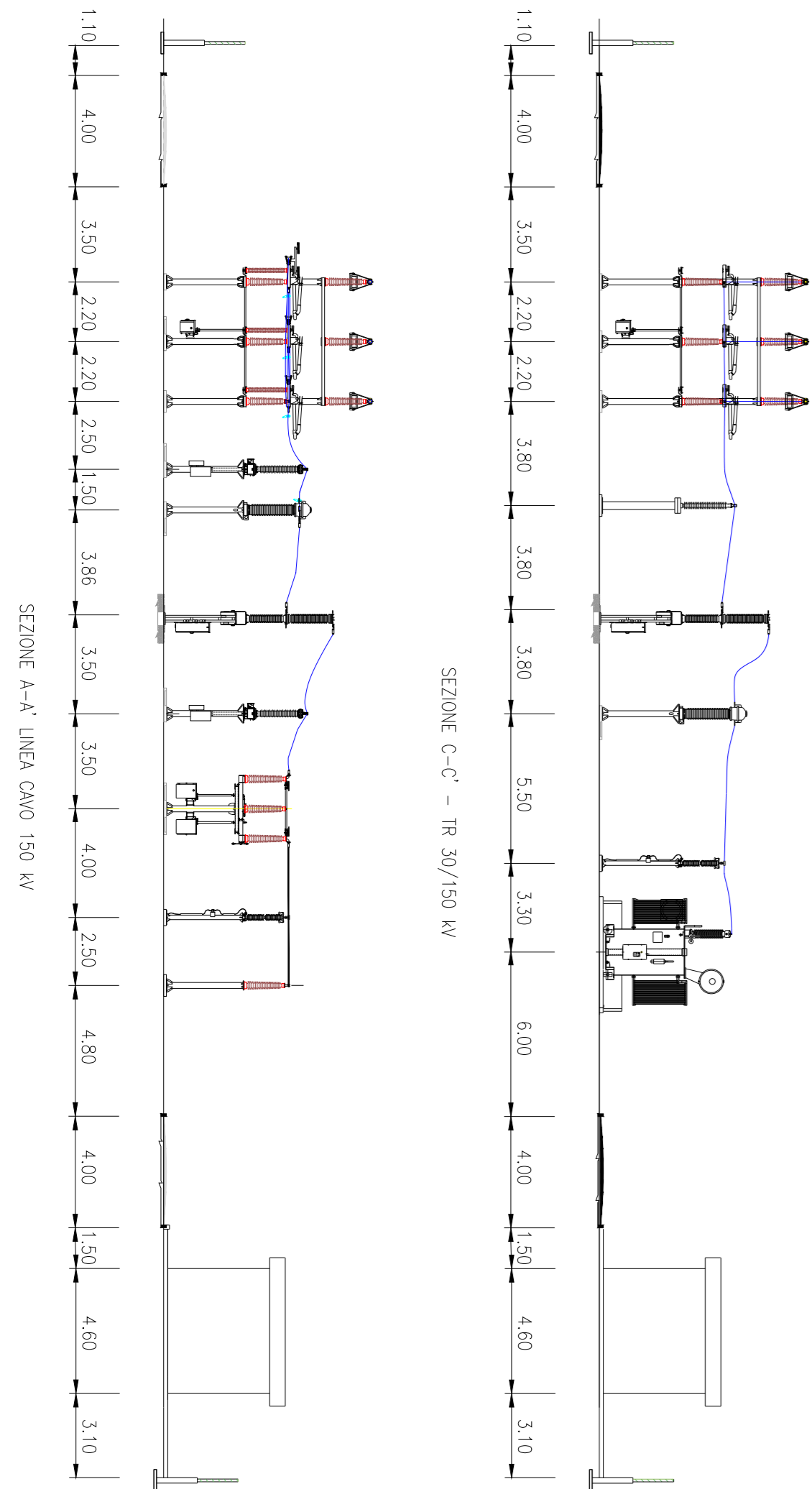
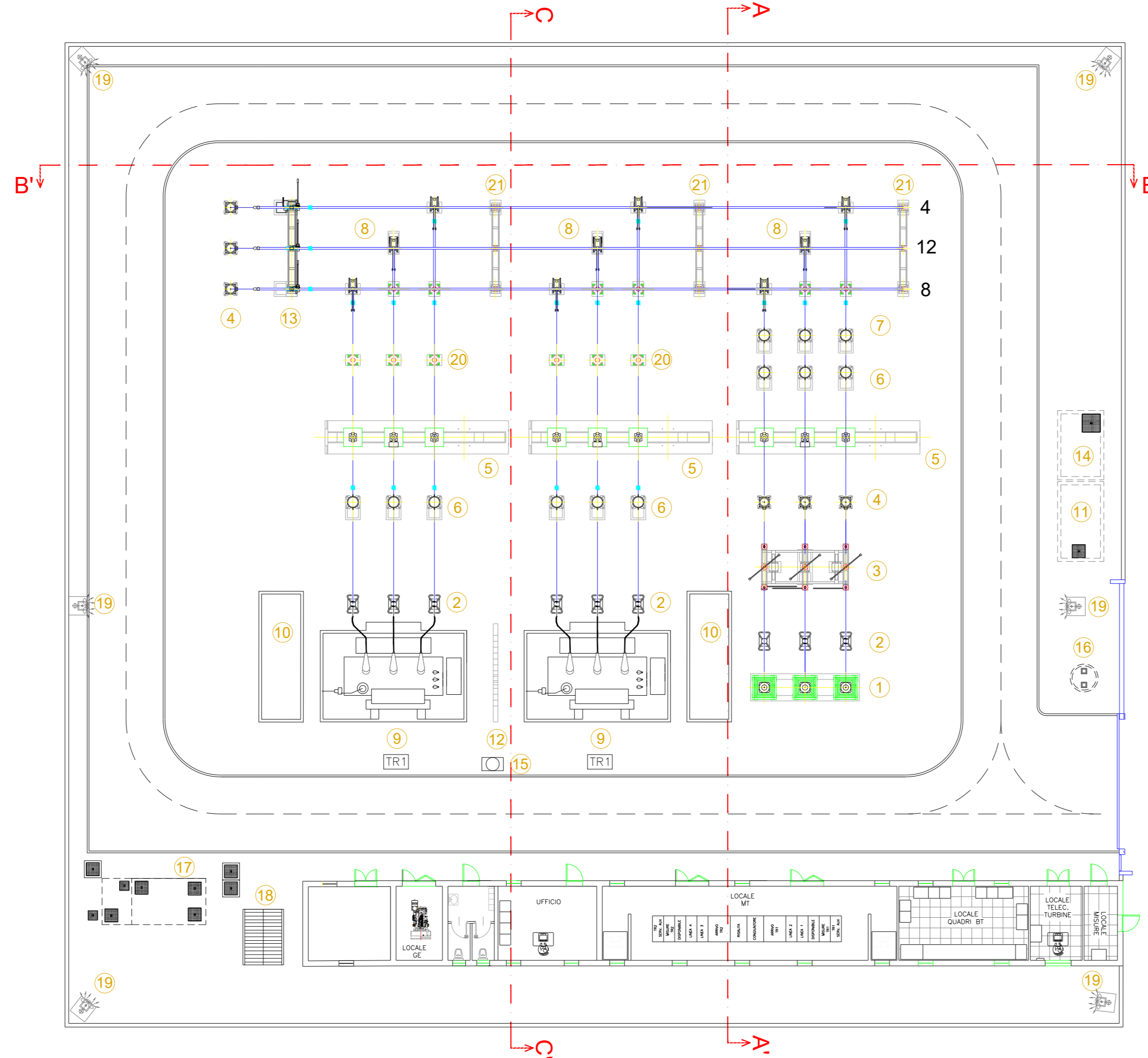
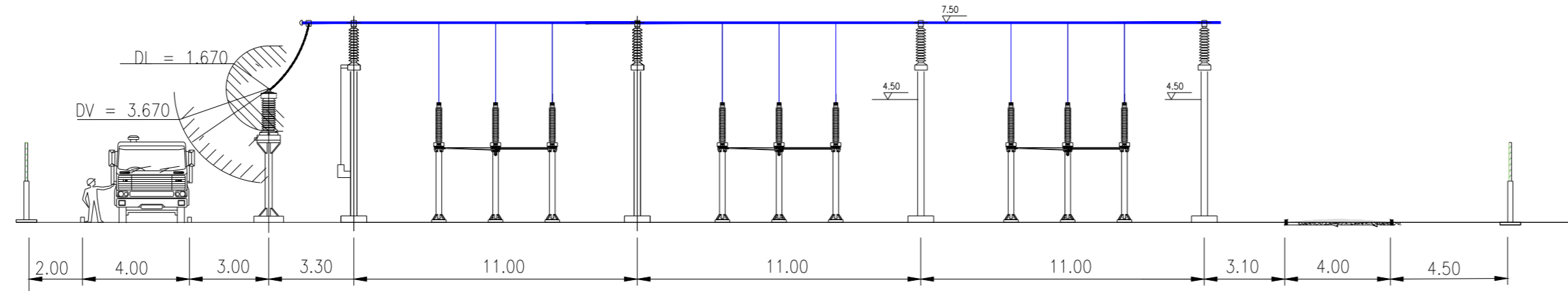


NOTE:
Il posizionamento delle torri faro è indicativo, la loro esatta collocazione dovrà essere verificata con un calcolo illuminotecnico puntuale

DISTANZE DI SICUREZZA
DALLE PARTI IN TENSIONE

SEZIONE B-B' - SBARRE



LEGENDA

1 Terminale cavo AT 150kV	12 Muro Tagliafiamme
2 Scaricatore	13 Sezionatore tripolare con lame di messa a terra
3 Sezionatore tripolare orizzontale con lame di messa a terra e comando motorizzato	14 Locale pompe
4 Trasformatore di tensione capacitivo	15 Manichetta idrante antincendio
5 Interruttore tripolare	16 Vasca IMHOFF
6 Trasformatore di corrente	17 Vasca trattamento acque chiare e scure
7 Trasformatore di tensione induttivo	18 Pensilina per copertura serbatoio acqua potabile
8 Sezionatore tripolare verticale	19 Palina illuminazione
9 Trasformatore di potenza	20 Colonnino
10 Vasca raccolta olio	21 Portale 150 kV
11 Vasca acqua per VV.FF.	



Committente:
Escala Wind Srl

Escala Wind Srl
Via Sardegna, 40
00187 Roma
P.IVA/C.F. 15802461002

Titolo del Progetto:
Parco Eolico ESCALAPLANO
sito nel Comune di Escalaplano (SU)

Documento:
**PROGETTO OPERE ELETTRICHE
PIANTA E SEZIONI COMPONENTI
STAZIONE 30-150 kV**

N.Documento:
IT-VeEsca-CLP-EW-LY-DW-008-Rev.0

INSE
Ingegneria di Servizi
Viale Michelangelo, 71
80129 Napoli
TEL.081 579 7998
mail: tecnico.inse@gmail.com

Progettista:
Amm. Francesco Di Maso
Ing. Luigi Malafarina
Ing. Pasquale Esposito
Ing. Nicola Galdiero



Rev	Data Revisione	Descrizione	Redatto	Controllato	Approvato
00	Febbraio 2023	prima emissione	INSE srl	F. Di Maso	Escala Wind Srl