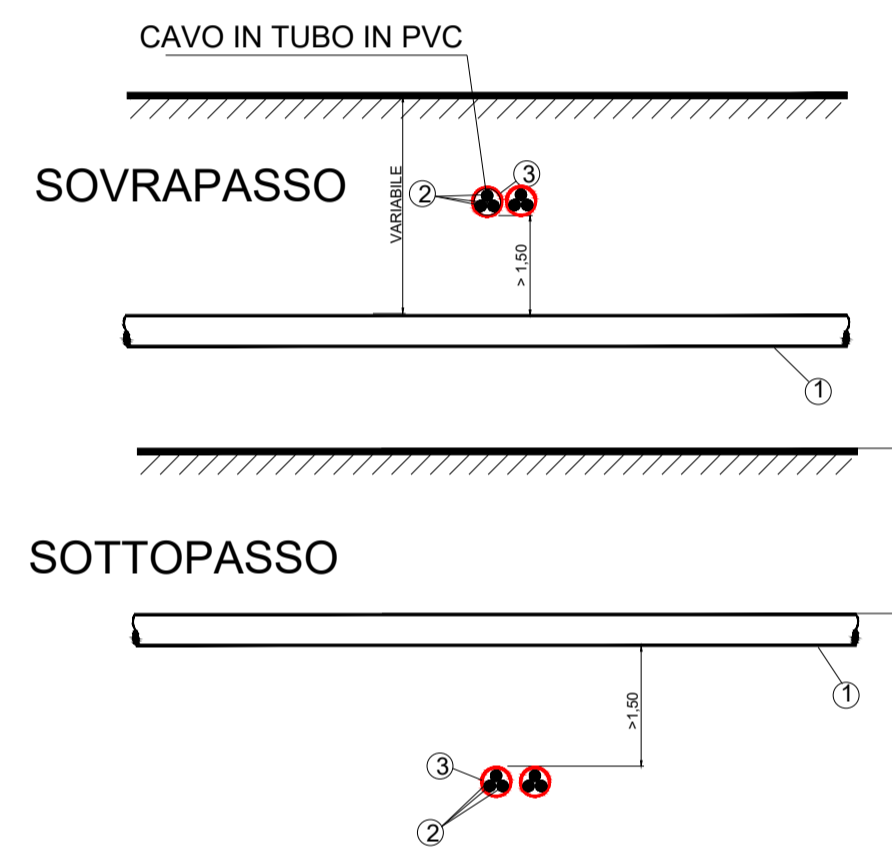
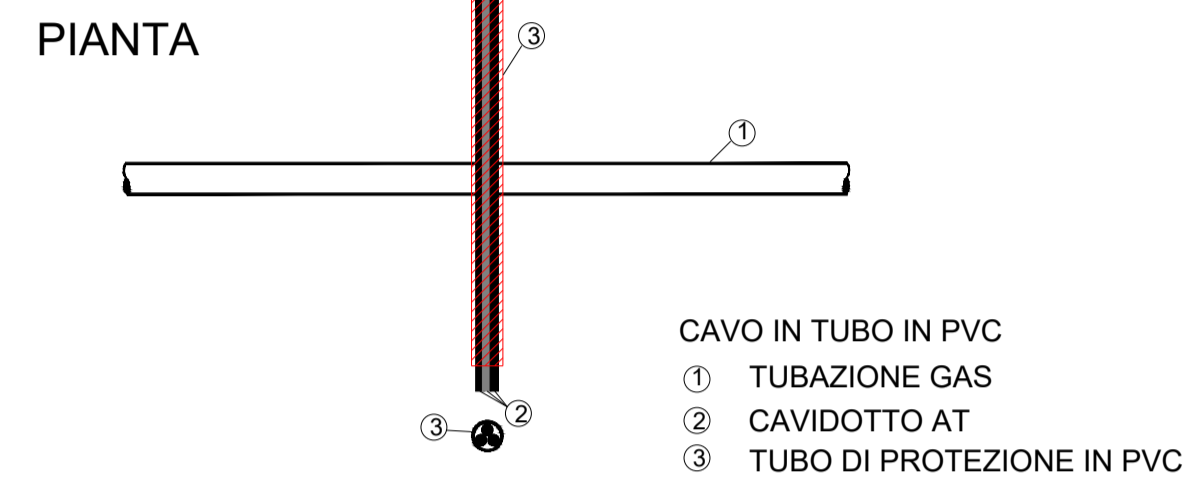
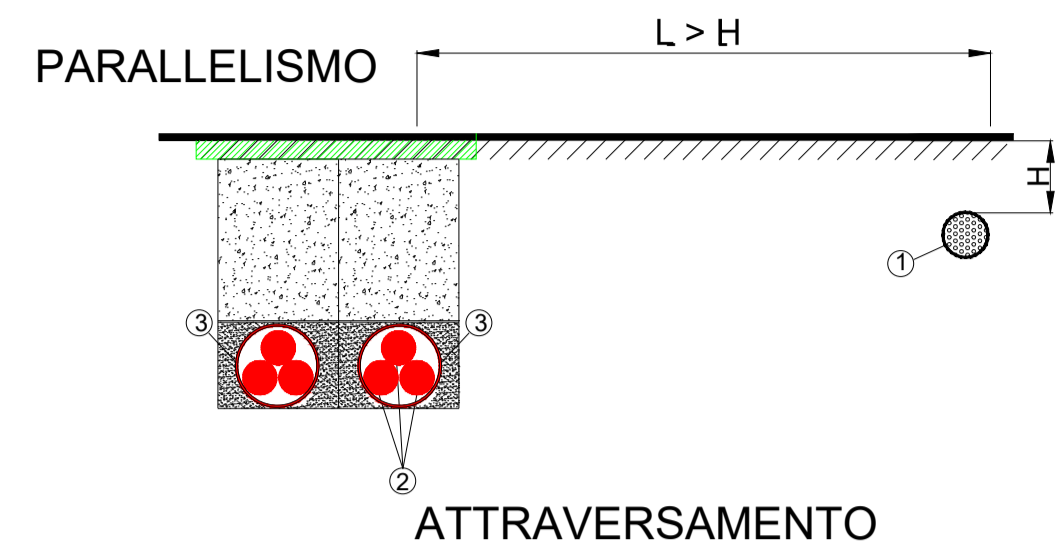
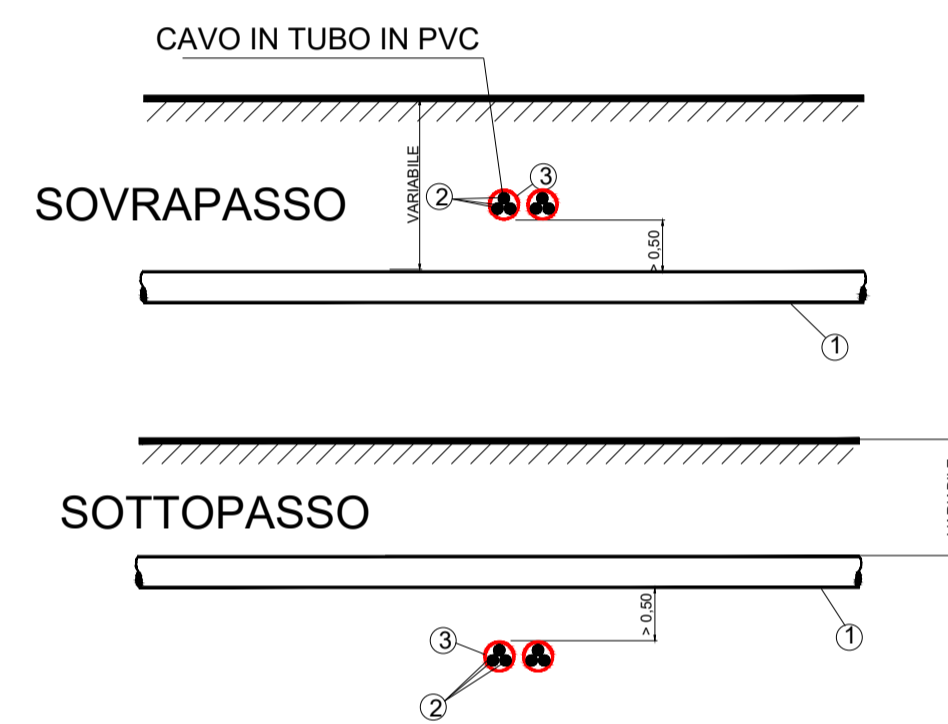
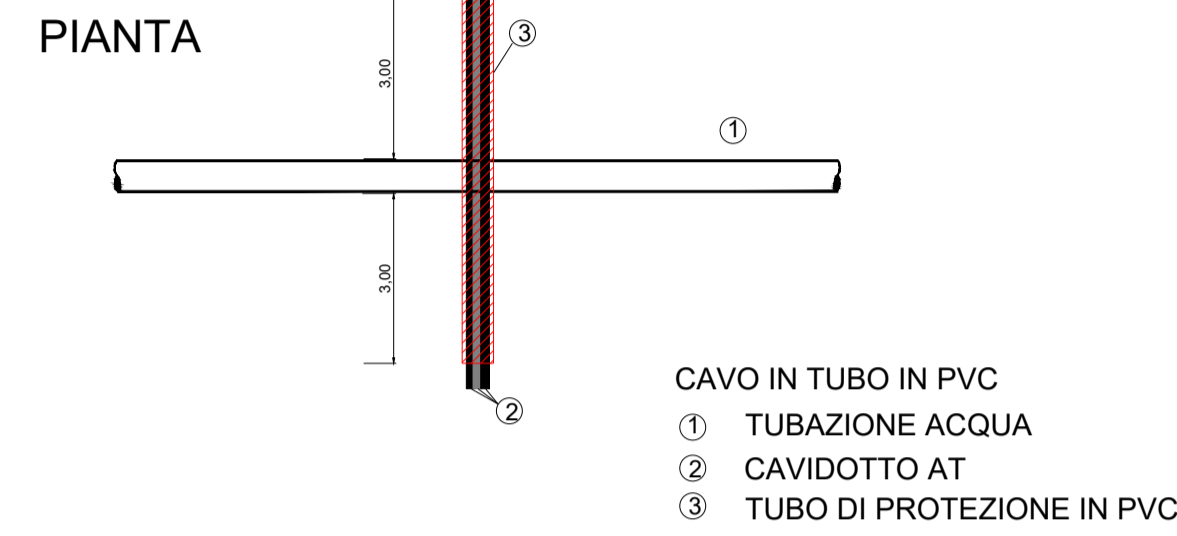
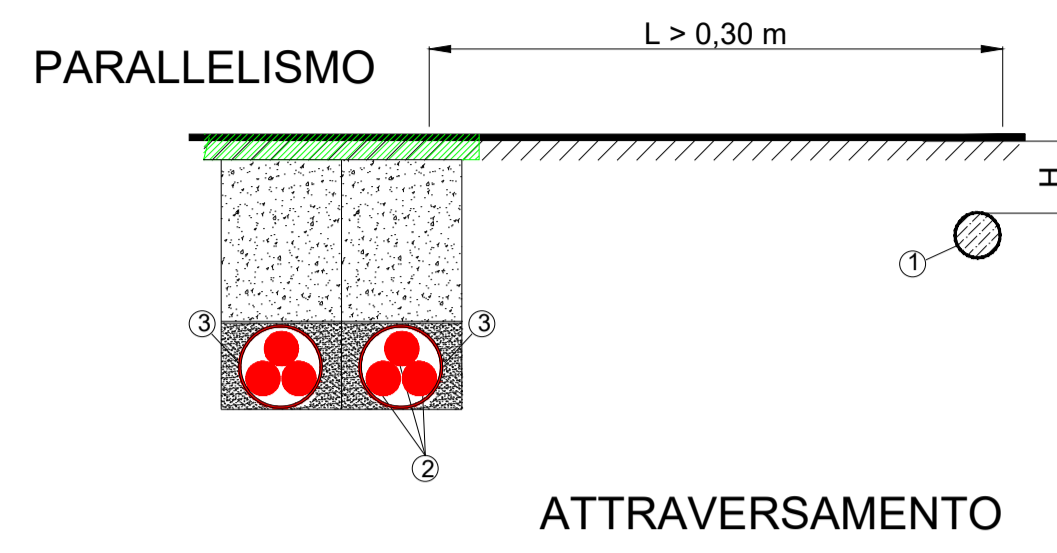


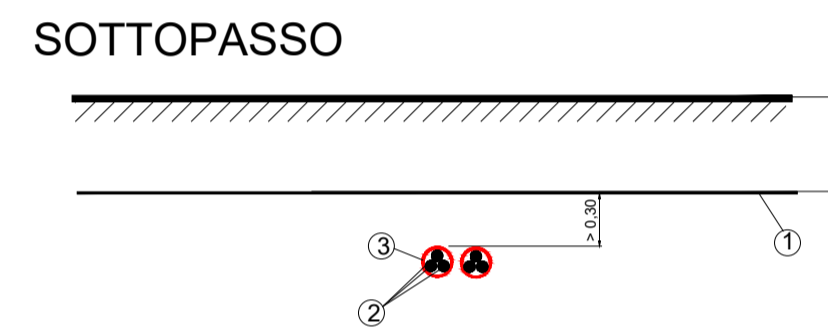
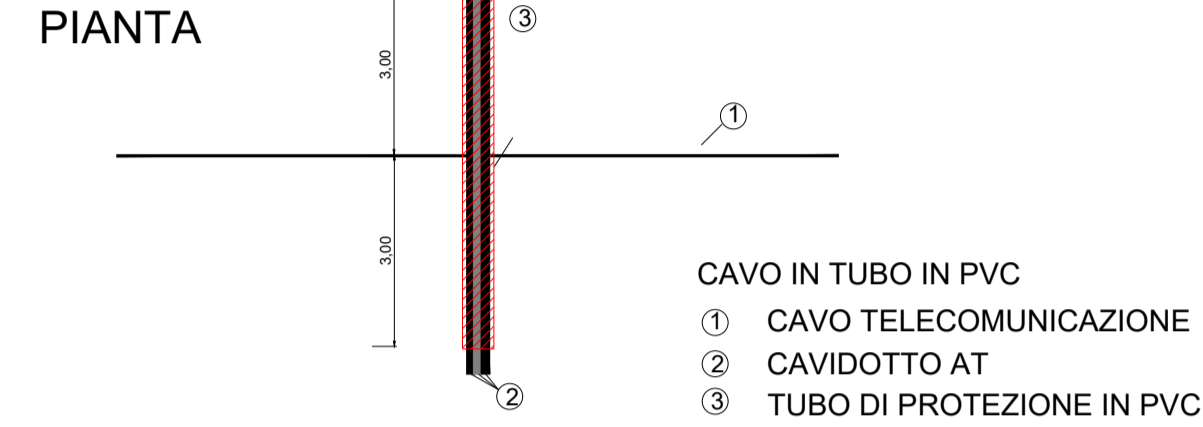
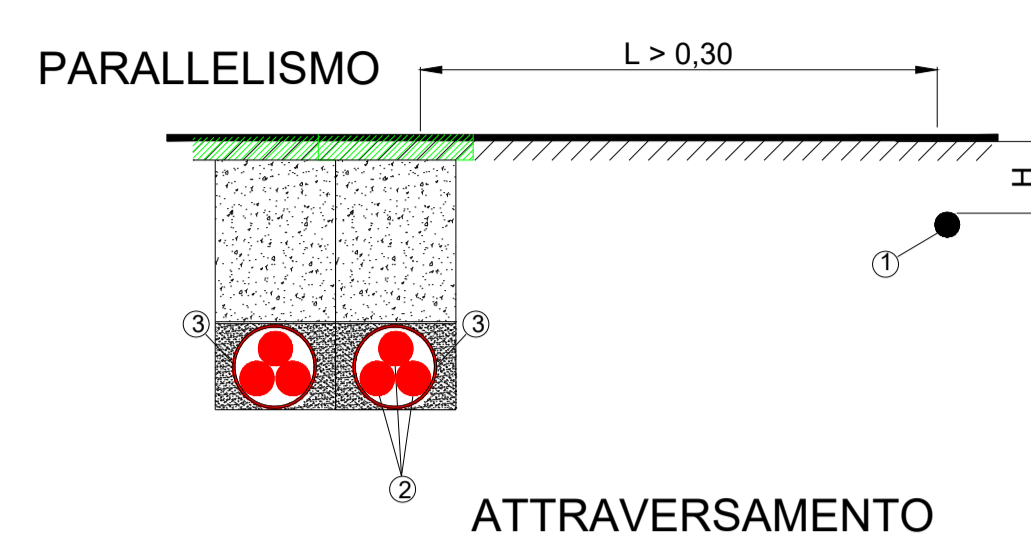
ATTRAVERSAMENTO TUBAZIONE GAS



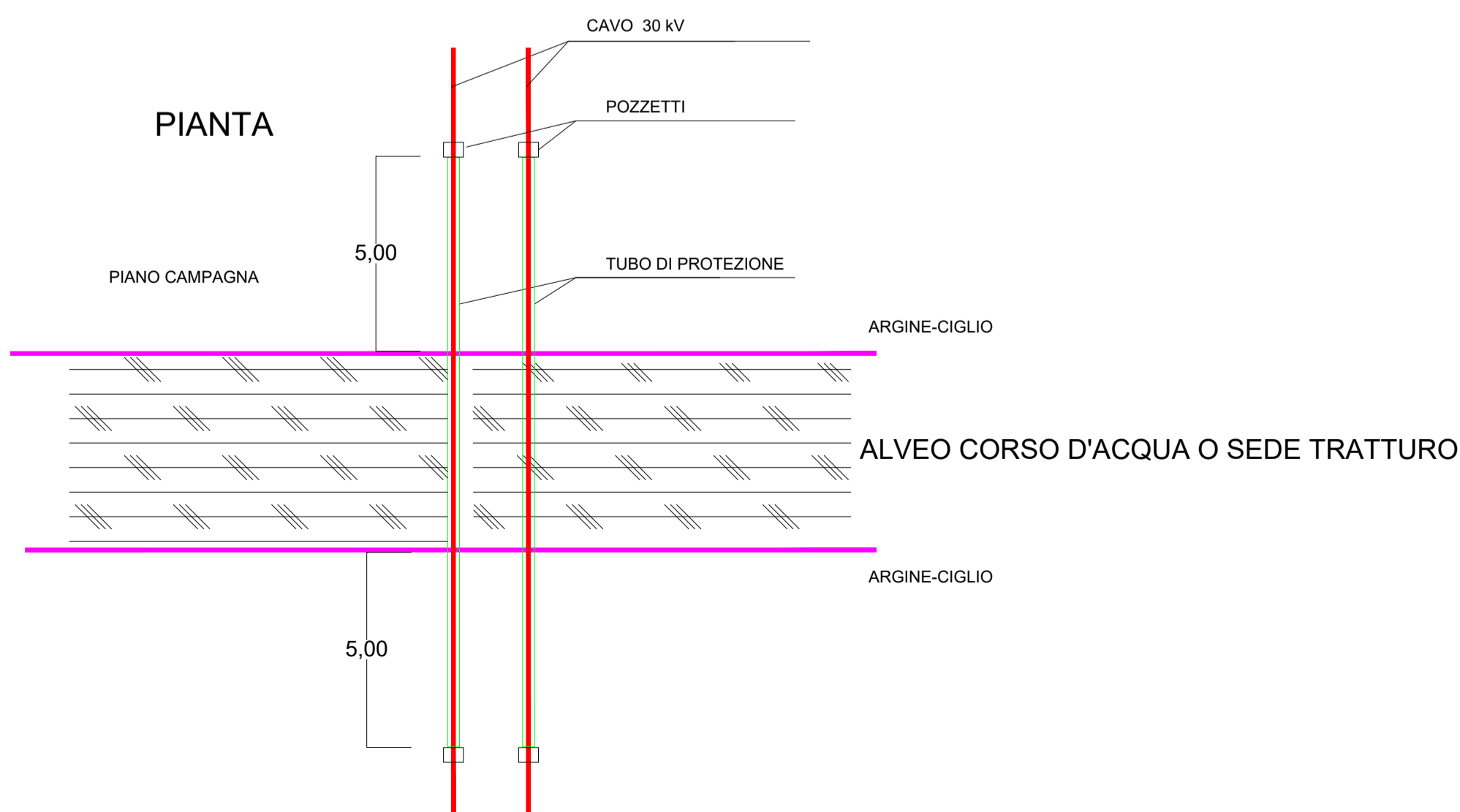
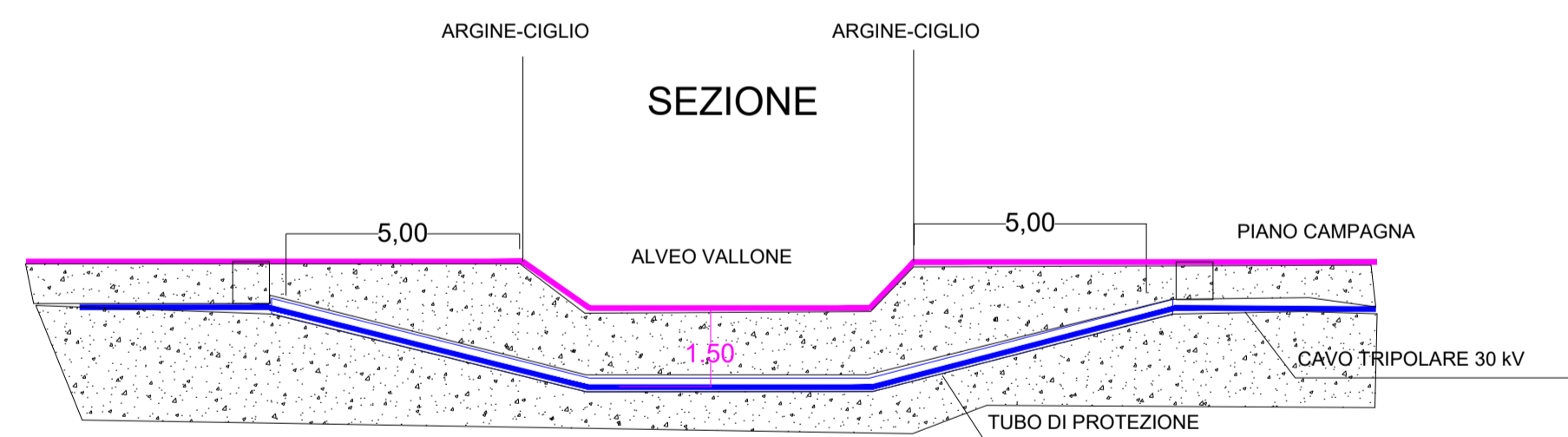
ATTRAVERSAMENTO TUBAZIONE ACQUA



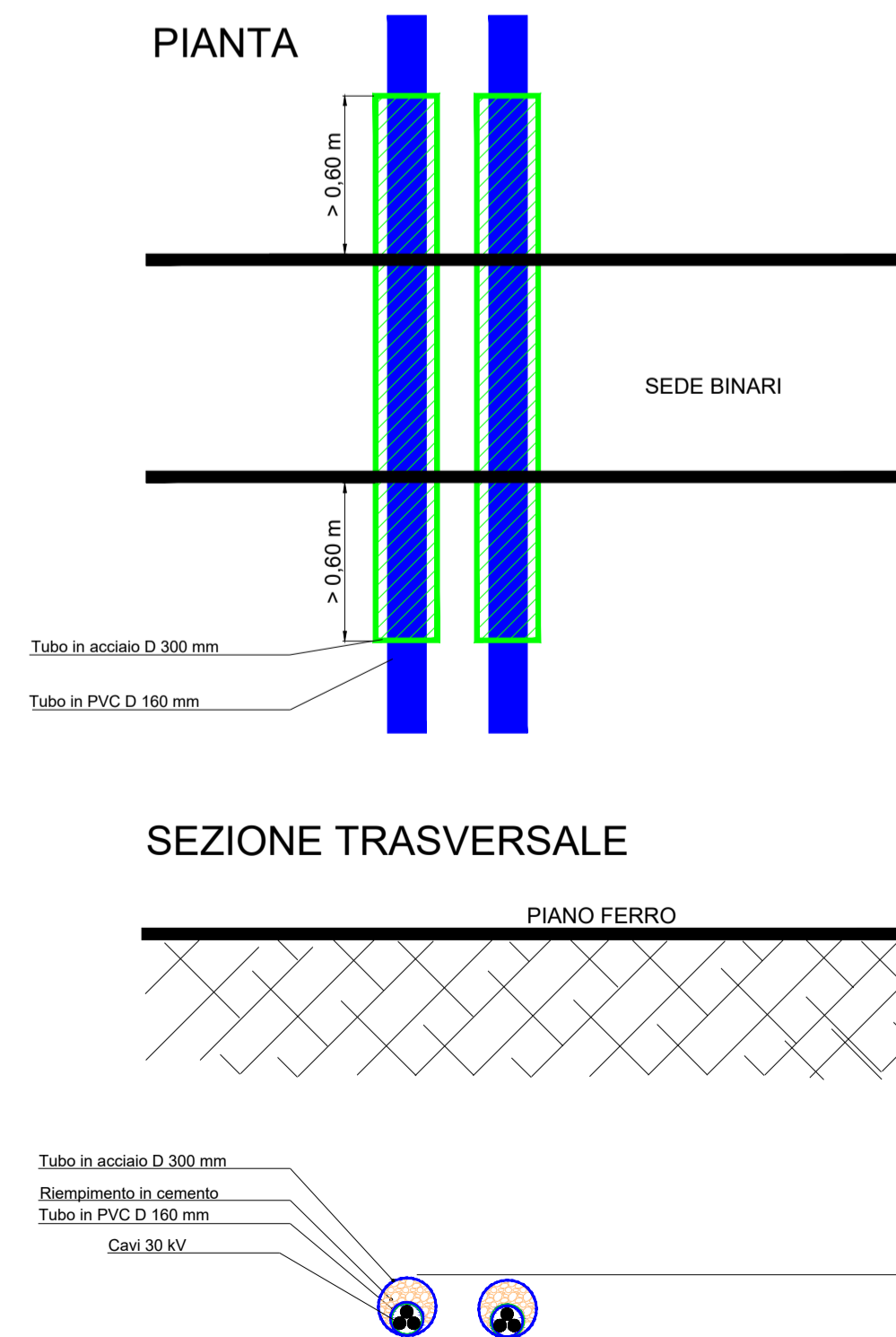
ATTRAVERSAMENTO CAVO TLC



ATTRAVERSAMENTO CANALE-TRATTURO



ATTRAVERSAMENTO FERROVIA



Regione Autonoma della Sardegna



Comune di Escalaplano



Committente:

Escala Wind Srl

Escala Wind Srl
Via Sardegna, 40
00187 Roma
P.IVA/C.F. 15802461002

Titolo del Progetto:

Parco Eolico
ESCALAPLANO
sito nel Comune di Escalaplano (SU)

Documento:

PROGETTO OPERE ELETTRICHE
TIPICI ATTRAVERSAMENTI
INFRASTRUTTURE E SERVIZI

N. Documento:

IT-VeEsca-CLP-EW-LY-DW-015-Rev.0



Viale Michelangelo, 71
80129 Napoli
TEL. 081 579 7998
mail: tecnico.inse@gmail.com

Progettista:

Amn. Francesco Di Maso
Ing. Luigi Malafarina
Ing. Pasquale Esposito
Ing. Nicola Galdiero



Rev	Data Revisione	Descrizione	Redatto	Controllato	Approvato
00	Febbraio 2023	prima emissione	INSE srl	F. Di Maso	Escala Wind Srl