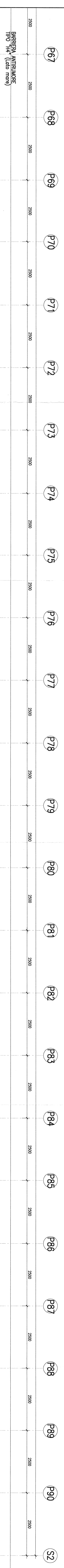
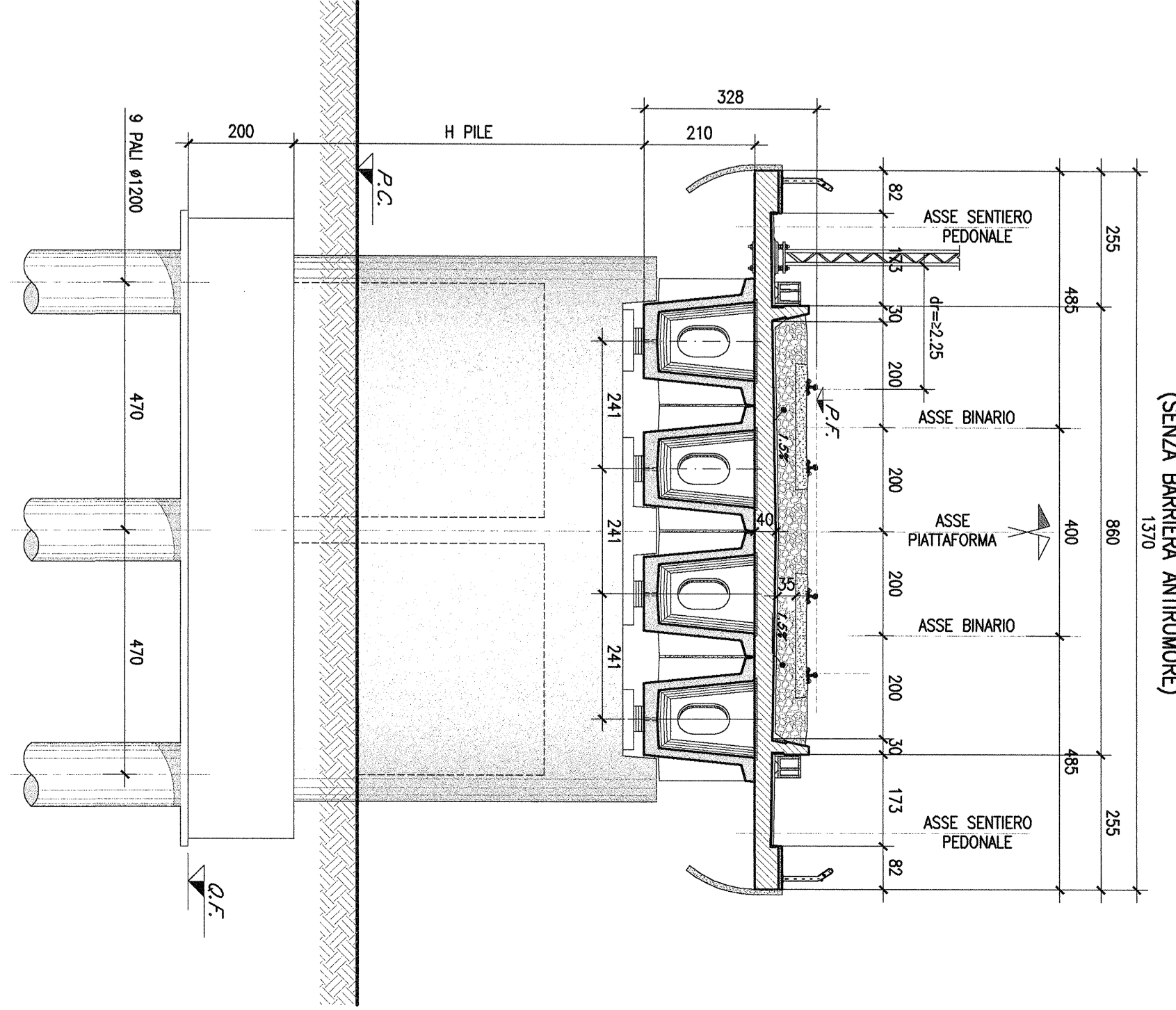


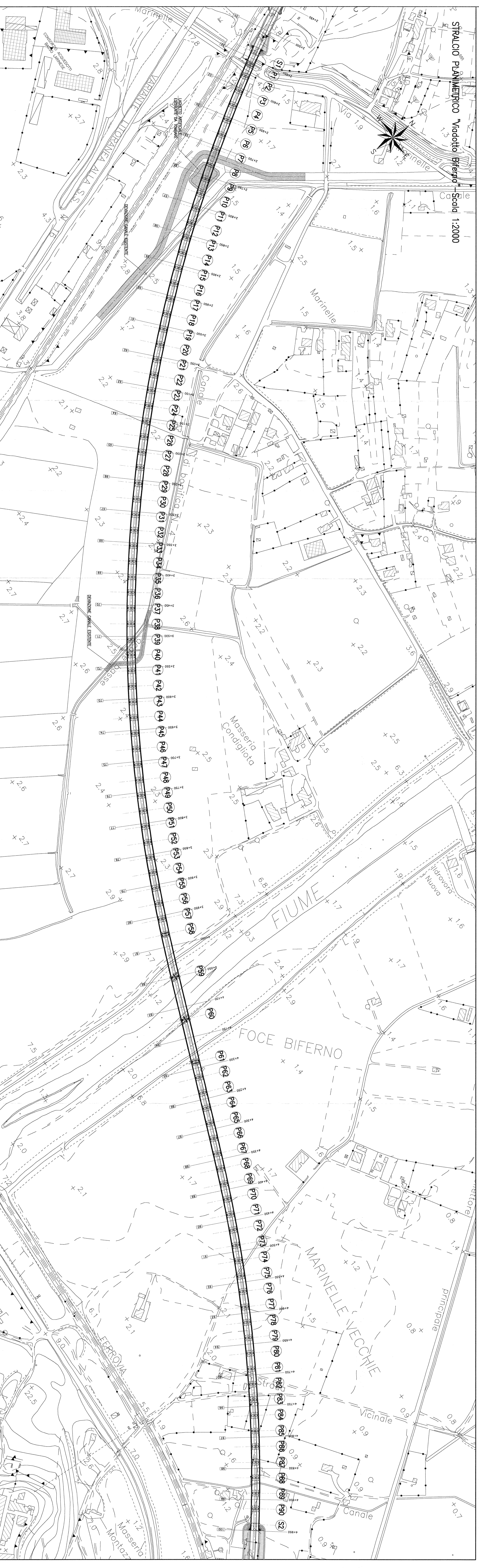
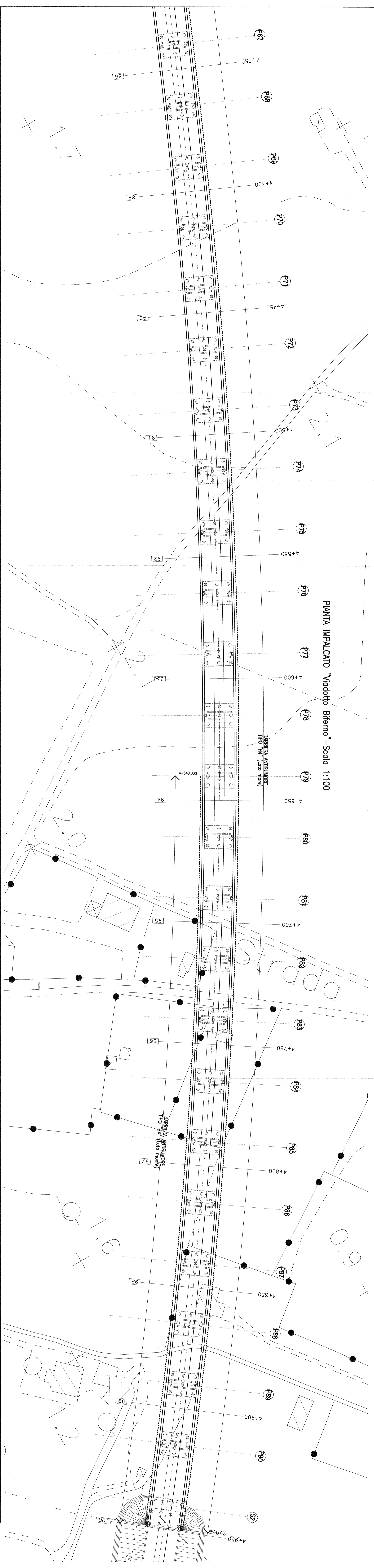
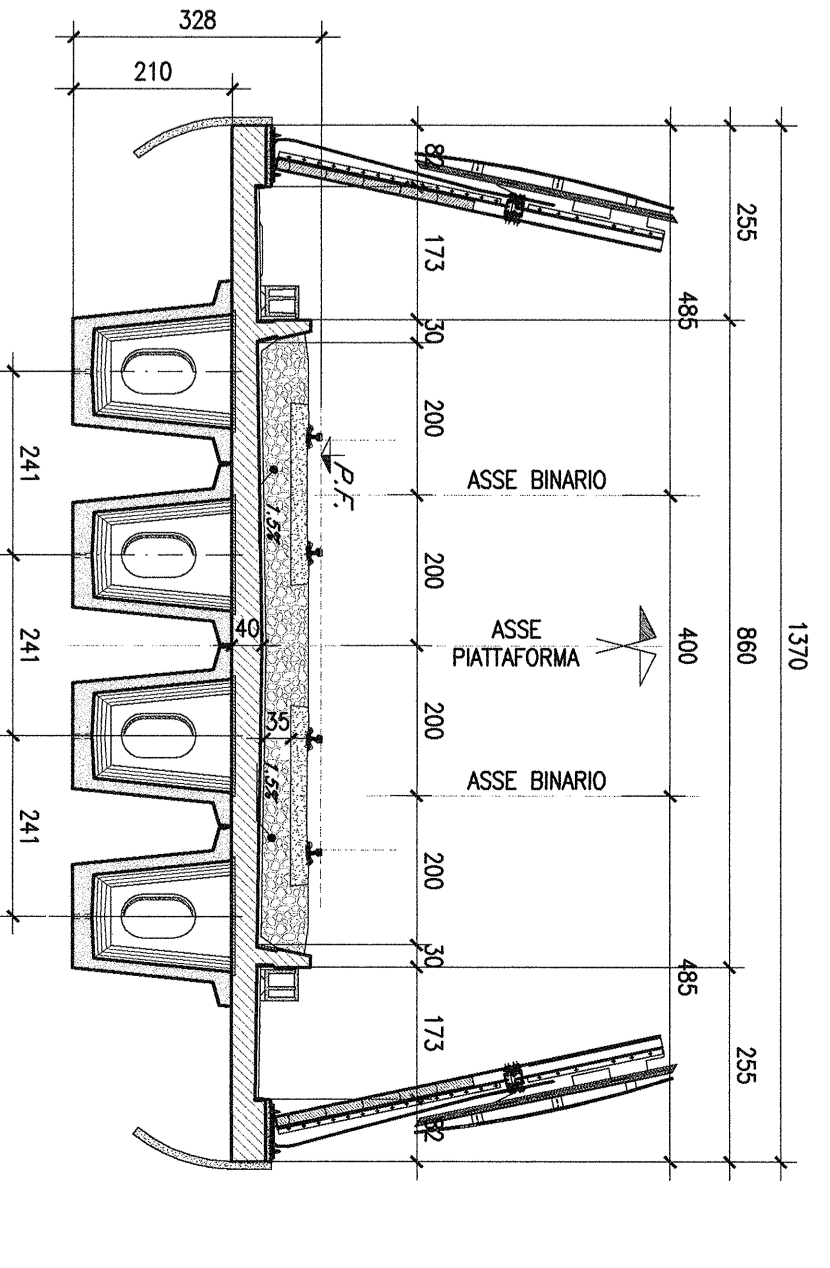
PROSPETTO "Vadotto Biferno" -Scala 1:500



SEZIONE TRASVERSALE TIPO-Scala 1:100
CAMPATA L=25,00 m (IN CAMPATA)
(SENZA BARRIERA ANTIRUMORE)



SEZIONE TRASVERSALE TIPO-Scala 1:100
(CON BARRIERA ANTIRUMORE)



COMMITTENTE:
RFI
R.F.I. - INFRASTRUTTURE FERROVIARIE
DIREZIONE REGIONALE DEL SUD
DIRETTORE REGIONALE DEL SUD - PROGETTO ADRIATICA

PROGETTISTA:
ITALFERR
ITALFERR S.p.A. - INFRASTRUTTURE FERROVIARIE
DIREZIONE REGIONALE DEL SUD
DIRETTORE REGIONALE DEL SUD - PROGETTO ADRIATICA

U.O. STRUTTURE
PROGETTO PRELIMINARE
LINEA PESCAIA - BARI
RADOPPIO TERMINOLI (I) - LESINA (I)
LOTTO 02 TERMOICAMPOMARANO
VIADOTTI
VIADOTTO FIUME BIFERNO
Piantina, prospetto, piana impalcato e sezioni tipo (Tav.4 di 4)

CONFERMA LOTTO TAB. ENTE TIPO DOC. OPERAZIONE PROGR. NEW
L 0 3 2 0 2 R 0 9 P Z V I 0 1 0 0 0 0 8 A

Autore: **ITALFERR S.p.A.**
Dir. Ing. **ANTONIO VITTORELLI**
Progettista Ing. **ANTONIO VITTORELLI**
Verificatore Ing. **ANTONIO VITTORELLI**
N. 42073

1/29