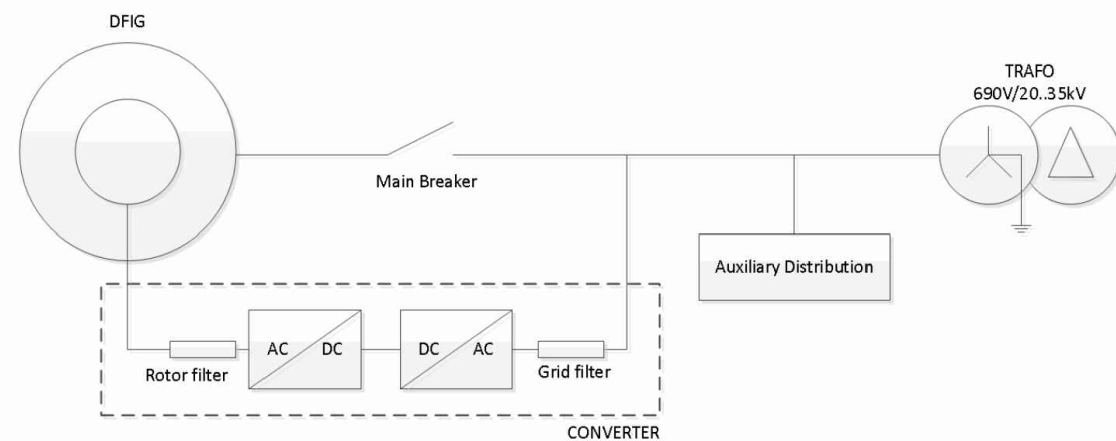


- | | |
|-----------------------|--------------------|
| 1 Hub | 7 Yaw system |
| 2 Pitch system | 8 High speed shaft |
| 3 Blade bearings | 9 Generator |
| 4 Low speed shaft | 10 Transformer |
| 5 Gearbox | 11 Cooling system |
| 6 Electrical cabinets | 12 Rear Structure |







**PROGETTO PER LA REALIZZAZIONE DI UN PARCO EOLICO E
DELLE RELATIVE OPERE DI CONNESSIONE ALLA RTN
POTENZA NOMINALE 72 MW**

| | | | | |
|---|---|---|---|---|
| REGIONE SARDEGNA | PROVINCIA di SASSARI | COMUNE di PORTO TORRES | COMUNE di SASSARI | COMUNE di STINTINO |
|  |  |  |  |  |
| | | Località "Margoneddu" | Località "S'Elicheddu" | Località "Pozzo S. Nicola" |

| | | |
|--------|-----------------|----------------------------|
| Scala: | Formato Stampa: | PROGETTO DEFINITIVO |
| - | A3 | |

ELABORATO

A16.b.3 *Caratteristiche della turbina*

| | |
|--|--|
| <p>Progettazione:</p> <div style="text-align: center;">  <p>R.S.V. Design Studio S.r.l. Piazza Carmine, 5 84077 Torre Orsaia (SA) P.IVA 05885970656 Tel./fax: +39 0974 985490 e-mail: info@rsv-ds.it</p> </div> | <p>Committenza:</p> <div style="text-align: center;">  <p>PLANET SARDINIA 2</p> <p>PLANET SARDINIA 2 S.r.l. Via del Gallitello, 89 85100 Potenza (PZ) P.IVA 02134250766</p> </div> <p>Responsabili Progetto:</p> <p>Ing. Vassalli Quirino</p> <p>Ing. Speranza Carmine Antonio</p> <div style="text-align: right;">   </div> |
|--|--|

| | |
|-------------------------|--|
| Catalogazione Elaborato | ITW_PRT_A16_b3_CARATTERISTICHE DELLA TURBINA.pdf ITW_PRT_A16_b3_CARATTERISTICHE DELLA TURBINA.dwg |
|-------------------------|--|

| Data | Motivo della revisione: | Redatto: | Controllato: | Approvato: |
|-------------|-------------------------|----------|--------------|------------|
| Maggio 2022 | Prima emissione | AV | QV/AS | RSV |
| | | | | |

Il presente elaborato è di proprietà di R.S.V. Design Studio S.r.l. Non è consentito riprodurlo o comunque utilizzarlo senza autorizzazione scritta di R.S.V. Design Studio S.r.l.