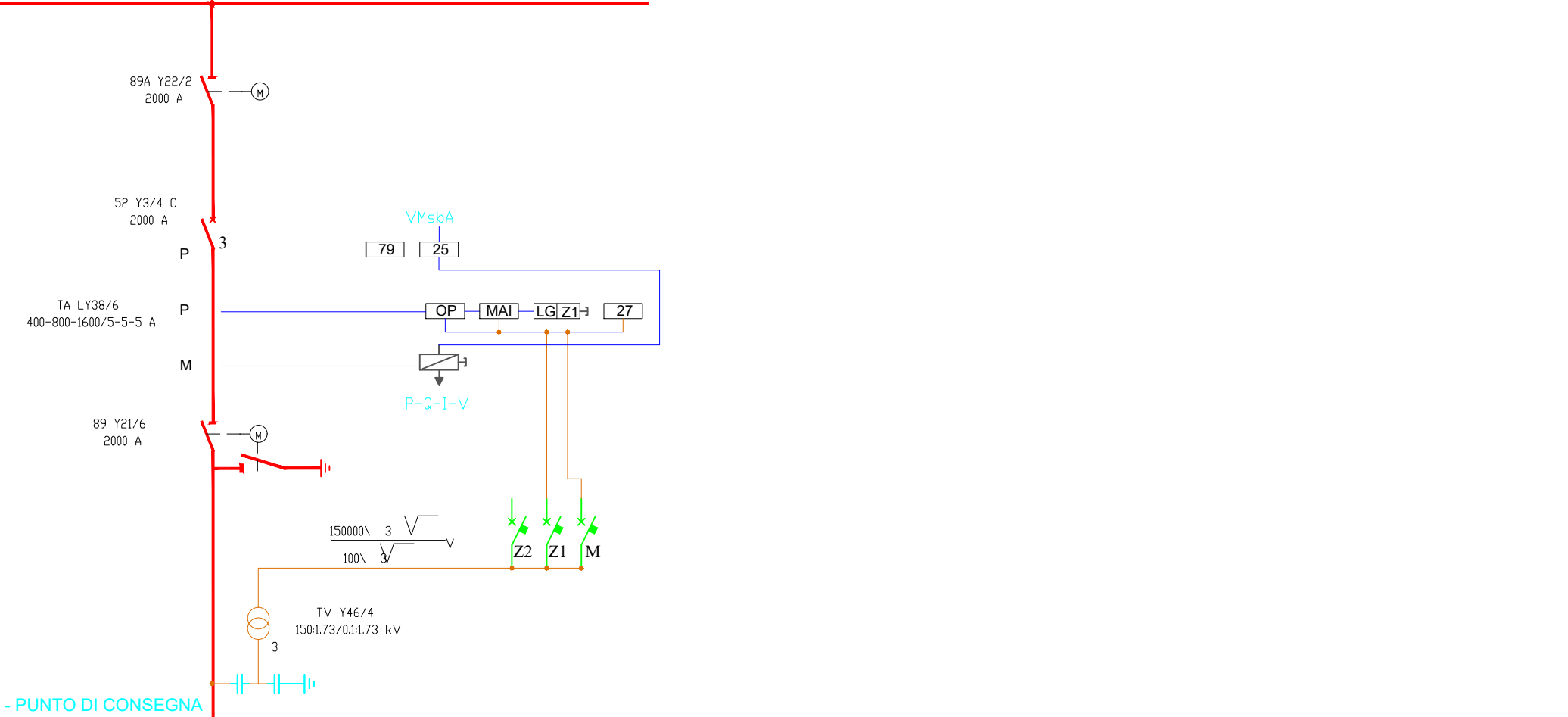
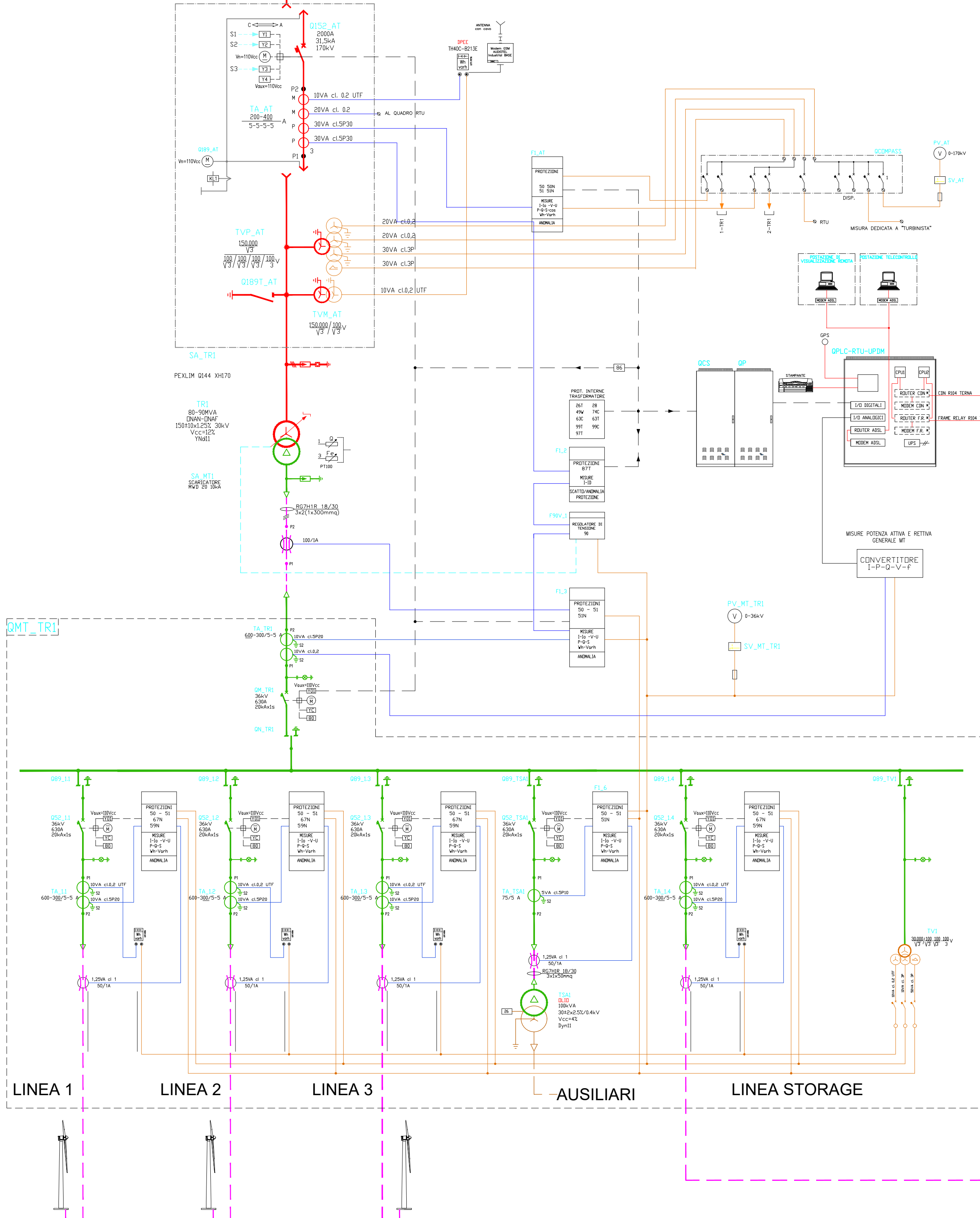


SISTEMA DI SBARRE 150 KV
DELLA S.NE RTN



Confine di Competenza - PUNTO DI CONSEGNA



PARCO EOLICO

PROGETTO PER LA REALIZZAZIONE DI UN PARCO EOLICO E DELLE RELATIVE OPERE DI CONNESSIONE ALLA RTN POTENZA NOMINALE 72 MW

REGIONE SARDEGNA	PROVINCIA di SASSARI	COMUNE di PORTO TORRES	COMUNE di SASSARI	COMUNE di STINTINO
		Località "Margoneddu"	Località "SElcheddu"	Località "Pozzo S. Nicola"

Scala: - Formato Stampa: A1

PROGETTO DEFINITIVO

ELABORATO

A16.b.6 Schemi elettrici impianto eolico

Progettazione: R.S.V. Design Studio S.r.l. Piazza Carrara, 1 (04017) Terni, Umbria (SA) P.IVA 0585970556 Tel./fax +39 0774 985490 | e-mail: info@rsv-da.it

Committenza: PLANET SARDINIA 2 S.r.l. Via del Cantello, 69 05100 Pienza (PT) P.IVA 02134250766

Responsabili Progetto: Ing. Vassalli Quirino, Ing. Speranza Carmine Antonio

Catalogazione Elaborato: ITW_PRT_A16.b.6_SCHEMI ELETTRICI IMPIANTO EOLICO.dwg

Data	Motivo della revisione:	Redatto:	Controllato:	Approvato:
Maggio 2022	Prima emissione	AV	QVIAS	RSV

Il presente elaborato è di proprietà di R.S.V. Design Studio S.r.l. Non è consentito riprodurlo o comunque utilizzarlo senza autorizzazione scritta di R.S.V. Design Studio S.r.l.

LEGENDA

Simbolo	IEC	ANSI	DESCRIZIONE	IEC	ANSI	DESCRIZIONE	IEC	ANSI	DESCRIZIONE
			TRASFORMATORE DI POTENZA CON COMUTATORE SOTTO CARICO			TRASFORMATORE DI POTENZA CON COMUTATORE SOTTO CARICO			
	26	87T	RILEVATORE DI SOVRATEMPERATURA	87T	87T	RELAY DIFFERENZIALE TRASFORMATORE	Vo		TENSIONE OMOPOLARE
	27	90	MOTORE DI COMANDO	90	90	REGOLATORE DI TENSIONE	cosφi		FATTORE DI POTENZA
	28A	99	SEZIONATORE SOTTO CARICO	99	99	RELAY LIVELLO OLIO	Wh/VARh		MISURA DI ENERGIA ATTIVA/REATTIVA
	49	79	INTERRUTTORE AUTOMATICO	79	79	IMMAGINE TERMICA			SEGNALAZIONI SCATTI/ALLARMI
	50	97	SEZIONATORE A VUOTO	97	97	RELAY CORRENTE DI CORTO CIRCUITO			SISTEMA AT 150kV
	50N	86	TRASFORMATORE DI CORRENTE	86	86	RELAY DI SOVRACCORRENTE NEL NEUTRO			SISTEMA MT 30kV
	51		TRASFORMATORE DI TENSIONE			RELAY CORRENTE DI SOVRACCARICO			CAVO DI MEDIA TENSIONE
	51N		CONNETTORI A SPINA			RELAY DI SOVRACCORRENTE NEL NEUTRO			SEGNALE DI MISURA AL GRTN
	59		LAMPADRE PRESENZA TENSIONE			RELAY DI SOVRATENSIONE			SISTEMA BT SERVIZI AUSILIARI
	59N	P	CABLE SEALING END	P	P	SOVRATENSIONE PER GIUSTO A TERRA			VOLTIMETRICHE
	63	Q	MORSETTIERA DI PROVA	Q	Q	VALVOLA DI SICUREZZA RILIEVO PRESSIONE			AMPEROMETRICHE
	67N	S	CONNESSIONE TRA CAVI	S	S	RELAY DIREZIONALE DI TERRA			INTERVENTO PROTEZIONI
	74C	I	CONTATORE DI ENERGIA ATTIVA	I	I	RELAY FLUSSO OLIO			
	81HF	Io	CONTATORE DI ENERGIA REATTIVA	Io	Io	RELAY DI SOVRAFREQUENZA			
	81LF	V	CONNESSIONE A TERRA	V	V	RELAY BASSA FREQUENZA			

