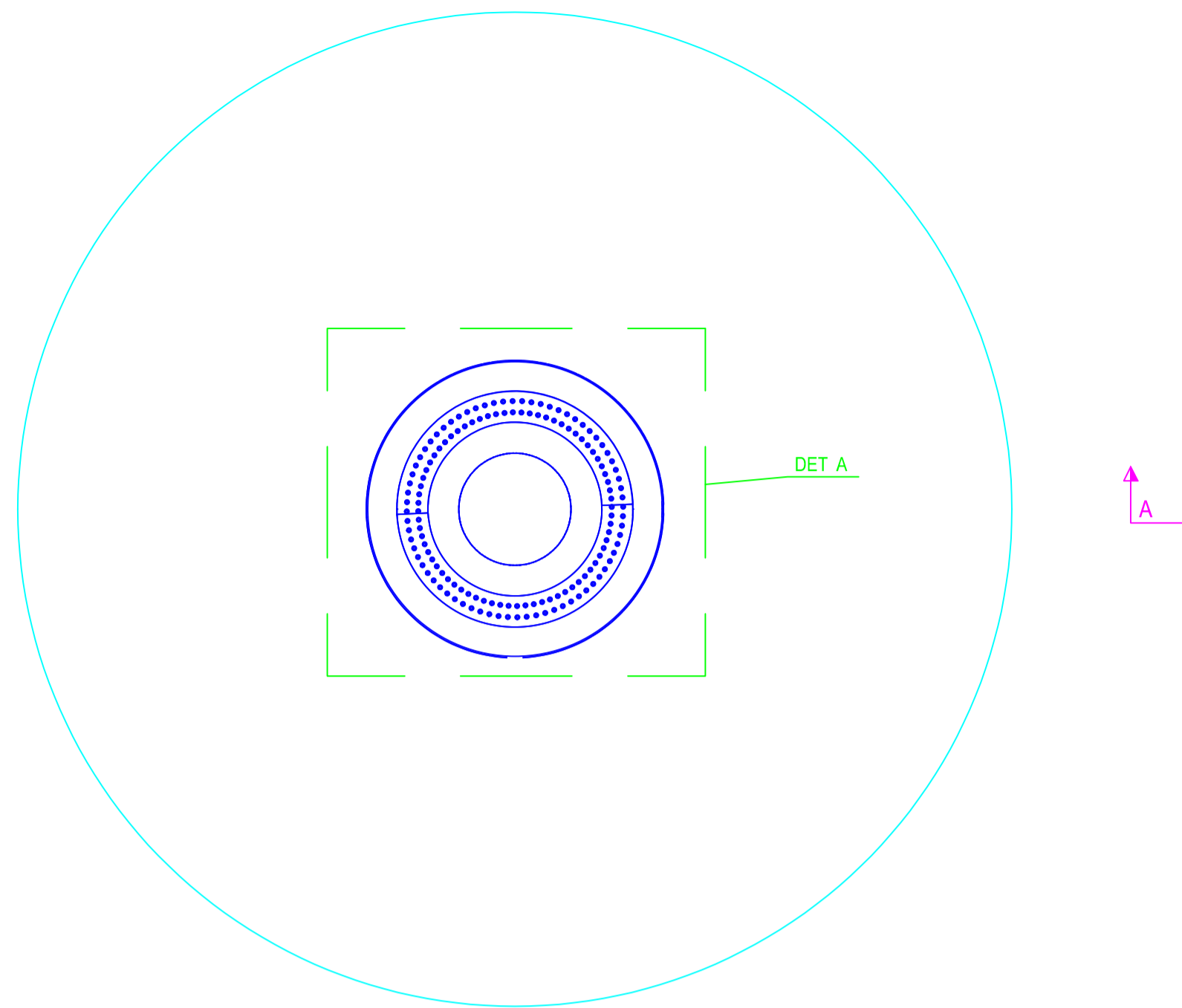


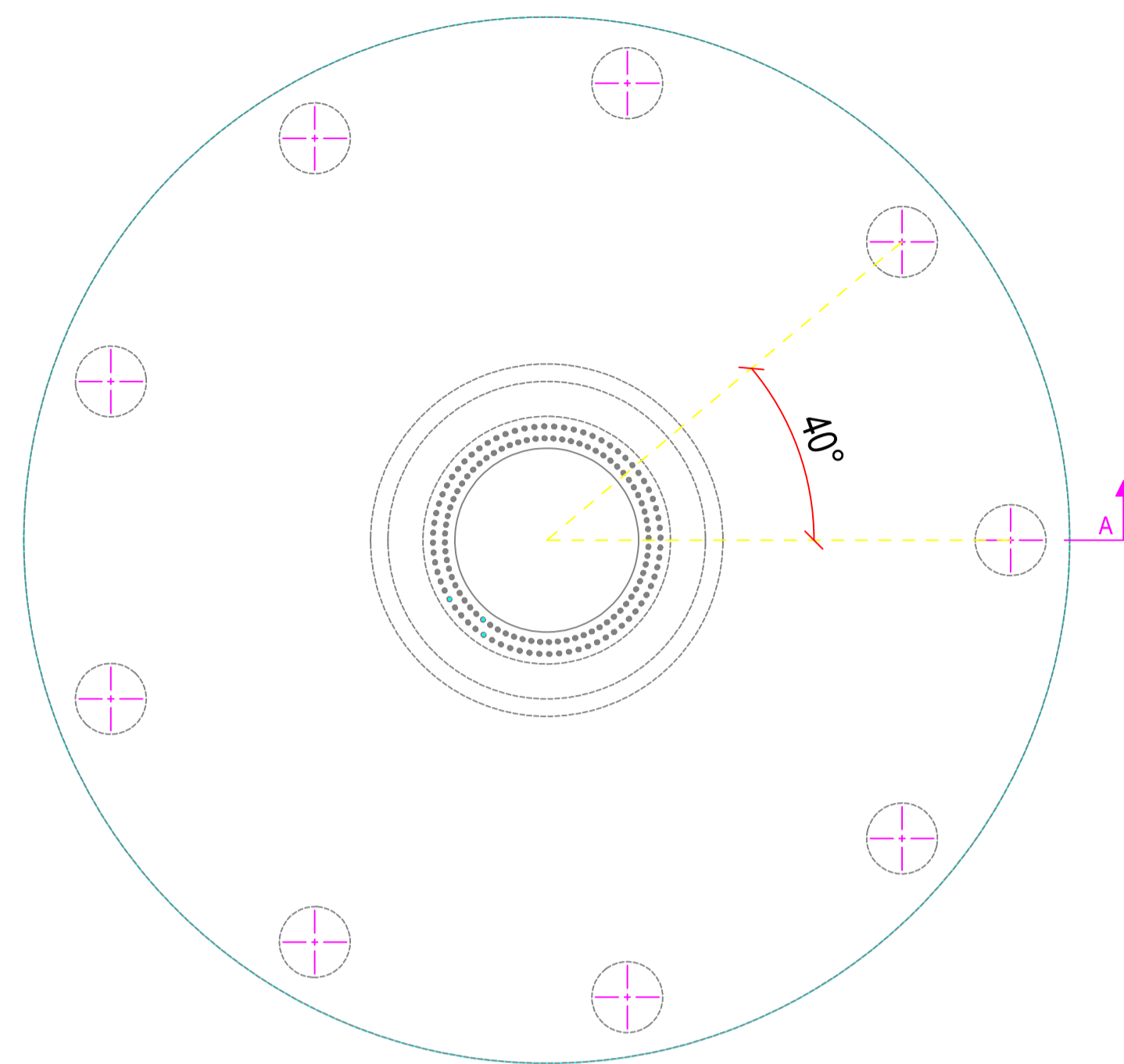
VISTA DALL'ALTO

Scala 1:50



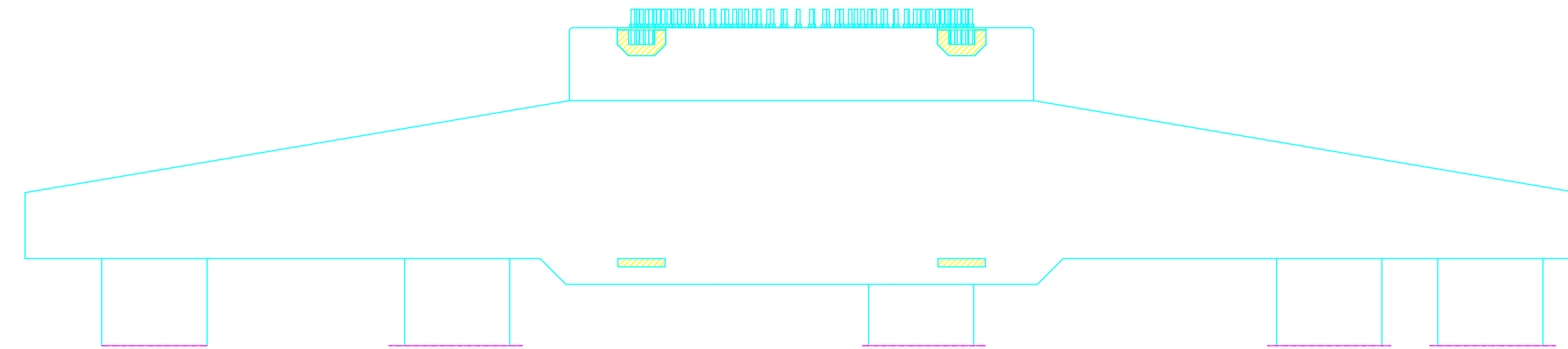
PIANTA PALIFICATA

Scala 1:50



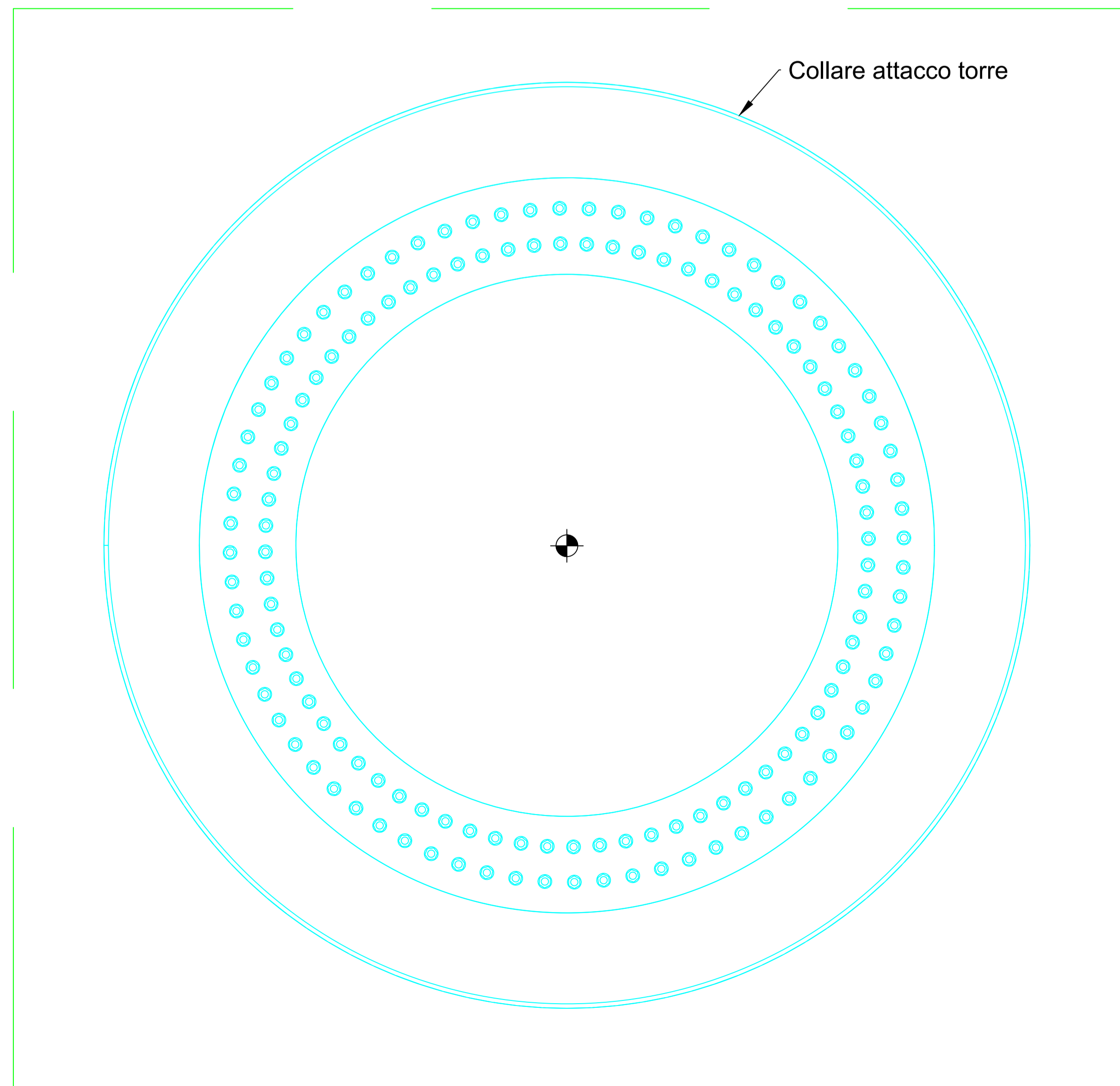
SEZIONE A - A

Scala 1:25



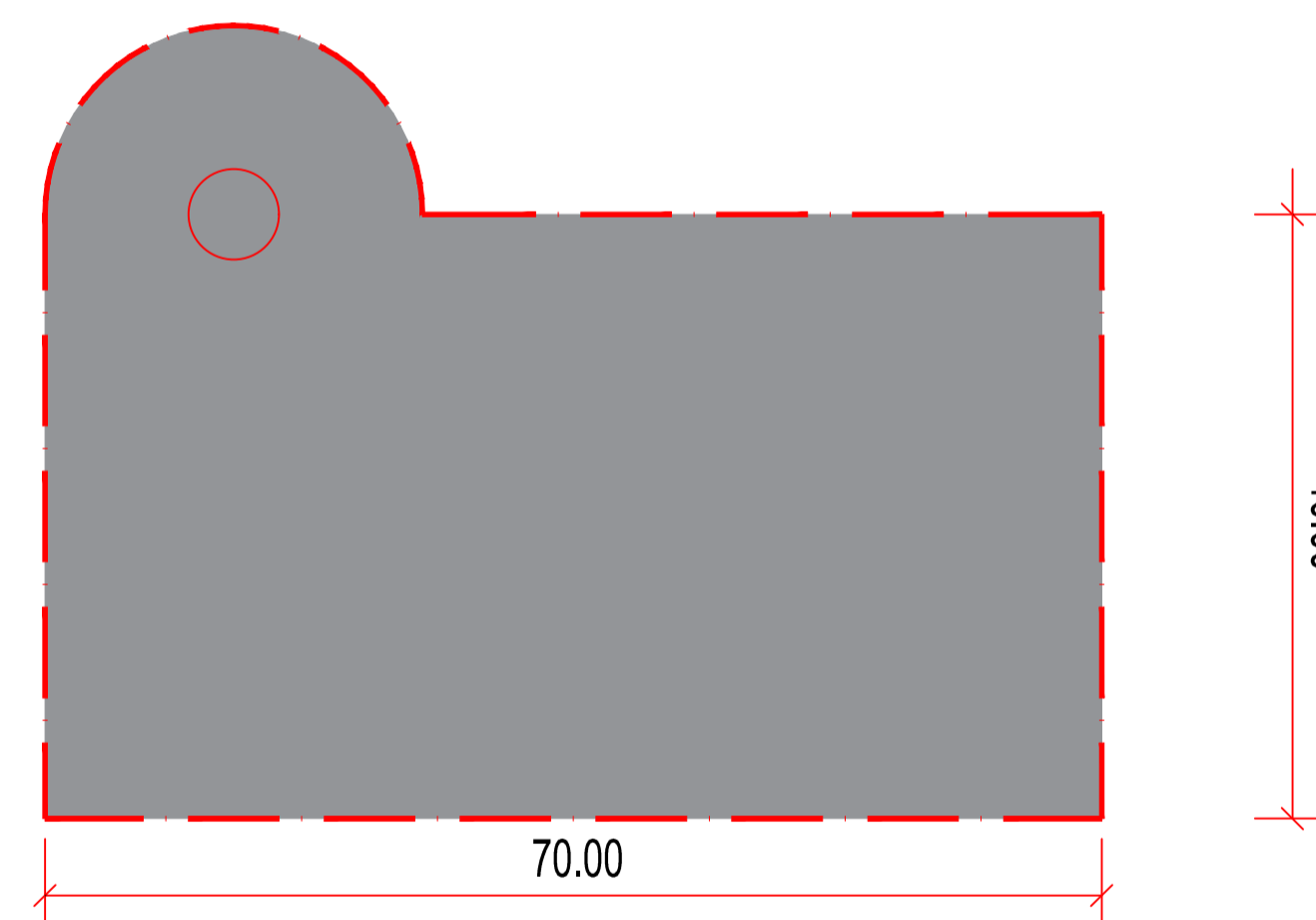
DETTAGLIO A

Scala 1:10



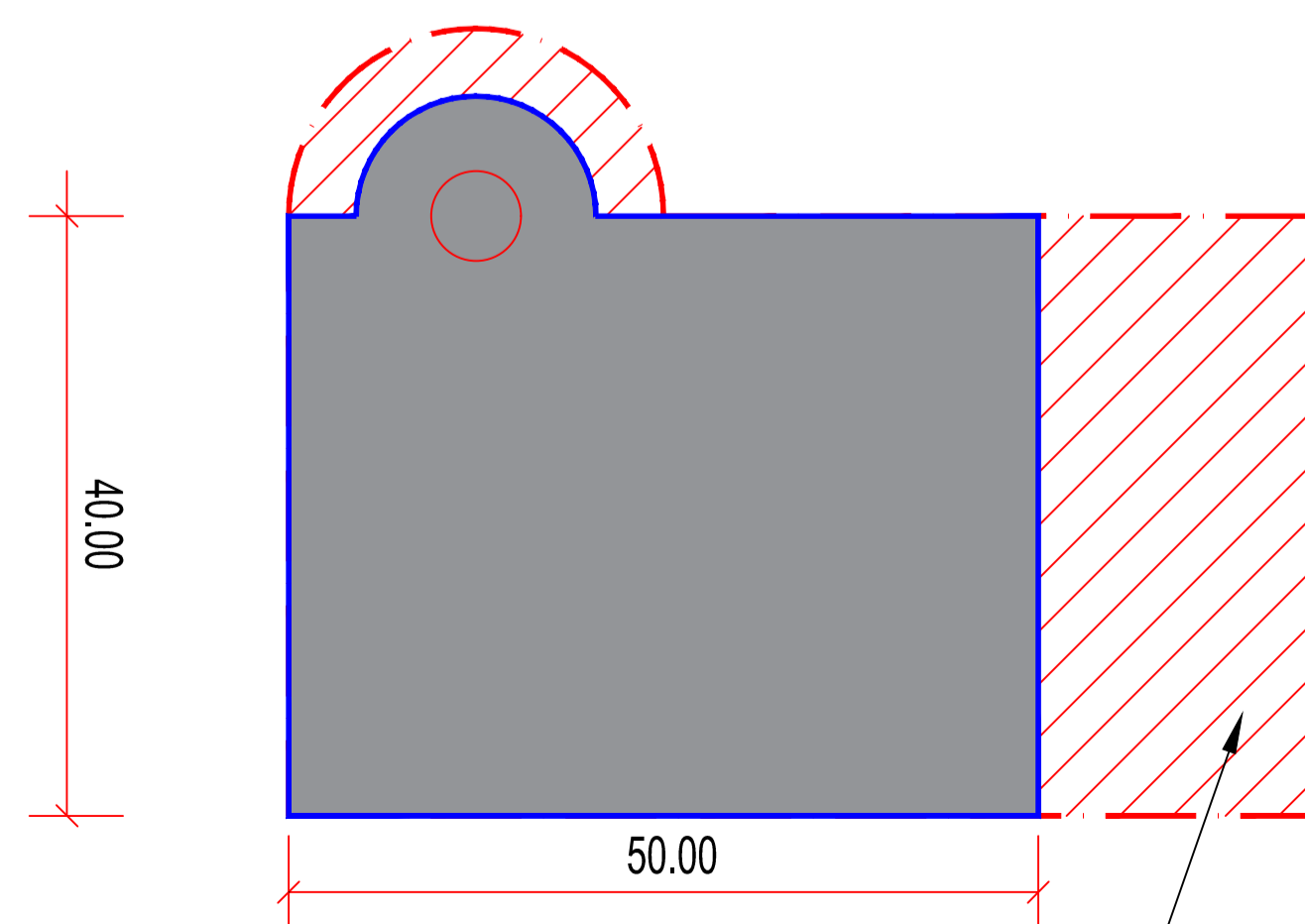
PIAZZOLA IN FASE DI COSTURUZIONE

Scala 1:500



PIAZZOLA IN FASE DI RIPRISTINO

Scala 1:500



Area Ripristinata

PROGETTO PER LA REALIZZAZIONE DI UN PARCO EOLICO E DELLE RELATIVE OPERE DI CONNESSIONE ALLA RTN POTENZA NOMINALE 72 MW

REGIONE SARDEGNA	PROVINCIA di SASSARI	COMUNE di PORTO TORRES	COMUNE di SASSARI	COMUNE di STINTINO
		Località "Margoneddu"	Località "SElcheddu"	Località "Pozzo S. Nicola"

Scala: Varie	Formato Stampa: A1	<b>PROGETTO DEFINITIVO</b>
ELABORATO		
<b>A16.b.7</b>		Architettonico e sistema di ancoraggio aerogeneratore

<p><b>Progettazione:</b></p> <p>R.S.V. Design Studio S.r.l. Piazza Corone, 5   04017 Torone Orsola (SA) P.IVA. 0585970056 Tel./fax +39 0874 954460   e-mail: info@rsv-ss.it</p>	<p><b>Committenza:</b></p> <p>PLANET SARDEGNA 2 S.r.l. Via dei Colliori, 87 05100 Potenza (PZ) P.IVA. 02134290766</p> <p><b>Responsabili Progetto:</b></p> <p>Ing. Vassalli Quirino</p> <p>Ing. Speranza Carmine Antonio</p>
---------------------------------------------------------------------------------------------------------------------------------------------------------------------------------------------	------------------------------------------------------------------------------------------------------------------------------------------------------------------------------------------------------------------------------------------

Catalogazione Elaborato	ITW_PRT_A16_b7_ARCHITETTONICO E SISTEMA DI ANCORAGGIO AEROGENERATORE.pdf			
Data: Maggio 2022	Motivo della revisione: Prima emissione	Redatto: AV	Controllato: QV/AS	Approvato: RSV

Il presente elaborato è di proprietà di R.S.V. Design Studio S.r.l. Non è consentito riprodurlo o comunque utilizzarlo senza autorizzazione scritta di R.S.V. Design Studio S.r.l.