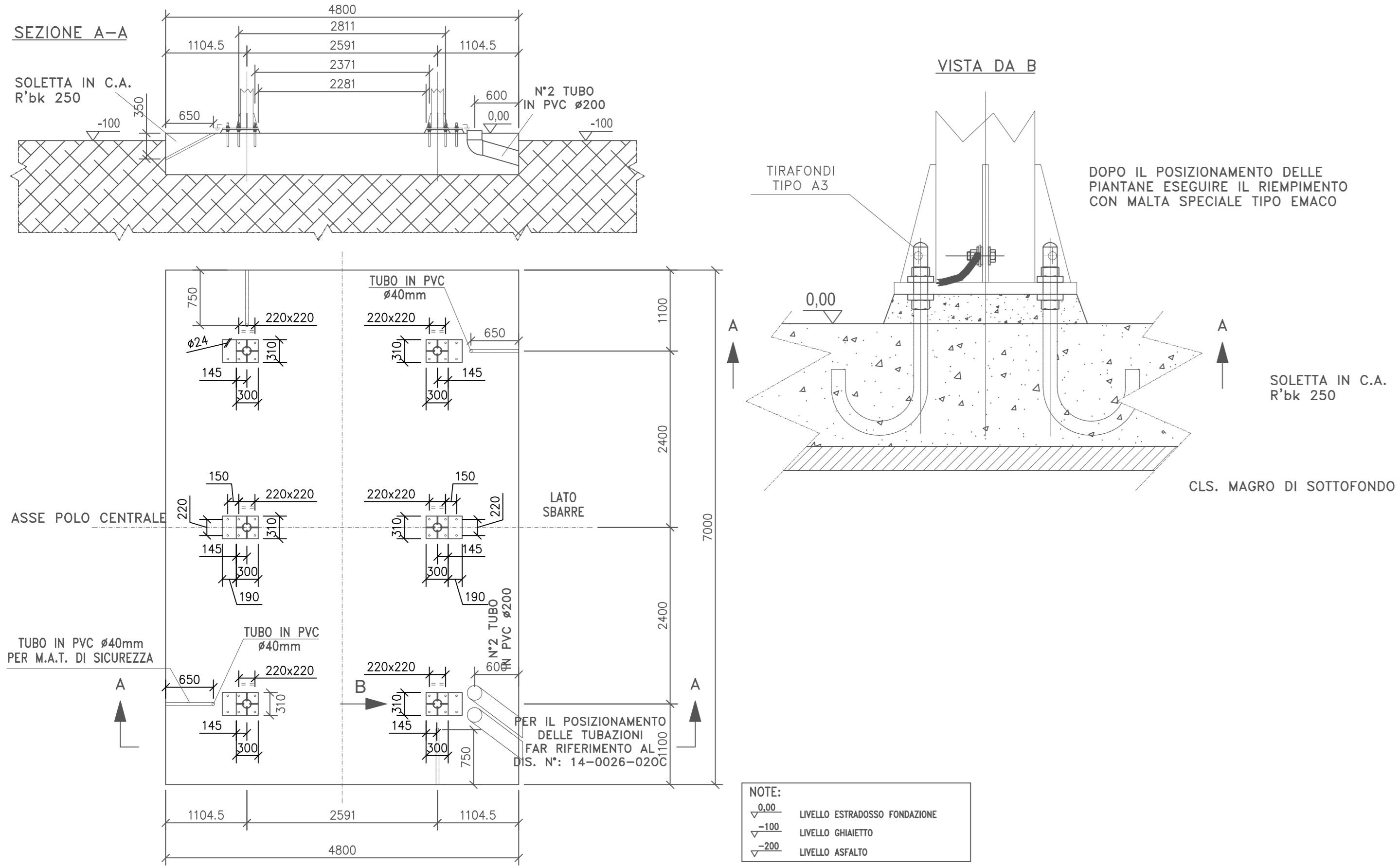
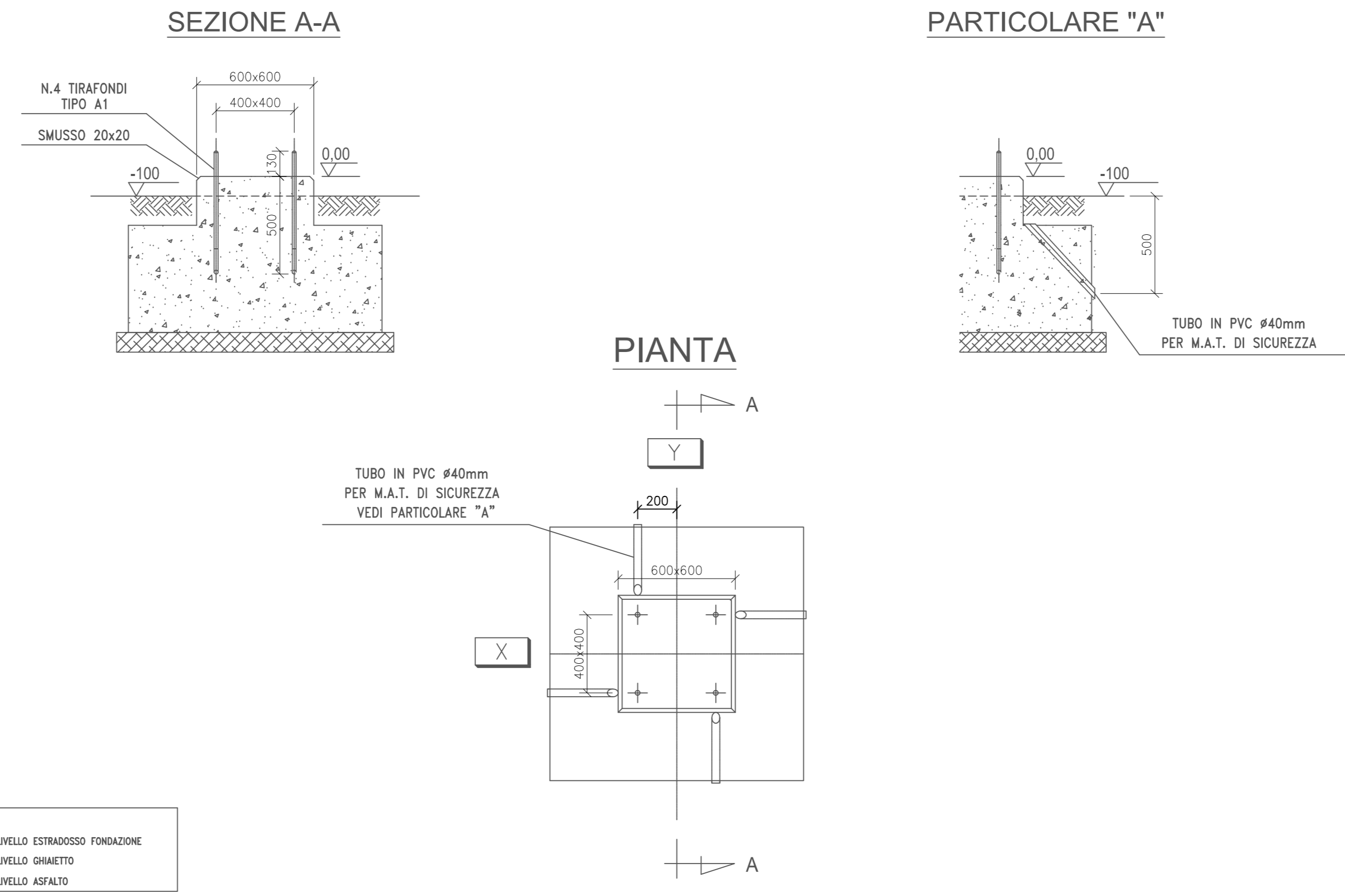


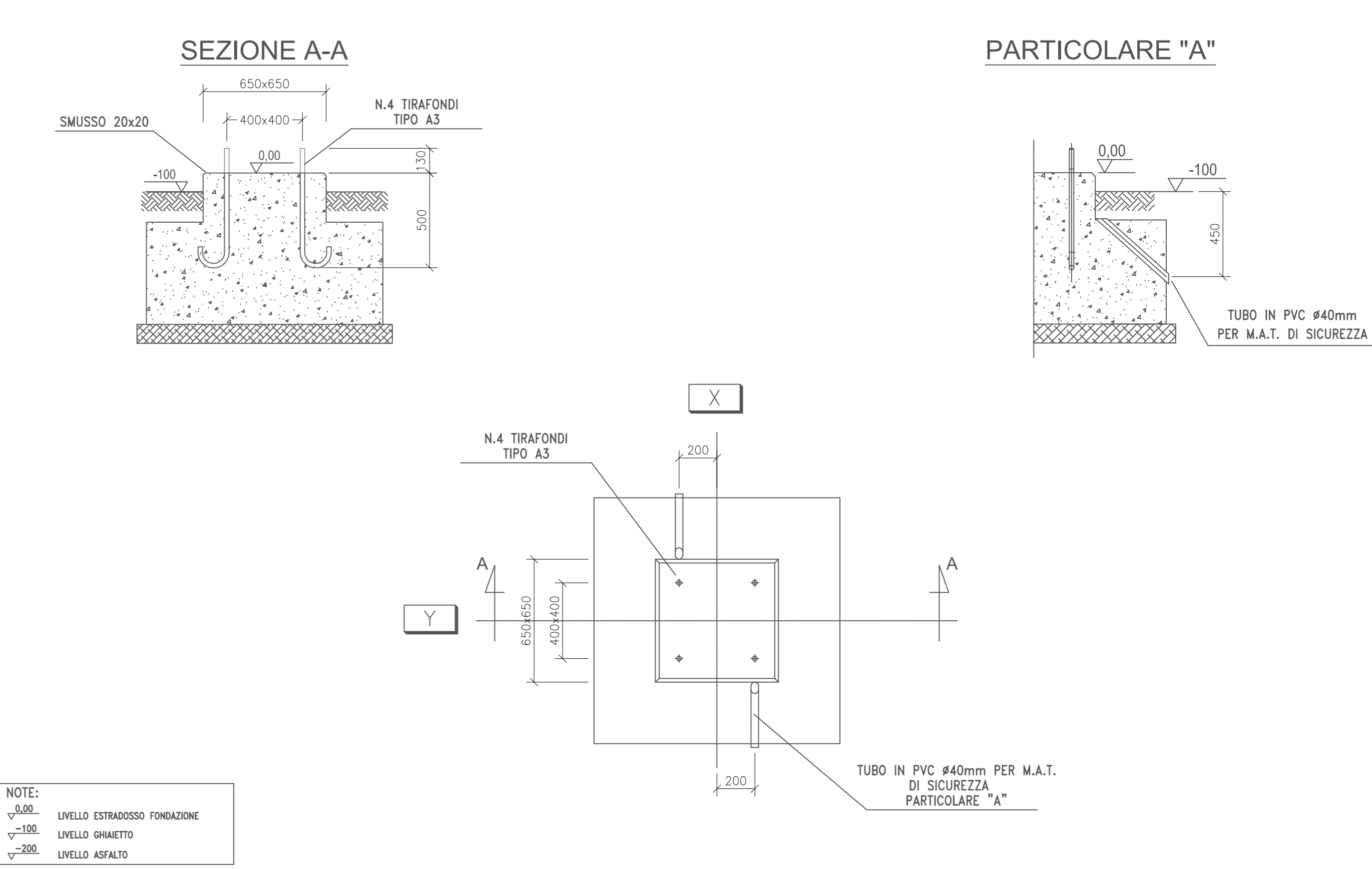
FONDAZIONE PER AMARRO A TERRA DI TV A BORDO



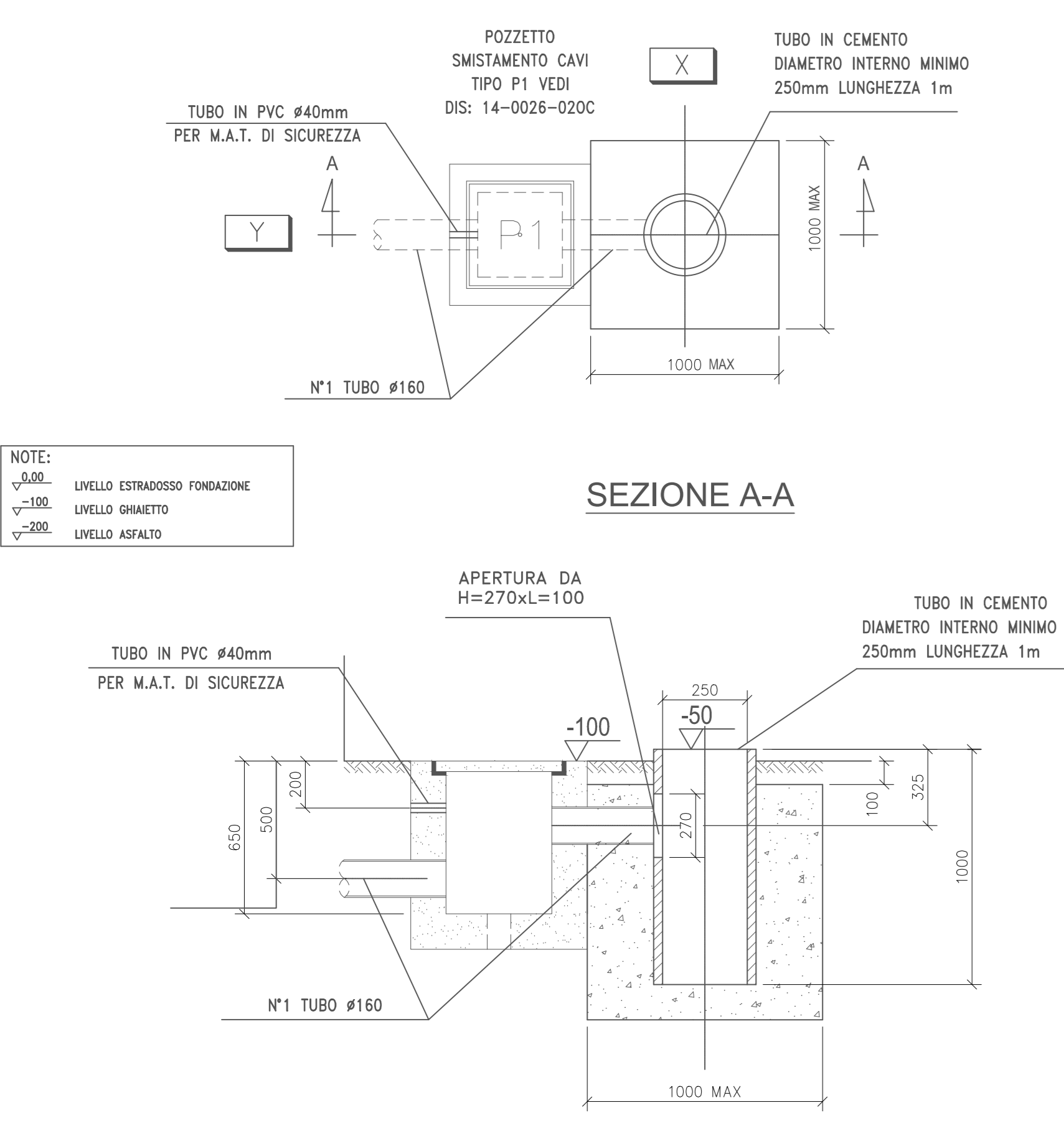
FONDAZIONE PER SUPPORTO ROMPIRATTA UNIPOLARE



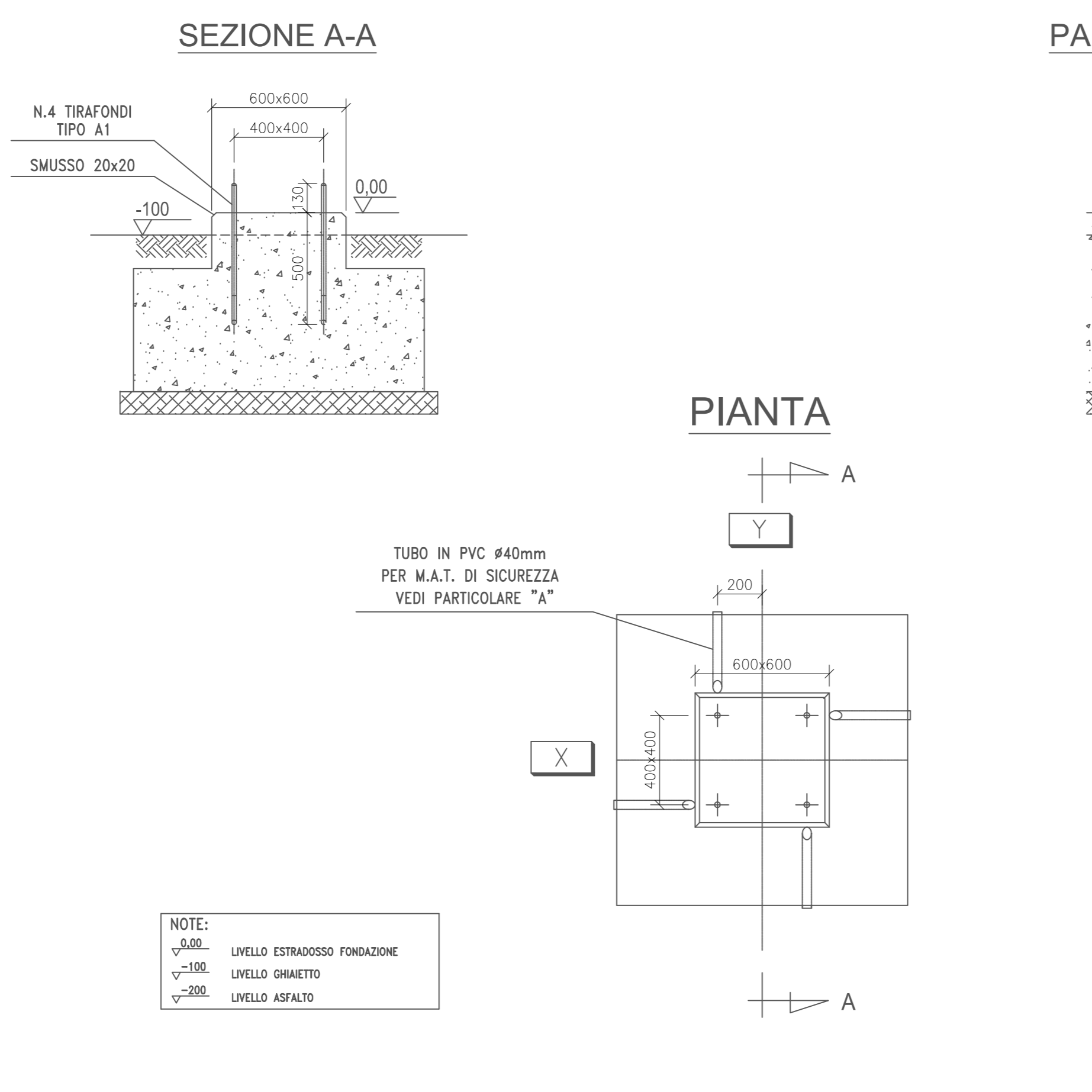
FONDAZIONE PER SUPPORTO SBARRE TRIPOLARE



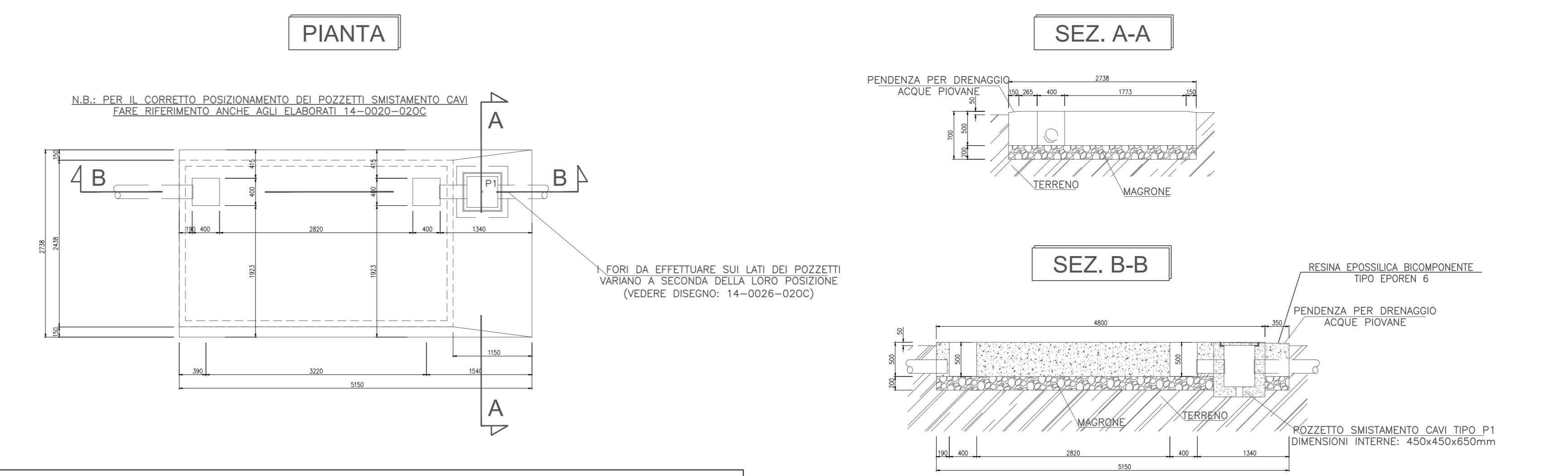
FONDAZIONE PER PALO LUCE



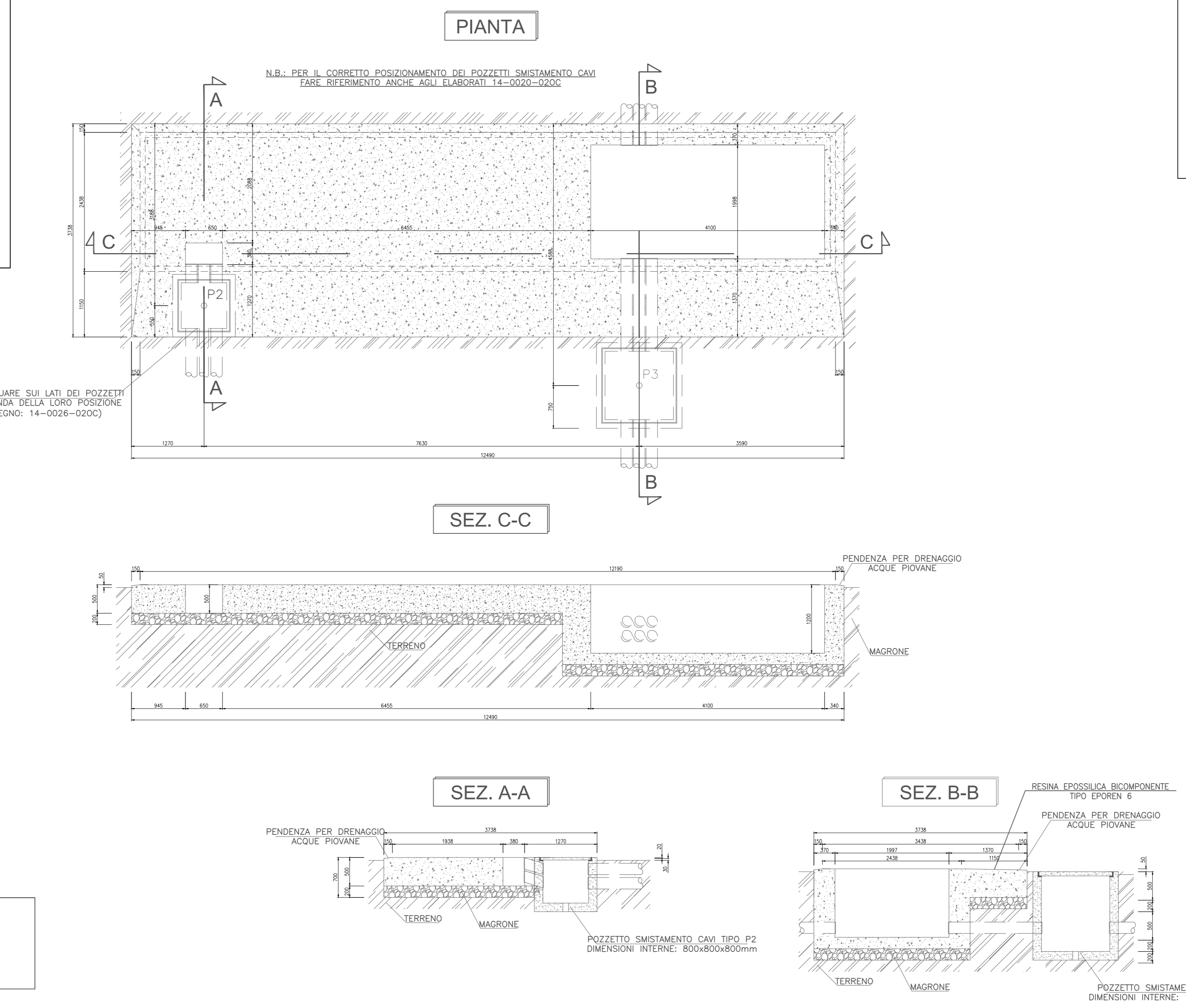
FONDAZIONE PER SCARICATORE



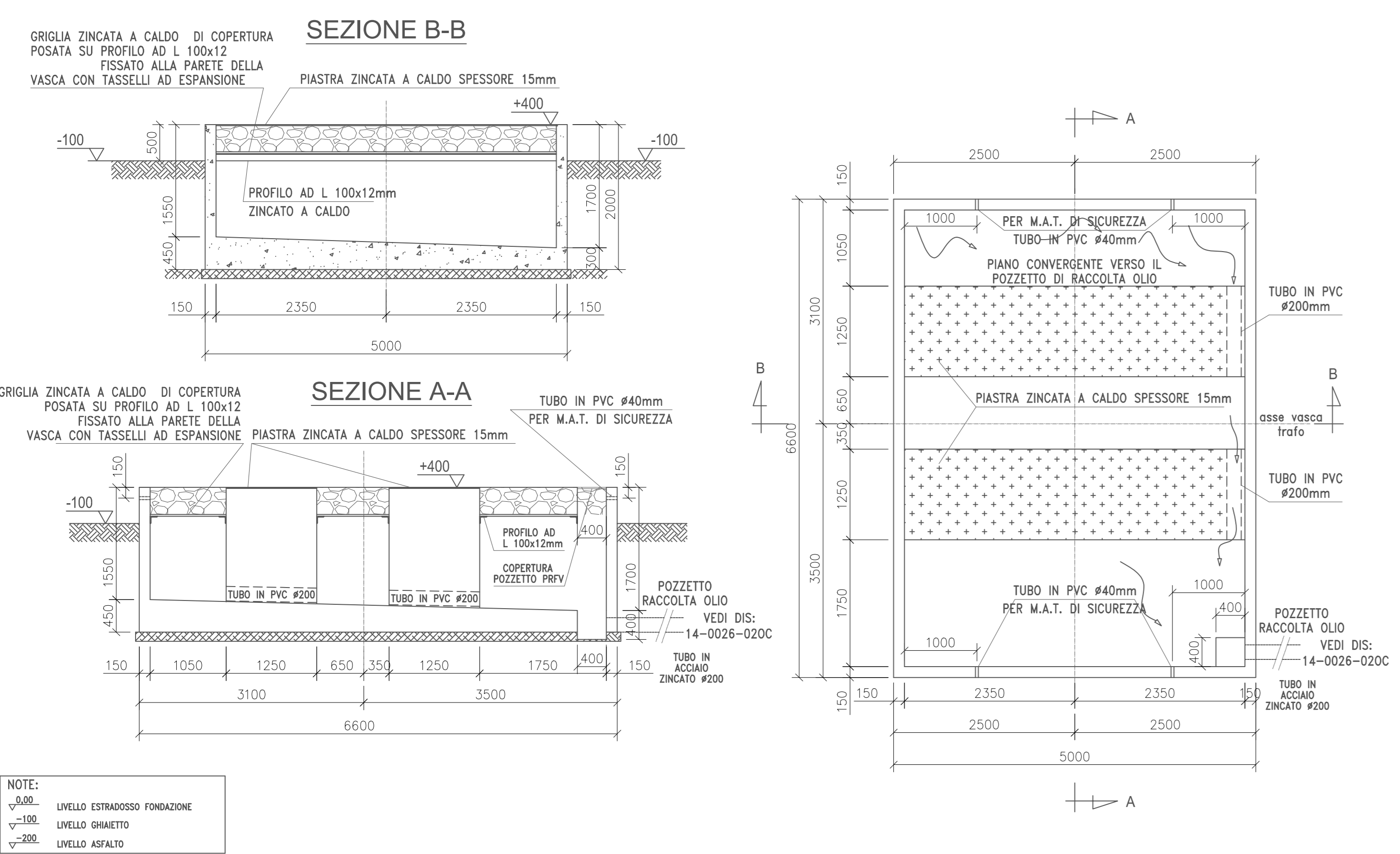
FONDAZIONE PER SHELTERS TURBINISTA



FONDAZIONE PER SHELTERS



FONDAZIONE PER TRASFORMATORE



PROGETTO PER LA REALIZZAZIONE DI UN PARCO EOLICO E DELLE RELATIVE OPERE DI CONNESSIONE ALLA RTN POTENZA NOMINALE 72 MW

REGIONE SARDEGNA	PROVINCIA di SASSARI	COMUNE di PORTO TORRES	COMUNE di SASSARI	COMUNE di STINTINO
------------------	----------------------	------------------------	-------------------	--------------------

Scale: Formato Stampa: Varie A0

PROGETTO DEFINITIVO

ELABORATO: Pianimetria, pianta, prospetto, sezioni componenti strutturali

A16.c.1

Progettazione: R.V. Design Studio S.r.l.

Responsabili Progetto: Ing. Vassallo Quintino, Ing. Speranza Carmine Antonio

Planet Sardinia 2

Catàlogone Elaborato: Pianta esecutiva

Data: Motivo della revisione: Revisione: Data: Controllo: Approvo:

Il presente elaborato è di proprietà di R.V. Design Studio S.r.l. Non è consentito riprodurlo o comunque utilizzarlo senza autorizzazione scritta di R.V. Design Studio S.r.l.