

**PROGETTO PER LA REALIZZAZIONE DI UN PARCO EOLICO E  
DELLE RELATIVE OPERE DI CONNESSIONE ALLA RTN  
POTENZA NOMINALE 72 MW**

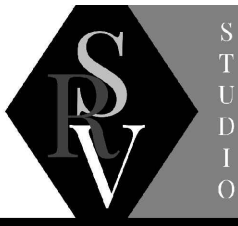
<b>REGIONE SARDEGNA</b>	<b>PROVINCIA di SASSARI</b>	<b>COMUNE di PORTO TORRES</b>	<b>COMUNE di SASSARI</b>	<b>COMUNE di STINTINO</b>
				
		Località "Margoneddu"	Località "S'Eligheddu"	Località "Pozzo S. Nicola"

Scala:	Formato Stampa:	<b>PROGETTO DEFINITIVO</b>
/	A4	

**RELAZIONE**

<b>RTN01</b>	<i>Relazione Tecnica Illustrativa Opere RTN</i>
--------------	---

**Progettazione:**



**R.S.V. Design Studio S.r.l.**  
Piazza Carmine, 5 | 84077 Torre Orsaia (SA)  
P.IVA 05885970656  
Tel./fax: +39 0974 985490 | e-mail: info@rsv-ds.it

**Committenza:**



**PLANET SARDINIA 2**

PLANET SARDINIA 2 S.r.l.  
Via del Galileo, 89  
85100 Potenza (PZ)  
P.IVA 02134250766

**Responsabili Progetto:**

**Ing. Vassalli Quirino**



**Ing. Speranza Carmine Antonio**



Catalogazione Elaborato	ITW_PRT_RTNO1_Relazione tecnica illustrativa opere RTN.pdf
	ITW_PRT_RTNO1_Relazione tecnica illustrativa opere RTN.doc

Data	Motivo della revisione:	Redatto:	Controllato:	Approvato:
Maggio 2022	Prima emissione	FS	QV/AS	RSV



✎ . . . ✎ . . . \_\_\_\_\_ . . . ✎ . . . ✎

## SOMMARIO

PREMESSA .....	2
/A/ INQUADRAMENTO DEL PROGETTO .....	2
/B/ OPERE DI RETE DA REALIZZARE.....	3
/C/ VERIFICA ALL'INQUINAMENTO ACUSTICO .....	3
/D/ VERIFICA ALL'INQUINAMENTO ELETTROMAGNETICO .....	3
/E/ AREE INTERESSATE DAL VINCOLO PREORDINATO ALL'ESPROPRIO.....	4
/F/ CONCLUSIONI .....	5

✘ . . . ✘ . . . \_\_\_\_\_ . . . ✘ . . . ✘

## PREMESSA

La proponente Planet Sardinia 2 Srl è titolare di un progetto per la realizzazione di un parco eolico nei comuni di Sassari e Porto Torres (SS). Il progetto prevede l'installazione di n. 12 aerogeneratori, di potenza unitaria pari a circa 6,0 MW, da collegare in antenna (a 150 kV) alla sezione 150 kV della futura Stazione Elettrica di Trasformazione della RTN 380/150 kV di Montemurro (PZ), da inserire in entra-esce alle esistenti linee RTN 150 kV nn. 342 e 343 "Fiumesanto - Porto Torres" e alla futura linea RTN 150 kV "Fiumesanto - Porto Torres" prevista da Piano di Sviluppo di Terna.

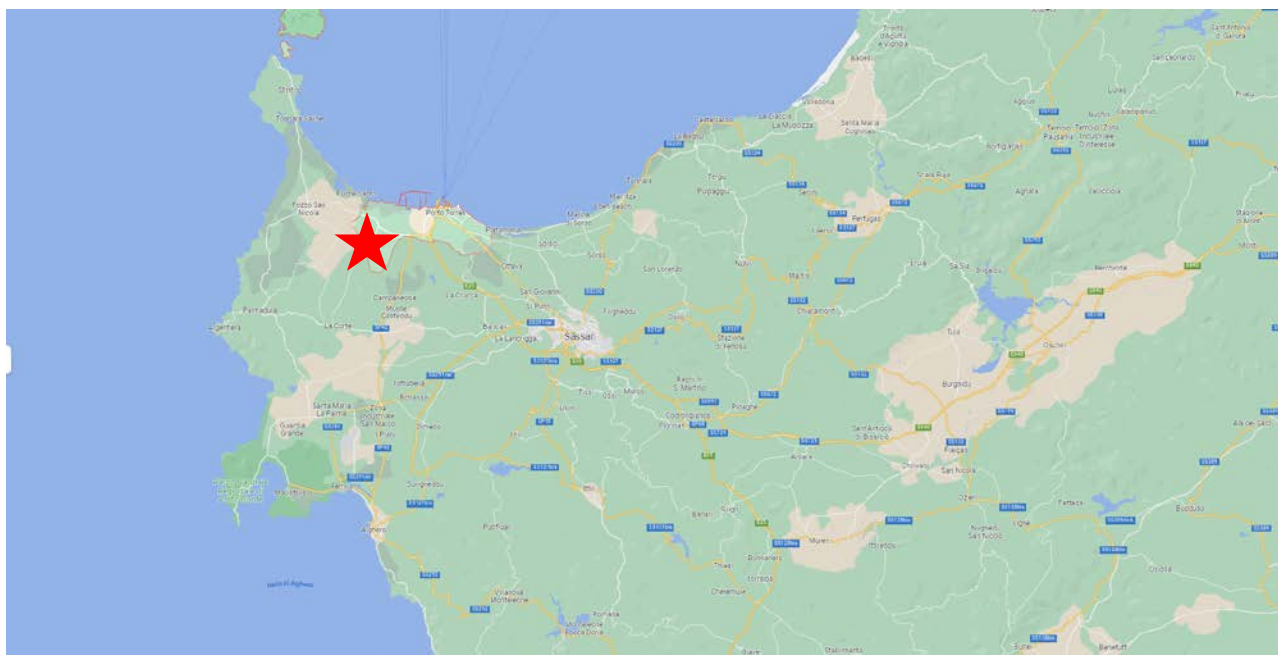
La presente relazione ha lo scopo di illustrare le caratteristiche tecniche delle opere elettriche di utenza necessarie per consentire la connessione dell'impianto di produzione di energia elettrica da fonte eolica alla rete RTN, secondo quanto stabilito dalla STMG ottenuta da Terna Spa ed allegata al presente progetto.

### */A/ INQUADRAMENTO DEL PROGETTO*

Il parco eolico proposto dalla Planet Sardinia 2 Srl, ricade nei territori comunali di Sassari e Porto Torres (SS), mentre le opere di connessione alla RTN ricadono nel territorio comunale di Sassari.

Il progetto eolico prevede l'installazione di 12 aerogeneratori aventi potenza unitaria pari a circa 6,0 MW, per una potenza complessiva di impianto pari a circa 72 MW. L'aerogeneratore scelto per il presente progetto è la Siemens Gamesa SG170, avente le seguenti caratteristiche dimensionali: diametro rotore pari a 150 m ed altezza al mozzo pari a 115 m.

Di seguito si riporta un inquadramento geografico su grande scala dell'area di impianto interessata dal presente progetto eolico:



### ***/B/ OPERE DI RETE DA REALIZZARE***

Come già descritto, il parco eolico è costituito da 12 aerogeneratori per una potenza complessiva di circa 72 MW. Gli aerogeneratori sono collegati tra di loro e con la Stazione Utente 30/150 kV, da un cavidotto interrato a 30 kV.

La STMG ottenuta da Terna Spa, prevede che l'impianto eolico venga collegato in antenna alla futura Stazione Elettrica di Trasformazione (SE) a 380/150 kV da collegarsi in entra-esce alle esistenti linee RTN 150 kV nn. 342 e 343 "Fiumesanto - Porto Torres" e alla futura linea RTN 150 kV "Fiumesanto - Porto Torres" prevista da Piano di Sviluppo di Terna. Al fine di razionalizzare l'utilizzo delle strutture di rete sarà necessario condividere lo stallo in stazione con altri impianti di produzione.

La sottostazione elettrica utente sarà ubicata su una superficie di circa 1850 mq nelle immediate vicinanze della Stazione Elettrica di Trasformazione 380/150 kV della RTN, nella particella 1 del foglio 42 del comune di Sassari.

### ***/C/ VERIFICA ALL'INQUINAMENTO ACUSTICO***

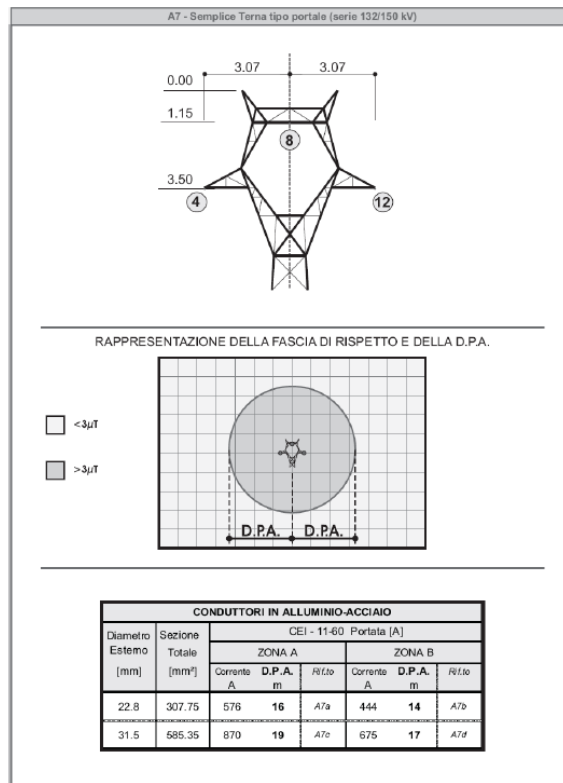
Gli impianti proposti con presente documento sono di tipo statico, e non emettono alcun rumore in atmosfera. Pertanto risulta verificato il rispetto dei requisiti acustici.

### ***/D/ VERIFICA ALL'INQUINAMENTO ELETTROMAGNETICO***

Gli impianti proposti, essendo attraversati da correnti alternate, generano nell'ambiente circostante un aumento delle radiazioni elettromagnetiche.

⌘ . . . ⌘ . . . \_\_\_\_\_ . . . ⌘ . . . ⌘

Per quanto attiene agli elettrodotti, secondo lo studio prodotto da Enel Distribuzione “Linee guida per l’applicazione del 5.1.3 dell’Allegato al DM 29/05/2008 - Distanza di prima approssimazione da linee e cabine elettriche”, di cui si riporta un estratto, la distanza di prima approssimazione nel caso in questione è pari a circa 19 m da ambo i lati del conduttore. Il tracciato dell’elettrodotto è stato pensato appositamente così da rispettare i vincoli normativi in merito all’esposizione della popolazione ai campi elettromagnetici.



Estratto delle “Linee guida per l’applicazione del 5.1.3 dell’Allegato al DM 29/05/2008 - Distanza di prima approssimazione da linee e cabine elettriche”

Per quanto attiene all’ampliamento delle sbarre di stazione, si ha un proporzionale aumento della relativa DPA. Giova però ricordare come all’ampliamento delle sbarre si accompagna anche l’ampliamento della recinzione della stazione, e pertanto l’area compresa nella DPA resta comunque compresa all’interno dell’area acquisita al servizio delle opere di rete.

**/E/ AREE INTERESSATE DAL VINCOLO PREORDINATO ALL’ESPROPRIO**

Per poter costruire ed esercire gli impianti serve la disponibilità non solo delle aree ove questi insisteranno, ma anche di quelle limitrofe necessarie per esigenze costruttive e/o funzionali.

Le aree su cui apporre il vincolo preordinato all’esproprio vengono pertanto individuate come segue. Riguardo la stazione elettrica, consistono nell’area ove verranno installati gli impianti e contenuta all’interno della recinzione perimetrale, a cui si aggiunge una fascia di rispetto di 25

⌘ . . . ⌘ . . . \_\_\_\_\_ . . . ⌘ . . . ⌘

m lungo tutto il perimetro, per permettere l'esecuzione delle opere accessorie (strada perimetrale, movimenti terra, cavidotti). Riguardo gli elettrodotti, le regole del gestore di rete Terna prevedono, per gli elettrodotti di tensione 150 kV, un'area potenzialmente impegnata pari a 30 metri misurati dall'asse linea per parte (in fase esecutiva, all'interno di quest'area, verranno individuate le aree impegnate, solitamente pari per elettrodotti a 150 kV a 16 metri misurati dall'asse linea, per parte).

### */F/ CONCLUSIONI*

Nel presente documento sono stati descritti gli impianti di rete necessari per la connessione dell'impianto eolico della società Planet Sardinia 2 S.r.l. da realizzarsi nei comuni di Sassari e Porto Torres (SS).