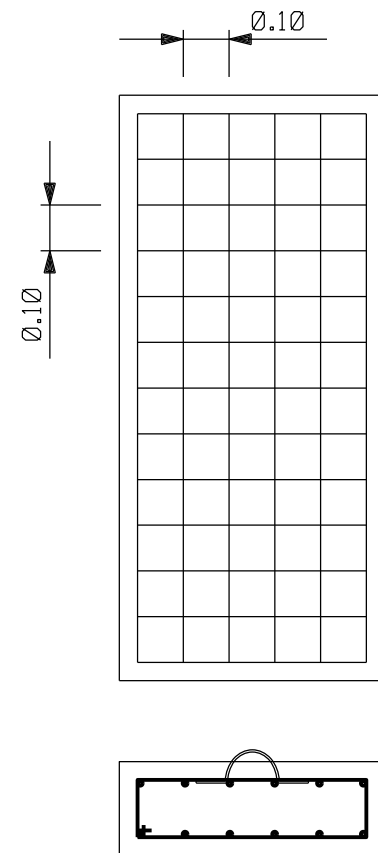
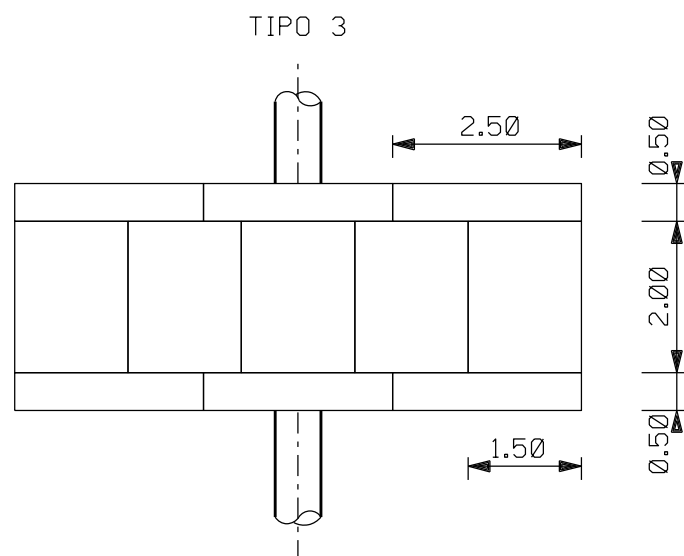
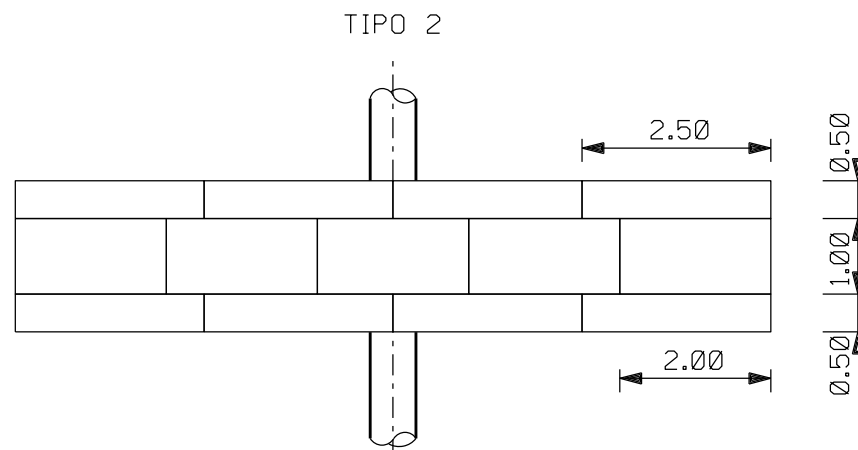
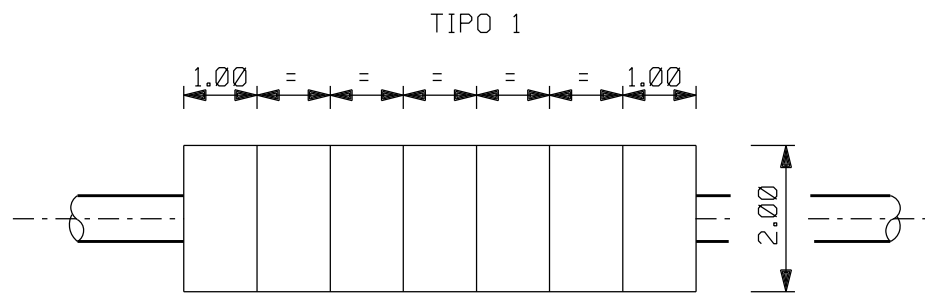
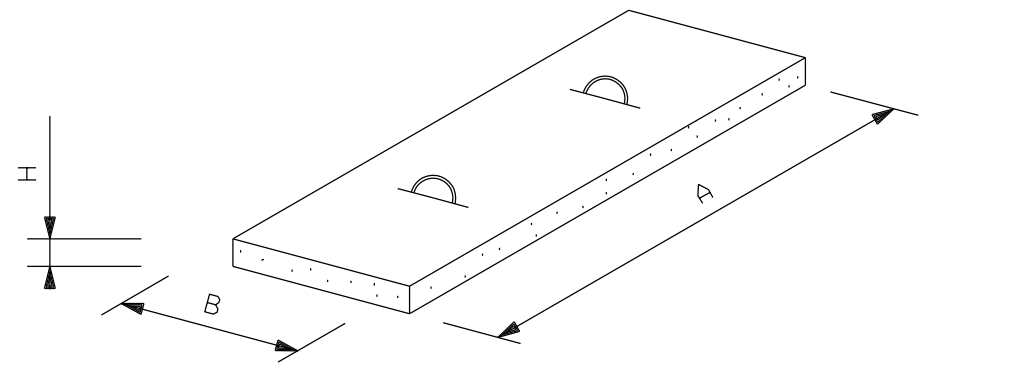


Il presente disegno e' di proprieta' aziendale - La Societa' tutelera' i propri diritti a termine di legge.

DOCUMENTI DI RIFERIMENTO	N



MATERIALI:

- OPERE IN C.A.
 - a) CALCESTRUZZO A PRESTAZIONE GARANTITA PER USO STRUTTURALE CONFORME A UNI EN 206-1 u.e. E UNI EN 11104 u.e. $R_{ck} \geq 30$ MPa, $f_{ck} \geq 25$ MPa
 - b) ACCIAIO IN BARRE AD ADERENZA MIGLIORATA B450C
- MAGRONI
 - CALCESTRUZZO MAGRO A DOSAGGI
 - $R_{ck} > 15$ MPa, $f_{ck} > 12$ MPa.
- COPRIFERRI MINIMI

CONDIZIONI ORDINARIE	20*/25**
CONDIZIONI AGGRESSIVE	30*/35**
CONDIZIONI MOLTO AGGRESSIVE	40*/45**

 - *PER ELEMENTI A PIASTRA
 - ** PER ALTRI ELEMENTI

	A	B	H
1	2.00	1.00	0.12
2	2.50	0.50	0.10
3	2.00	1.50	0.10

NOTA:
QUESTO DOCUMENTO INTEGRA IL DOCUMENTO SNAM RETE GAS GASD C.13.40.80.07 u.e.



1	21/12/2022	EMISSIONE PER PERMESSI	E CAPOTONDI	G AIUDI	M BEGINI
0	15/11/2022	EMISSIONE PER COMMENTI	E CAPOTONDI	G AIUDI	M BEGINI
Rev.	DATA	DESCRIZIONE	ELABORATO	VERIFICATO	APPROVATO
		PROGETTISTA Rif.TFM: 011-PJM4-017-00-DT-D-5340	COMMESSA NQ/R21032	CODICE TECNICO	
Metanodotto: RIFACIMENTO RETE DI LUCERA			DIS N ST-D-35340		
OPERE COMPLEMENTARI LASTRONE DI PROTEZIONE IN C.A.			REVISIONE 1		
LE MISURE SONO ESPRESSE IN METRI			FG 1	DI 1	SCALA NTS