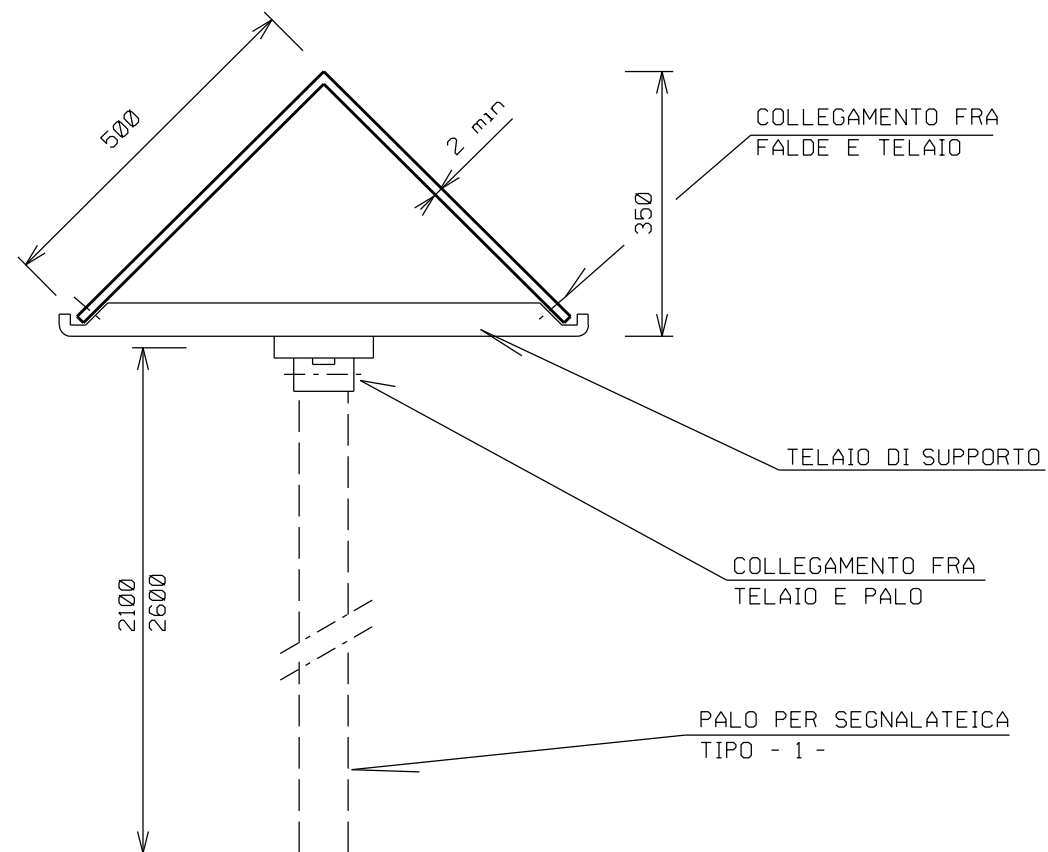
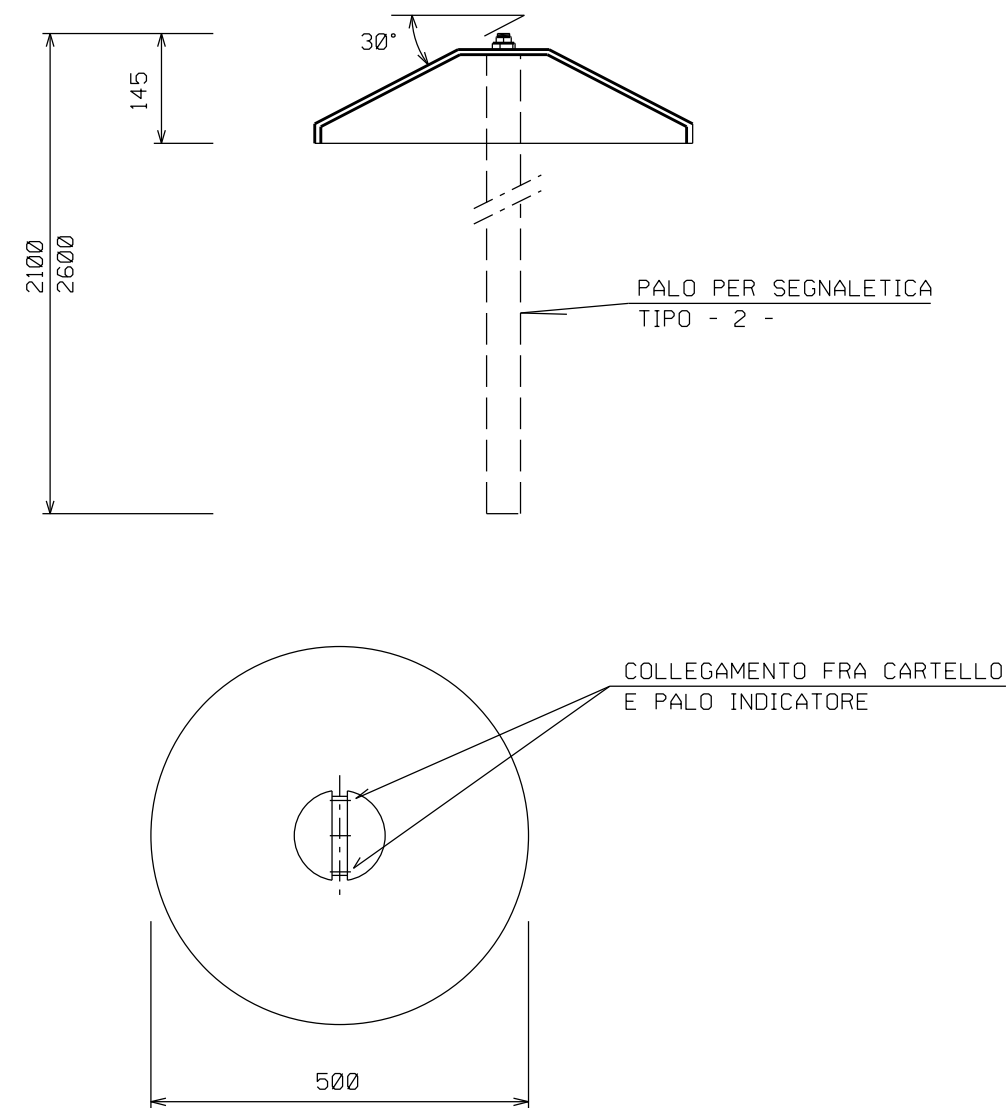


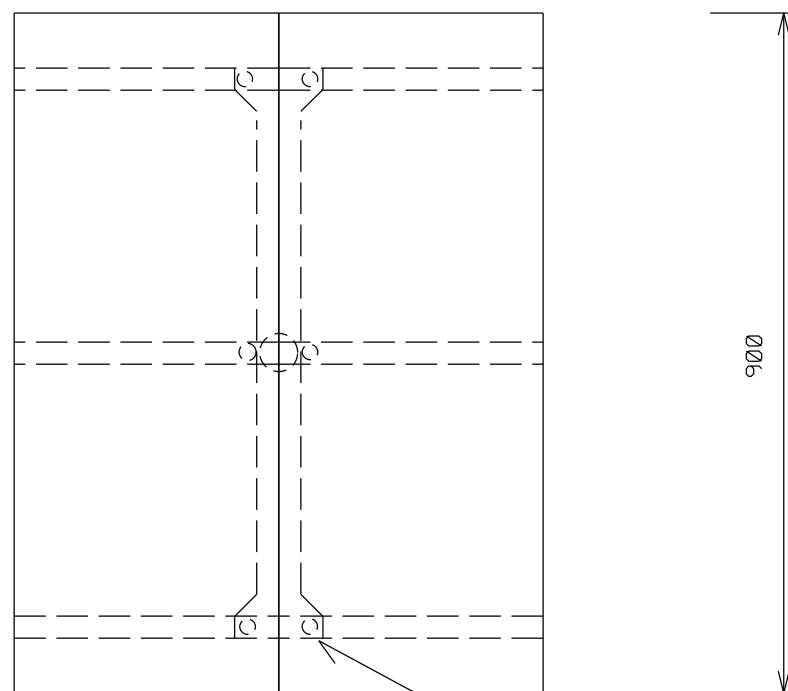
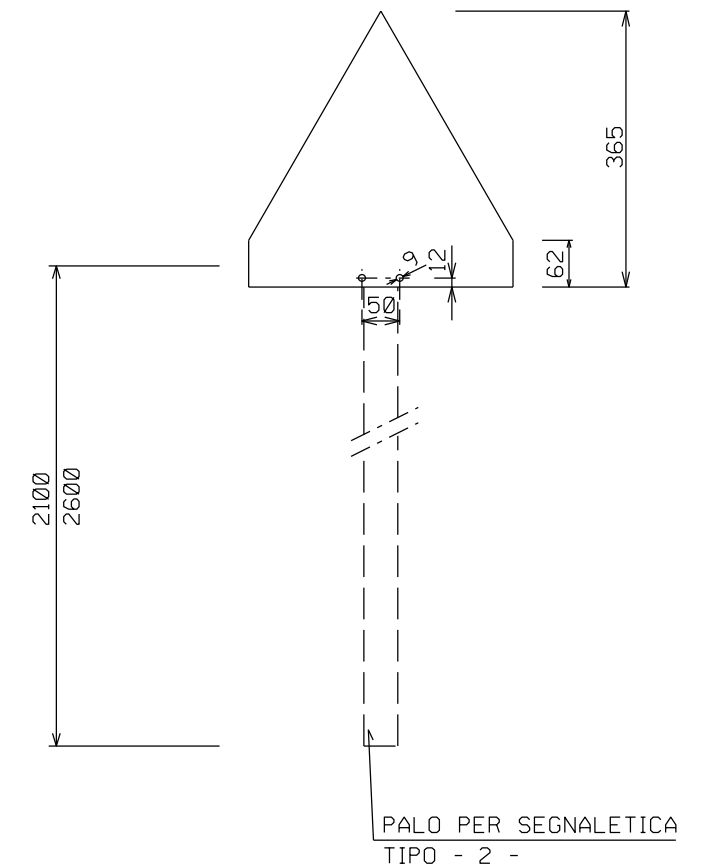
TIPO -1-



TIPO -2-



TIPO -3-



COLLEGAMENTO FRA GLI ELEMENTI DEL TELAIO

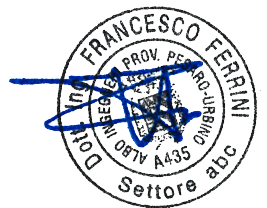
700

900

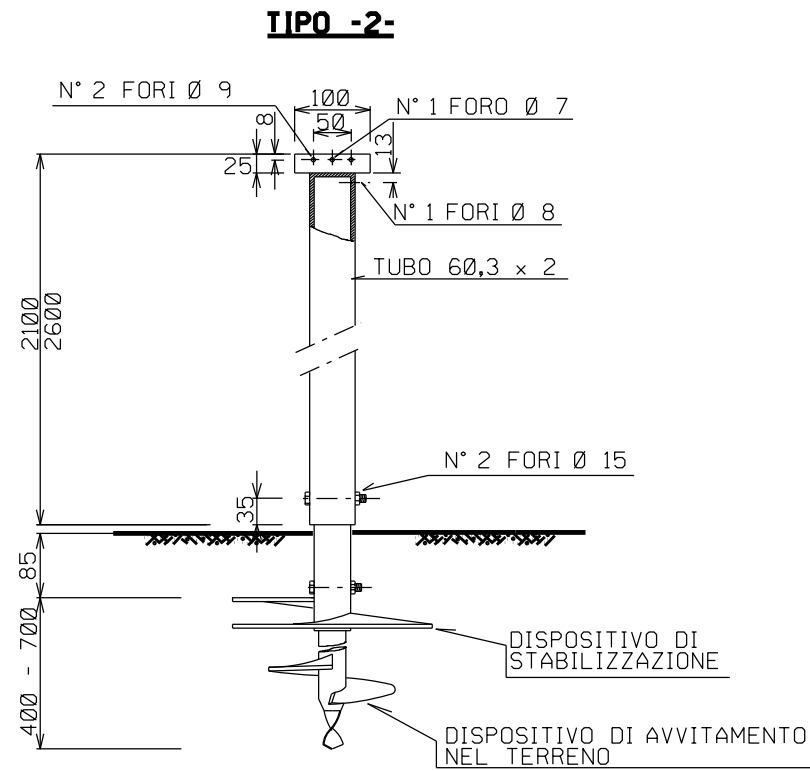
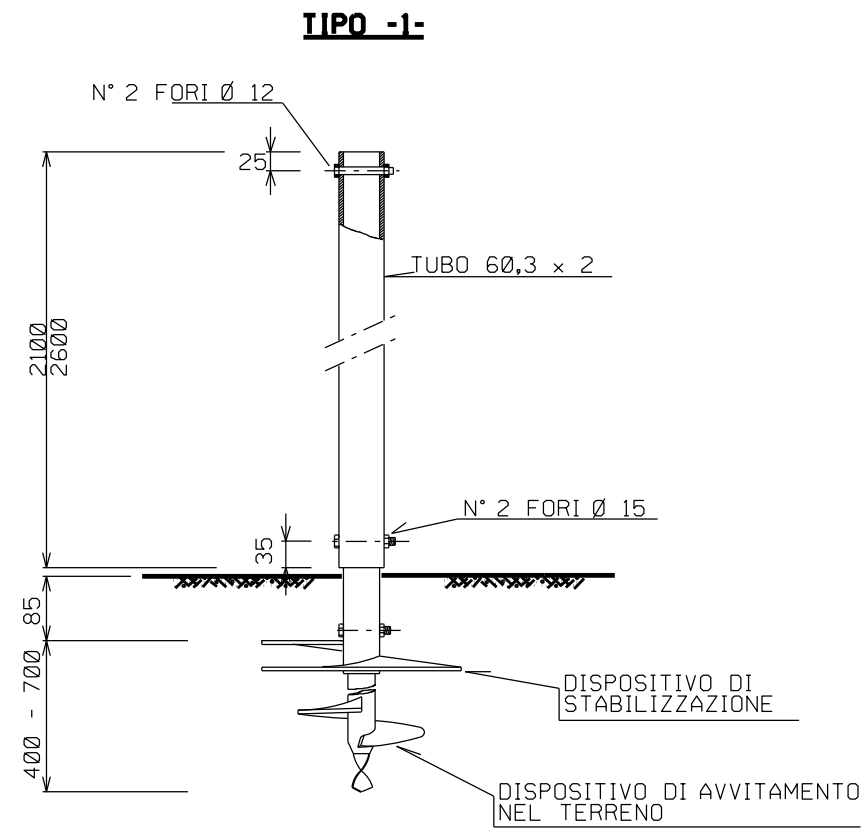
500

Il presente disegno e' di proprieta' aziendale - La Societa' tutelera' i propri diritti a termine di legge.

LE MISURE SONO ESPRESSE IN MILLIMETRI



Rev.	DATA	DESCRIZIONE	ELABORATO	VERIFICATO	APPROVATO
1	21/12/2022	EMISSIONE PER PERMESSI	E CAPOTONDI	G AIUDI	M BEGINI
0	15/11/2022	EMISSIONE PER COMMENTI	E CAPOTONDI	G AIUDI	M BEGINI
		PROGETTISTA	COMMESSA	CODICE TECNICO	
			NQ/R21032		
		Rif.TFM: 011-PJM4-017-00-DT-D-5341			
Metanodotto:			DIS N		
RIFACIMENTO RETE DI LUCERA			ST-D-35341		
TIPICI PER CARTELLO SEGNALATORE			REVISIONE 1		
			FG 1	DI 2	
			SCALA NTS		

PALI PER CARTELLI SEGNALATORI

Il presente disegno e' di proprieta' aziendale - La Societa' tutelera' i propri diritti a termine di legge.

LE MISURE SONO ESPRESSE IN MILLIMETRI

Rev.	DATA	DESCRIZIONE	ELABORATO	VERIFICATO	APPROVATO
1	21/12/2022	EMISSIONE PER PERMESSI	E CAPOTONDI	G AIUDI	M BEGINI
0	15/11/2022	EMISSIONE PER COMMENTI	E CAPOTONDI	G AIUDI	M BEGINI
		PROGETTISTA	COMMESSA	CODICE TECNICO	
		  Rif.TFM: 011-PJM4-017-00-DT-D-5341	NQ/R21032		
Metanodotto:			DIS N		
RIFACIMENTO RETE DI LUCERA			ST-D-35341		
TIPICI PER CARTELLO SEGNALATORE			REVISIONE	1	
			FG	2	DI 2
			SCALA	NTS	