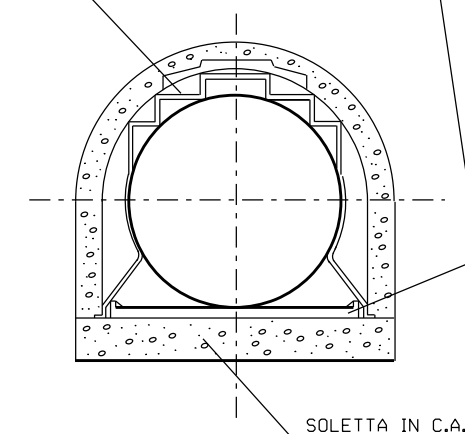
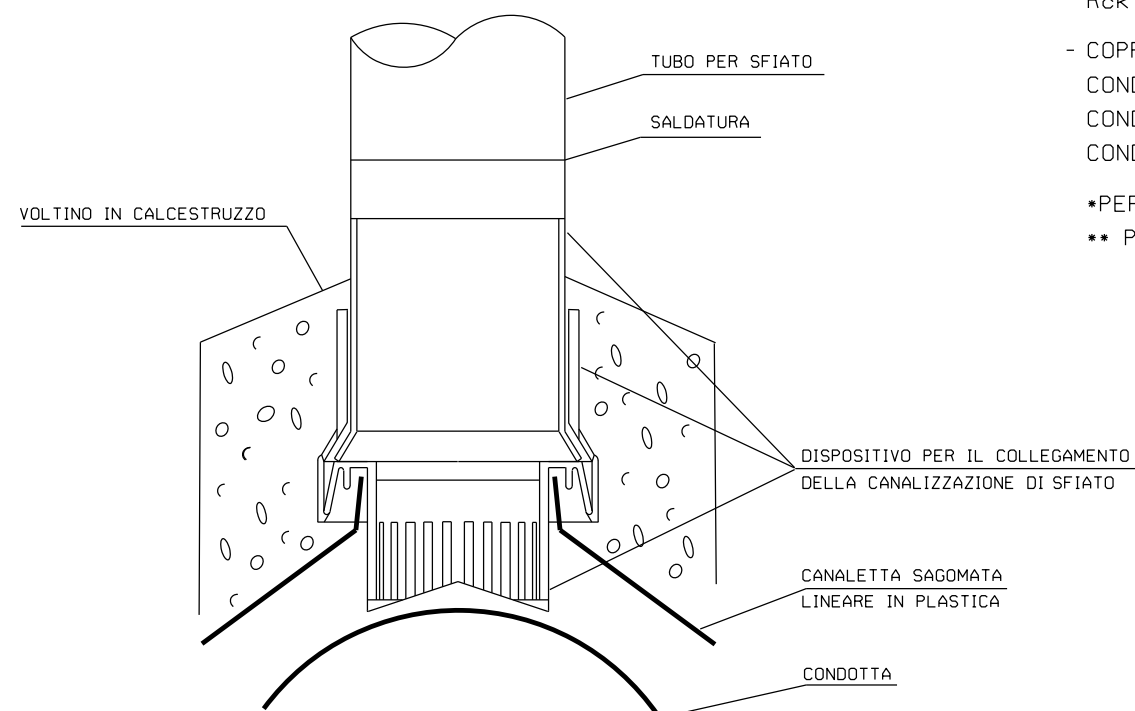


SEZIONE B - B

**MATERIALI:**

- OPERE IN C.A.
 - a) CALCESTRUZZO A PRESTAZIONE GARANTITA PER USO STRUTTURALE CONFORME A UNI EN 206-1 u.e. E UNI EN 11104 u.e. $R_{ck} > 30$ MPa, $f_{ck} > 25$ MPa
 - b) ACCIAIO IN BARRE AD ADERENZA MIGLIORATA B450C
- MAGRONI
 - CALCESTRUZZO MAGRO A DOSAGGI
 - $R_{ck} > 15$ MPa, $f_{ck} > 12$ MPa.
- COPRIFERRI MINIMI
 - CONDIZIONI ORDINARIE 20*/25**
 - CONDIZIONI AGGRESSIVE 30*/35**
 - CONDIZIONI MOLTO AGGRESSIVE 40*/45**
- *PER ELEMENTI A PIASTRA
- ** PER ALTRI ELEMENTI

SEZIONE A - A



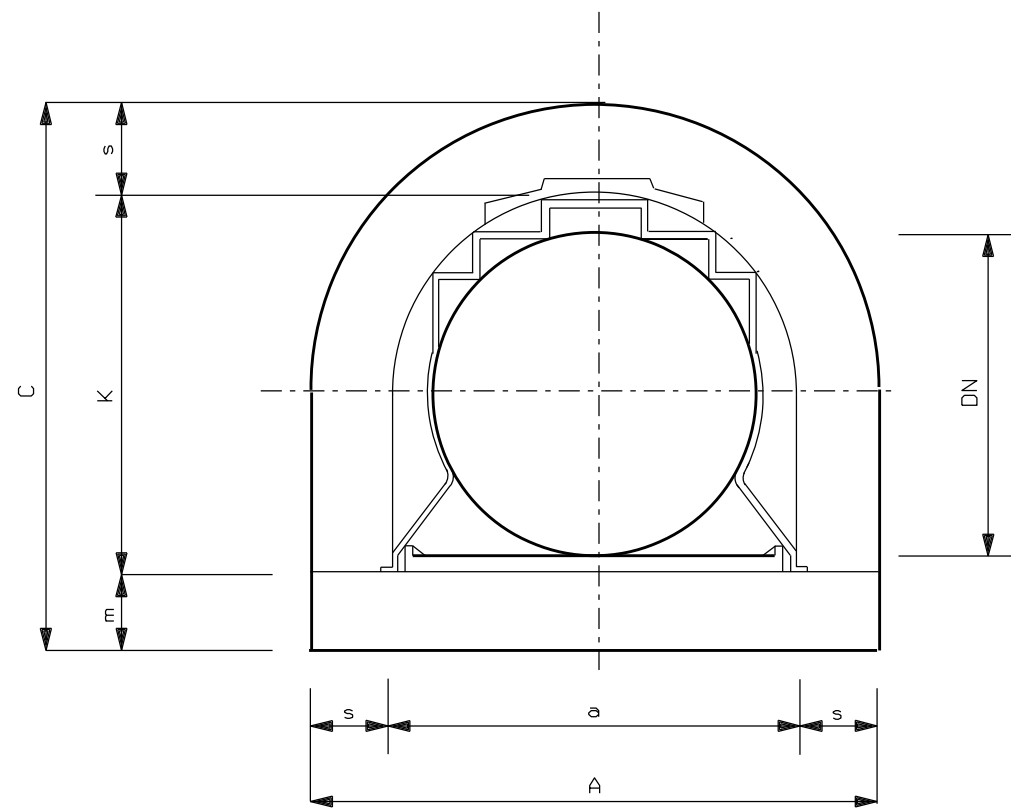
LE MISURE SONO ESPRESSE IN METRI



Rev.	DATA	DESCRIZIONE	ELABORATO	VERIFICATO	APPROVATO
1	21/12/2022	EMISSIONE PER PERMESSI	E CAPOTONDI	G AIUDI	M BEGINI
0	15/11/2022	EMISSIONE PER COMMENTI	E CAPOTONDI	G AIUDI	M BEGINI
 PROGETTISTA  Rif.TFM: 011-PJM4-017-00-DT-D-5343			COMMESSA NQ/R21032	CODICE TECNICO	
Metanodotto:			DIS. N.		
RIFACIMENTO RETE DI LUCERA			ST-D-35343		
			REVISIONE	1	
CUNICOLO IN CALCESTRUZZO CON ARMATURA REALIZZATO IN OPERA SU CANALETTA SAGOMATA IN PLASTICA			FG	1	DI 3
			SCALA	NTS	

Il presente disegno e' di proprieta' aziendale - La Societa' tutelera' i propri diritti a termine di legge.

DOCUMENTI DI RIFERIMENTO	N



SENZA ARMATURA	DN	CUNICOLO					
		a cm	s cm	A cm	K cm	m cm	C cm
	100 (4")	18	10	38	17	10	37
	150 (6")	24	10	44	23	10	43
	200 (8")	30	10	50	29	10	49
	250 (10")	36	10	56	34	10	54
	300 (12")	41	10	61	39	10	59

ARMATURA SEMPLICE	DN	CUNICOLO						ARMATURA SEMPLICE mm									
		a cm	S cm	A cm	K cm	m cm	C cm	①		②		③		④			
	400 (16")	50	10	70	47	15	72	r	g	L	b	h	L	n°	∅	n°	∅

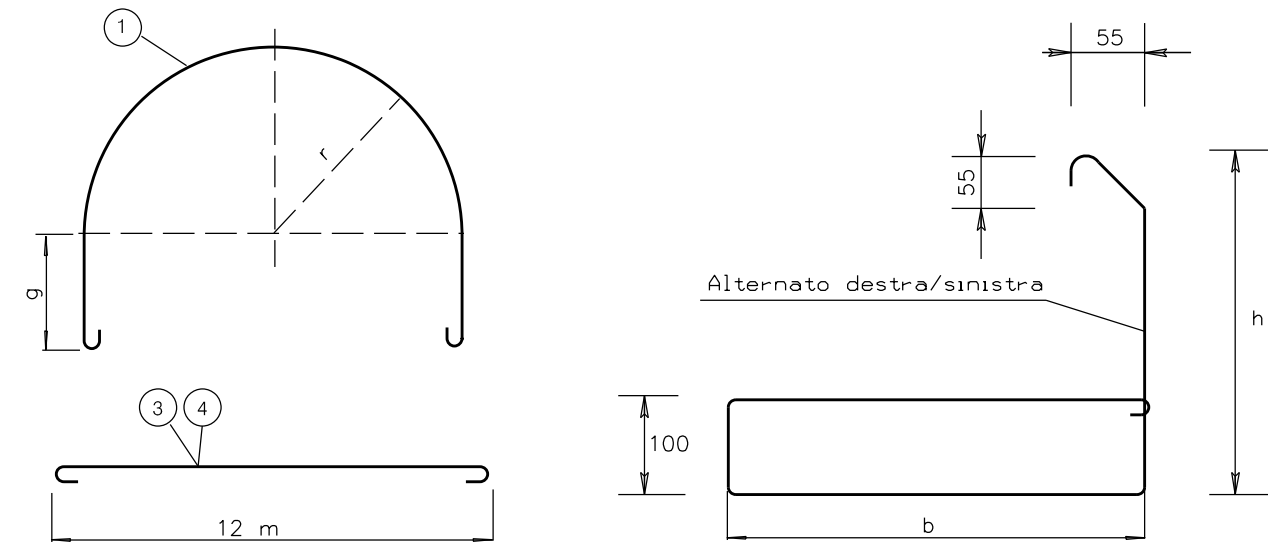
L= LUNGHEZZA DEL FERRO D'ARMATURA

MATERIALI:

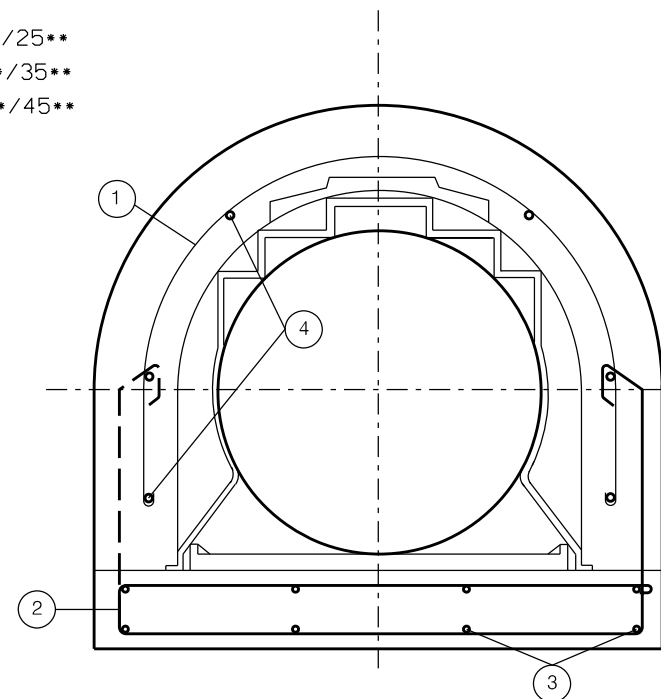
- OPERE IN C.A.
 - a) CALCESTRUZZO A PRESTAZIONE GARANTITA PER USO STRUTTURALE CONFORME A UNI EN 206-1 u.e.. E UNI EN 11104 u.e. $R_{ck} > 30 \text{ MPa}$, $f_{ck} > 25 \text{ MPa}$
 - b) ACCIAIO IN BARRE AD ADERENZA MIGLIORATA B450C
- MAGRONI
CALCESTRUZZO MAGRO A DOSAGGI
 $R_{ck} > 15 \text{ MPa}$, $f_{ck} > 12 \text{ MPa}$.
- COPRIFERRI MINIMI

CONDIZIONI ORDINARIE	20*/25**
CONDIZIONI AGGRESSIVE	30*/35**
CONDIZIONI MOLTO AGGRESSIVE	40*/45**

 - * PER ELEMENTI A PIASTRA
 - ** PER ALTRI ELEMENTI

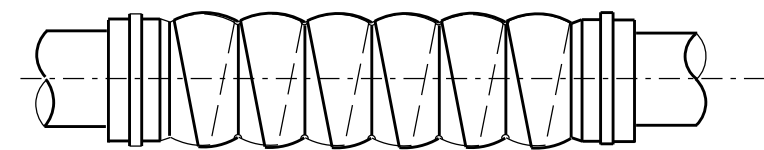
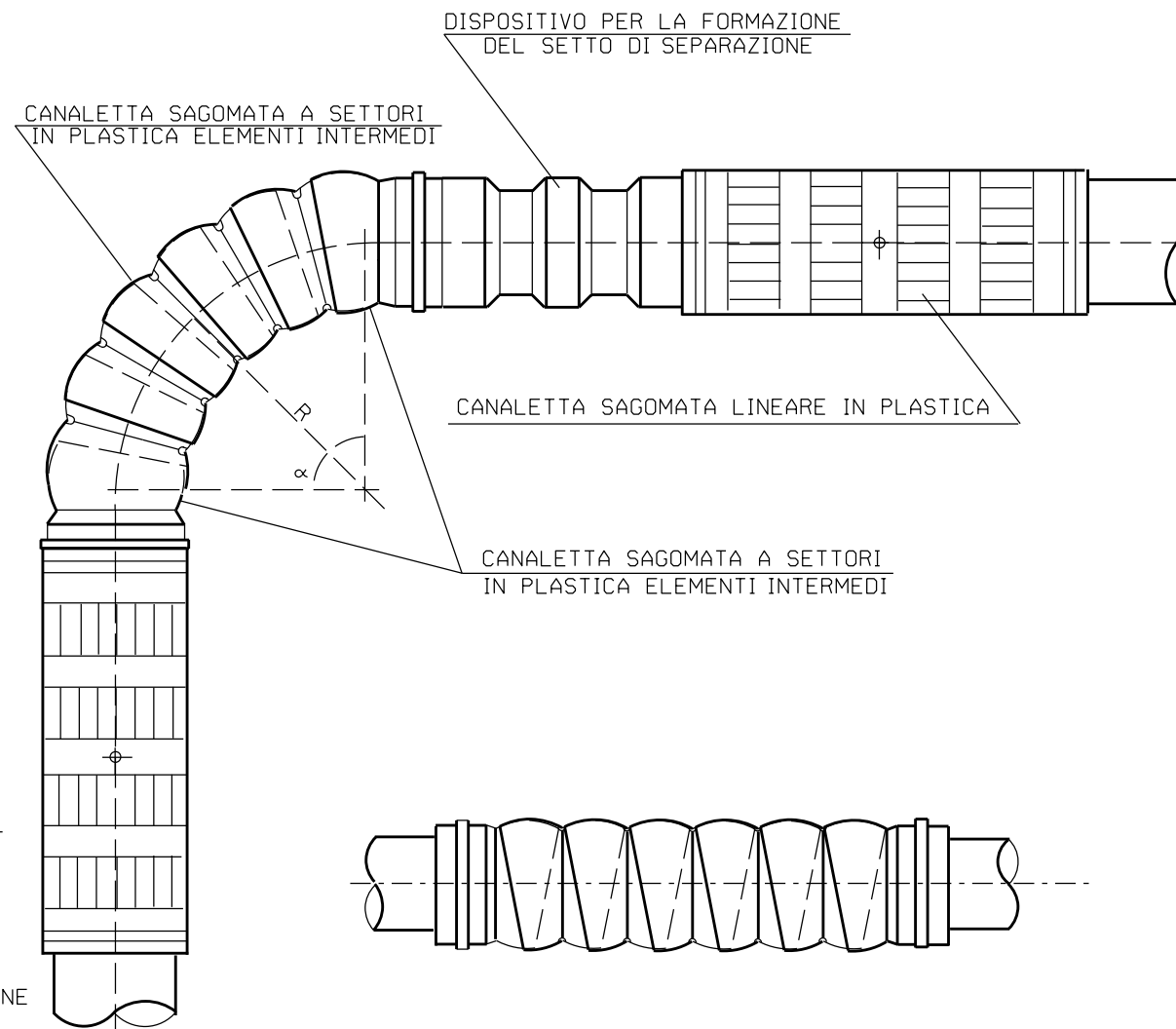
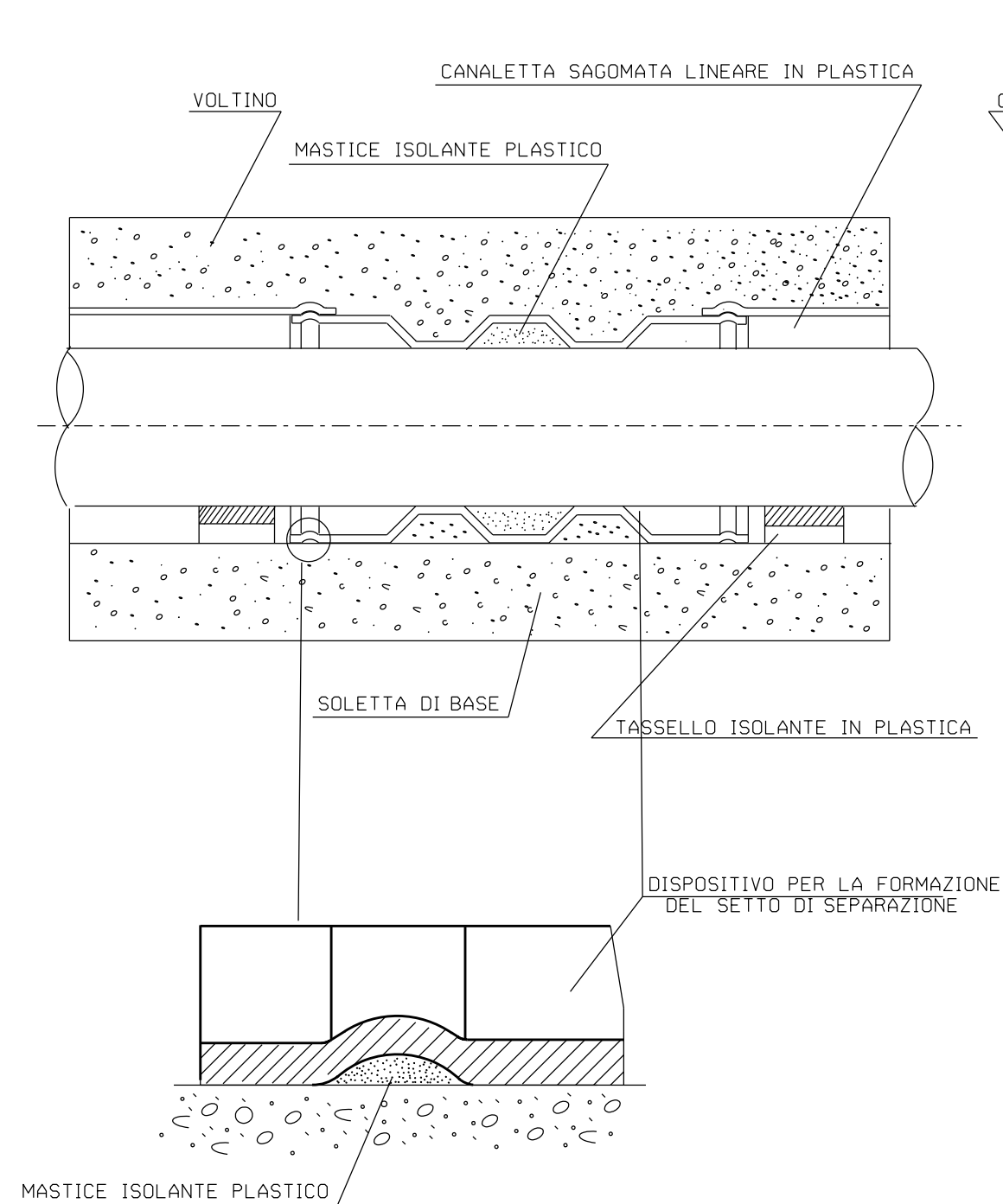


FERRI D'ARMATURA posti ogni 30 cm



LE MISURE SONO ESPRESSE IN MILLIMETRI

1	21/12/2022	EMISSIONE PER PERMESSI	E CAPOTONDI	G AIUDI	M BEGINI
0	15/11/2022	EMISSIONE PER COMMENTI	E CAPOTONDI	G AIUDI	M BEGINI
Rev.	DATA	DESCRIZIONE	ELABORATO	VERIFICATO	APPROVATO
			COMMESSA NQ/R21032		CODICE TECNICO
		PROGETTISTA Rif.TFM: 011-PJM4-017-00-DT-D-5343	DIS. N. ST-D-35343		
		Metanodotto: RIFACIMENTO RETE DI LUCERA	REVISIONE 1		
		CUNICOLO IN CALCESTRUZZO CON ARMATURA REALIZZATO IN OPERA SU CANALETTA SAGOMATA IN PLASTICA	FG. 2	DI 3	
			SCALA	NTS	

SETTO DI SEPARAZIONE

Rev.	DATA	DESCRIZIONE	ELABORATO	VERIFICATO	APPROVATO
1	21/12/2022	EMISSIONE PER PERMESSI	E CAPOTONDI	G AIUDI	M BEGINI
0	15/11/2022	EMISSIONE PER COMMENTI	E CAPOTONDI	G AIUDI	M BEGINI
 PROGETTISTA  Rif.TFM: 011-PJM4-017-00-DT-D-5343			COMMESSA NQ/R21032	CODICE TECNICO	
Metanodotto: RIFACIMENTO RETE DI LUCERA			DIS N ST-D-35343		
			REVISIONE	1	
CUNICOLO IN CALCESTRUZZO CON ARMATURA REALIZZATO IN OPERA SU CANALETTA SAGOMATA IN PLASTICA			FG	3	DI 3
			SCALA	NTS	

LE MISURE SONO ESPRESSE IN METRI