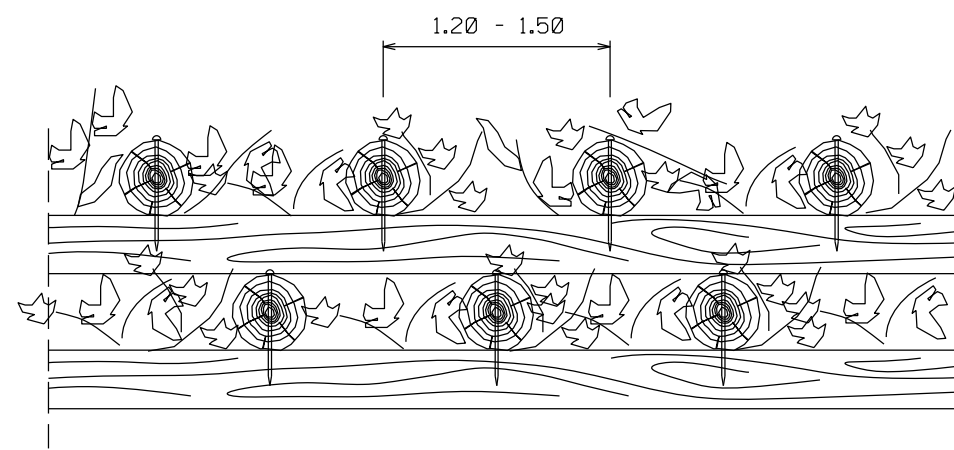
**PROSPETTO**

TIPOLOGIA	
1	Senza messa a dimora di talee
2	Con messa a dimora di talee

SCHEMA DIMENSIONALE	H (m)	
	MIN.	MAX
A		<1.00
B	>1.00	<2.00
C	>2.00	<2.50

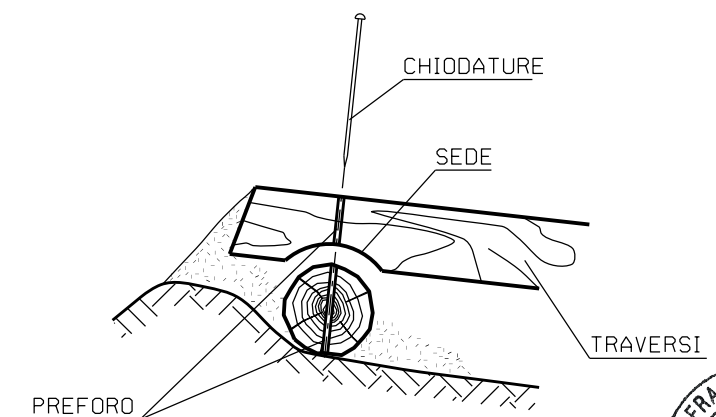
LE MISURE SONO ESPRESSE IN METRI

CRITERI DI ESECUZIONE:

- L'OPERA VIENE REALIZZATA CON CARATTERISTICHE DIMENSIONALI ATTE A RICOSTITUIRE L'ORIGINARIA MORFOLOGIA DELL'AREA DI INTERVENTO;
- I PALI TRASVERSALI DOVRANNO ESSERE INFISSI NEL TERRENO INDISTURBATO PER LA LUNGHEZZA DEFINITA IN PROGETTO. IN OGNI CASO VERRA' COMUNQUE GARANTITA UNA INFISSIONE MINIMA DI 0.50 m;
- LE TALEE MESSE A DIMORA DOVRANNO ESSERE A CONTATTO CON LA PARETE INTERNA DELLO SCAVO, ONDE PERMETTERE L'OTTIMALE RADICAZIONE E FARE IN MODO CHE IL MATERIALE VEGETALE CONCORRA AL SOSTEGNO DEL TERRITORIO.
- LA SCELTA DELLE TALEE DA METTERE A DIMORA E DELLE SPECIE ERBACEE DA USARE PER L'INERBIMENTO VIENE FATTA CONSIDERANDO LE CARATTERISTICHE VEGETAZIONALI DELL'AREA DI INTERVENTO.

MATERIALI:

- PALI SCORTECCIATI DI SPECIE FORTE (COME CASTAGNO, ROBINIA, ROVERE, ETC.) CON LE DIMENSIONI RIPORTATE IN DISEGNO (DIAMETRO MINIMO 0.20 m);
- CHIODI (Ø=12-20 mm) IN ACCIAIO PER LA CONNESSIONE TRA I PALI VERTICALI E ORIZZONTALI;
- TALEE DI SPECIE FORTE AD ELEVATO INDICE DI ATTECCHIMENTO (SALICE, PIOPPO, ONTANO, TAMERICE, ETC.);
- TERRENO DI INTASAMENTO, PROVENIENTE DAGLI SCAVI ESEGUITI NELL'AREA DI INTERVENTO.

PARTICOLARE CHIODATURA

1	21/12/2022	EMISSIONE PER PERMESSI	E CAPOTONDI	G AIUDI	M BEGINI	
0	15/11/2022	EMISSIONE PER COMMENTI	E CAPOTONDI	G AIUDI	M BEGINI	
Rev.	DATA	DESCRIZIONE	ELABORATO	VERIFICATO	APPROVATO	
			 Rif.TFM: 011-PJM4-017-00-DT-D-5348		COMMESSA NQ/R21032	CODICE TECNICO
Metanodotto: RIFACIMENTO RETE DI LUCERA			DIS N ST-D-35348			
			REVISIONE	1		
			FG	1	DI 1	
			SCALA	NTS		