**PROSPETTO**

TIPOLOGIA	
1	senza messa a dimora di talee
2	con messa a dimora di talee

SCHEMA DIMENSIONALE	H (m)	
	MIN.	MAX
A		≤ 2.00
B	> 2.00	≤ 3.00
C	> 3.00	≤ 3.50

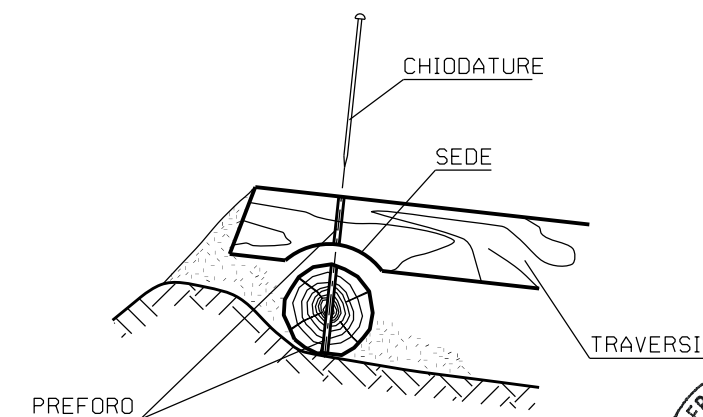
LE MISURE SONO ESPRESSE IN METRI

CRITERI DI ESECUZIONE:

- L'OPERA VIENE REALIZZATA CON CARATTERISTICHE DIMENSIONALI ATTE A RICOSTITUIRE L'ORIGINARIA MORFOLOGIA DELL'AREA DI INTERVENTO;
- I PALI TRASVERSALI DOVRANNO ESSERE INFISSI NEL TERRENO INDISTURBATO PER LA LUNGHEZZA DEFINITA IN PROGETTO. IN OGNI CASO VERRA' COMUNQUE GARANTITA UNA INFISSIONE MINIMA DI 0.50 m;
- LE TALEE MESSE A DIMORA DOVRANNO ESSERE A CONTATTO CON LA PARETE INTERNA DELLO SCAVO, ONDE PERMETTERE L'OTTIMALE RADICAZIONE E FARE IN MODO CHE IL MATERIALE VEGETALE CONCORRA AL SOSTEGNO DEL TERRITORIO.
- LA SCELTA DELLE TALEE DA METTERE A DIMORA E DELLE SPECIE ERBACEE DA USARE PER L'EVENTUALE INERBIMENTO VIENE FATTA CONSIDERANDO LE CARATTERISTICHE VEGETAZIONALI DELL'AREA DI INTERVENTO.
- QUALORA LE CONDIZIONI LITO-MORFOLOGICHE LO RENDESSERO NECESSARIO, LA STRUTTURA VERRA' ANCORATA AL TERRENO E/O ALLA ROCCIA A TERGO MEDIANTE TIRANTI E/O CHIODI DI ANCORAGGIO.

MATERIALI:

- PALI SCORTECCIATI DI SPECIE FORTE (COME CASTAGNO, ROBINIA, ROVERE, ETC.) CON LE DIMENSIONI RIPORTATE IN DISEGNO (DIAMETRO MINIMO 0.20 m);
- CHIODI (Ø=12-20 mm) IN ACCIAIO PER LA CONNESSIONE TRA I PALI VERTICALI E ORIZZONTALI;
- TALEE DI SPECIE FORTE AD ELEVATO INDICE DI ATTECCHIMENTO (SALICE, PIOPPO, ONTANO, TAMERICE, ETC.);
- TERRENO DI INTASAMENTO, PROVENIENTE DAGLI SCAVI ESEGUITI NELL'AREA DI INTERVENTO.

PARTICOLARE CHIODATURA

1	21/12/2022	EMISSIONE PER PERMESSI	E CAPOTONDI	G AIUDI	M BEGINI
0	15/11/2022	EMISSIONE PER COMMENTI	E CAPOTONDI	G AIUDI	M BEGINI
Rev.	DATA	DESCRIZIONE	ELABORATO	VERIFICATO	APPROVATO
		  Rif.TFM: 011-PJM4-017-00-DT-D-5349	COMMESSA NQ/R21032	CODICE TECNICO	
Metanodotto:			DIS N		
RIFACIMENTO RETE DI LUCERA			ST-D-35349		
			REVISIONE	1	
MURO CELLULARE IN LEGNAME A DOPPIA PARETE			FG	1	DI 1
			SCALA	NTS	