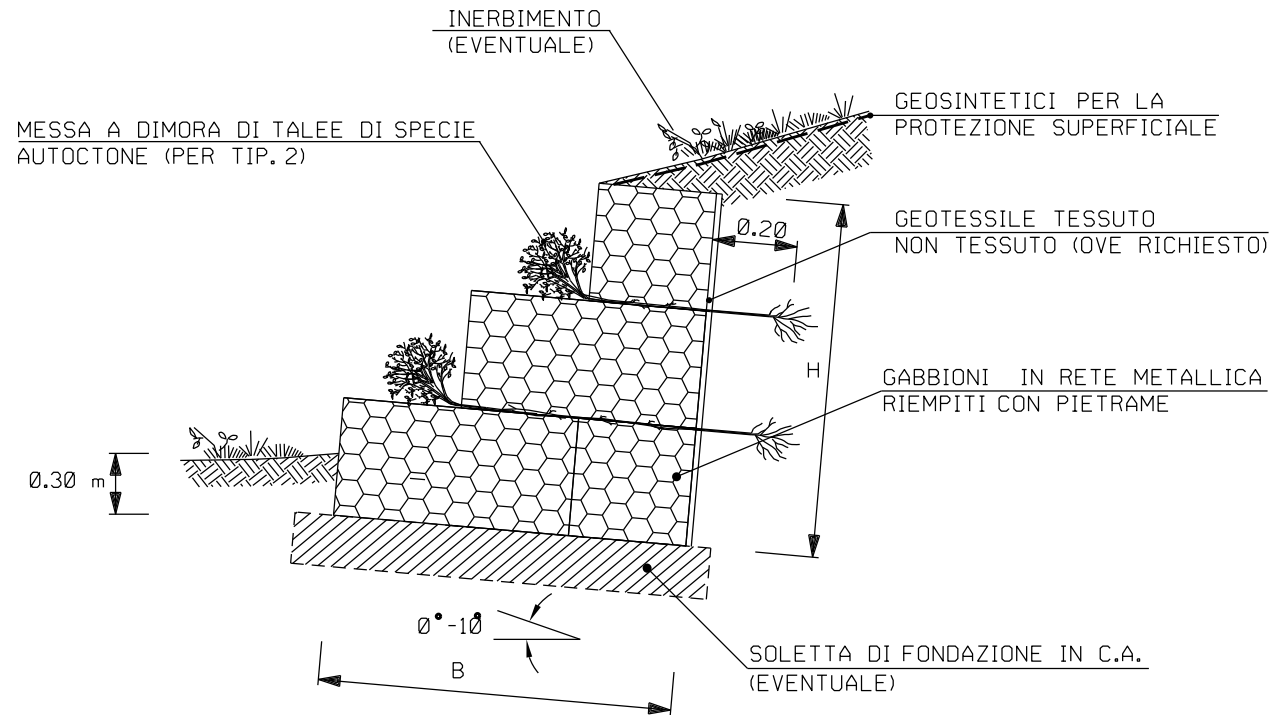


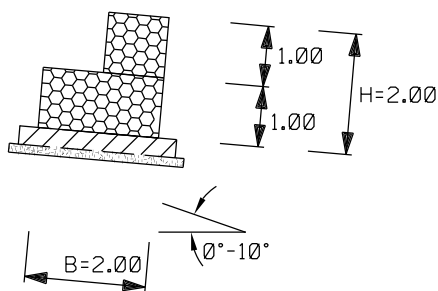
Il presente disegno e' di proprieta' aziendale - La Societa' tutelera' i propri diritti a termine di legge.

DOCUMENTI DI RIFERIMENTO	N

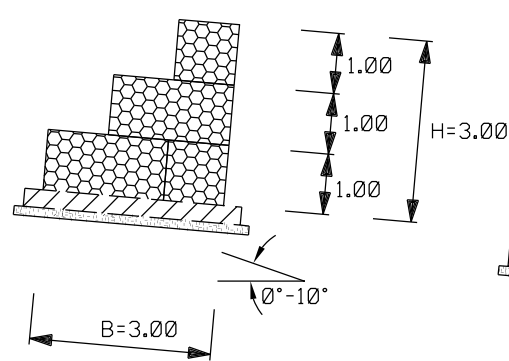


SCHEMA DIMENSIONALE

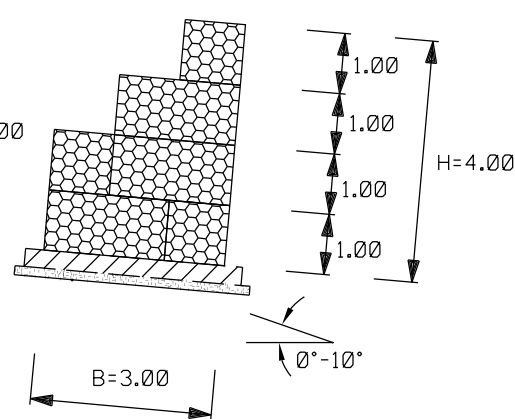
SEZIONE A



SEZIONE B



SEZIONE C



TIPOLOGIA	
1	Senza messa a dimora di talee
2	Con messa a dimora di talee

SCHEMA DIMENSIONALE		
SEZIONI	H (m)	B (m)
A	2.00	2.00
B	3.00	3.00
C	4.00	3.00

LE MISURE SONO ESPRESSE IN METRI

CRITERI DI ESECUZIONE:

- L'OPERA VIENE REALIZZATA PER TUTTA LA LARGHEZZA DELL'AREA DI PASSAGGIO INTERESSATA DAI LAVORI E IMMORSATA IN TERRENO INALTERATO PER UNA LUNGHEZZA DI ALMENO 3 m;
- IN RIFERIMENTO ALLE CARATTERISTICHE MORFOLOGICHE E LITOSTRATIGRAFICHE DELL'AREA INTERVENTO, POTRA' ESSERE REALIZZATA UNA SOLETTA IN C.A. COME ELEMENTO DI FONDAZIONE;
- LA SCELTA DELLE TALEE DA METTERE A DIMORA VIENE FATTA CONSIDERANDO LE CARATTERISTICHE VEGETAZIONALI DELL'AREA DI INTERVENTO.

MATERIALI:

- I GABBIONI SONO COSTITUITI DA ELEMENTI A SCATOLA IN RETE METALLICA ZINCATA DI MAGLIA 6X8cm, E SPESSORE 2.7 mm;
- IL PIETREME DI RIEMPIMENTO SARA' DURO E COMPATTO, DI NATURA CALCAREA, BASALTICA, GRANITICA O TRACHITICA;
- TALEE DI SPECIE FORTE AD ELEVATO INDICE DI ATTECCIMENTO (SALICE, PIOPPA, ONTANO, TAMERICE ETC.);
- GEOTESSILE, TESSUTO O NON TESSUTO, COME ELEMENTO DI FILTRAZIONE E DI SEPARAZIONE;
- GEOSINTETICI PER LA PROTEZIONE DEL TERRENO SUPERFICIALE NEI CONFRONTI DI FENOMENI EROSIVI;
- OPERE IN C.A.
 - a) CALCESTRUZZO A PRESTAZIONE GARANTITA PER USO STRUTTURALE CONFORME A UNI EN 206-1 u.e.. E UNI EN 11104 u.e. $R_{ck} > 30$ MPa, $f_{ck} > 25$ MPa
 - b) ACCIAIO IN BARRE AD ADERENZA MIGLIORATA B450C
- MAGRONI CALCESTRUZZO MAGRO A DOSAGGI $R_{ck} > 15$ MPa, $f_{ck} > 12$ MPa.
- COPRIFERRI MINIMI

CONDIZIONI ORDinarie	20*/25**
CONDIZIONI AGGRESSIVE	30*/35**
CONDIZIONI MOLTO AGGRESSIVE	40*/45**

 - *PER ELEMENTI A PIASTRA
 - ** PER ALTRI ELEMENTI



NOTA:

LE CARATTERISTICHE GEOMETRICHE E DIMENSIONALI RIPORTATE IN TABELLA SONO DA CONSIDERARSI ORIENTATIVE; ESSE VERRANNO DEFINITE IN DETTAGLIO IN APPOSITI ELABORATI DI PROGETTO.

1	21/12/2022	EMISSIONE PER PERMESSI	E CAPOTONDI	G AIUDI	M BEGINI
0	15/11/2022	EMISSIONE PER COMMENTI	E CAPOTONDI	G AIUDI	M BEGINI
Rev.	DATA	DESCRIZIONE	ELABORATO	VERIFICATO	APPROVATO
		PROGETTISTA Rif.TFM: 011-PJM4-017-00-DT-D-5350	COMMESSA NQ/R21032	CODICE TECNICO	
Metanodotto: RIFACIMENTO RETE DI LUCERA			DIS N ST-D-35350		
			REVISIONE	1	
MURO DI CONTENIMENTO IN GABBIONI			FG	1	DI 1
			SCALA	NTS	