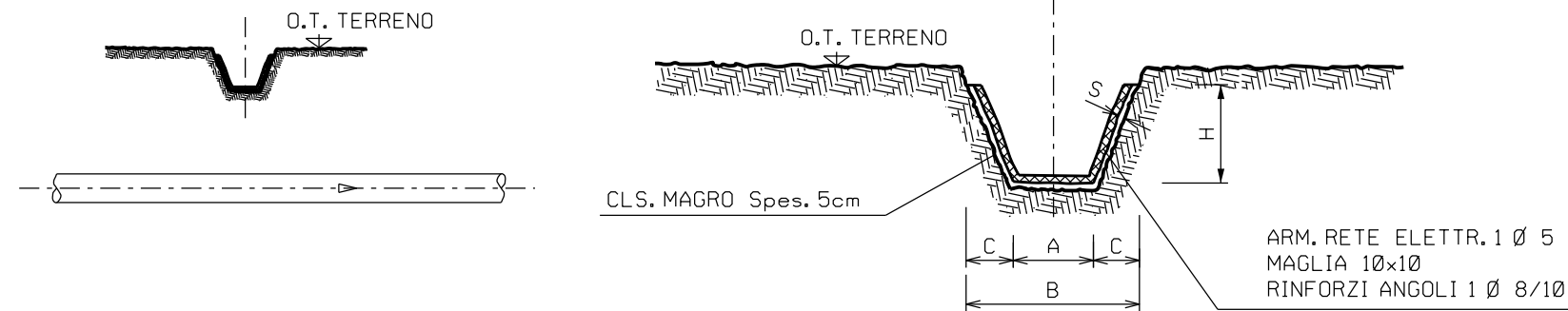
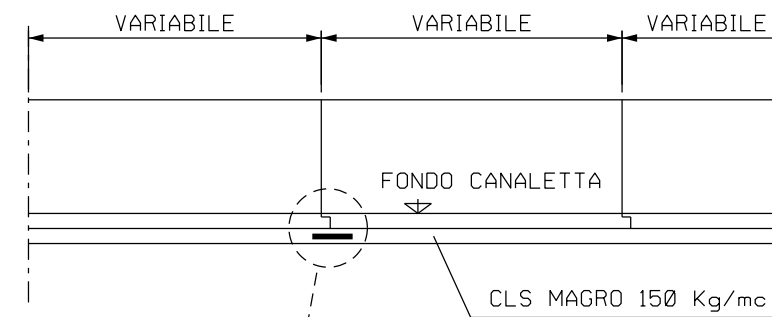
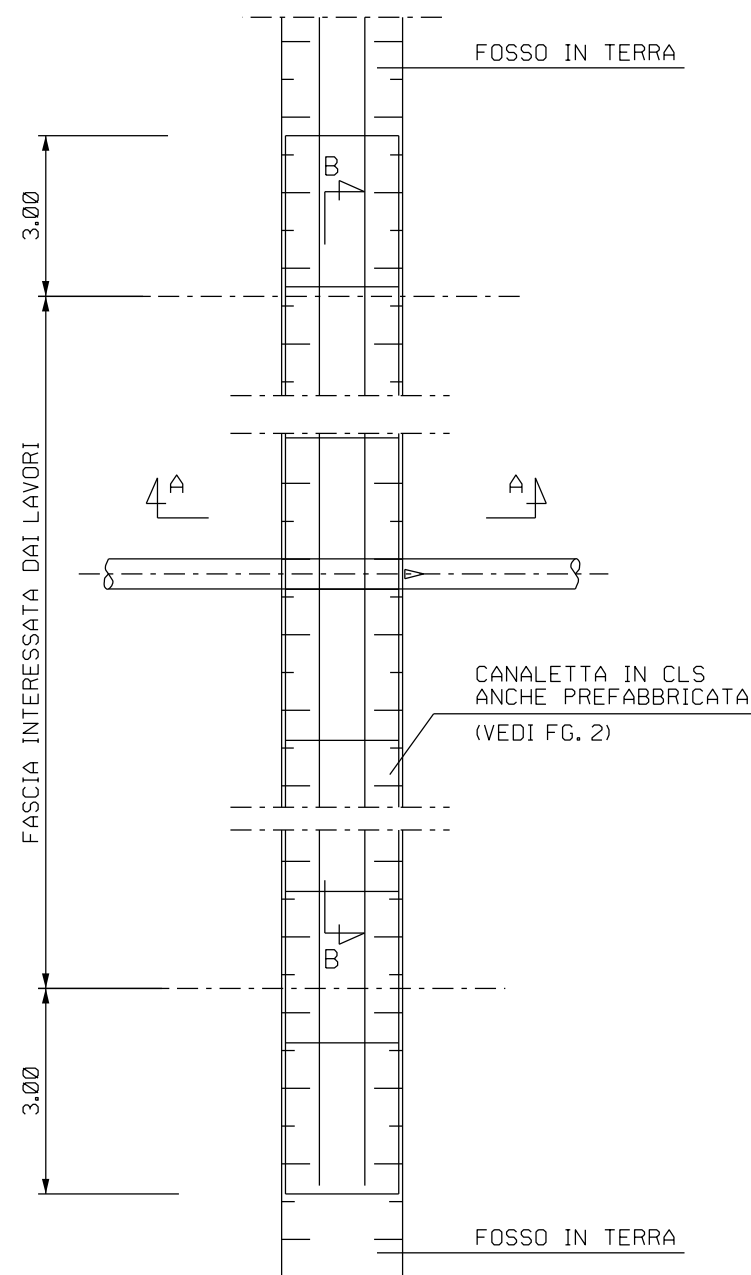


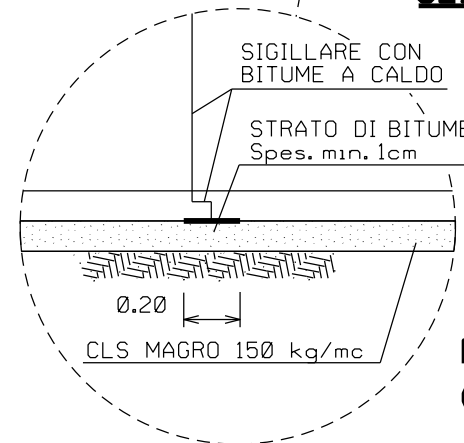
1. RIVESTIMENTO IN C.A. GETTATO IN OPERA



SEZIONE A - A



SEZIONE B - B

PART. GIUNTO
(TIPICO)

TIPO	H (cm)	A (cm)	B (cm)	C (cm)	S (cm)
1	40	40	86	23	6
2	60	60	130	35	6
3	80	80	172	46	6
4	100	100	208	58	8
5	120	120	260	70	8-10

LE CARATTERISTICHE GEOMETRICHE E DIMENSIONALI RIPORTATE IN TABELLA SONO DA CONSIDERARSI ORIENTATIVE, ESSE VERRANNO DEFINITE IN DETTAGLIO, IN APPOSITI ELABORATI DI PROGETTO, CON LO SCOPO DI RIPRISTINARE L'ORIGINARIA MORFOLOGIA DEL FOSSO

MATERIALI

- OPERE IN C.A.
a) CALCESTRUZZO A PRESTAZIONE GARANTITA PER USO STRUTTURALE CONFORME A UNI EN 206-1 u.e.. E UNI EN 11104 u.e. $R_{ck} \geq 30$ MPa, $f_{ck} > 25$ MPa

b) ACCIAIO IN BARRE AD ADERENZA MIGLIORATA B450C

- MAGRONI
CALCESTRUZZO MAGRO A DOSAGGI
 $R_{ck} > 15$ MPa, $f_{ck} > 12$ MPa.

- COPRIFERRI MINIMI
CONDIZIONI ORDINARIE 20*/25**
CONDIZIONI AGGRESSIVE 30*/35**
CONDIZIONI MOLTO AGGRESSIVE 40*/45**

*PER ELEMENTI A PIASTRA
** PER ALTRI ELEMENTI

- GIUNTI A TENUTA IDRAULICA

IN ALTERNATIVA POTRANNO ESSERE UTILIZZATI ELEMENTI PREFABBRICATI IN CLS

CRITERI DI ESECUZIONE:

- LA CUNETTA RISPETTERA' PER QUANTO POSSIBILE LA MORFOLOGIA ORIGINARIA; IN PARTICOLARE NON VERRANNO EFFETTUATE RETTIFICAZIONI DELL'ALVEO E ALTERAZIONI DELLE CARATTERISTICHE GEOMETRICHE DI DEFUSSO;

- IN RELAZIONE ALLE CARATTERISTICHE VEGETAZIONALI PEDOLOGICHE DELL'AREA DI INTERVENTO, SI ESEGUE L'EVENTUALE MESSA A DIMORA DI TALEE O DI SPECIE ARBUSTIVE E/O L'EVENTUALE INERBIMENTO DI TUTTA L'AREA INTERESSATA DAI LAVORI.

NOTE:

- LA CANALETTA SARA' POSATA PER L'AREA DI PASSAGGIO PIU' 3 mt PER PARTE

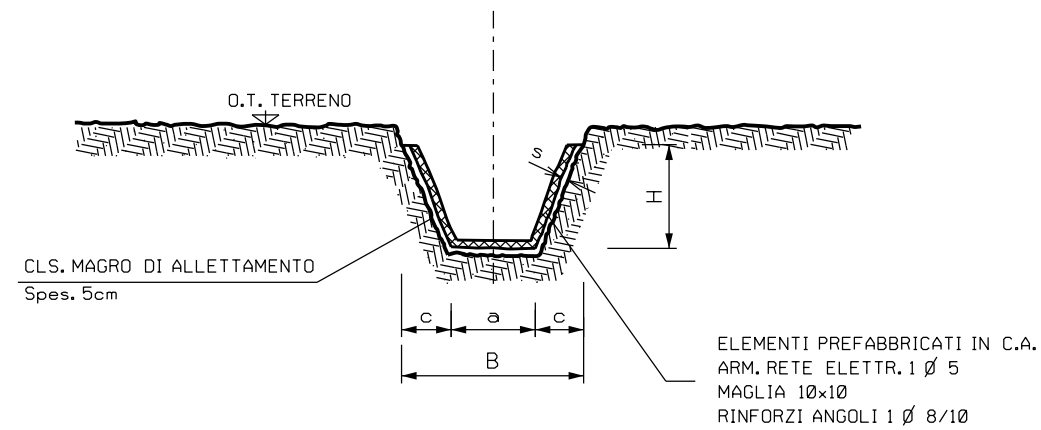
LE MISURE SONO ESPRESSE IN METRI



Rev.	DATA	DESCRIZIONE	ELABORATO	VERIFICATO	APPROVATO
1	21/12/2022	EMISSIONE PER PERMESSI	E CAPOTONDI	G AIUDI	M BEGINI
0	15/11/2022	EMISSIONE PER COMMENTI	E CAPOTONDI	G AIUDI	M BEGINI
  Rif.TFM: 011-PJM4-017-00-DT-D-5360			COMMESSA NQ/R21032	CODICE TECNICO	
Metanodotto: RIFACIMENTO RETE DI LUCERA			DIS. N. ST-D-35360		
RIVESTIMENTO FOSSI IN C.A.			REVISIONE	1	
			FG	1	DI 2
			SCALA	NTS	

2. RIVESTIMENTO CON ELEMENTI PREFABBRICATI IN C.A.

SEZIONE TRASVERSALE

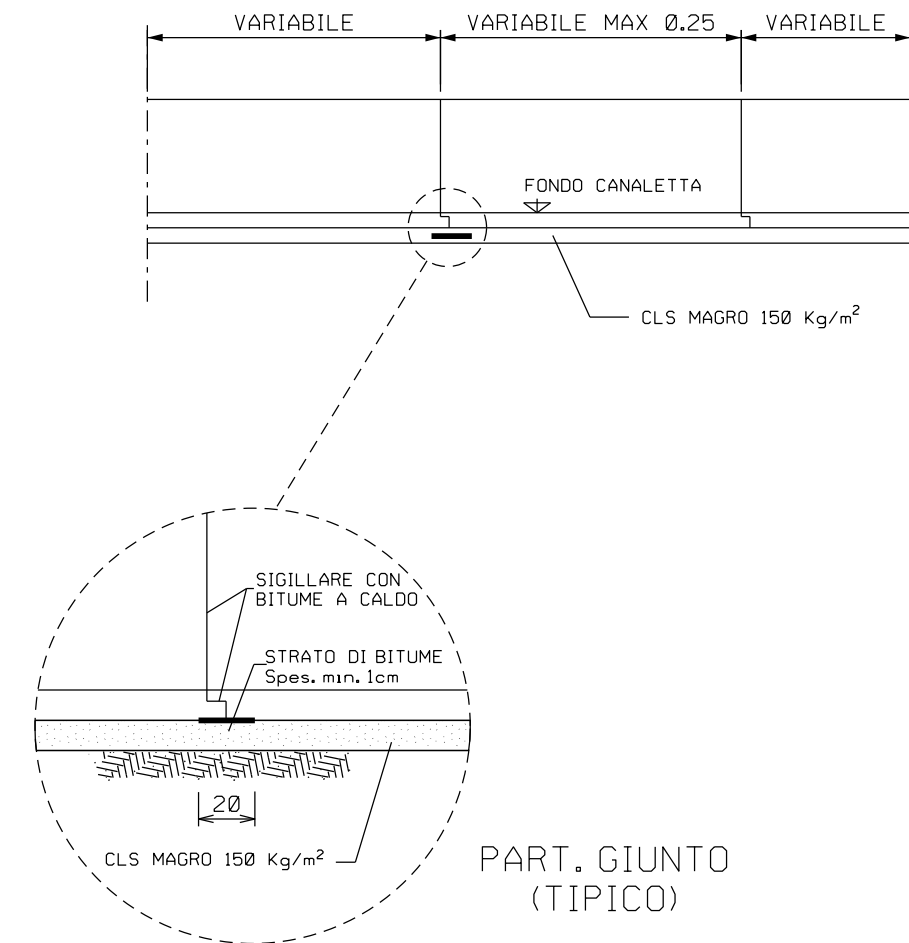


SCHEMA DIMENSIONALE	H (m)	B (m)	a (m)	c (m)	s (mm)
A	0.40	0.86	0.40	0.23	60
B	0.60	1.30	0.60	0.35	60
C	0.80	1.72	0.80	0.46	60
D	1.00	2.08	1.00	0.58	80
E	1.20	2.60	1.20	0.70	80-100

MATERIALI

- OPERE IN C.A.
 - a) CALCESTRUZZO A PRESTAZIONE GARANTITA PER USO STRUTTURALE CONFORME A UNI EN 206-1 u.e.. E UNI EN 11104 u.e. $R_{ck} > 30$ MPa, $f_{ck} > 25$ MPa
 - b) ACCIAIO IN BARRE AD ADERENZA MIGLIORATA B450C
- MAGRONI
 - CALCESTRUZZO MAGRO A DOSAGGI
 - $R_{ck} > 15$ MPa, $f_{ck} > 12$ MPa.
- COPRIFERRI MINIMI
 - CONDIZIONI ORDINARIE 20*/25**
 - CONDIZIONI AGGRESSIVE 30*/35**
 - CONDIZIONI MOLTO AGGRESSIVE 40*/45**
- *PER ELEMENTI A PIASTRA
- ** PER ALTRI ELEMENTI
- GIUNTI A TENUTA IDRAULICA

SEZIONE LONGITUDINALE



CRITERI DI ESECUZIONE:

- GLI ELEMENTI PREFABBRICATI IN C.A. VERRANNO UTILIZZATI IN PICCOLI FOSSI GIÀ REGIMATI ARTIFICIALMENTE;
- LA CUNETTA RISPETTERÀ PER QUANTO POSSIBILE LA MORFOLOGIA ORIGINARIA; IN PARTICOLARE NON VERRANNO EFFETTUATE RETTIFICAZIONI DELL'ALVEO E ALTERAZIONI DELLE CARATTERISTICHE GEOMETRICHE DI DEFLUSSO;
- IN RELAZIONE ALLE CARATTERISTICHE VEGETAZIONALI E PEDOLOGICHE DELL'AREA DI INTERVENTO, SI ESEGUE L'EVENTUALE MESSA A DIMORA DI TALEE O DI SPECIE ARBUSTIVE, E/O L'EVENTUALE INERBIMENTO DI TUTTA L'AREA INTERESSATA DAI LAVORI.

Rev.	DATA	DESCRIZIONE	ELABORATO	VERIFICATO	APPROVATO
1	21/12/2022	EMISSIONE PER PERMESSI	E CAPOTONDI	G AIUDI	M BEGINI
0	15/11/2022	EMISSIONE PER COMMENTI	E CAPOTONDI	G AIUDI	M BEGINI
 			COMMESSA	CODICE TECNICO	
			NQ/R21032		
Metanodotto:			DIS. N.		
RIFACIMENTO RETE DI LUCERA			ST-D-35360		
			REVISIONE	1	
RIVESTIMENTO FOSSI IN C.A.			FG	2	DI 2
			SCALA	NTS	