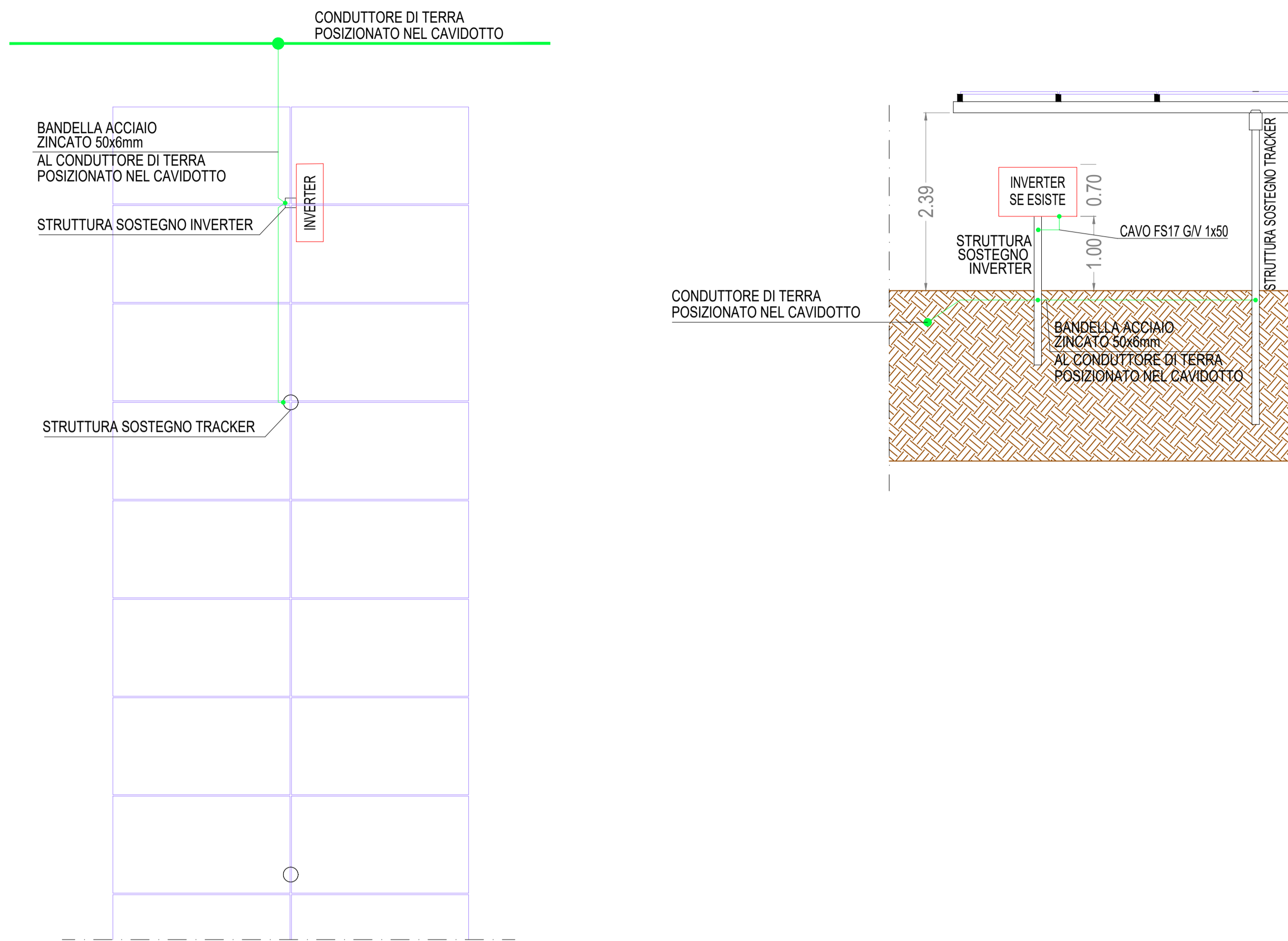


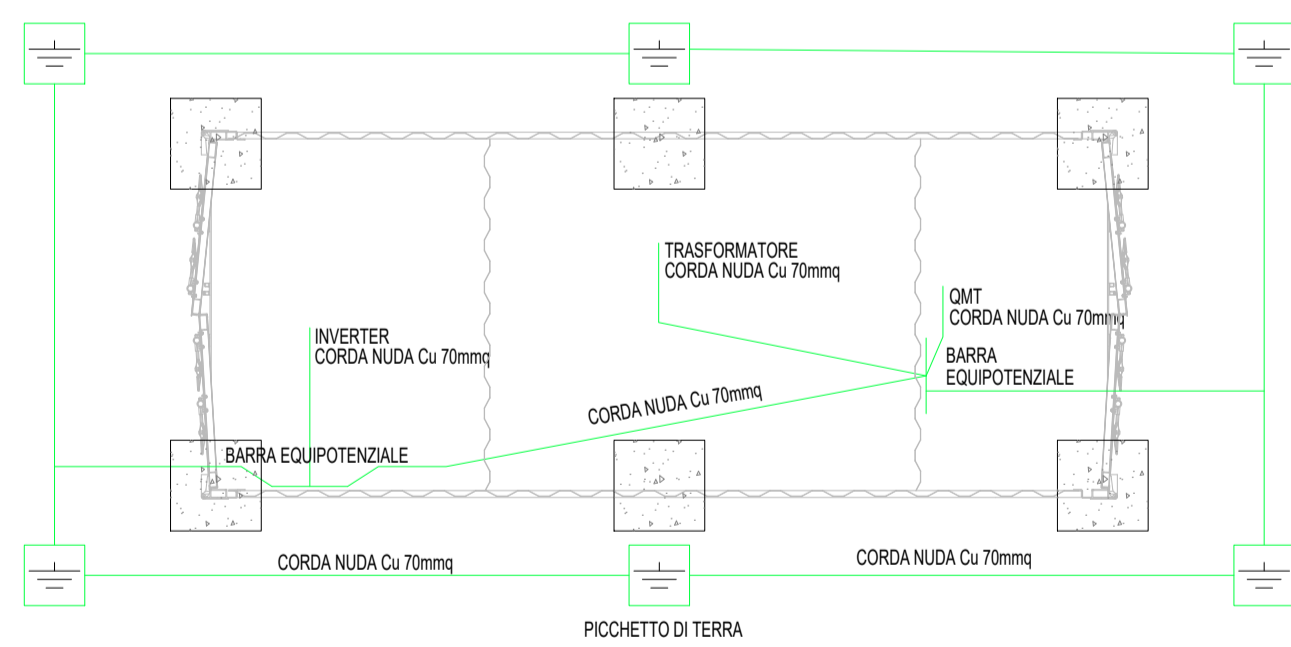
# MESSA A TERRA INVERTER E TRACKER

SCALA 1:50

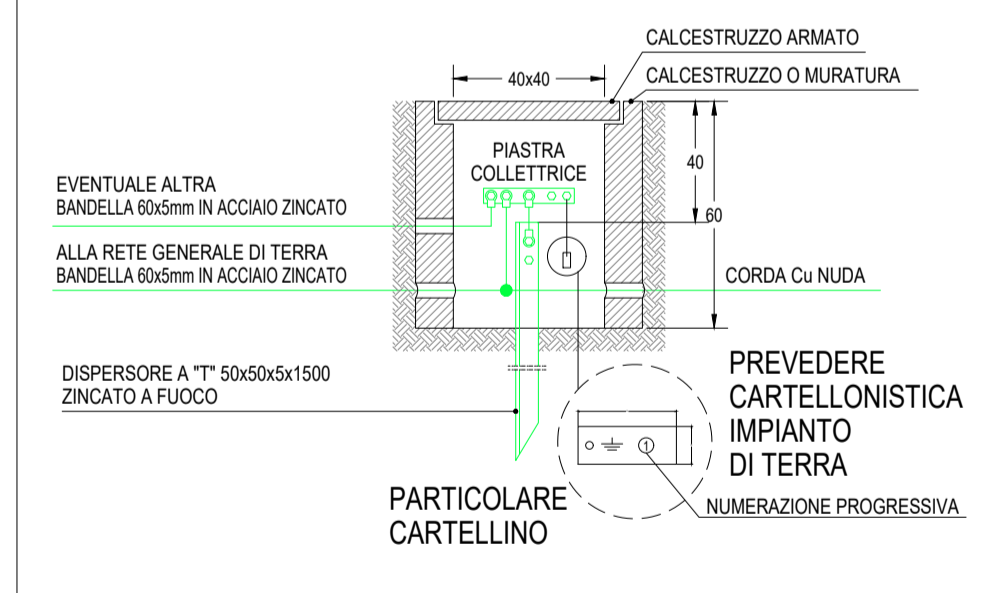


## IMPIANTO DI TERRA CABINA TRASFORMAZIONE

SCALA 1:50

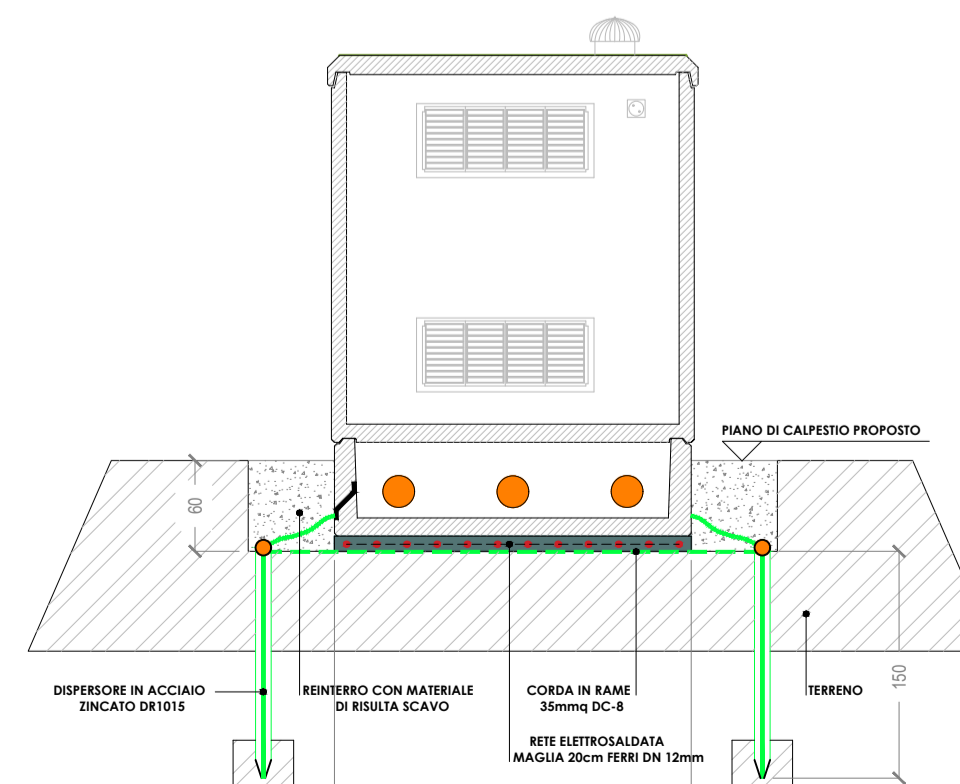
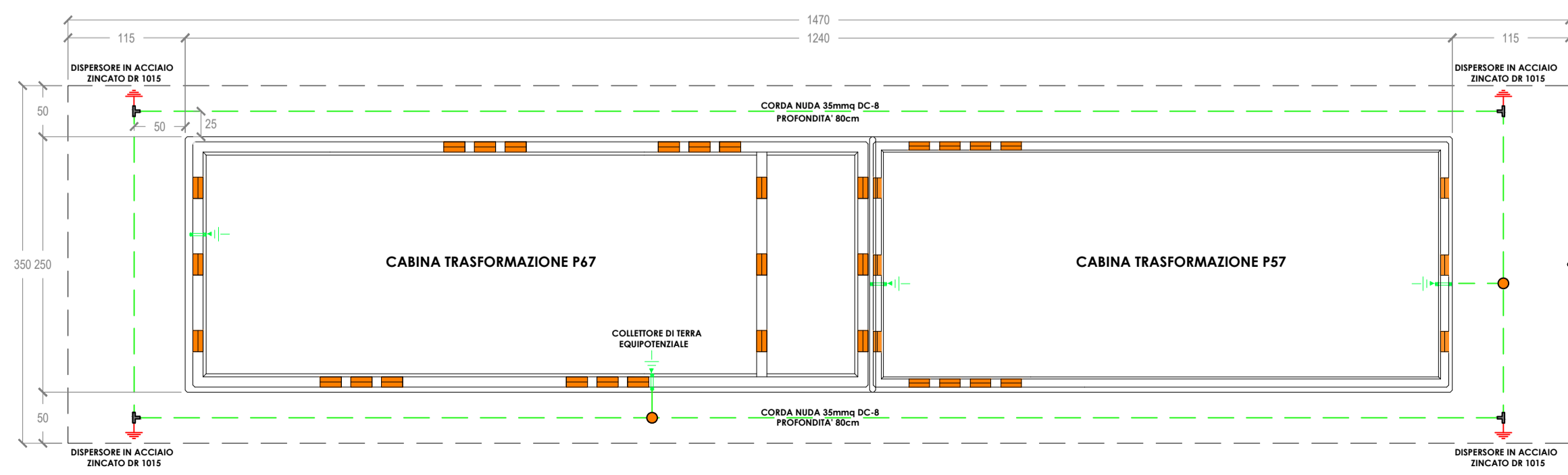


### DISPENSORE DI TERRA



## IMPIANTO DI TERRA CABINA CONSEGNA

SCALA 1:50



PROGETTO DEFINITIVO DI UN LOTTO DI IMPIANTI AGRO-FOTOVOLTAICI DENOMINATO "MASSERIA MUCCHIO" DELLA POTENZA DI PICCO COMPLESSIVA P=20'082.30 KWP E POTENZA IN IMMISSIONE PARI A 3x5'950=17'850 KW NEL COMUNE DI LIZZANO

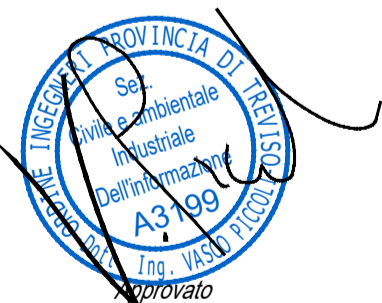
Proponente

**SKI 09 S.R.L.**

VIA CARADOSSO, 9 - 20123 MILANO (MI)

PEC: ski09@unapec.it - N. REA: MI-2622283 - C.F.: 11743860964

Progettazione



Preparato

Daniilo Brambilla

Verificato

Gianandrea Ing. Bertinazzo

Approvato

Vasco Ing. Piccoli

## PROGETTAZIONE DEFINITIVA

Codice Autorizzazione Unica: ACCR\_VWFW4Q1

Titolo elaborato

IMPIANTO MASSERIA MUCCHIO  
PARTICOLARE IMPIANTO DI TERRA

Elaborato N.

14EG

Data emissione

05/08/22

Nome file

LIZZANO

N. Progetto

ISE001

Scala

1:50

REV.

00

DATA

05/08/22

DESCRIZIONE

PRIMA EMISSIONE

L. PRESENTE DOCUMENTO NON POTRA' ESSERE COPIATO, RIPRODOTTO O ALTAMENTE PUBBLICATO, IN TUTTO O IN PARTE, SENZA IL CONSENSO SCRITTO DI SKI 09 S.R.L. OGNI UTILIZZO NON AUTORIZZATO SARÀ PERSEGUITO A NORMA DI LEGGE. THIS DOCUMENT CAN NOT BE COPIED, REPRODUCED OR PUBLISHED, EITHER IN PART OR IN ITS ENTIRETY, WITHOUT THE WRITTEN PERMISSION OF SKI 09 S.R.L. UNAUTHORIZED USE WILL BE PROSECUTED BY LAW.