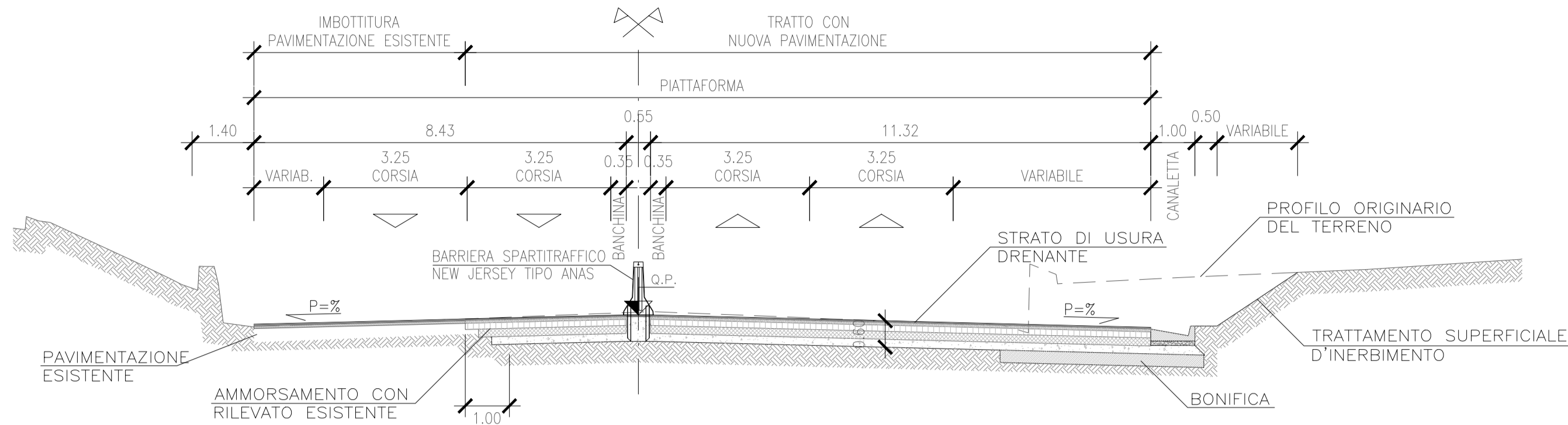


SEZIONE TIPO S.S. 131

(IN TRINCEA - IN RETTIFILO)

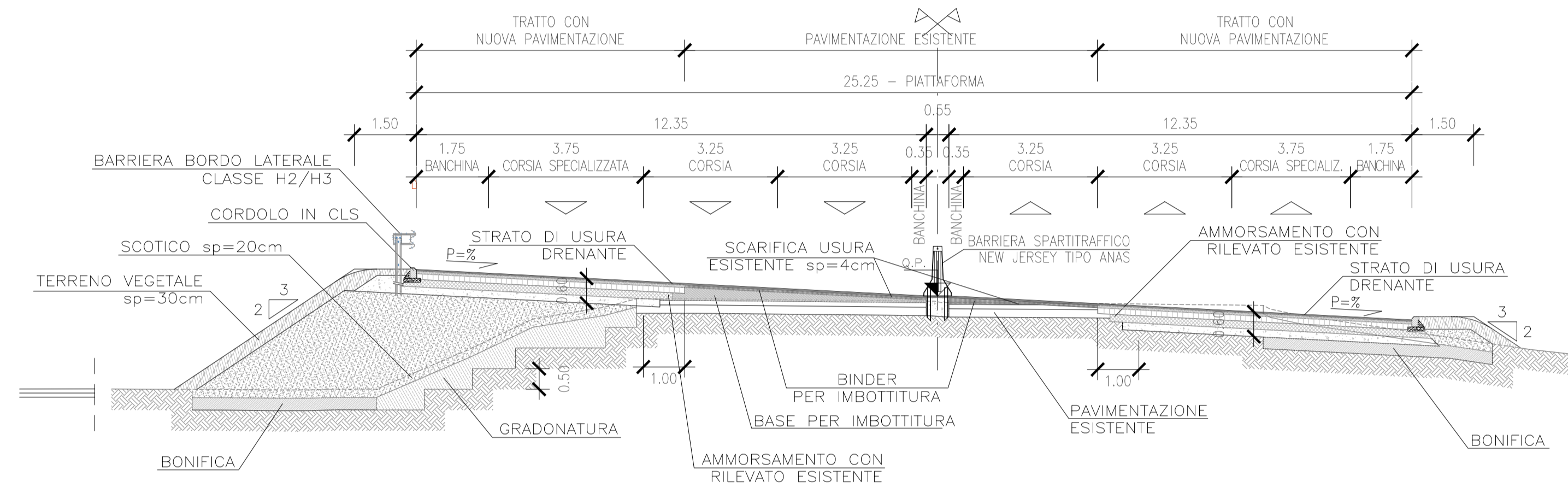
SCALA 1:100



SEZIONE TIPO S.S. 131

(IN RILEVATO - IN CURVA)

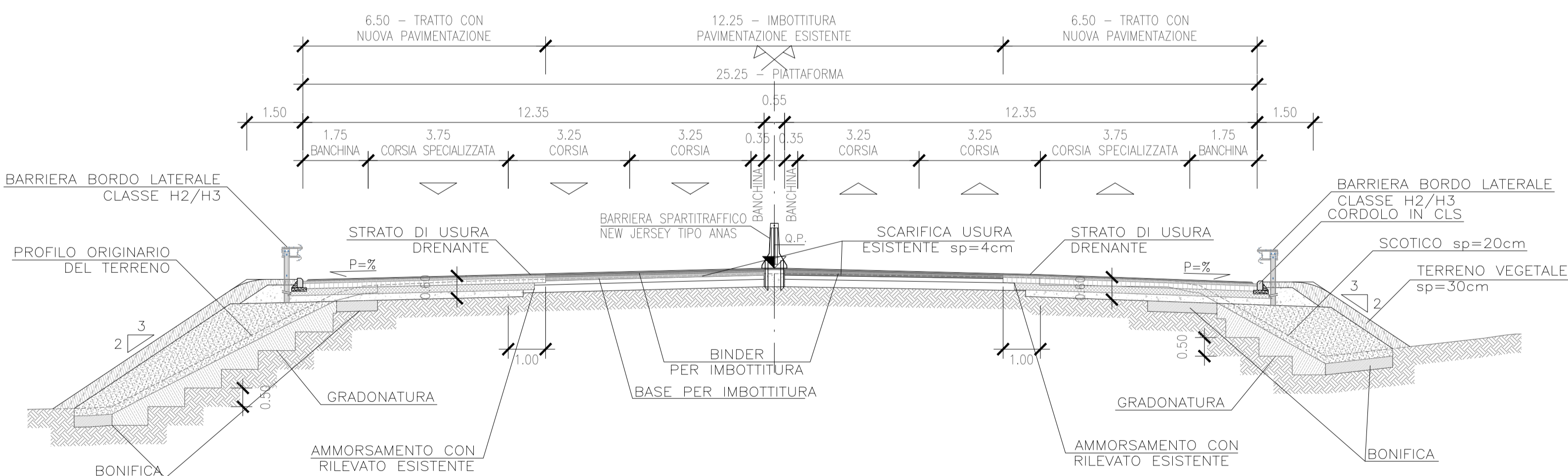
SCALA 1:100



SEZIONE TIPO S.S. 131

(IN RILEVATO - IN RETTIFILO)

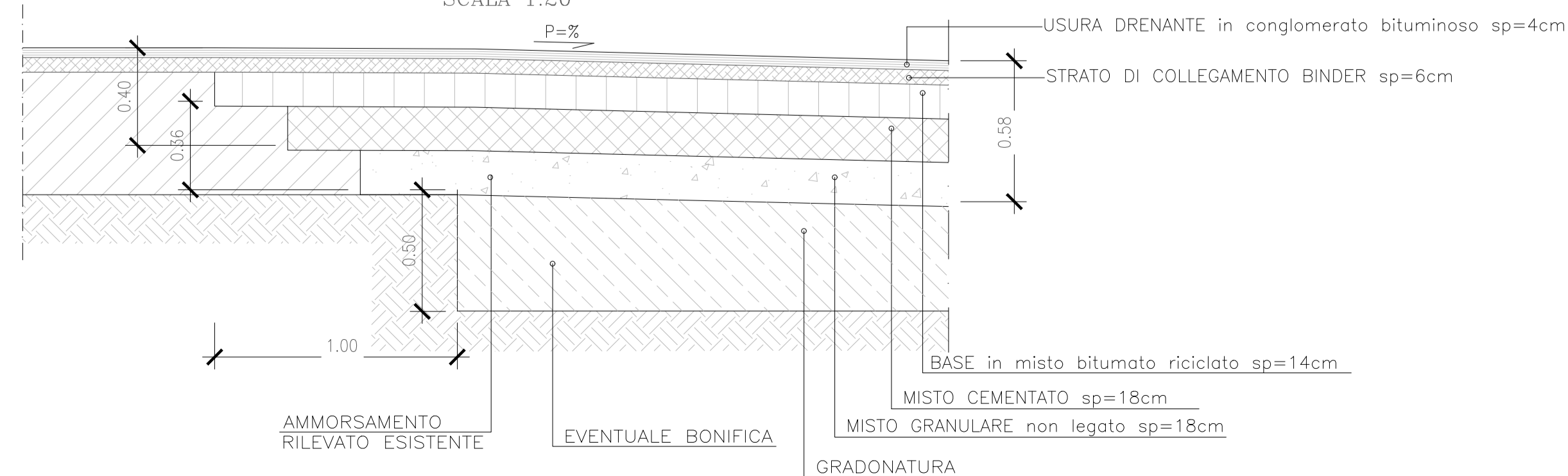
SCALA 1:100



DETTAGLIO AMMORSAMENTO CON RILEVATO ESISTENTE

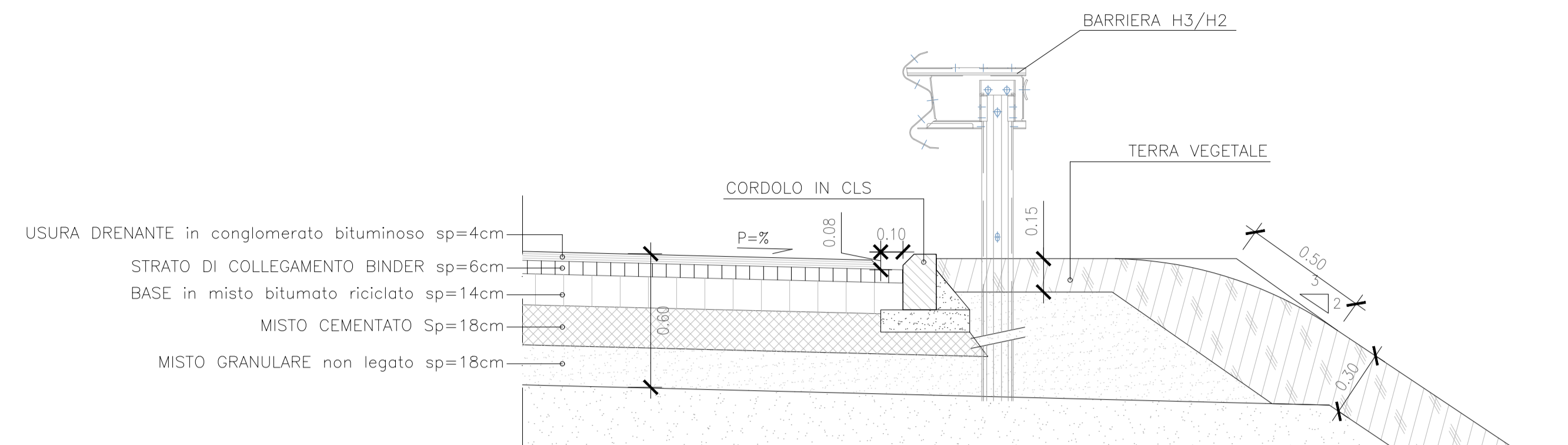
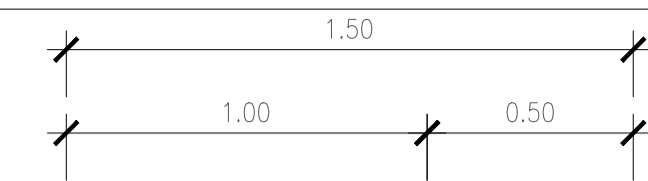
(IN RILEVATO - IN CURVA)

SCALA 1:20



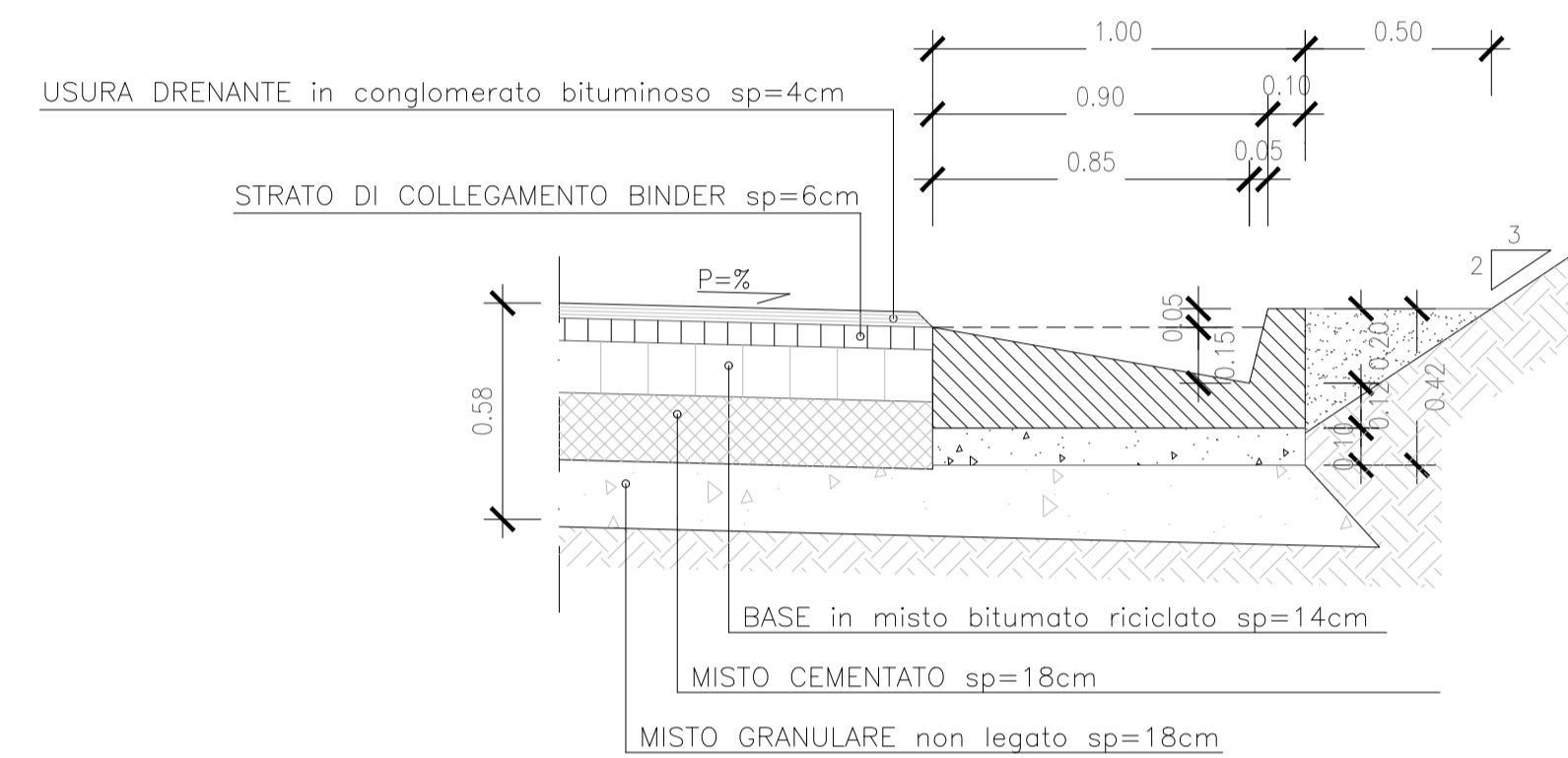
DETTAGLIO MARGINE TRATTO IN AFFIANCAMENTO IN RILEVATO

SCALA 1:20



DETTAGLIO MARGINE TRATTO IN AFFIANCAMENTO IN SCAVO

SCALA 1:20



Realizzazione svincolo Bonorva Sud al km 158+650 ed eliminazione intersezioni

INTERVENTO	Pk Inizio	Pk Fine	Sez Inizio	Sez Fine	Sp-Bon (cm)
SS131 Corsie Specializzate (Ampliamento f.s.)			Tutto l'asse		30
Rampa A/B/C/D/Didirezionale			Tutto l'asse		30
Viabilità' locale 1 Nord			Tutto l'asse		30
Viabilità' interpodereale 1 Sud			Tutto l'asse		30

NOTA : LA BONIFICA SARA' COSTITUITA DA MATERIALE DA RILEVATO



Struttura Territoriale Sardegna

S.S. 131 di "Carlo Felice"
Adeguamento e messa in sicurezza della S.S.131
Risoluzione dei nodi critici - 1° stralcio
dal km 158+000 al km 162+700

PERIZIA DI VARIANTE TECNICA
Numero 9131 del 10/02/2022

CA283

IL RESP. DEL PROCEDIMENTO

Dott. Ing. Francesco Martina Tedde

IL DIRETTORE DEI LAVORI

Dott. Ing. Roberto Cabras

IL DIRETTORE OPERATIVO

Geom. Ignazio Francesco Tuffu

Dott. Ing. Cesare Santilli

Dott. Ing. Matteo Delogu

IL GEOLOGO

Dott. Geol. Roberto Irice

COORDINATORE PER LA SICUREZZA IN FASE DI ESECUZIONE

Dott. Ing. Gianni Cuglietta

PROTOCOLLO

DATA

IMPRESA APPALTRICE

R.T.I. Consorzio Stabile Medil S.c.a r.l. - Orroerre Group S.r.l. - Achenza S.r.l. - Industria costruzioni S.r.l.

PROGETTO STRADALE - NUOVI SVINCOLI
Completamento/adeguamento svincolo di Bonorva sud al Km 158+650

Sezioni tipo e particolari costruttivi - Tav.1 di 3

CODICE PROGETTO	NOME FILE	REVISIONE	SCALA:
PROGETTO	V01PS00TRASTO1_B		
PROGETTO	UN. PROG. N. PROG.		
PVCA01	E 2201		
PROGETTO	CODICE ELAB.		
PVCA01	V01PS00TRASTO1		
D			
C			
B	EMISSIONE FINALE		
A	EMISSIONE		
REV.	DESCRIZIONE	DATA	REDATTO VERIFICATO APPROVATO