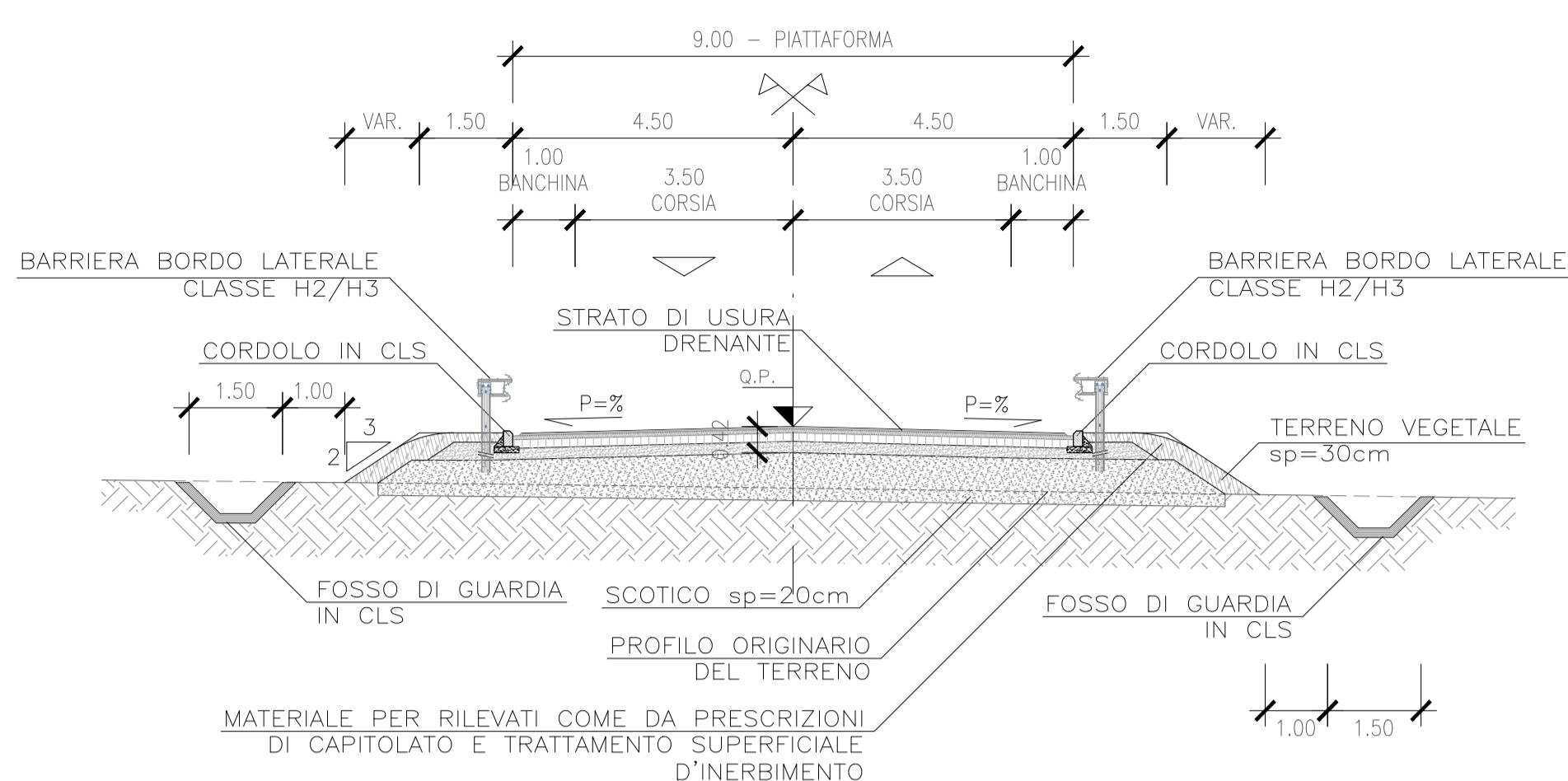


### SEZIONE TIPO RAMPA "D" BIDIREZIONALE

(IN RILEVATO - IN RETTIFILLO)

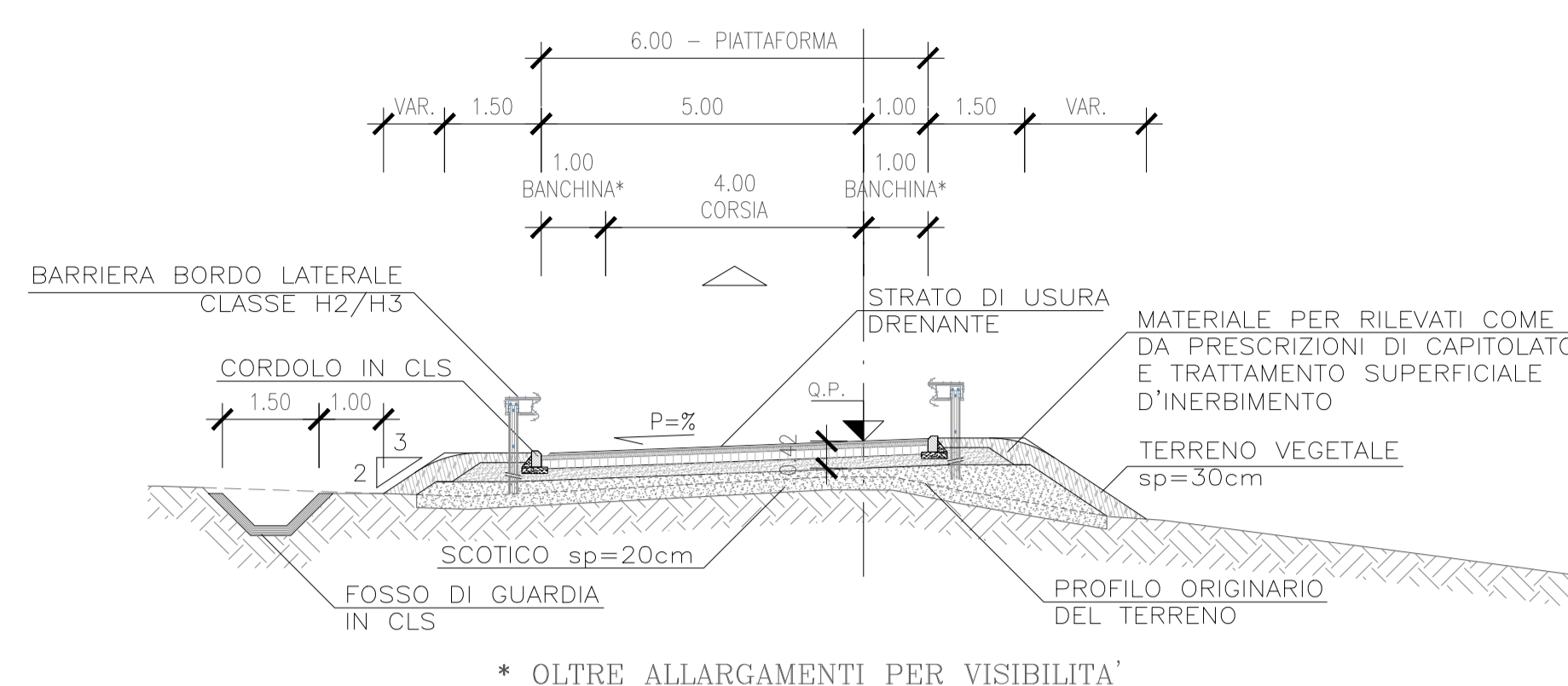
SCALA 1:100



### SEZIONE TIPO RAMPE MONODIREZIONALI

(IN RILEVATO - IN CURVA)

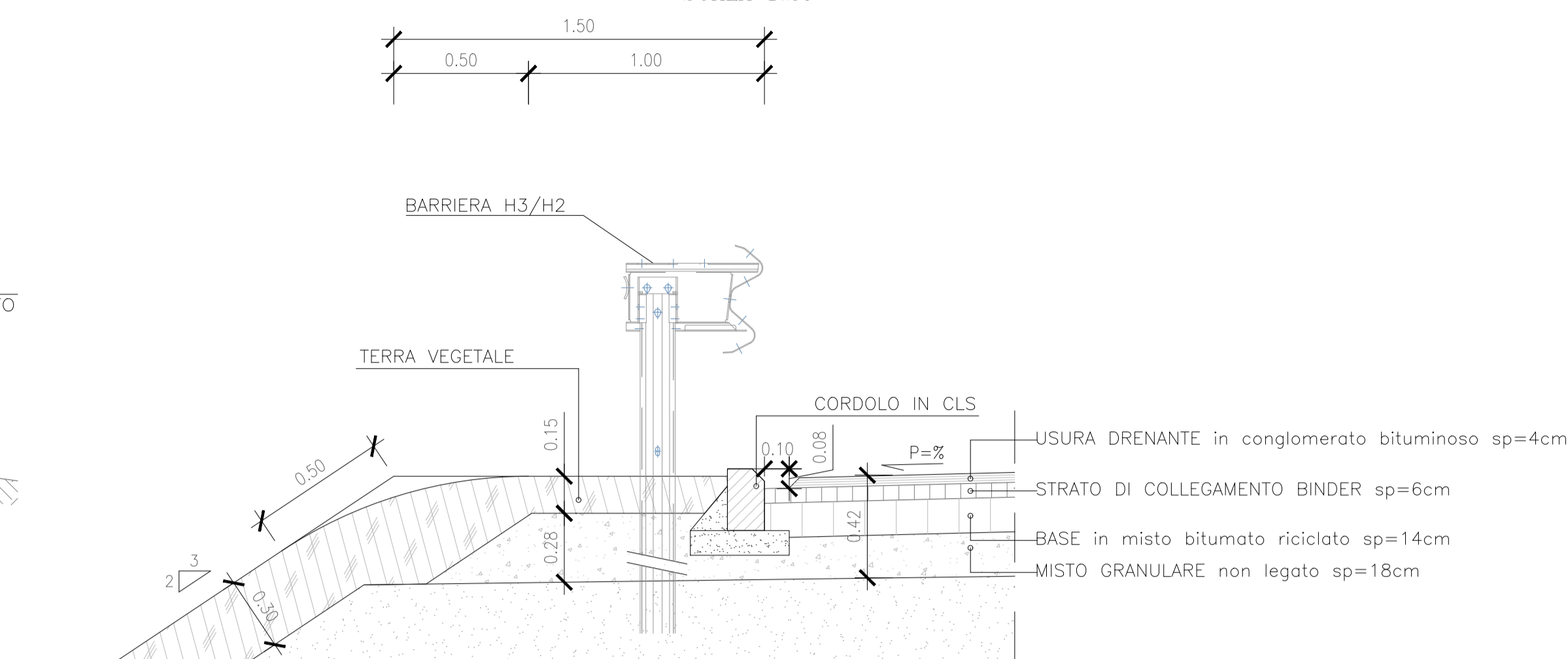
SCALA 1:100



\* OLTRE ALLARGAMENTI PER VISIBILITA'

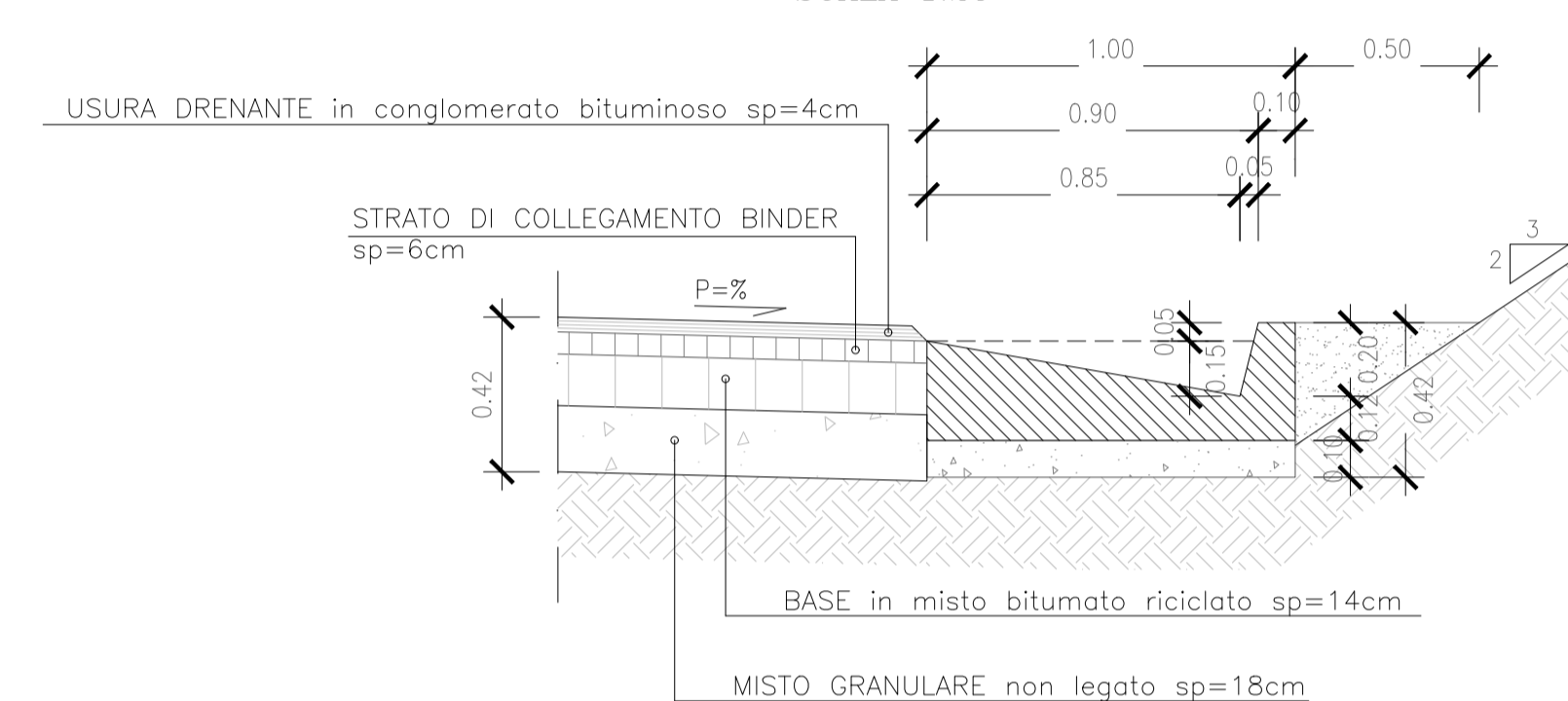
### DETTAGLIO MARGINE RAMPE IN RILEVATO

SCALA 1:20



### DETTAGLIO MARGINE RAMPE IN SCAVO

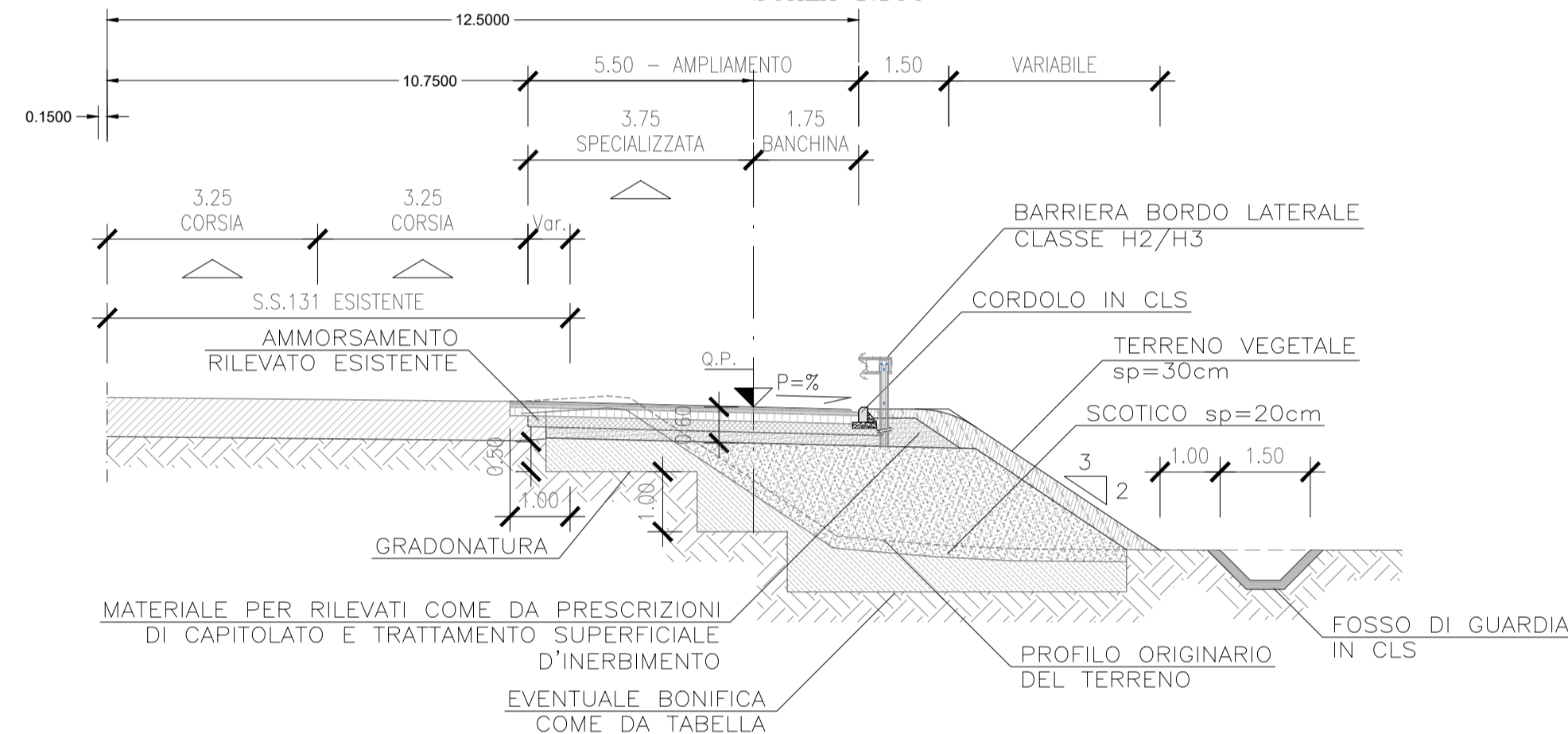
SCALA 1:20



### SEZIONE TIPO S.S. 131 ESISTENTE CON NUOVE RAMPE "A", "B", "C" E "D" IN AFFIANCAMENTO

(IN RILEVATO - IN CURVA)

SCALA 1:100



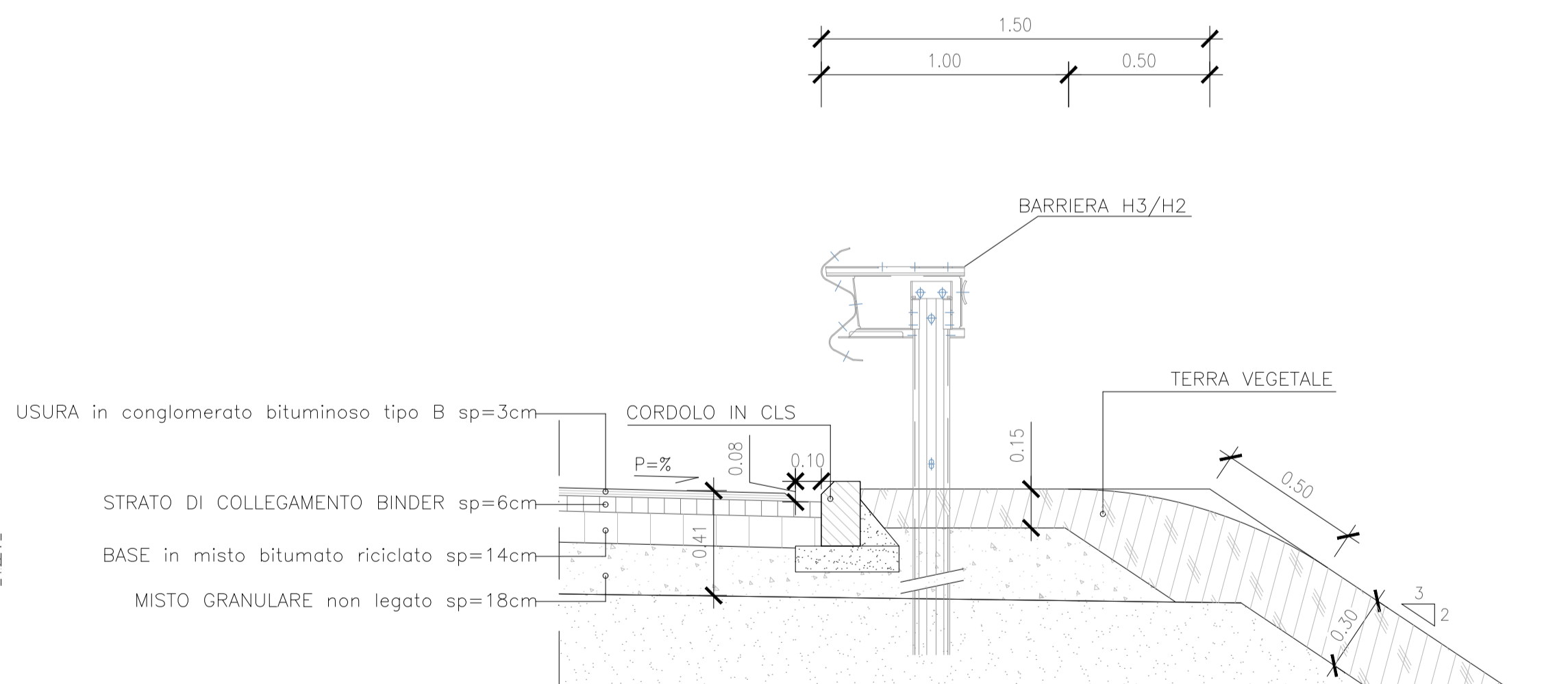
#### Realizzazione svincolo Bonorva Sud al km 158+650 ed eliminazione intersezioni

INTERVENTO	Pk Inizio	Pk Fine	Sez Inizio	Sez Fine	Sp-Bon (cm)
SS131 Corsie Specializzate (Ampliamento f.s.)			Tutto l'asse		30
Rampa A/B/C/D/Bidirezionale			Tutto l'asse		30
Viabilità locale 1 Nord			Tutto l'asse		30
Viabilità interpodereale 1 Sud			Tutto l'asse		30

NOTA : LA BONIFICA SARA' COSTITUITA DA MATERIALE DA RILEVATO

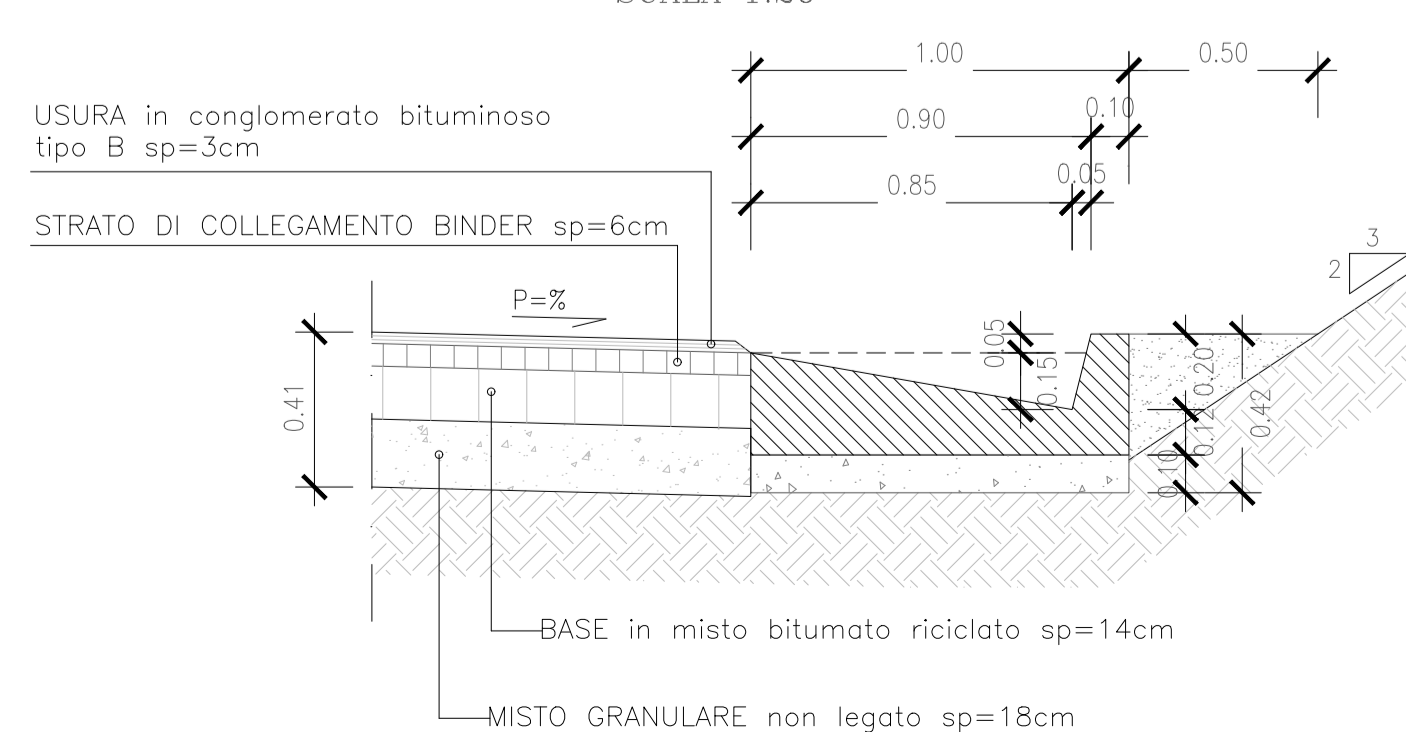
### DETTAGLIO MARGINE ROTATORIE IN RILEVATO

SCALA 1:20



### DETTAGLIO MARGINE ROTATORIE IN SCAVO

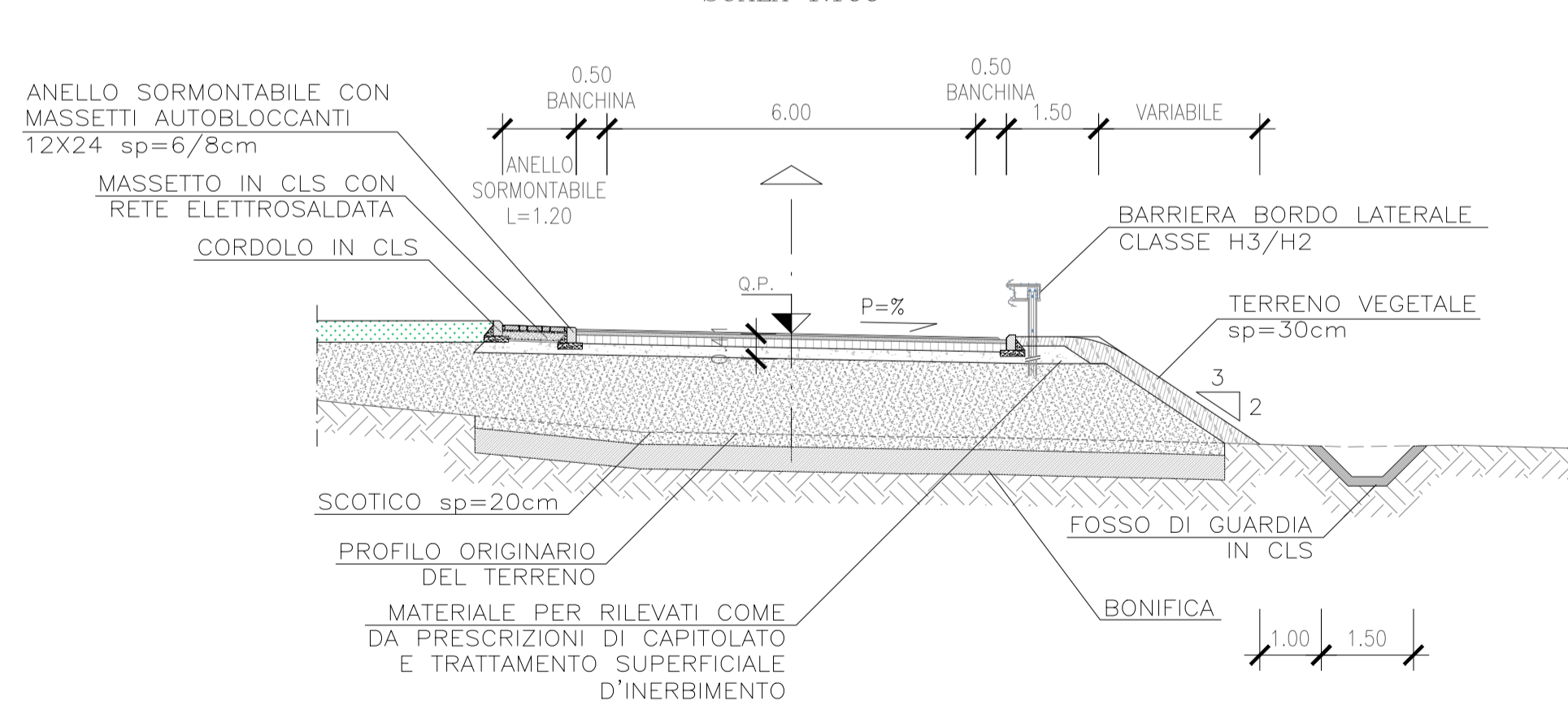
SCALA 1:20



### SEZIONE TIPO ROTATORIA

(IN RILEVATO)

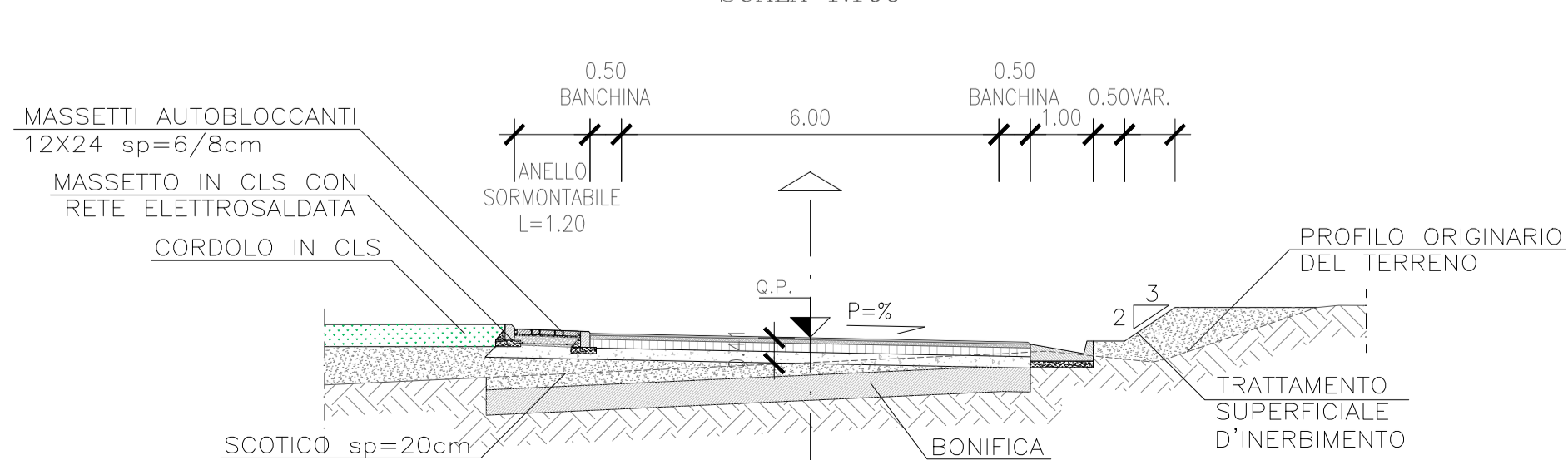
SCALA 1:100



### SEZIONE TIPO ROTATORIA

(IN SCAVO)

SCALA 1:100



Struttura Territoriale Sardegna

S.S. 131 di "Carlo Felice"  
Adeguamento e messa in sicurezza della S.S.131  
Risoluzione dei nodi critici - 1° stralcio  
dal km 158+000 al km 162+700

PERIZIA DI VARIANTE TECNICA  
Numero 9131 del 10/02/2022

CA283

IL RESP. DEL PROCEDIMENTO

Dott. Ing. Francesco Martina Tedde

IL DIRETTORE DEI LAVORI

Dott. Ing. Roberto Cabras

IL DIRETTORE OPERATIVO

Geom. Ignazio Francesco Tuffo

Dott. Ing. Cesare Santilli

Dott. Ing. Matteo Delogu

IL GEOLOGO

Dott. Geol. Roberto Irice

COORDINATORE PER LA SICUREZZA IN FASE DI ESECUZIONE

Dott. Ing. Gianni Cuglietta

IMPRESA APPALTRICE

R.T.I. Consorzio Stabile Medil S.c.a r.l. - Orroero Group S.r.l. - Achenza S.r.l. - Industria costruzioni S.r.l.

PROTOCOLLO

DATA

PROGETTO STRADALE - NUOVI SVINCOLI  
Completamento/adeguamento svincolo di Bonorva sud al Km 158+650

Sezioni tipo e particolari costruttivi - Tav.2 di 3

CODICE PROGETTO	NOME FILE	REVISIONE	SCALA:
PROGETTO	UV. PROG. N. PROG.		
PVCA01	E 2201		
	CODICE ELAB.		
	MO1PSO0TRAST02		
D			
C			
B	EMISSIONE FINALE		
A	EMISSIONE		
REV.	DESCRIZIONE	DATA	REDATTO VERIFICATO APPROVATO