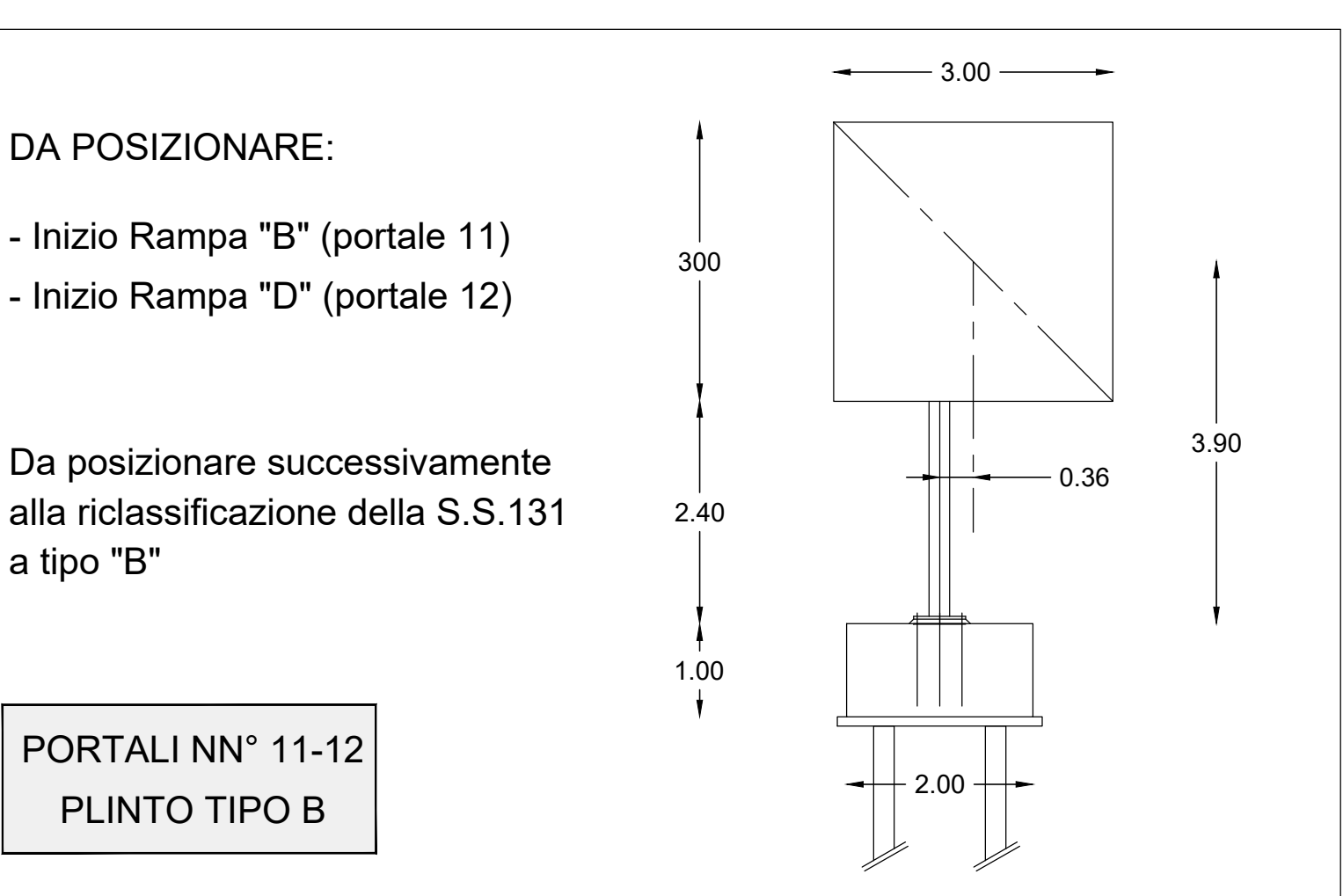
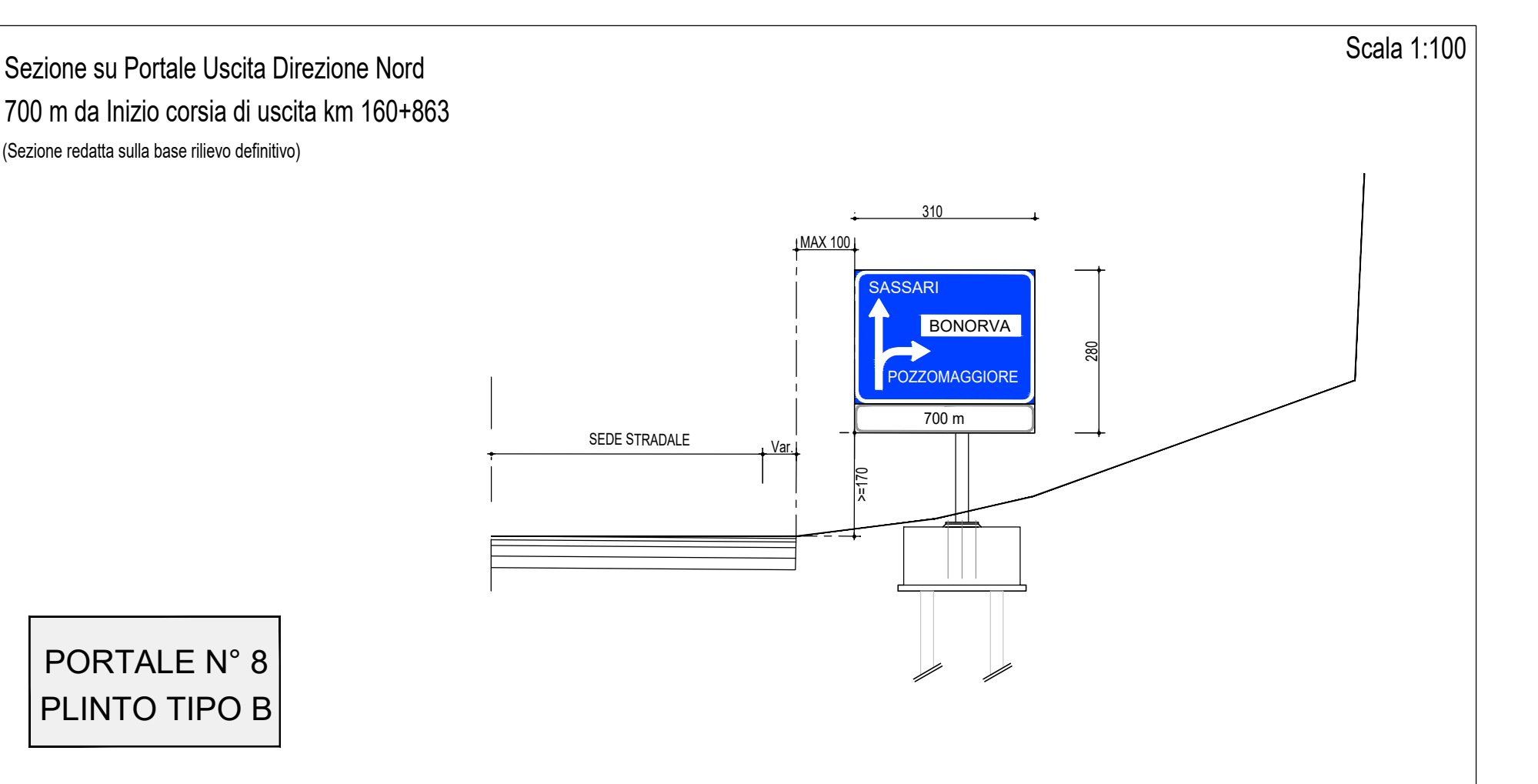
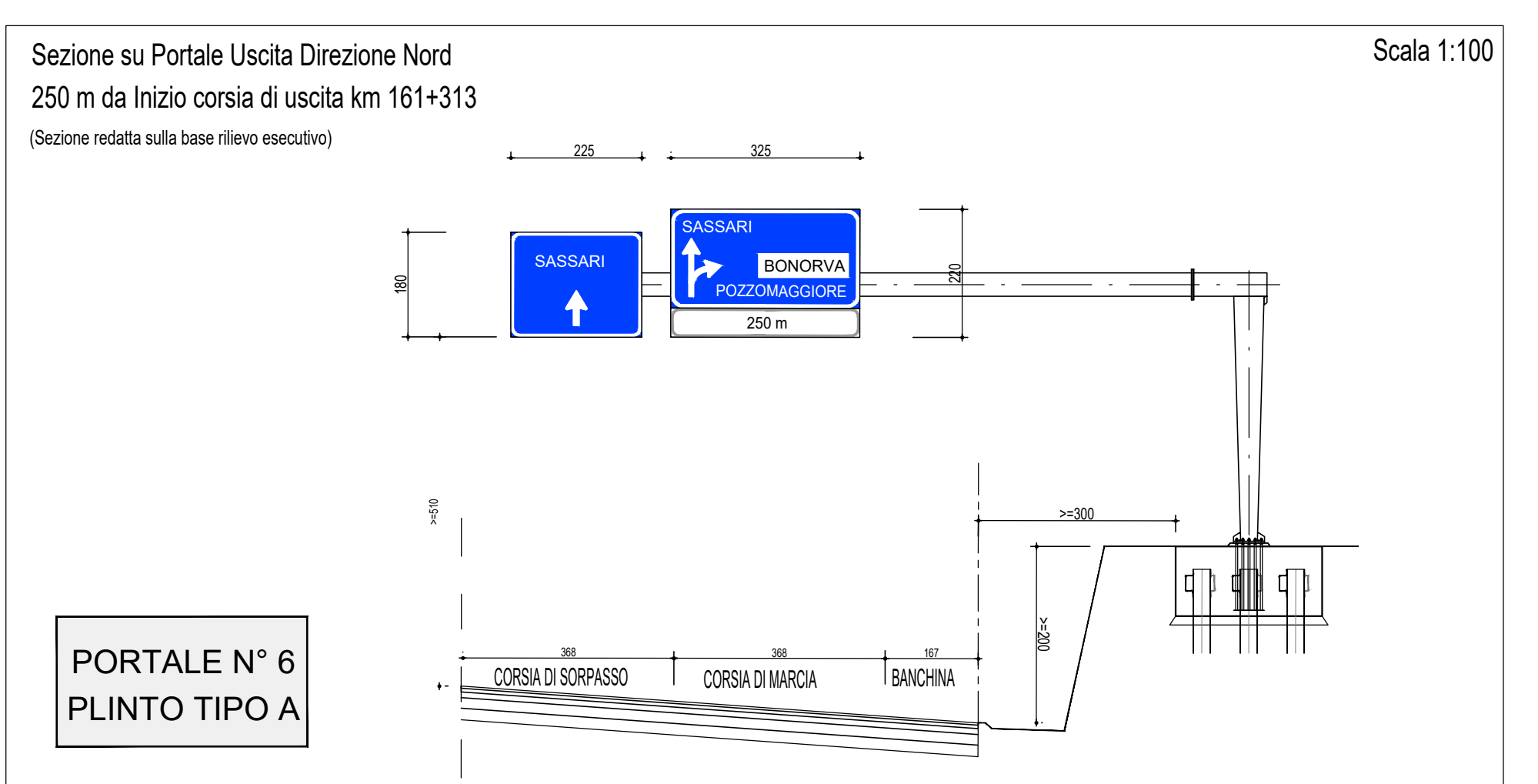
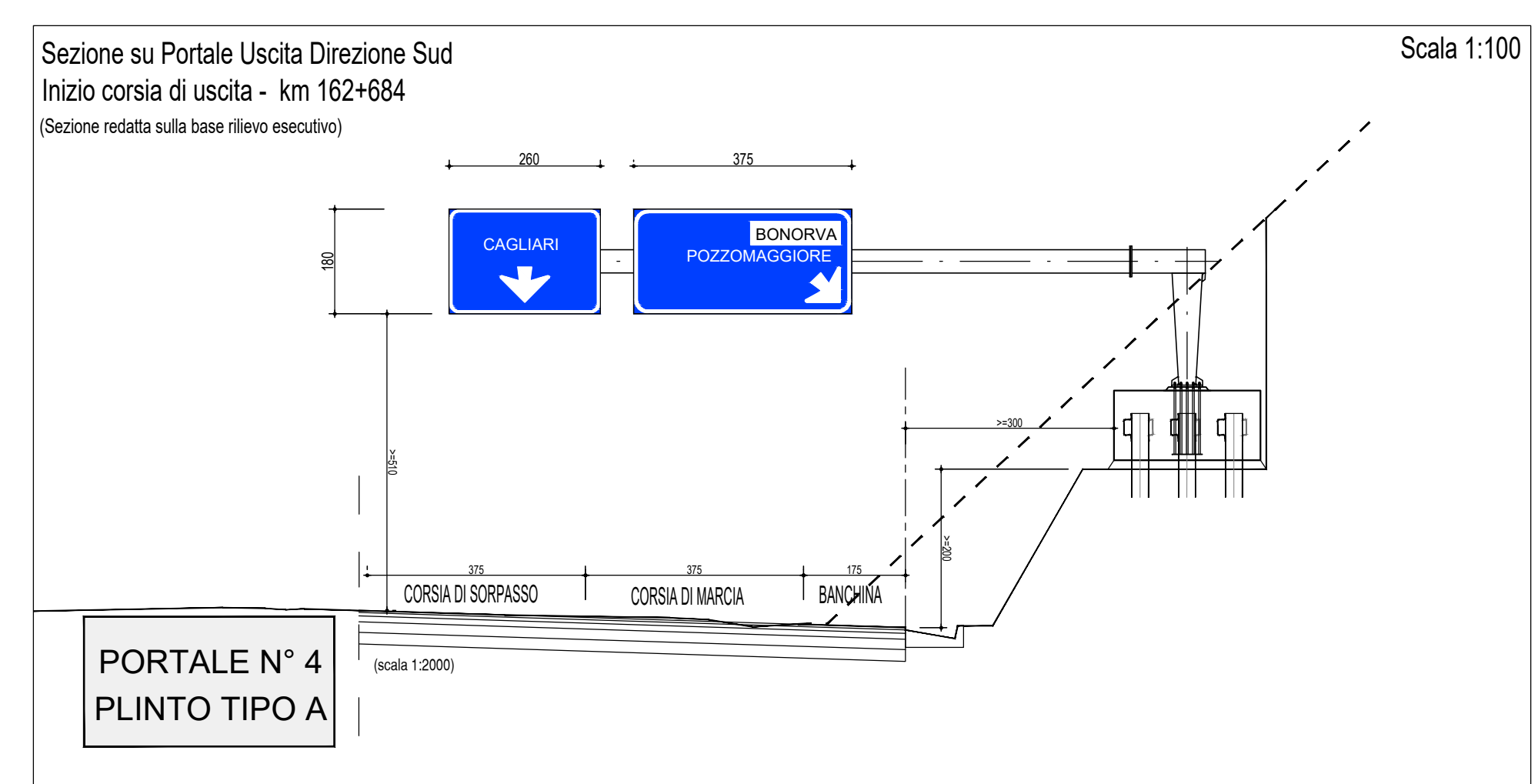
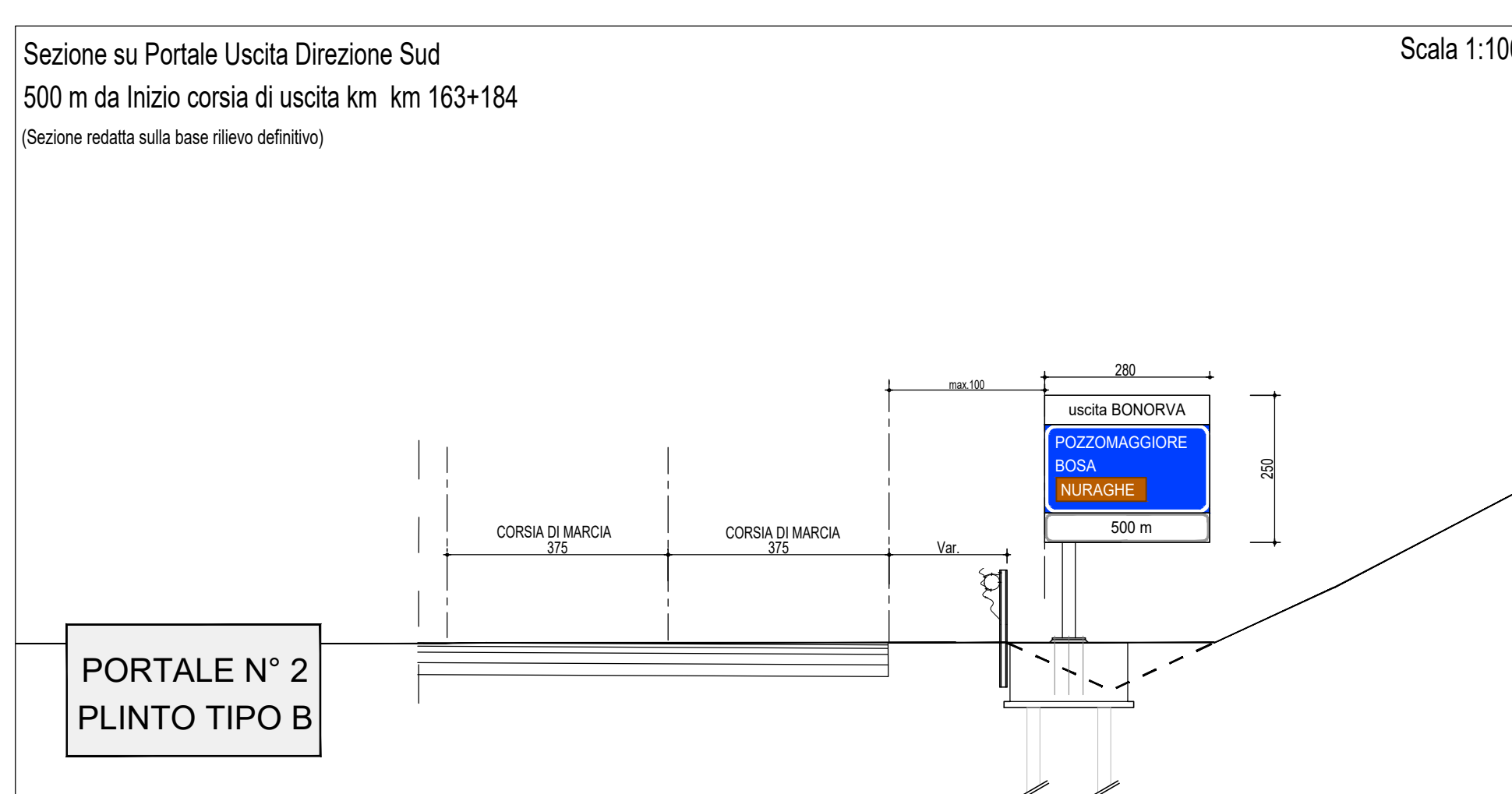
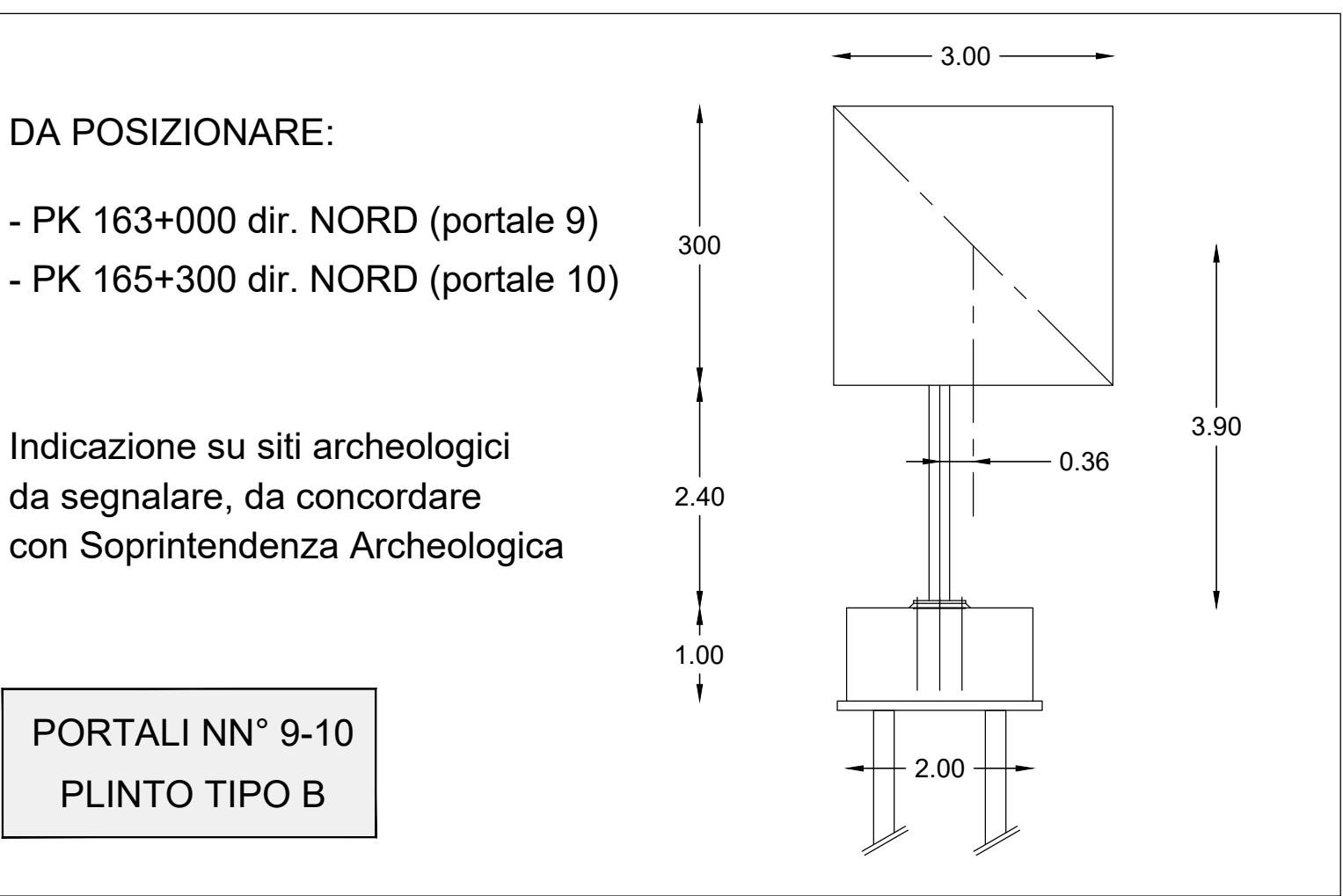
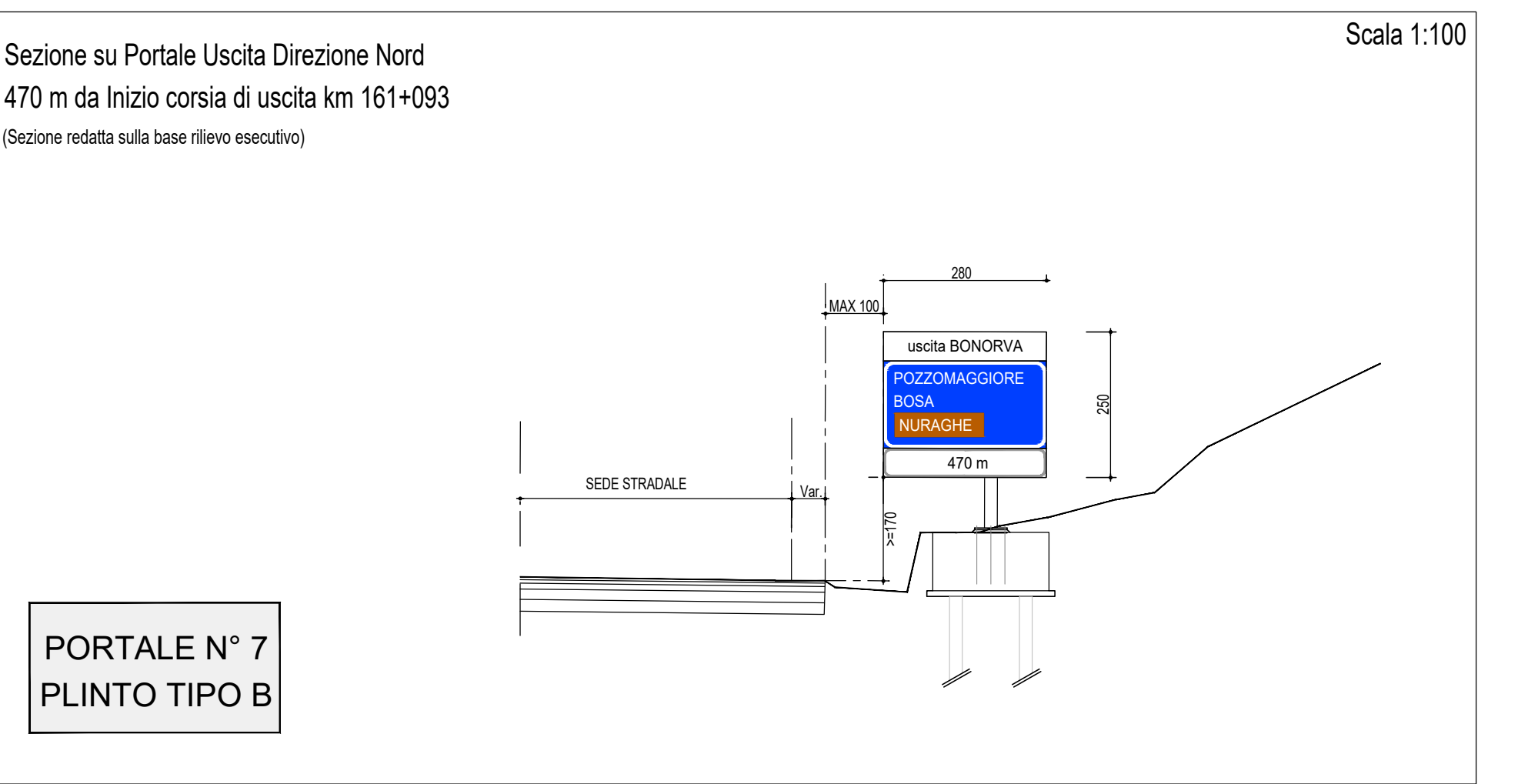
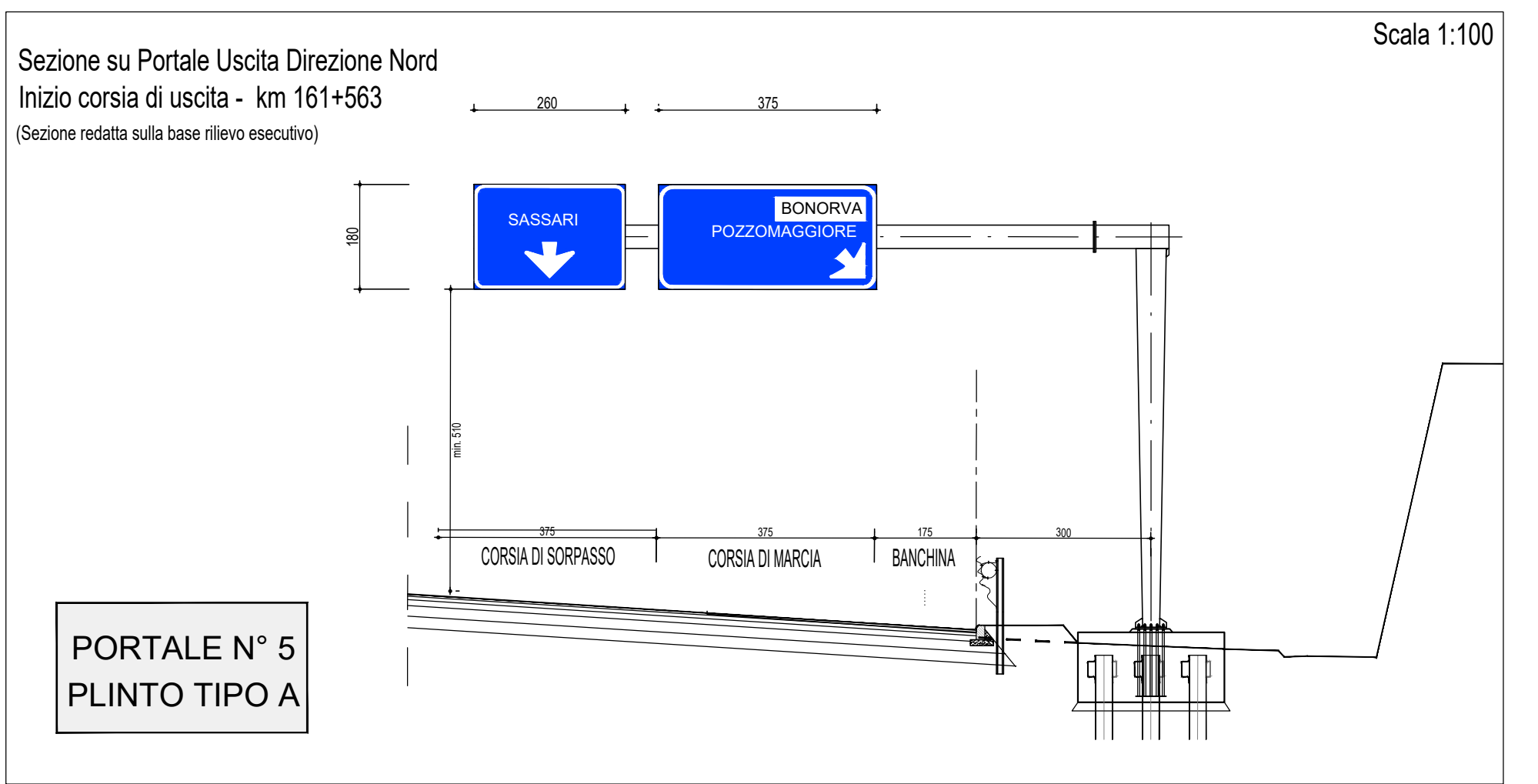
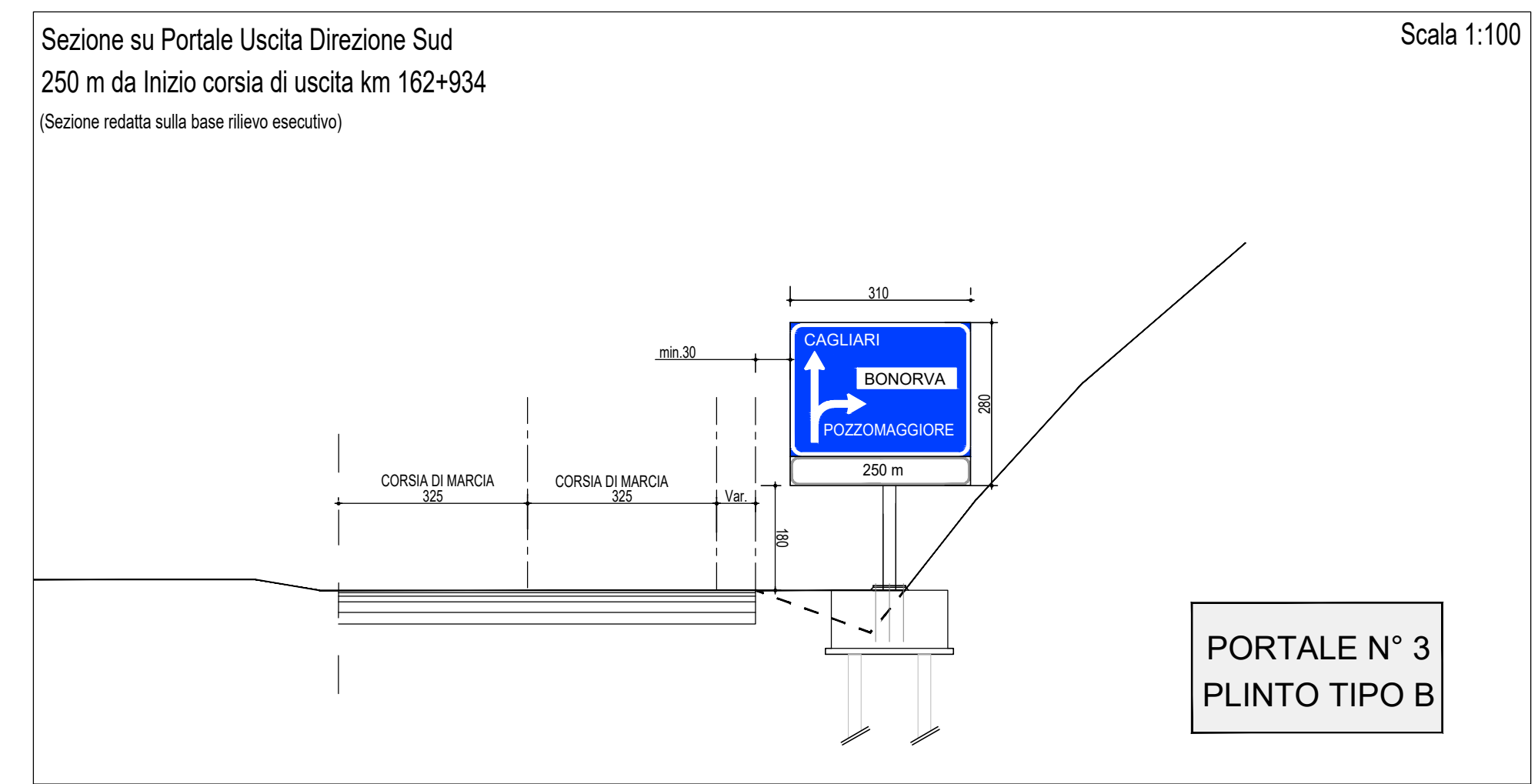
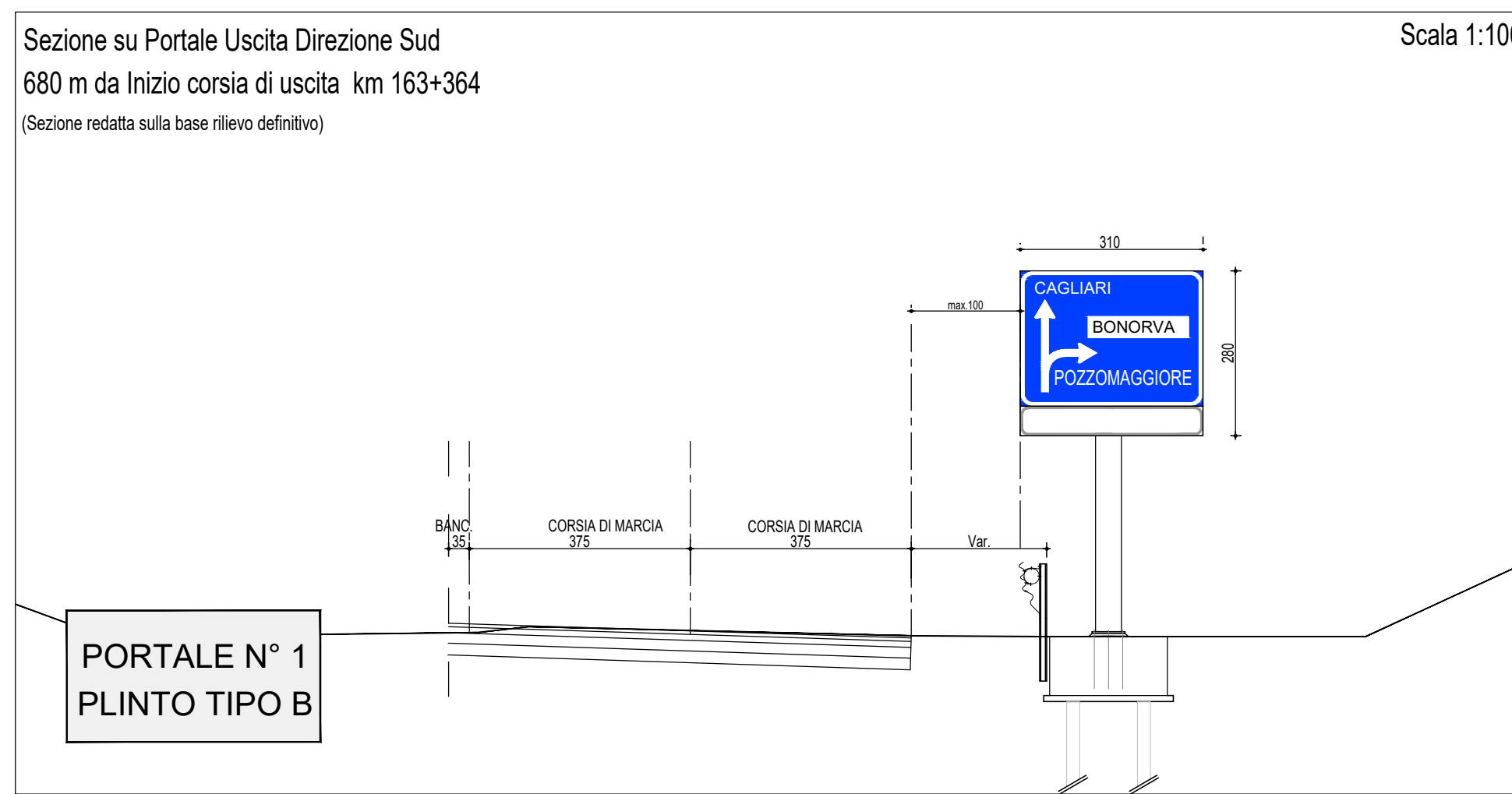


TIPOLOGIE PLINTI

- Plinto tipo A: dim. 2,50 * 3,50 * h. 1,20; con 8 micropali (n° 3 portali)
- Plinto tipo B: dim. 2,00 * 2,00 * h. 1,00; con 4 micropali (n° 9 portali)



anas Gruppo FS Italiane Struttura Territoriale Sardegna

S.S. 131 di "Carlo Felice"
Adeguamento e messa in sicurezza della S.S.131
Risoluzione dei nodi critici - 1° stralcio
dal km 158+000 al km 162+700

PERIZIA DI VARIANTE TECNICA
Numero 9131 del 10/02/2022 CA283

IL RESP. DEL PROCEDIMENTO Dott. Ing. Francesco Antonio Sotgiu		IMPRESA APPALTATRICE 475 Consorzio Stabile Mezz. S. C. P. A. (prodotto), Stradale Group s.r.l. - Anas s.p.a. - Ingegneria Costruttiva s.r.l.	
IL DIRETTORE DEI LAVORI Dott. Ing. Roberto Ceraso		IL DIRETTORE OPERATIVO Dott. Ingegn. Francesco Turpi Dott. Ing. Gianni Sotgiu	
COORDINATORE PER LA SICUREZZA IN FASE DI ESECUZIONE Dott. Ing. Gianni Sotgiu			
PROTOCOLLO	DATA		

PROGETTO STRADALE - NUOVI SVINCOLI
Nuovo svincolo di Bonorva Nord al km 162+000
Dettaglio Sezioni Portali

CODICE PROGETTO	LA. PROJ.	LA. PROJ.	NOME FILE	REVISIONE	SCALA
PVCA01	E	2201	V02PS00TRAPN06_A	A	varie
D					
C					
B					
A	EMMISSIONE				
REV.	DESCRIZIONE	DATA	REDAITO	VERIFICATO	APPROVATO