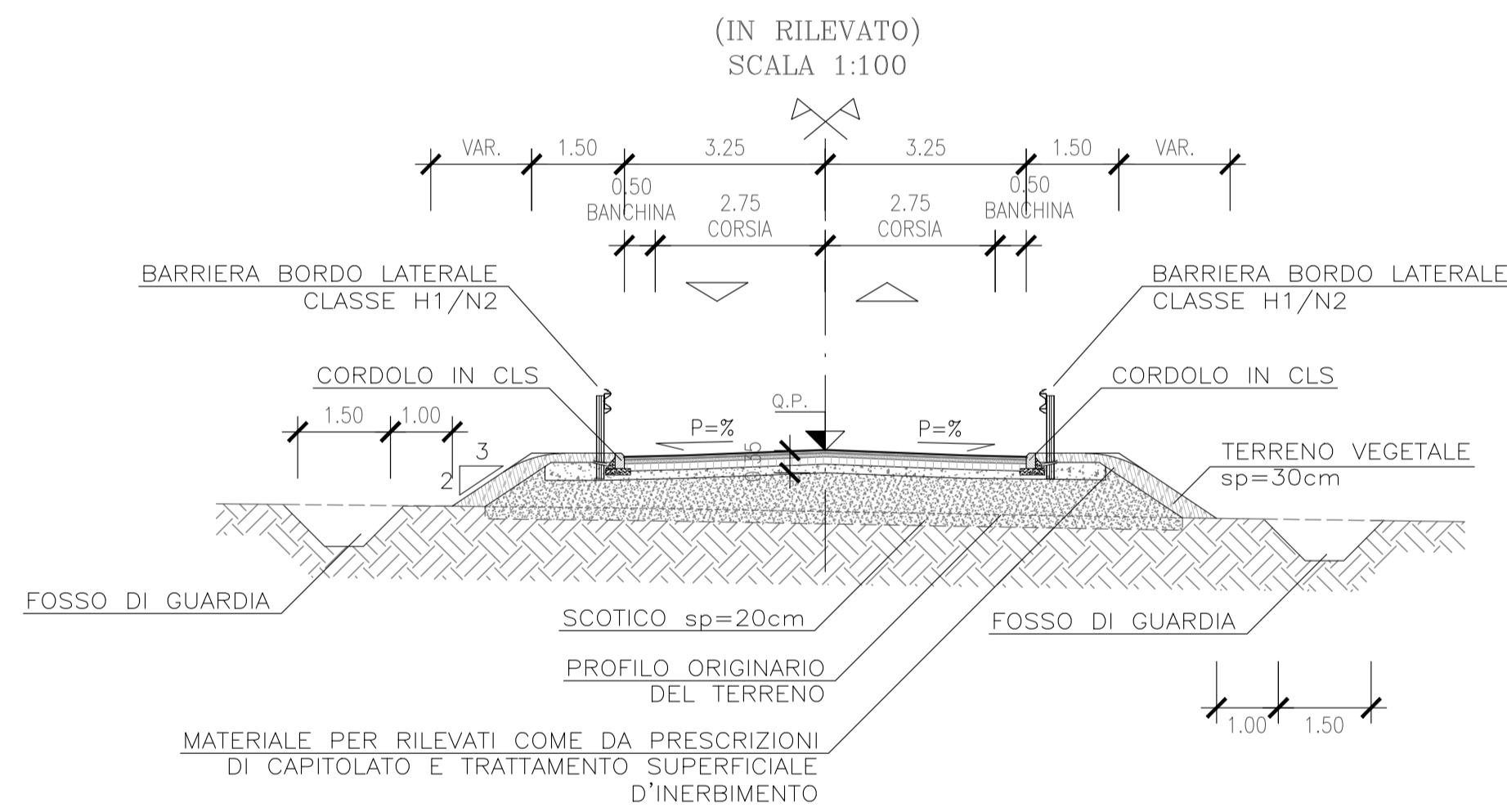
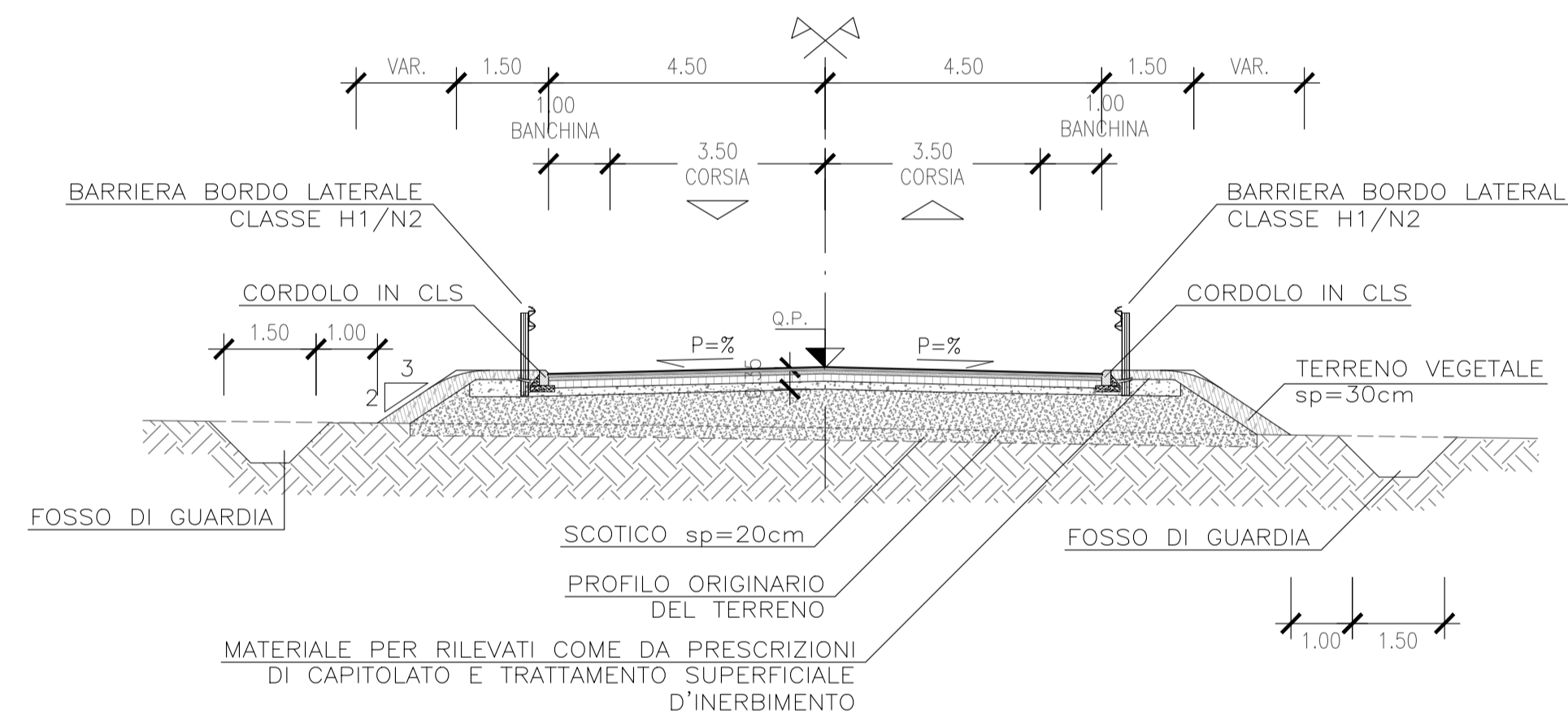


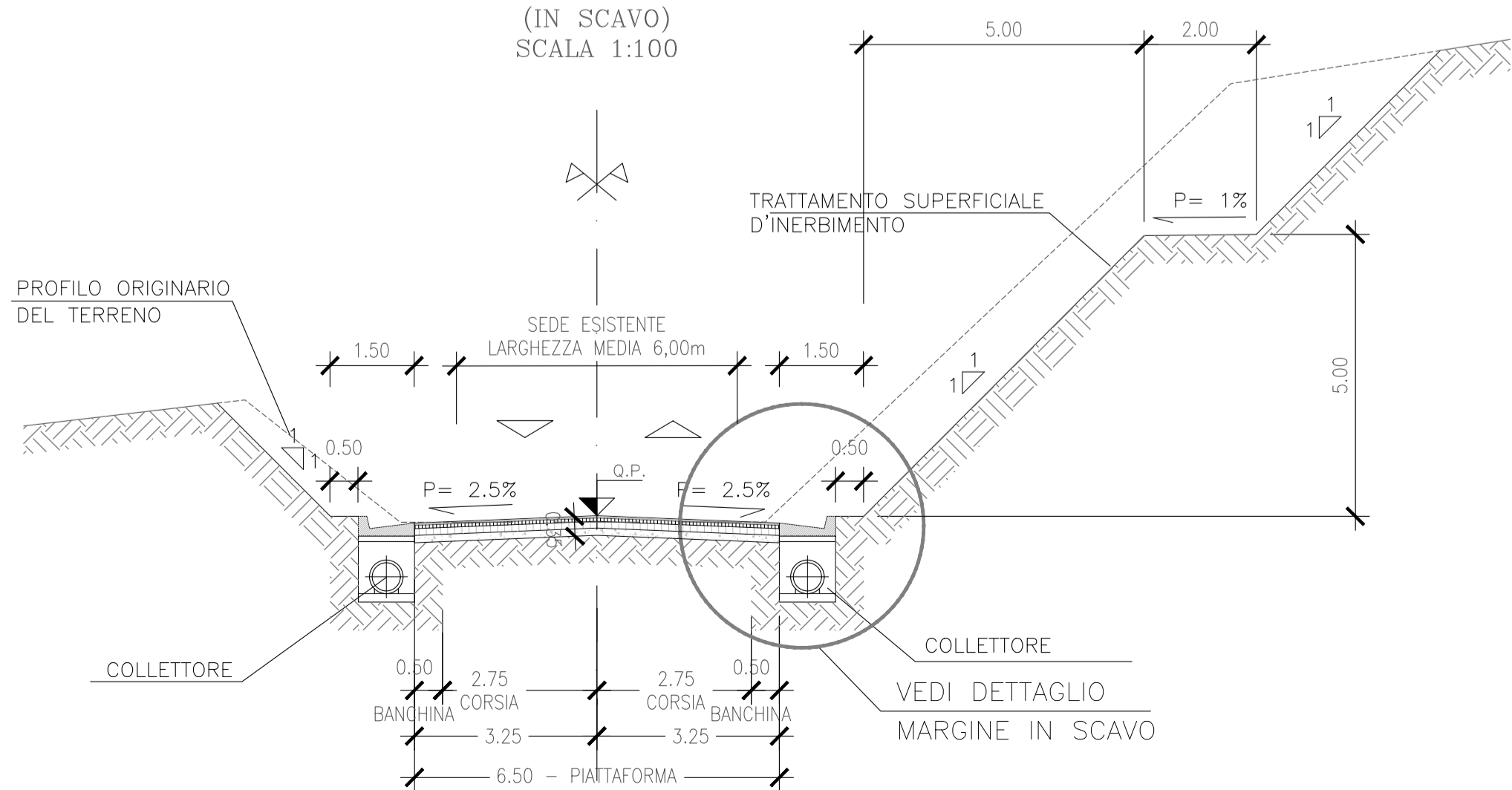
SEZIONE TIPO VIABILITA' LOCALE IN RILEVATO INTERPODERALE 2-3



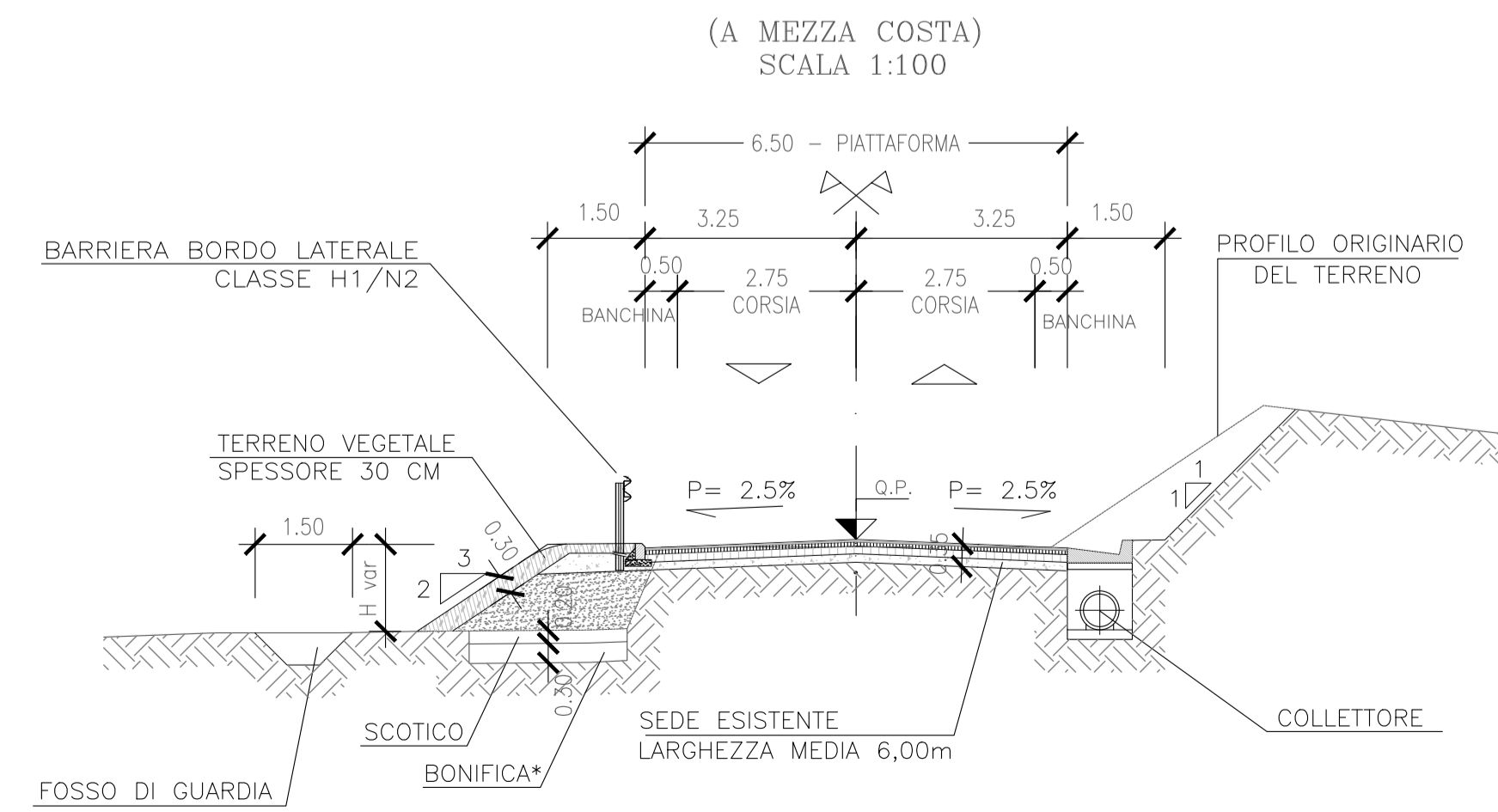
SEZIONE TIPO VIABILITA' LOCALE SP 43 (IN RILEVATO) SCALA 1:100



SEZIONE TIPO VIABILITA' LOCALE IN SCAVO INTERPODERALE 2-3



SEZIONE TIPO VIABILITA' LOCALE IN AMPLIAMENTO SP 8 VIA POZZOMAGGIORE



Struttura Territoriale Sardegna

S.S. 131 di "Carlo Felice"
Adeguamento e messa in sicurezza della S.S.131
Risoluzione dei nodi critici - 1° stralcio
dal km 158+000 al km 162+700

PERIZIA DI VARIANTE TECNICA
Numero 9131 del 10/02/2022

CA283

IL RESP. DEL PROCEDIMENTO Dot. Ing. Francesco Martina Tedde	IMPRESA APPALTRICE R.T.I. Consorzio Stabile Medici S.c.a r.l. - Orroera Group S.r.l. - Achenza S.r.l. - Industria costruzioni S.r.l.
IL DIRETTORE DEI LAVORI Dot. Ing. Roberto Cabras	
IL DIRETTORE OPERATIVO Geom. Ignazio Francesco Tuffu Dot. Ing. Cesare Santilli Dot. Ing. Matteo Delegu	
IL GEOLOGO Dot. Geol. Roberto Inide	
COORDINATORE PER LA SICUREZZA IN FASE DI ESECUZIONE Dot. Ing. Gianni Cuglietta	
PROTOCOLLO	DATA

PROGETTO STRADALE - NUOVI SVINCOLI
Nuovo svincolo di Bonorva Nord al km 162+000
Sezioni tipo e particolari costruttivi - Tav.4 di 4

CODICE PROGETTO PROGETTO	LM. PROG. N. PROG. [P] [V] [C] [A] [0] [1] [E] [2] [2] [0] [1]	NOME FILE VO2PS00TRAST04_B	REVISIONE [B]	SCALA: varie
D				
C				
B	EMISSIONE FINALE			
A	EMISSIONE			
REV.	DESCRIZIONE	DATA	REDATTO	VERIFICATO
				APPROVATO