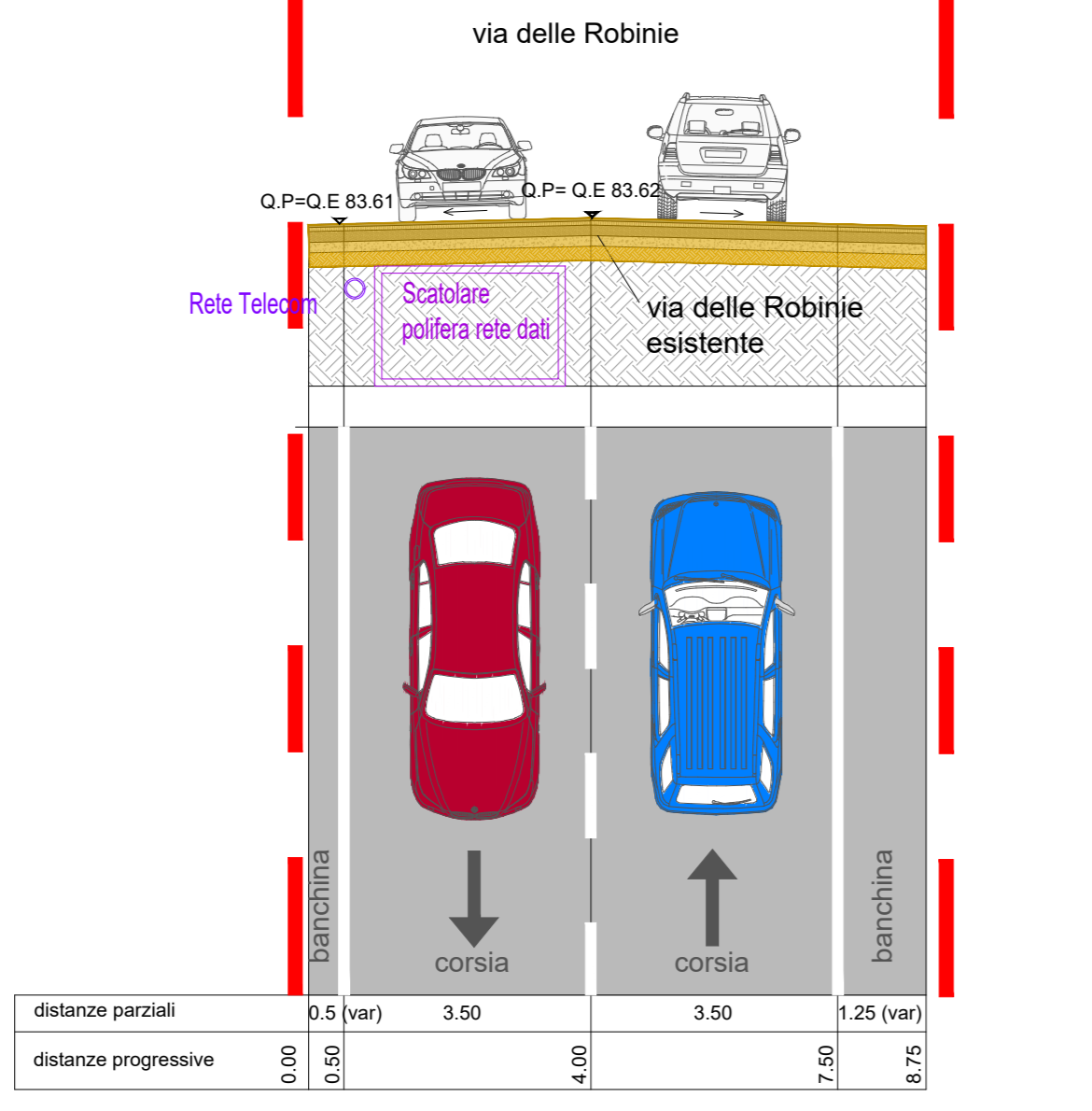
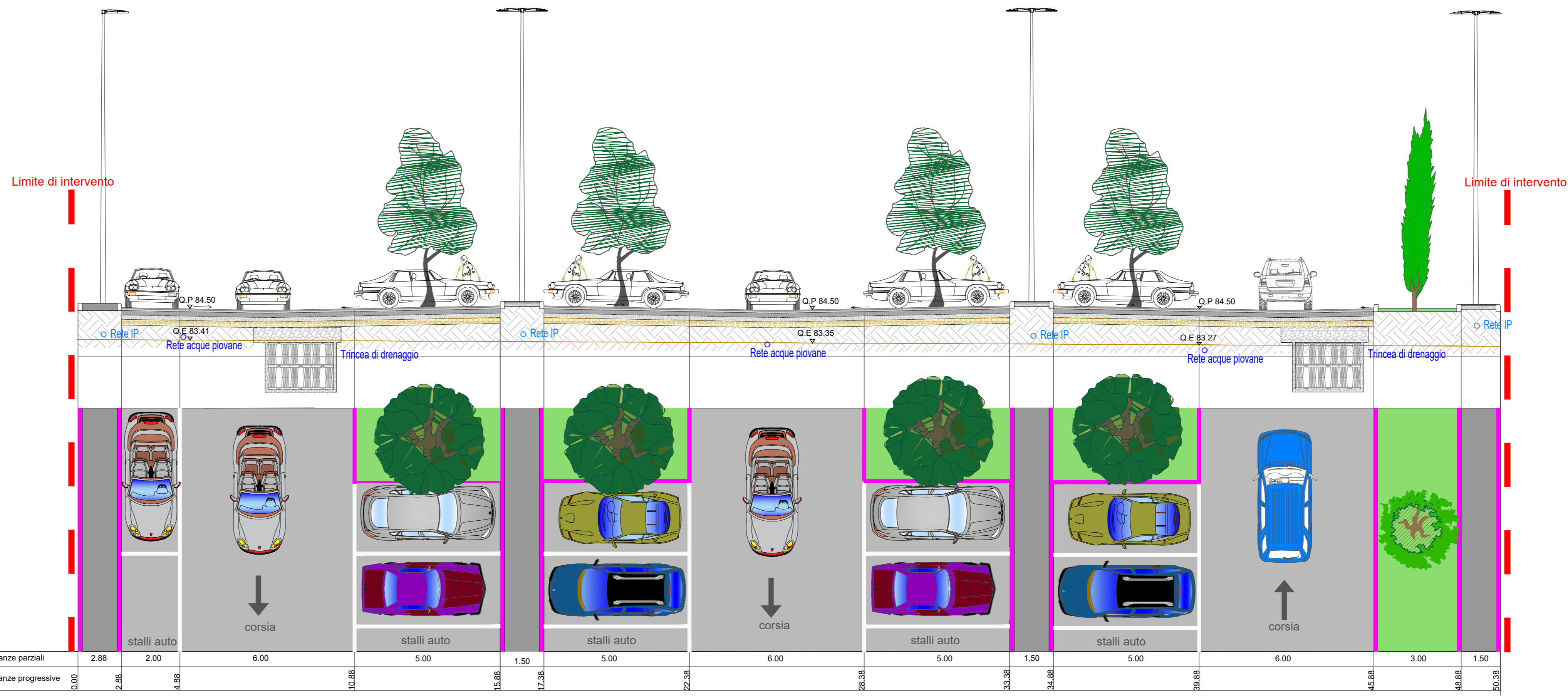


Sezione tipo D-D'

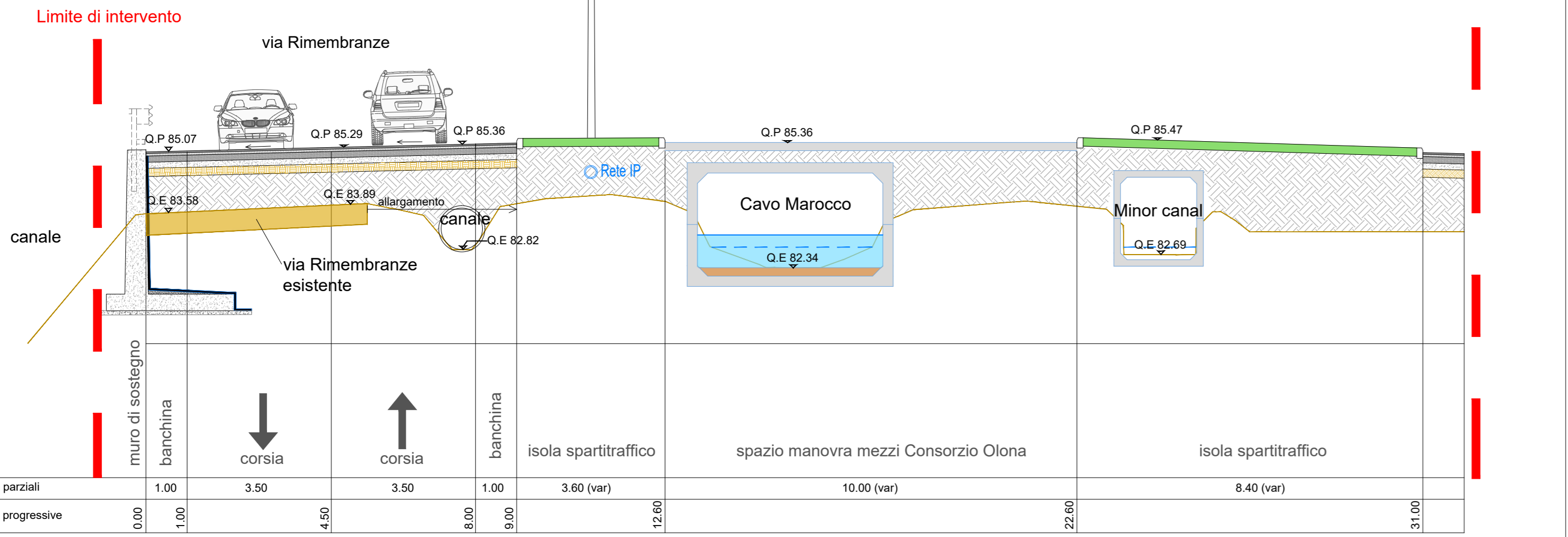


Sezione tipo E-E'



Sezione tipo G1-G1'

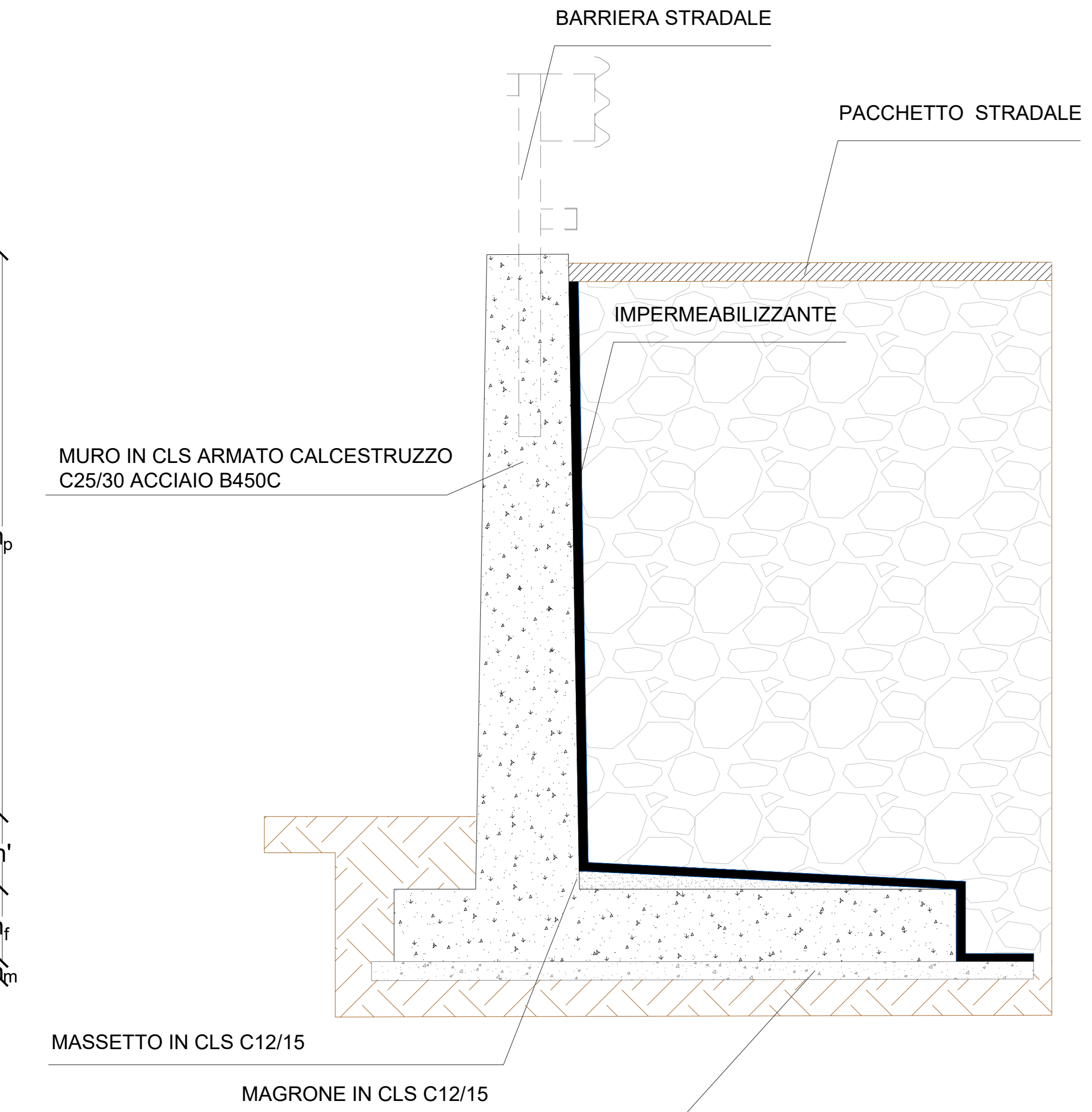
SCALA 1:100



Sezione tipo D2-D2'

SCALA 1:100

OPERA DI SOSTEGNO TIPO 2
SCALA 1:20



CARATTERISTICHE MATERIALI

Magrone di sottofondazione C12/15 N/mm² - spessore minimo 10 cm

Calcestruzzo Rck 350 - C28/35 N/mm²
Classe di esposizione XC1
Diámetro massimo dell'aggregato 32 mm
Classe di esposizione S3

Acciaio B450C
fyk = 450 N/mm²
Incidenza armatura: 90 - 100 kg/m³

Copriferro 5 cm

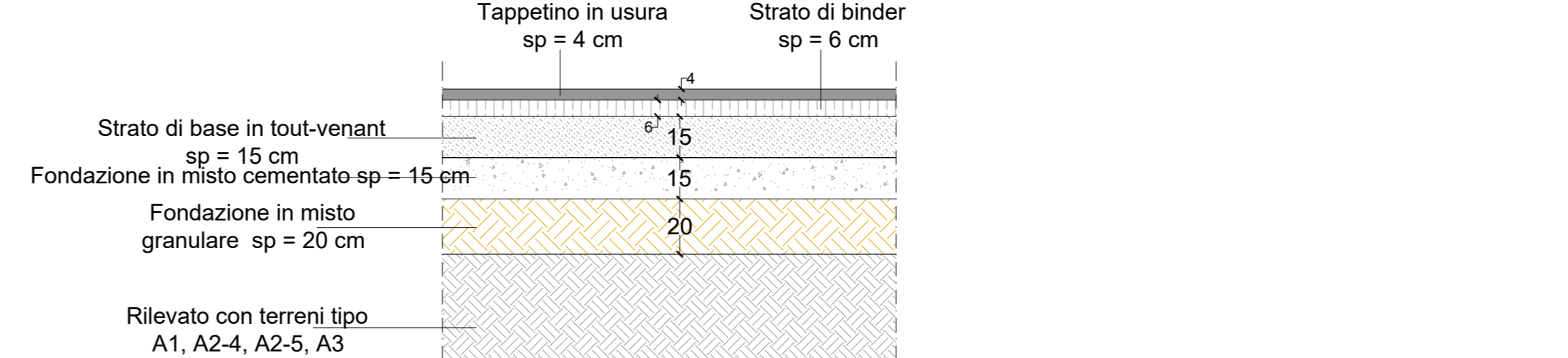
TABELLA DIMENSIONI OPERA DI SOSTEGNO

h _p [m]	h' [m]	h _v [m]	h _m [m]	L _v [m]	sp [m]	L _m [m]	B _f [m]
3.10	0.40	0.40	0.10	0.45	0.57	2.08	3.10
2.90	0.40	0.40	0.10	0.45	0.57	1.88	2.90
2.70	0.40	0.40	0.10	0.45	0.56	1.69	2.70

DETTAGLI COSTRUTTIVI

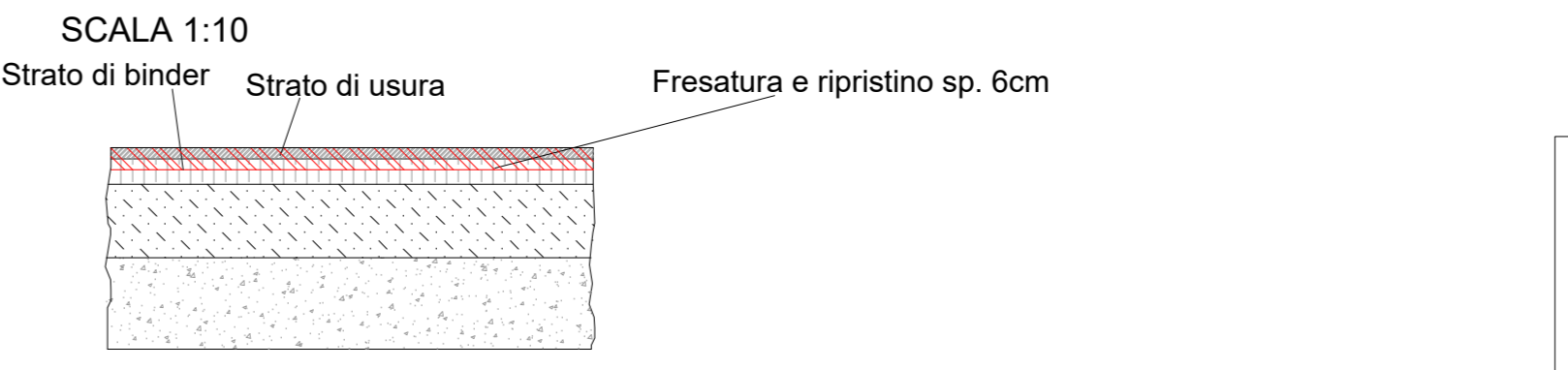
PAVIMENTAZIONE STRADALE

SCALA 1:10



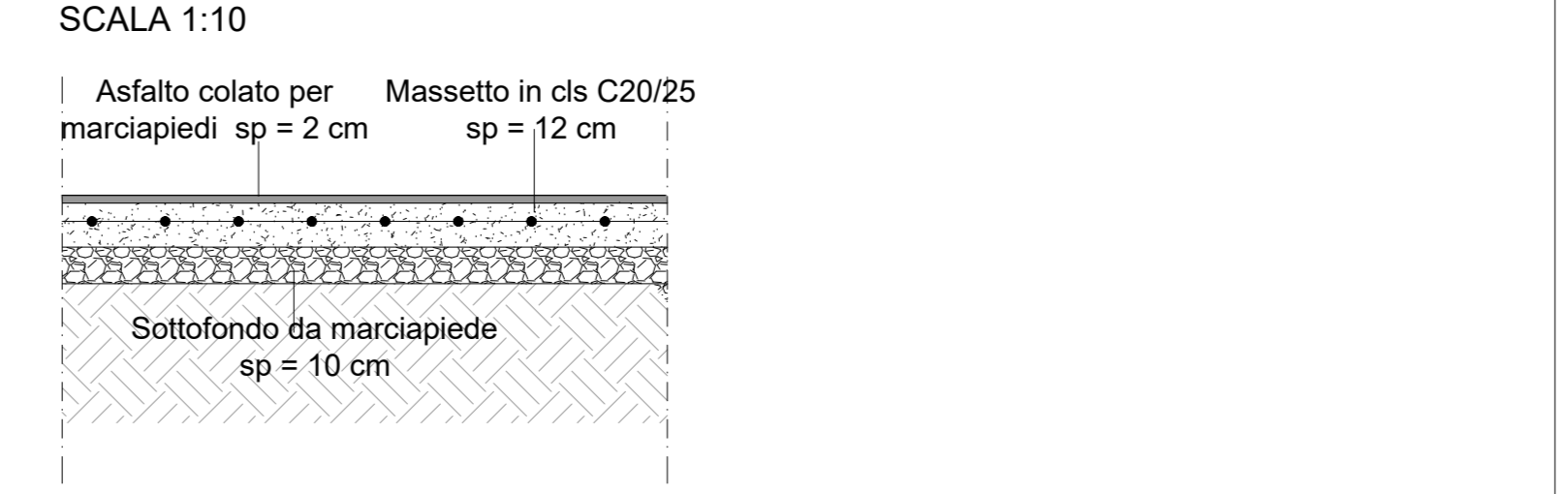
PAVIMENTAZIONE STRADALE DA RIQUALIFICARE

SCALA 1:10



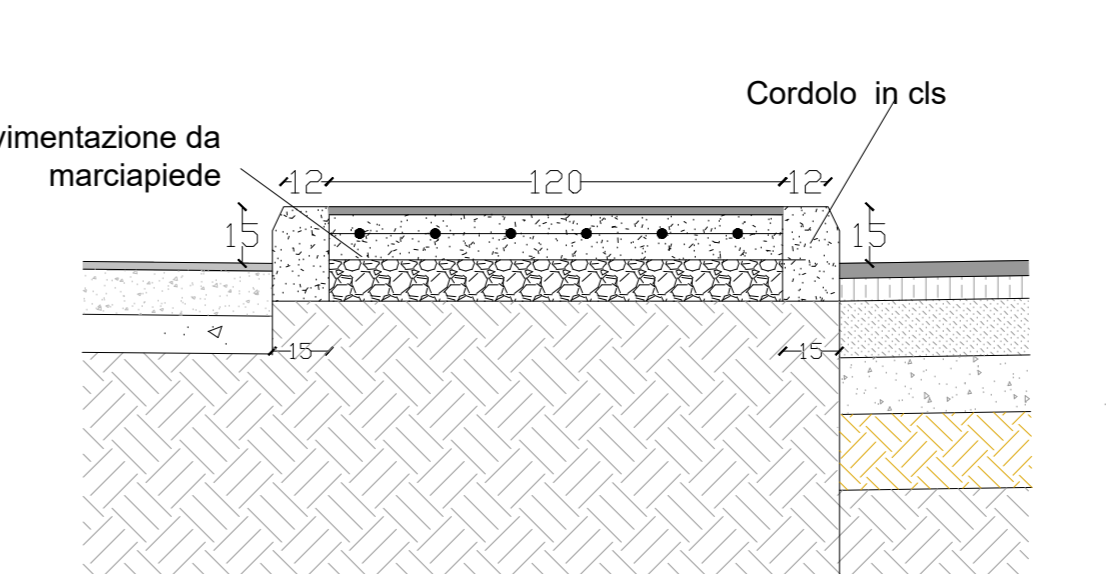
PAVIMENTAZIONE MARCIAPIEDE IN ASFALTO COLATO

SCALA 1:10



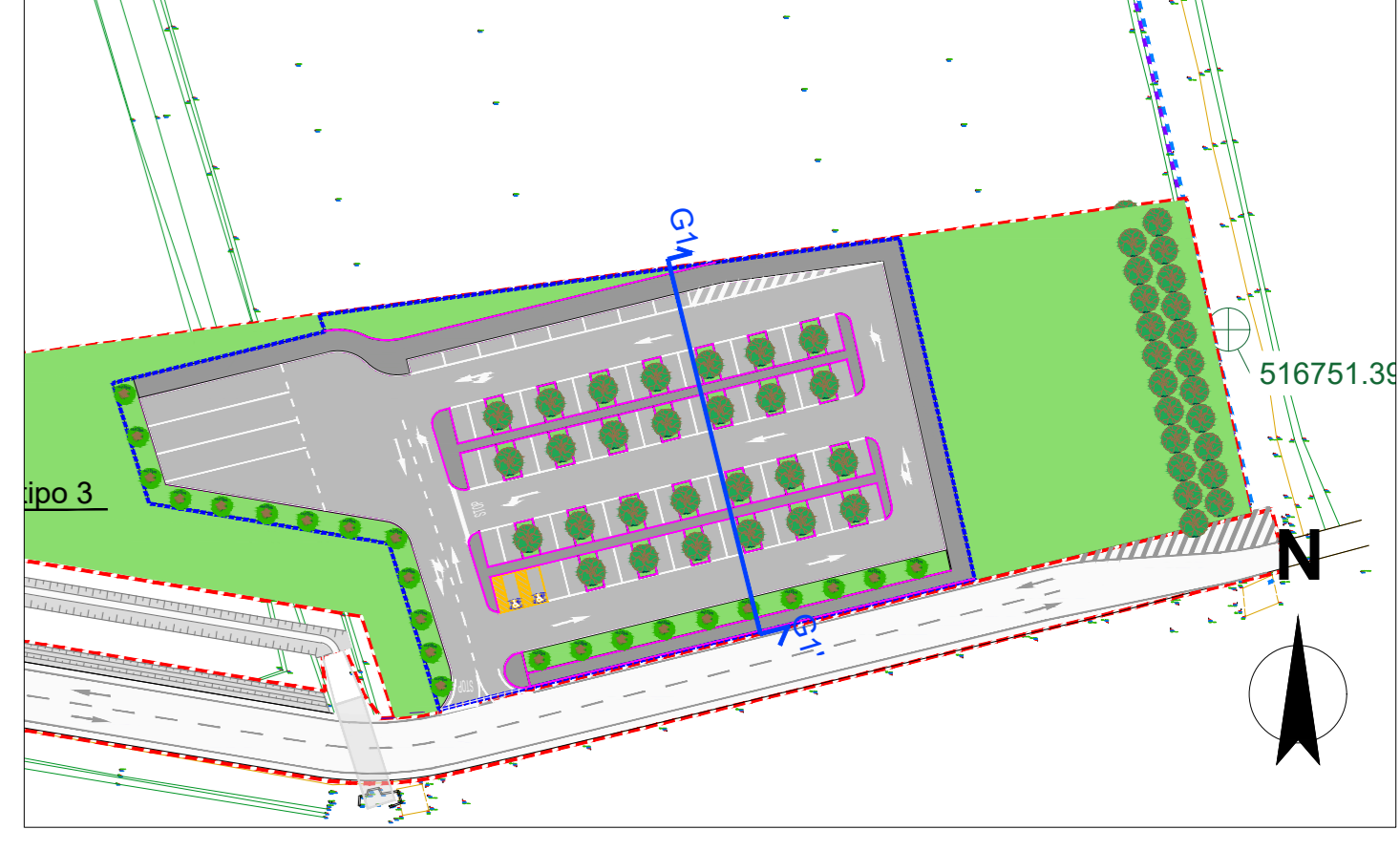
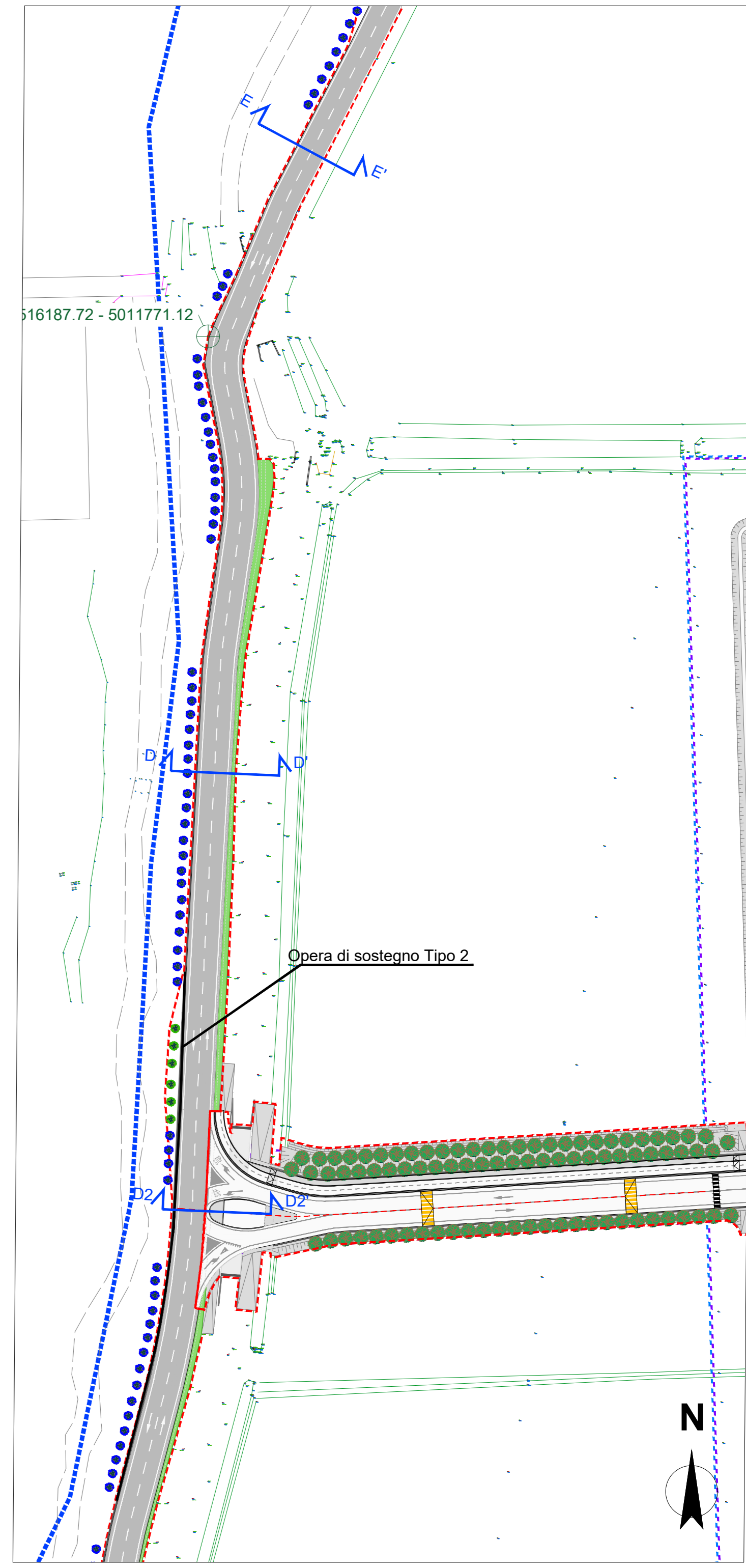
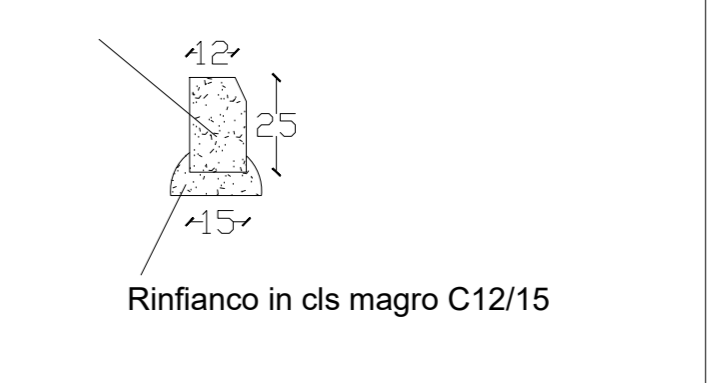
SPARTITRAFFICO PARCHEGGIO

SCALA 1:10



CORDOLO IN CLS 12-15x25

SCALA 1:10



COMUNE
COMUNE DI BORNASCO
 Provincia di Pavia

COMITENTE
Microsoft
 Microsoft Italy S.p.A.
 Via Farini, 21
 Milano

COORDINAMENTO DELLA PROGETTAZIONE
RKD
 R&D Design S.p.A.
 P.le Europa, 2 - 20123 Milano

PROGETTISTA
 Ing. Michele Rossi
 C.so della Vignola della
 P.le Europa, 2
 P. 43000 Arezzo

TRM
 Infrastrutture Territorio Ambiente
 38060/01 - 38100/02
 Strada 12 - 20123 Milano (MI)
 Ufficio Tecnico: 02/76000127

PROGETTO
 PIANO ATTUATIVO AMBITO DI TRASFORMAZIONE ATP1 CON DESTINAZIONE PRODUTTIVA

REDAZIONE
 VIA DEI PIOPPI, BORNASCO

TITOLO
 PIANO ATTUATIVO - INTEGRAZIONI

ELABORATO
 7 - OPERE PUBBLICHE VIA RIMEMBRANZE E PARCHEGGIO PUBBLICO - SEZIONI TIPO E DETTAGLI COSTRUTTIVI

PROGETTO
 21170

SCALA
 varie

DATA
 02/08/22

NUMERO DI QUADRANTE
 L7-A9

PRODOTTO DA
 Microsoft Italy S.p.A.
 Via Farini, 21
 Milano

TUTTO IL DIRITTUMI È RISERVATO A MICROSOFT. È PERMESSO L'USO PERSONALE. È vietata la ristampa o l'uso non autorizzato senza permesso scritto dalla Microsoft. Microsoft, il logo Microsoft e il logo Windows sono marchi registrati di Microsoft Corporation negli Stati Uniti e in altri paesi. Microsoft, il logo Microsoft e il logo Windows sono marchi registrati di Microsoft Corporation negli Stati Uniti e in altri paesi. Microsoft, il logo Microsoft e il logo Windows sono marchi registrati di Microsoft Corporation negli Stati Uniti e in altri paesi. Microsoft, il logo Microsoft e il logo Windows sono marchi registrati di Microsoft Corporation negli Stati Uniti e in altri paesi.

TUTTO IL DIRITTUMI È RISERVATO A MICROSOFT. È PERMESSO L'USO PERSONALE. È vietata la ristampa o l'uso non autorizzato senza permesso scritto dalla Microsoft. Microsoft, il logo Microsoft e il logo Windows sono marchi registrati di Microsoft Corporation negli Stati Uniti e in altri paesi. Microsoft, il logo Microsoft e il logo Windows sono marchi registrati di Microsoft Corporation negli Stati Uniti e in altri paesi. Microsoft, il logo Microsoft e il logo Windows sono marchi registrati di Microsoft Corporation negli Stati Uniti e in altri paesi. Microsoft, il logo Microsoft e il logo Windows sono marchi registrati di Microsoft Corporation negli Stati Uniti e in altri paesi.

PRODOTTO DA
 R&D Design S.p.A.
 P.le Europa, 2
 P. 43000 Arezzo

TUTTO IL DIRITTUMI È RISERVATO A R&D DESIGN. È PERMESSO L'USO PERSONALE. È vietata la ristampa o l'uso non autorizzato senza permesso scritto dalla R&D Design. R&D Design, il logo R&D Design e il logo TRM sono marchi registrati di R&D Design S.p.A. negli Stati Uniti e in altri paesi.

PRODOTTO DA
 TRM
 Infrastrutture Territorio Ambiente
 38060/01 - 38100/02
 Strada 12 - 20123 Milano (MI)
 Ufficio Tecnico: 02/76000127

TUTTO IL DIRITTUMI È RISERVATO A TRM. È PERMESSO L'USO PERSONALE. È vietata la ristampa o l'uso non autorizzato senza permesso scritto dalla TRM. TRM, il logo TRM e il logo Infrastrutture Territorio Ambiente sono marchi registrati di TRM Infrastrutture Territorio Ambiente S.p.A. negli Stati Uniti e in altri paesi.

PRODOTTO DA
 R&D Design S.p.A.
 P.le Europa, 2
 P. 43000 Arezzo

TUTTO IL DIRITTUMI È RISERVATO A R&D DESIGN. È PERMESSO L'USO PERSONALE. È vietata la ristampa o l'uso non autorizzato senza permesso scritto dalla R&D Design. R&D Design, il logo R&D Design e il logo TRM sono marchi registrati di R&D Design S.p.A. negli Stati Uniti e in altri paesi.

PRODOTTO DA
 TRM
 Infrastrutture Territorio Ambiente
 38060/01 - 38100/02
 Strada 12 - 20123 Milano (MI)
 Ufficio Tecnico: 02/76000127

TUTTO IL DIRITTUMI È RISERVATO A TRM. È PERMESSO L'USO PERSONALE. È vietata la ristampa o l'uso non autorizzato senza permesso scritto dalla TRM. TRM, il logo TRM e il logo Infrastrutture Territorio Ambiente sono marchi registrati di TRM Infrastrutture Territorio Ambiente S.p.A. negli Stati Uniti e in altri paesi.