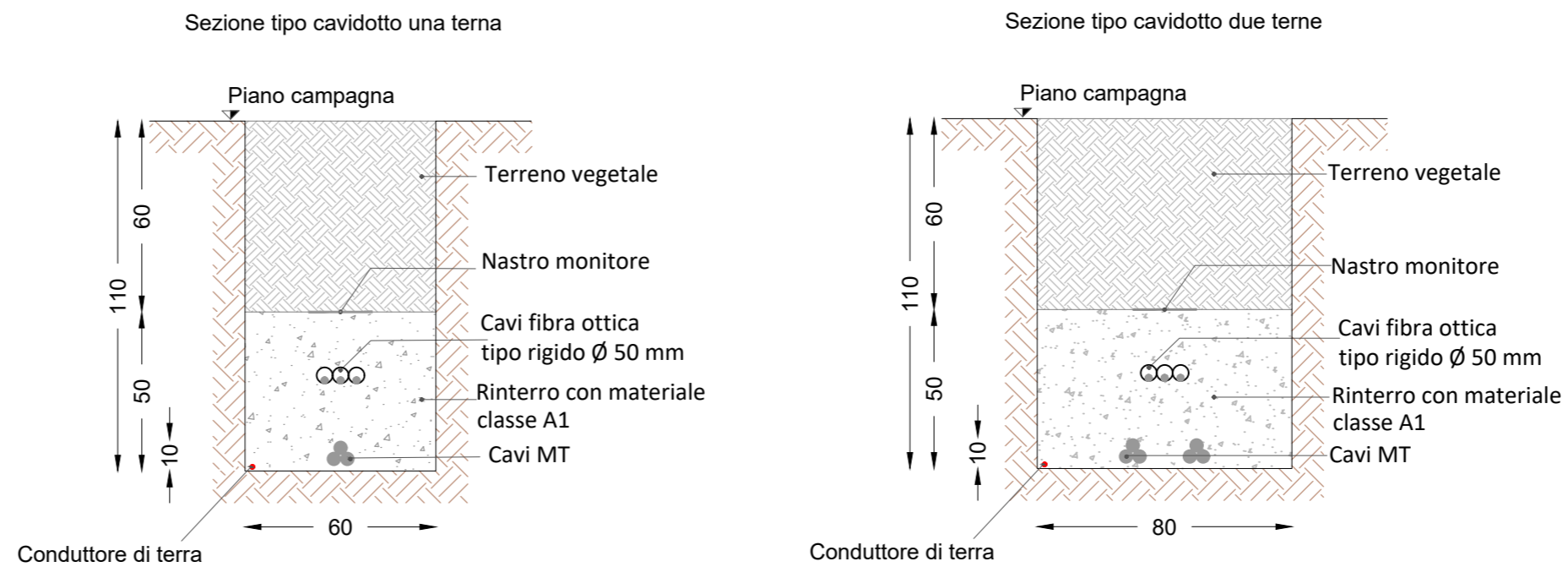


NOTE

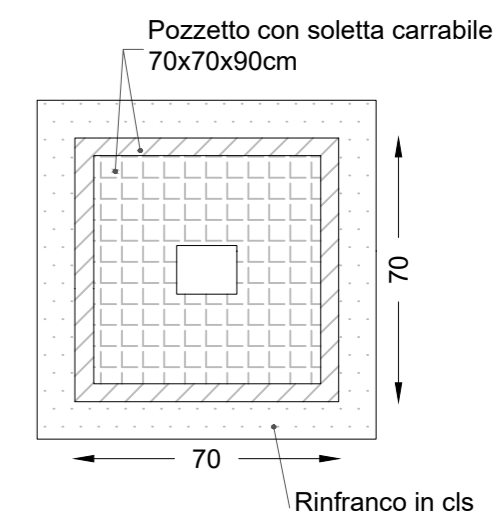
TUTTE LE MISURE IN CM, SALVO diversamente specificato.

SEZIONE TIPO CAVIDOTTO MT SU TERRENO

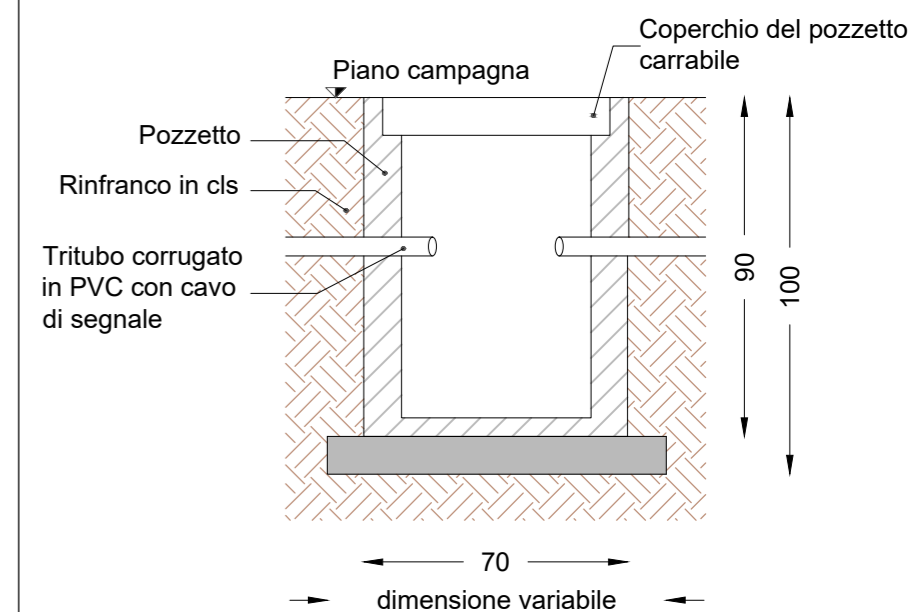


TIPICO POZZETTO

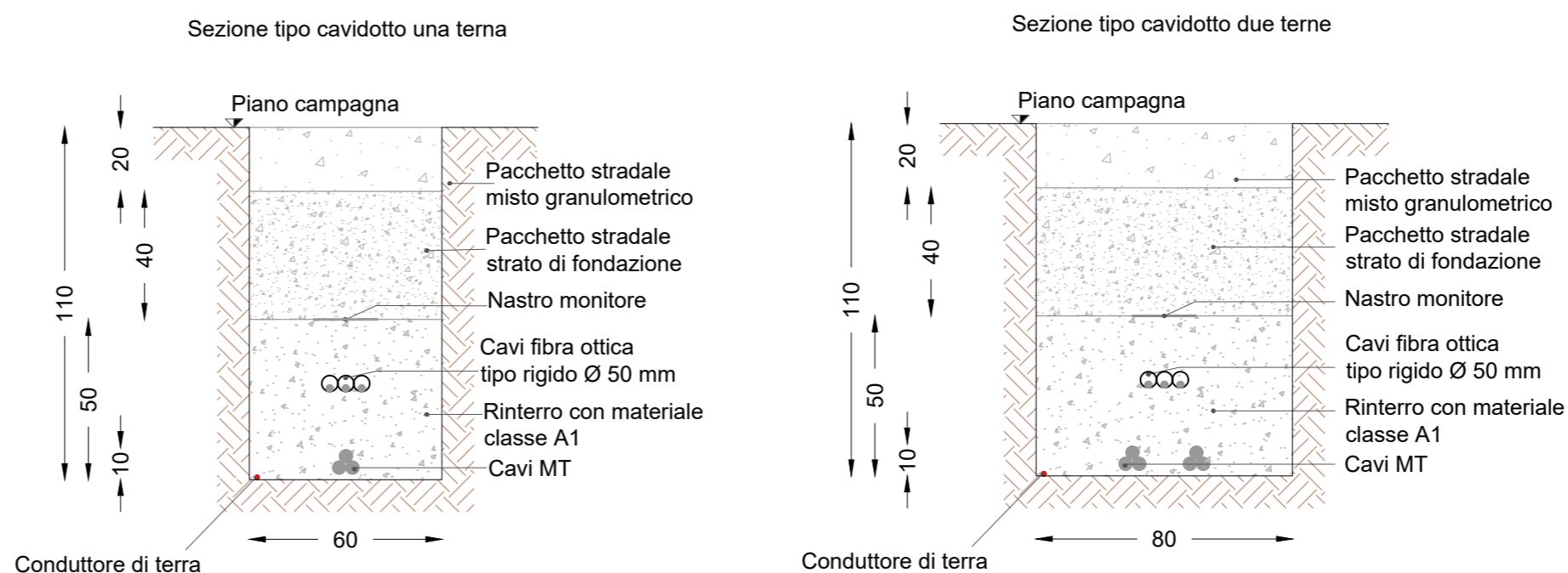
PIANTA



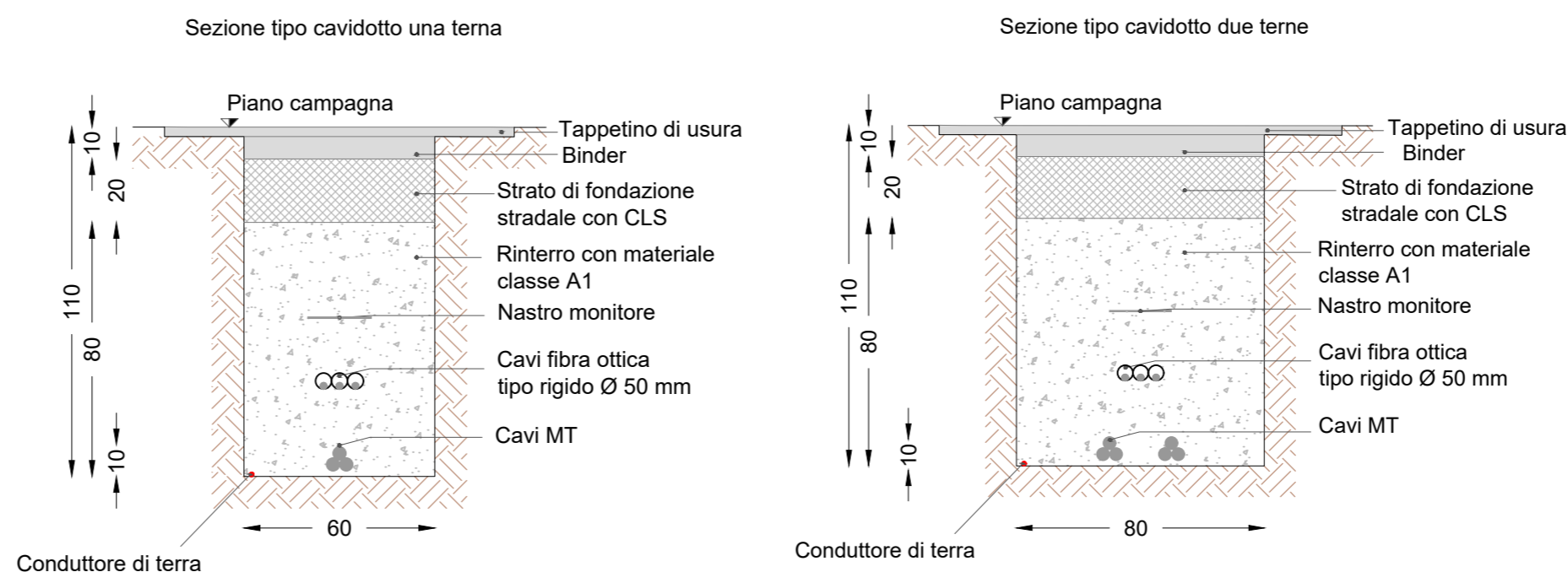
SEZIONE



SEZIONE TIPO CAVIDOTTO MT SU STRADA STERRATA



SEZIONE TIPO CAVIDOTTO MT SU STRADA ASFALTATA



REGIONE SICILIA
PROVINCIA DI CATANIA

COMUNE DI RAMACCA
COMUNE DI PATERNÒ
COMUNE DI BELPASSO

OGGETTO

PROGETTO DI UN IMPIANTO AGRO-FOTOVOLTAICO PER UNA POTENZA NOMINALE DI 16,315 MWp (13 MW IN IMMISSIONE) INTEGRATO DA UN SISTEMA DI ACCUMULO DA 6,66 MW E RELATIVE OPERE DI CONNESSIONE DA REALIZZARSI NEI COMUNI DI RAMACCA, PATERNÒ E BELPASSO (CT)

PROGETTO DEFINITIVO

PROPONENTE



TITOLO

SEZIONI TIPO CAVIDOTTI MT

PROGETTISTA

Dott. Ing. Girolamo Gorgone

Collaboratori
Dott. Carmelo Danilo Pileri
Ing. Gioacchino Ruisi
Dott. Haritiana Ratsimba
All. Arch. Flavia Termini
Dott. Giuseppina Brucato

CODICE ELABORATO

XL_T_16_A_D

SCALA 1:20

n° Rev.	DESCRIZIONE REVISIONE	DATA	ELABORATO	VERIFICATO	APPROVATO

Rif. PROGETTO

N. _____

NOME FILE DI STAMPA

SCALA DI STAMPA DA FILE