

NOTE

TUTTE LE MISURE IN CM, SALVO DIVERSAMENTE SPECIFICATO.



REGIONE SICILIA
PROVINCIA DI CATANIA

COMUNE DI RAMACCA
COMUNE DI PATERNÒ
COMUNE DI BELPASSO

OGGETTO

PROGETTO DI UN IMPIANTO AGRO-FOTOVOLTAICO PER UNA POTENZA NOMINALE DI 16,315 MWp (13 MW IN IMMISSIONE) INTEGRATO DA UN SISTEMA DI ACCUMULO DA 6,66 MW E RELATIVE OPERE DI CONNESSIONE DA REALIZZARSI NEI COMUNI DI RAMACCA, PATERNÒ E BELPASSO (CT)

PROGETTO DEFINITIVO

PROPONENTE



TITOLO

PIANTE, SEZIONI E PARTICOLARI COSTRUTTIVI
EDIFICI SERVIZI - POWER STATION A 3 INVERTER

PROGETTISTA

Dott. Ing. Girolamo Gorgone

Collaboratori

Dott. Carmelo Danilo Pileri
Ing. Giocchino Ruisi
All. Arch. Flavia Termini
Dott. Haritiana Ratsimba
Dott. Giuseppina Brucato

CODICE ELABORATO

XL_T_21_G_D

SCALA 1:50

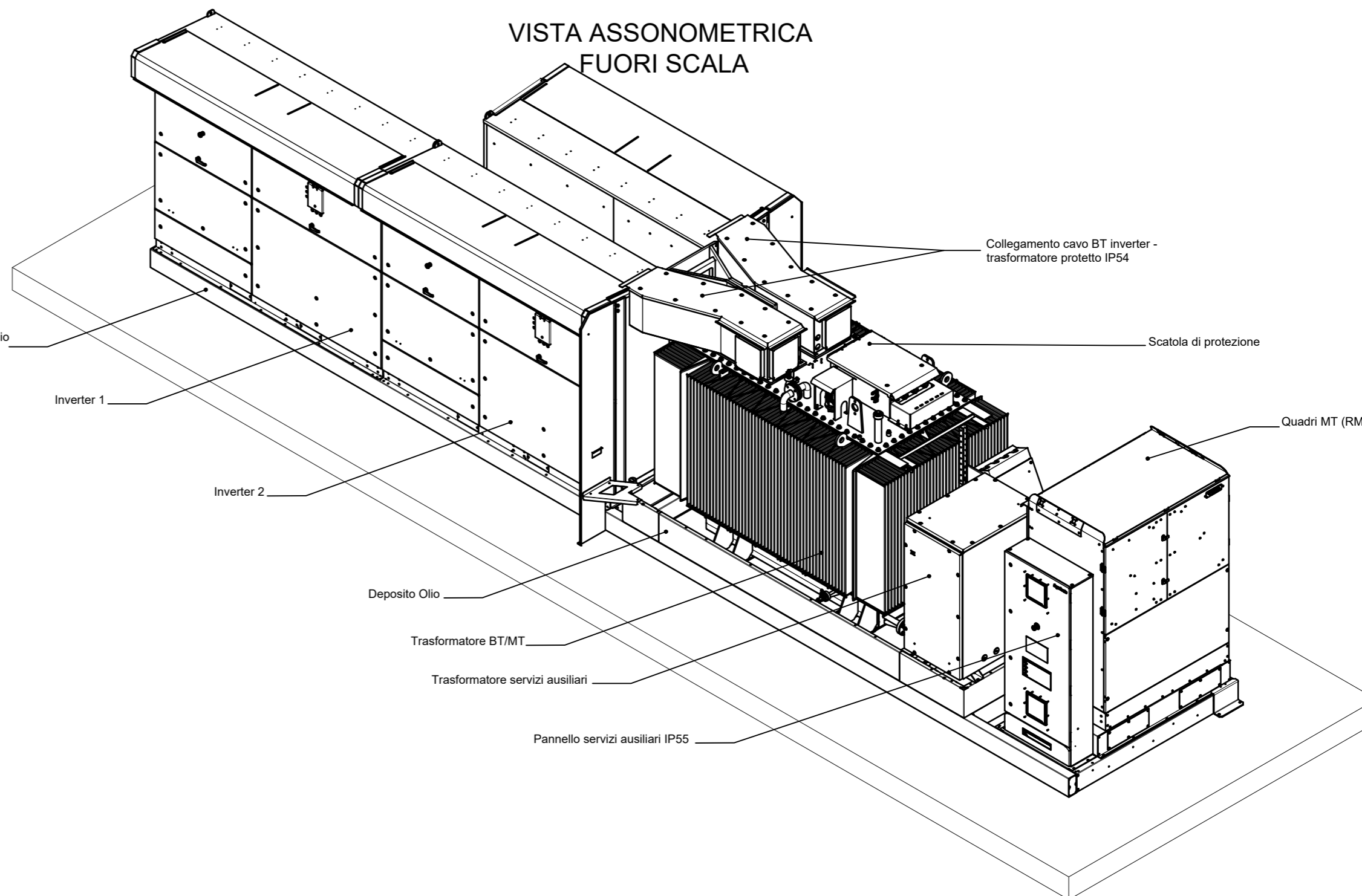
| n° Rev. | DESCRIZIONE REVISIONE | DATA | ELABORATO | VERIFICATO | APPROVATO |
|---------|-----------------------|------|-----------|------------|-----------|
| | | | | | |
| | | | | | |
| | | | | | |
| | | | | | |
| | | | | | |
| | | | | | |
| | | | | | |
| | | | | | |
| | | | | | |
| | | | | | |

Rif. PROGETTO

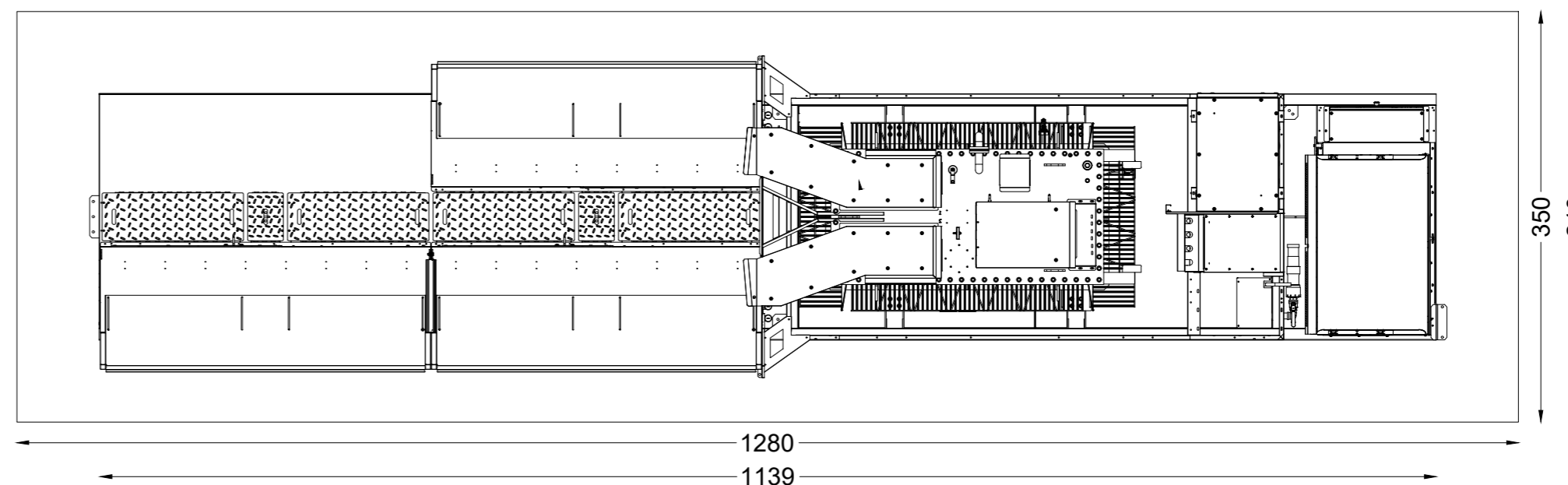
N. _____

NOME FILE DI STAMPA

SCALA DI STAMPA DA FILE



VISTA DALL'ALTO



VISTA LATERALE

