

NOTE

TUTTE LE MISURE IN CM, SALVO DIVERSAMENTE SPECIFICATO.



**REGIONE SICILIA**  
**PROVINCIA DI CATANIA**

COMUNE DI RAMACCA  
COMUNE DI PATERNÒ  
COMUNE DI BELPASSO

**OGGETTO**

PROGETTO DI UN IMPIANTO AGRO-FOTOVOLTAICO PER UNA POTENZA NOMINALE DI 16,315 MWp (13 MW IN IMMISSIONE) INTEGRATO DA UN SISTEMA DI ACCUMULO DA 6,66 MW E RELATIVE OPERE DI CONNESSIONE DA REALIZZARSI NEI COMUNI DI RAMACCA, PATERNÒ E BELPASSO (CT)

PROGETTO DEFINITIVO

**PROPONENTE**



**TITOLO**

PARTICOLARI COSTRUTTIVI OPERE IDRAULICHE

**PROGETTISTA**

Dott. Ing. Girolamo Gorgone

**Collaboratori**  
Dott. Carmelo Danilo Pileri  
Ing. Giocchino Ruisi    Dott. Haritiana Ratsimba  
All. Arch. Flavia Termini    Dott. Giuseppina Brucato

**CODICE ELABORATO**

XL\_T\_25\_A\_D

SCALA 1:20

n° Rev.	DESCRIZIONE REVISIONE	DATA	ELABORATO	VERIFICATO	APPROVATO

**Rif. PROGETTO**

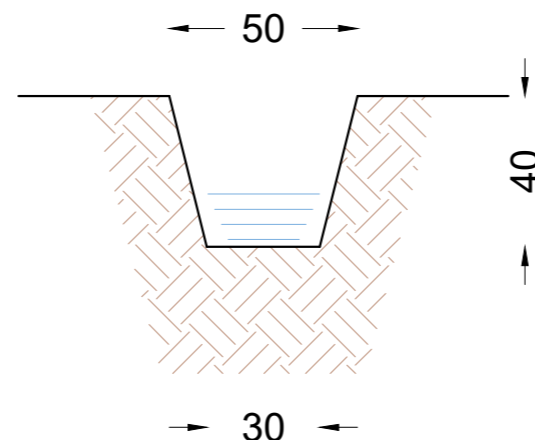
N. \_\_\_\_\_

NOME FILE DI STAMPA

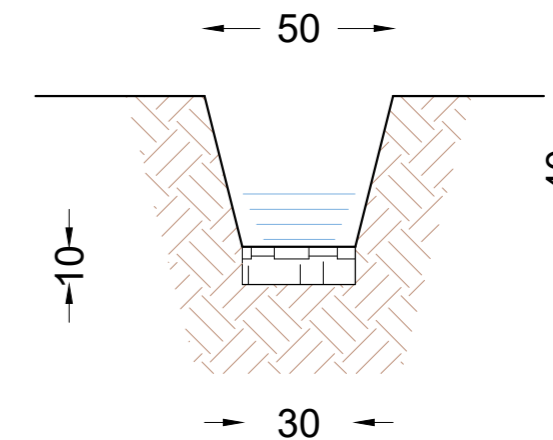
SCALA DI STAMPA DA FILE

FOSSI DI GUARDIA

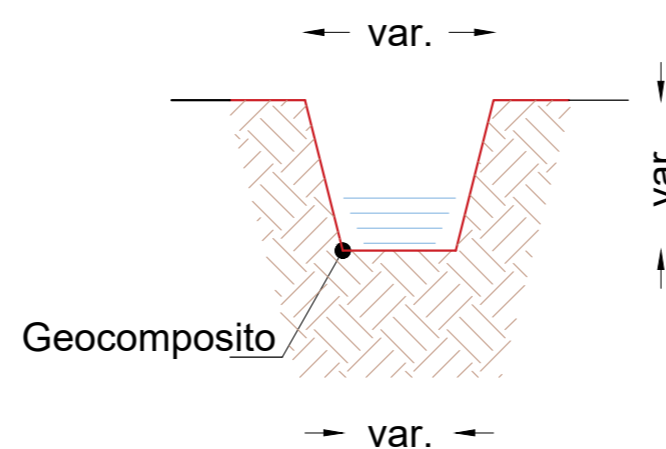
FOSSO DI GUARDIA "TIPO 1"  
SCALA 1:20



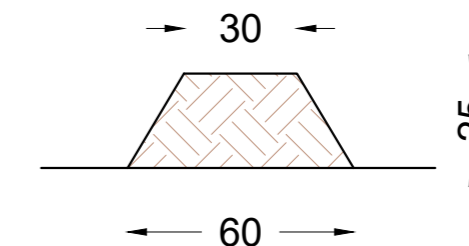
FOSSO DI GUARDIA "TIPO 1" FONDO CON PIETREME  
SCALA 1:20



"SEZIONE TIPO" FOSSIDI GUARDIA IN TERRA  
RIVESTITI CON GEOCOMPOSITO ANTIEROSIONE  
SCALA 1:20



ARGINE IN TERRA  
SCALA 1:20



OPERE DI REGIMAZIONE TRASVERSALI

SEZIONE TIPO TRINCEA DRENANTE  
SCALA 1:20

