



Anas SpA

Direzione Centrale Progettazione

SISTEMA TANGENZIALE DI LUCCA

Viabilità Est di Lucca comprendente i collegamenti tra Ponte a Moriano ed i caselli dell'autostrada A11 del Frizzone e di Lucca Est

PROGETTO PRELIMINARE

PROGETTAZIONE: ANAS - DIREZIONE CENTRALE PROGETTAZIONE

IL PROGETTISTA:

Dott. Ing. Antonio VALENTE
Ordine Ing. di Roma n. 20739

GRUPPO DI PROGETTAZIONE ANAS

Ing. Giuseppe Danilo MALGERI – Responsabile di Progetto
Ing. Francesco BEZZI – Impianti
Ing. Pier Giorgio D'ARMINI – Traffico e Benefici/Costi
Ing. Gianfranco FUSANI – Strade
Ing. Gabriele GIOVANNINI – Cartografia
Ing. Alessandro MITA – Idraulica
Ing. Enrico MITTIGA – Geotecnica
Arch. Gianluca BONOLI – Strutture
Arch. Roberto ROGGI – Sicurezza
Geom. Stefano SERANGELI – Geologia
Geom. Emiliano PAIELLA – Computi e Capitolati
Geom. Carmelo ZEMA – Espropri ed Interferenze

IL GEOLOGO

Dott. Geol. Francesca SCIUBBA
Ordine Geol. del Lazio n. 1371

I RESPONSABILI DEL S.I.A.

Dott. Ing. Ginevra BERETTA Dott. Arch. Francesca Romana IETTO
Ordine Ing. di Roma n. 20458 Ordine Arch. di Roma n. 15857

COORDINATORE PER LA SICUREZZA IN FASE DI PROGETTAZIONE

Geom. Fabio QUONDAM

VISTO: IL RESPONSABILE DEL PROCEDIMENTO

Ing. Nicola DINNELLA

RESPONSABILI DI UNITA' INGEGNERIA:

Ing. Fulvio Maria SOCCODATO – Ingegneria Territorio
Ing. Alessandro MICHELI – Ingegneria Geotecnica e Impianti
Ing. Achille DEVITOFRANCESCHI – Ingegneria Opere Civili
Geom. Fabio QUONDAM – Ingegneria Computi, Stime e Capitolati

PROTOCOLLO

DATA

PROGETTO STRADALE

ASSE OVEST-EST

SEZIONI TRASVERSALI DELLE ROTATORIE

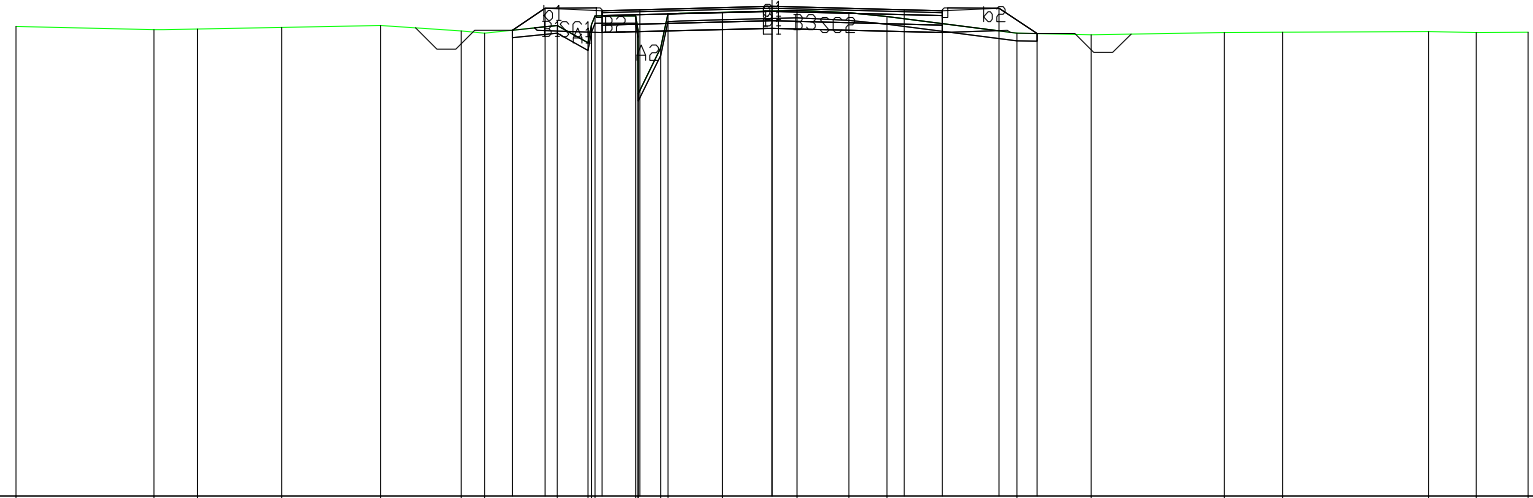
CODICE PROGETTO		NOME FILE		REVISIONE	SCALA:
PROGETTO	LIV. PROG.	N. PROG.	T00_SV01_STD_SZ02_A.DWG		
L0601A	P	1201	CODICE ELAB. T00SV01STD SZ02	A	1:200
C					
B					
A	EMISSIONE	29/11/2012	ING. F. Primieri	Ing. G. Fusani	Ing. F.M. Soccodato
REV.	DESCRIZIONE	DATA	REDATTO	VERIFICATO	APPROVATO

PROFILO asse

SEZIONE 1

PROGRESSIVA 0.00

A	RILEVATO	mq	0.73
B	STERRO	mq	3.91
C	BINDER	mq	0.72
D	BASE	mq	2.24
E	FONDAZIONE	mq	1.80
SC	SCOTICO	mq	2.78
a	USURA	m	9.00
b	VEGETALE	m	4.58



200
200

PROGRESSIVE TERREND	-20.00	-16.35	-15.20	-12.97	-10.36	-8.23	-7.61	-5.68	-4.87	-4.78	-4.69	-3.61	-3.55	-3.54	-2.95	-2.75	-1.31	0.66	2.03	3.04	6.48	8.44	11.97	13.50	17.37	18.63	20.00
PARZIALI TERREND		3.65	1.15	2.23	2.61	2.13	0.62	1.93	0.81	0.09	0.09	1.08	0.06	0.01	0.59	0.20	1.44	1.97	1.37	1.01	3.44	1.96	3.53	1.53	3.87	1.26	1.37
QUOTE TERREND	12.42	12.34	12.35	12.39	12.45	12.30	12.25	12.45	11.99	12.47	12.70	12.34	12.70	10.64	11.85	12.76	12.80	12.85	12.78	12.68	12.24	12.20	12.26	12.26	12.28	12.26	12.27
PROGRESSIVE PROGETTO						-6.87	-6.00	-4.50	-3.50								0.00			3.50	4.50	6.00	7.01				
PARZIALI PROGETTO						0.87	1.50	1.00	3.50										3.50		1.00	1.50	1.01				
QUOTE PROGETTO						12.32	12.90	12.84	12.86								12.95			12.86	12.84	12.90	12.23				

PROFILO asse

SEZIONE 2

PROGRESSIVA 5.90

B	STERRO	m	5.57
C	BINDER	m	0.72
D	BASE	m	2.26
E	FONDAZIONE	m	1.80
SC	SCOTICO	m	2.55
a	USURA	m	9.00
b	VEGETALE	m	3.37



PROGRESSIVE TERREND	-20.00	-19.48	-19.05	-16.15	-14.30	-12.18	-7.11	-4.51	-3.77	-3.32	-2.91	2.06	4.18	4.64	7.40	8.23	10.52	11.26	12.96	13.93	20.00
PARZIALI TERREND	0.52	0.43	2.90	1.85	2.12	5.07	2.60	0.74	0.45	0.41	4.97	2.12	0.46	2.76	0.83	2.29	0.74	1.70	0.97	6.07	
QUOTE TERREND	12.31	12.32	12.34	12.33	12.34	12.40	12.49	12.59	12.22	12.68	12.70	12.61	12.58	12.59	12.49	12.79	13.75	13.89	14.05	13.62	13.20
PROGRESSIVE PROGETTO							-6.35	-6.00	-4.50	-3.50	0.00		3.50	4.50	6.00	6.32					
PARZIALI PROGETTO							0.35	1.50	1.00	3.50		3.50	1.00	1.50	0.32						
QUOTE PROGETTO							12.52	12.76	12.69	12.71	12.80		12.71	12.69	12.76	12.54					

PROFILO asse

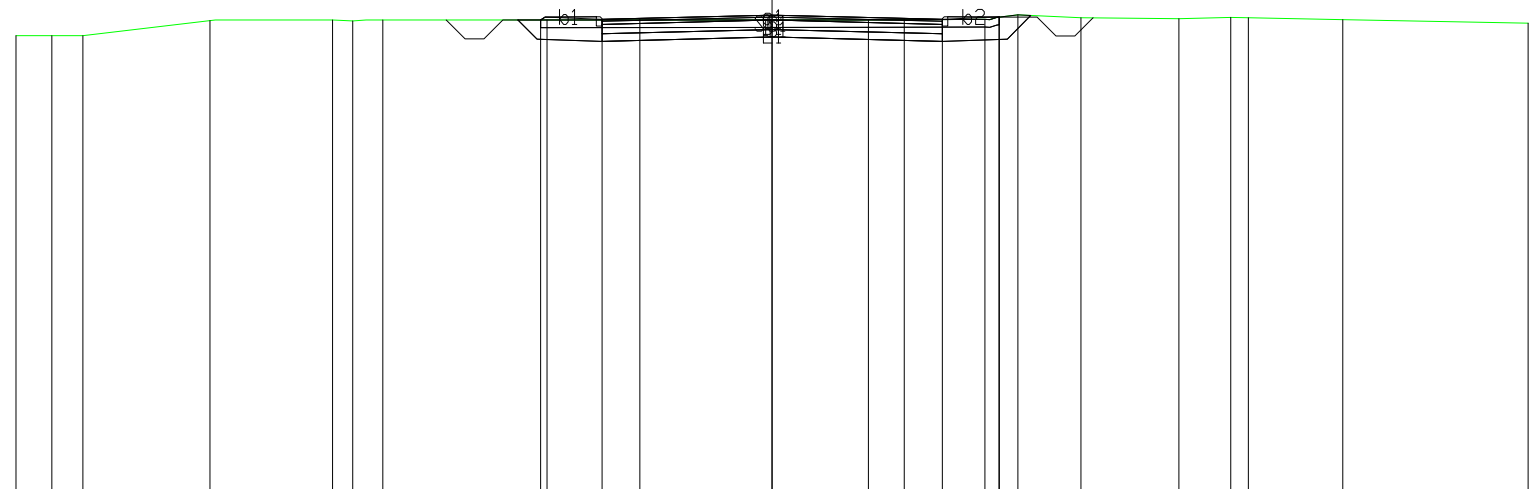
SEZIONE 3

PROGRESSIVA 49.26

B	STERRO	m	6.83
C	BINDER	m	0.72
D	BASE	m	2.24
E	FONDAZIONE	m	1.80
SC	SCOTICO	m	2.40
a	USURA	m	9.00
b	VEGETALE	m	2.83



0
200
200



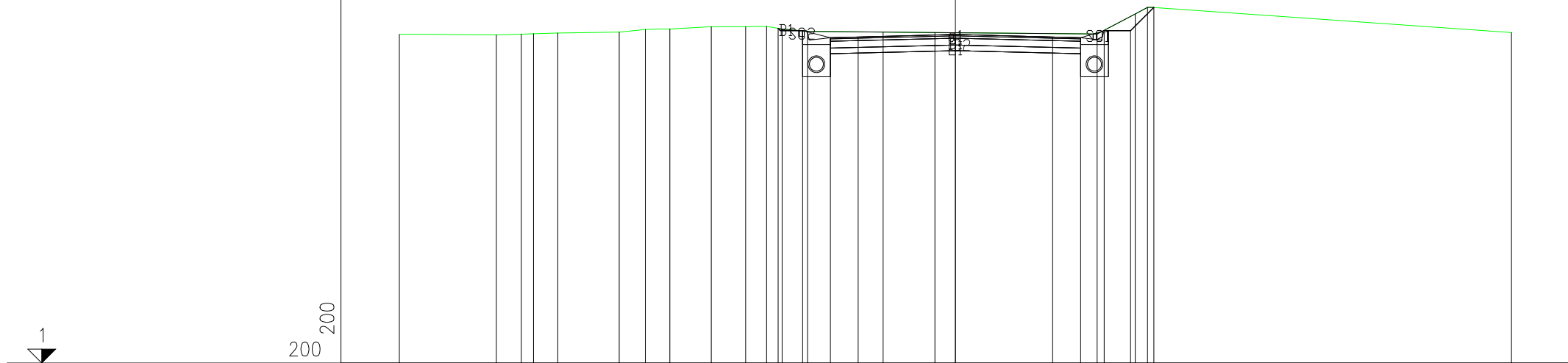
PROGRESSIVE TERRENO	-20.00	-19.05	-18.23	-14.87	-11.63	-11.09	-10.30	-5.95	2.55	5.63	6.50	8.17	10.76	12.13	12.60	15.10	20.00
PARZIALI TERRENO	0.95	0.82	3.36	3.24	0.54	0.79	4.35	8.50	3.08	0.87	1.67	2.59	1.37	0.47	2.50	4.90	
QUOTE TERRENO	12.13	12.13	12.13	12.52	12.54	12.51	12.54	12.54	12.54	12.56	12.67	12.60	12.57	12.60	12.59	12.54	12.45
PROGRESSIVE PROGETTO								-6.12		3.50	4.50	6.00	6.01				
PARZIALI PROGETTO								1.62	1.00	3.50	3.50	1.00	1.50	0.01			
QUOTE PROGETTO								12.54	12.55	12.58	12.67	12.58	12.55	12.62	12.61		

PROFILO asse

SEZIONE 4

PROGRESSIVA 150.00

B	STERRO	mq	10.00
C	BINDER	mq	0.72
D	BASE	mq	2.24
E	FONDAZIONE	mq	1.80
SC	SCOTICO	mq	0.10
a	USURA	m	9.00



PROGRESSIVE TERREND	-20.00	-16.51	-15.61	-15.17	-14.30	-12.09	-11.15	-10.27	-8.79	-7.55	-6.79	-6.24	-5.32	-2.60	-0.74	5.09	6.47	6.91	20.00	
PARZIALI TERREND	3.49	0.90	0.44	0.87	2.21	0.94	0.88	1.48	1.24	0.76	0.55	0.92	2.72	1.86	5.83	1.38	0.44	13.09		
QUOTE TERREND	12.83	12.81	12.84	12.85	12.88	12.92	13.01	13.02	13.11	13.11	13.11	13.02	12.94	12.91	12.90	12.84	13.56	13.80	12.90	
PROGRESSIVE PROGETTO											-6.38	-5.50	-4.50	-3.50	0.00	3.50	4.50	5.35	6.30	7.13
PARZIALI PROGETTO											0.88	1.00	1.00	3.50	3.50	1.00	0.85	0.95	0.83	
QUOTE PROGETTO											13.04	12.96	12.71	12.74	12.83	12.74	12.71	12.96	12.96	13.80

PROFILO asse

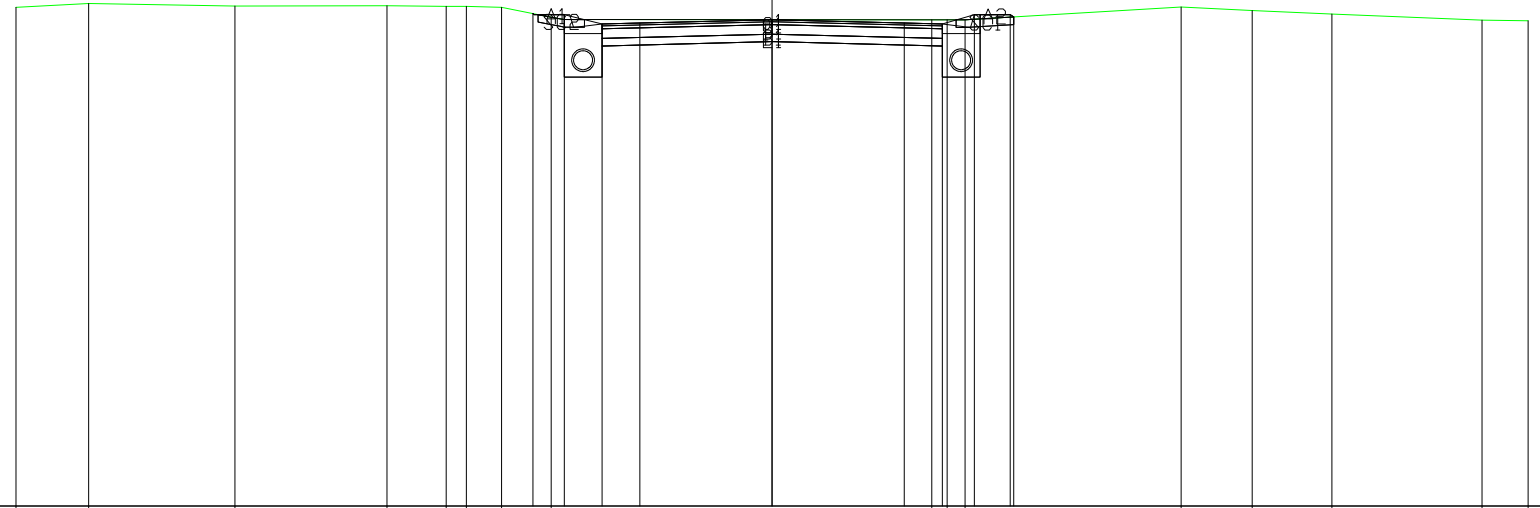
SEZIONE 5

PROGRESSIVA 173.11

A	RILEVATO	mq	0.12
B	STERRO	mq	8.81
C	BINDER	mq	0.72
D	BASE	mq	2.26
E	FONDAZIONE	mq	1.80
SC	SCOTICO	mq	0.56
a	USURA	m	9.00



200
200



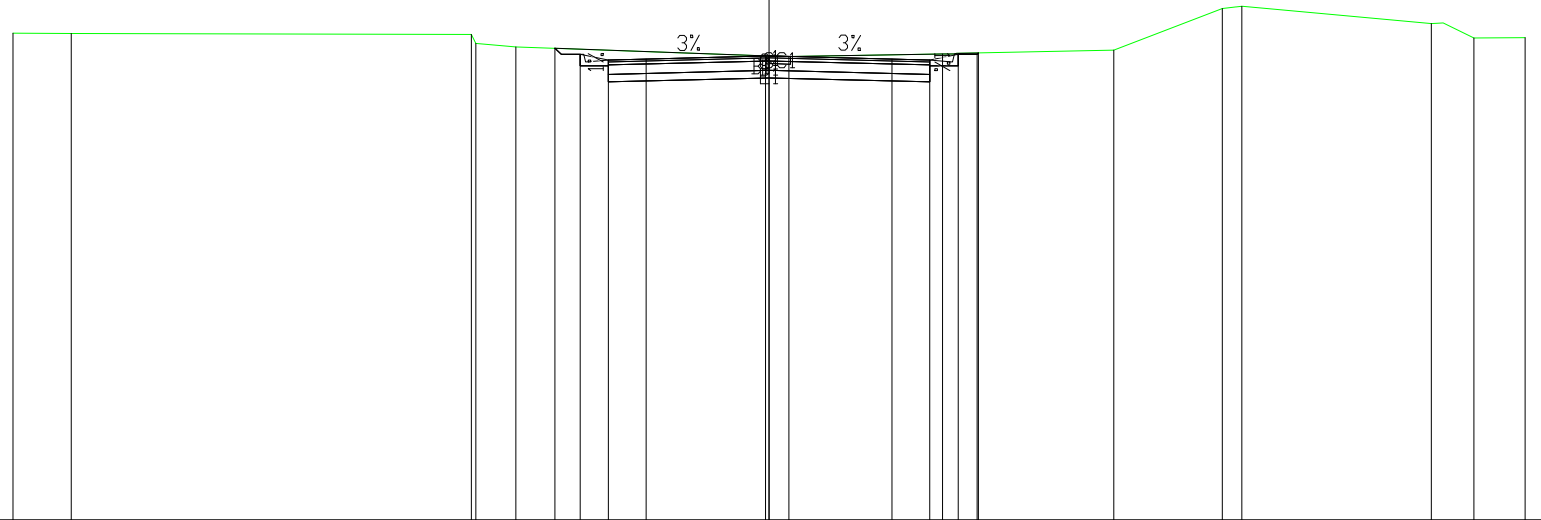
PROGRESSIVE TERRENO	-20.00	-18.08	-14.20	-10.19	-8.62	-8.09	-7.16	-5.84			4.22	4.63	5.11	10.82	12.70	14.81	18.78	20.00			
PARZIALI TERRENO	1.92	3.88	4.01	1.57	0.53	0.93	1.32		10.06		0.41	0.48	5.71	1.88	2.11	3.97	1.22				
QUOTE TERRENO	13.19	13.29	13.22	13.23	13.21	13.21	13.19	12.93			12.86	12.86	12.86	13.20	13.10	13.02	12.85	12.84			
PROGRESSIVE PROGETTO								-6.33	-5.50	-4.50	-3.50			0.00			3.50	4.50	5.35	6.30	6.40
PARZIALI PROGETTO								0.83	1.00	1.00	3.50			3.50			1.00	0.85	0.95	0.10	
QUOTE PROGETTO								13.03	13.00	12.75	12.77			12.86			12.77	12.75	13.00	13.00	12.94

PROFILO asse r 5

SEZIONE 1

PROGRESSIVA 0.00

B	STERRO	mq	6.44
C	BINDER	mq	0.68
D	BASE	mq	2.12
E	FONDAZIONE	mq	1.70
SC	SCOTICO	mq	0.11
a	USURA	m	8.50



200
200

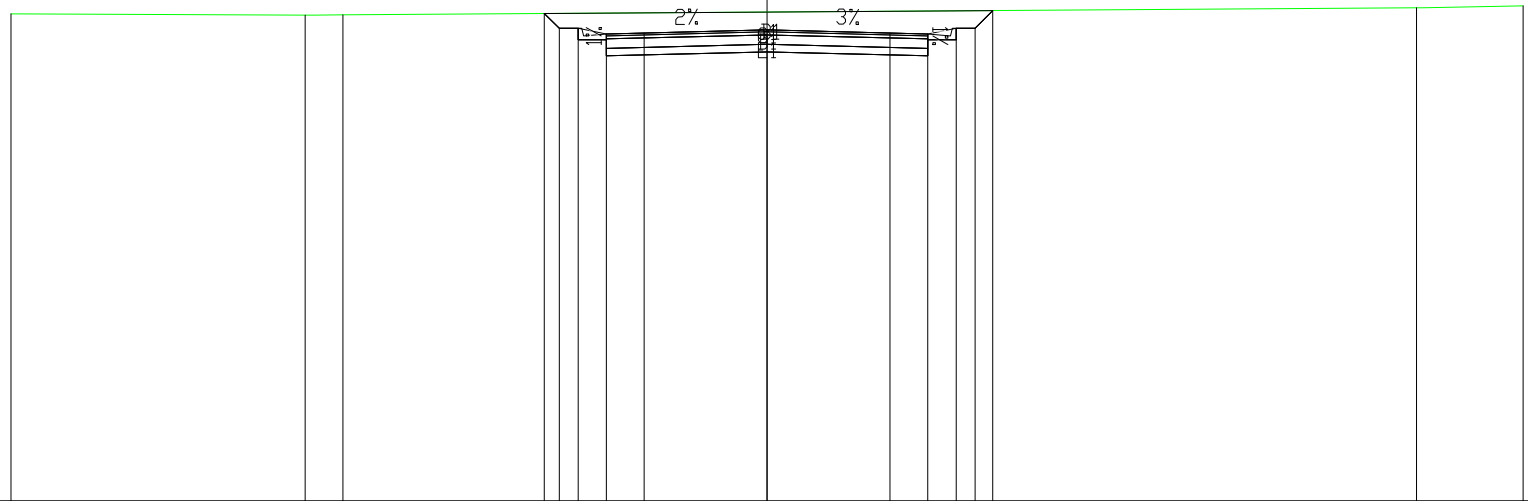
PROGRESSIVE TERRENO	-20.00	-18.46	-7.88	-7.75	-6.70	-0.10	0.52	4.59	9.12	11.98	12.50	17.52	18.64	20.00
PARZIALI TERRENO	1.54	10.58	0.13	1.05	6.60	0.62	4.07	4.53	2.86	0.52	5.02	1.12	1.36	
QUOTE TERRENO	14.88	14.87	14.84	14.61	14.52	14.28	14.26	14.33	14.43	15.53	15.59	15.13	14.75	14.76
PROGRESSIVE PROGETTO						-5.66	-5.00	-4.25	-3.25	0.00	3.25	4.25	5.00	5.50
PARZIALI PROGETTO						0.66	0.75	1.00	3.25	3.25	1.00	0.75	0.50	0.04
QUOTE PROGETTO						14.48	14.32	14.17	14.19	14.27	14.19	14.17	14.32	14.32

PROFILO asse r 5

SEZIONE 3

PROGRESSIVA 100.00

B	STERRO	mq	11.09
C	BINDER	mq	0.68
D	BASE	mq	2.12
E	FONDAZIONE	mq	1.70
α	USURA	m	8.50



200
200

PROGRESSIVE TERRENO	-20.00	-12.22	-11.22						17.18	20.00				
PARZIALI TERRENO	7.78	1.00				28.40			2.82					
QUOTE TERRENO	14.89	14.85	14.86						15.05	15.09				
PROGRESSIVE PROGETTO				-5.89	-5.50	-5.00	-4.25	-3.25	0.00	3.25	4.25	5.00	5.50	5.97
PARZIALI PROGETTO		0.39	0.50	0.75	1.00	3.25		3.25		1.00	0.75	0.50	0.47	
QUOTE PROGETTO		14.89	14.50	14.35	14.38		14.46		14.38	14.35	14.50	14.50	14.97	

PROFILO asse r 5

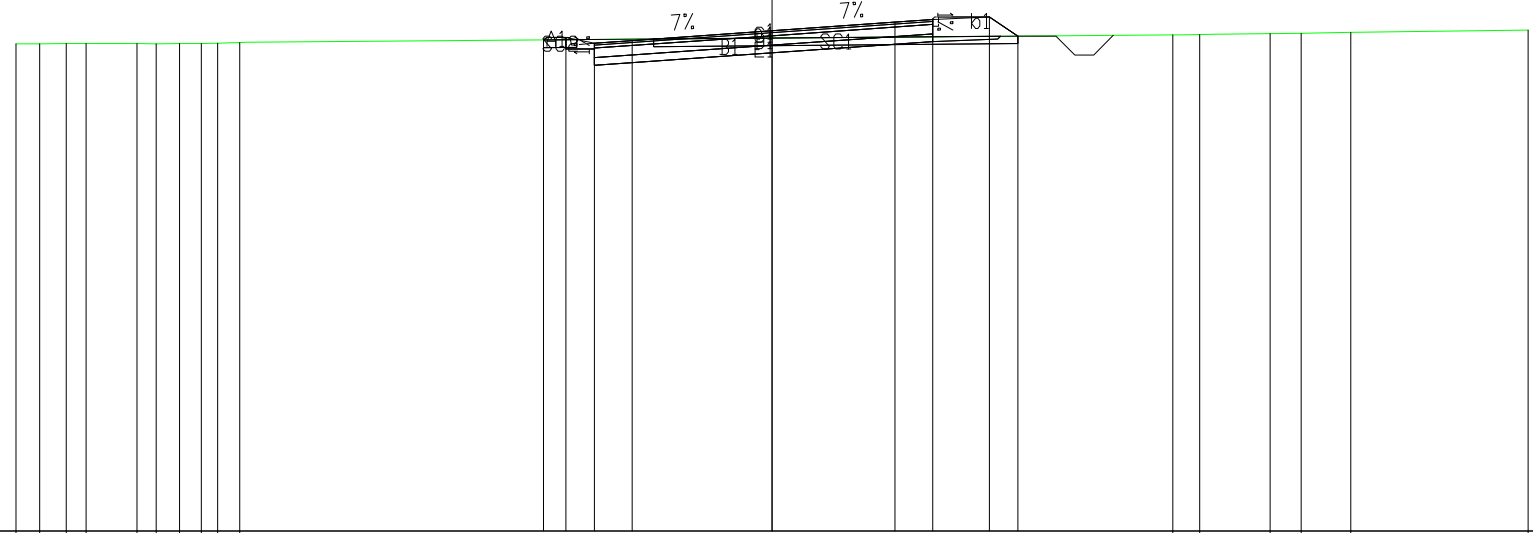
SEZIONE 5

PROGRESSIVA 200.00

A	RILEVATO	mq	0.04
B	STERRO	mq	3.95
C	BINDER	mq	0.72
D	BASE	mq	2.23
E	FONDAZIONE	mq	1.79
SC	SCOTICD	mq	2.11
a	USURA	m	8.95
b	VEGETALE	m	2.11



200 200



PROGRESSIVE TERREND	-20.00	-19.37	-18.67	-18.15	-16.80	-16.29	-15.67	-15.10	-14.66	-14.08	10.60	11.31	13.17	14.00	15.30	20.00
PARZIALI TERREND	0.63	0.70	0.52	1.35	0.51	0.62	0.57	0.44	0.58		0.71	1.86	0.83	1.30	4.70	
QUOTE TERREND	14.89	14.88	14.89	14.89	14.89	14.90	14.90	14.90	14.92		15.12	15.13	15.16	15.17	15.19	15.25
PROGRESSIVE PROGETTO	-6.05	-5.45	-4.70	-3.70	0.00	3.25	4.25	5.75	6.51							
PARZIALI PROGETTO	0.60	0.75	1.00	3.70	3.25	1.00	1.50	0.76								
QUOTE PROGETTO	14.99	15.05	14.90	14.97	15.23	15.46	15.53	15.59	15.09							

PROFILO asse r 5

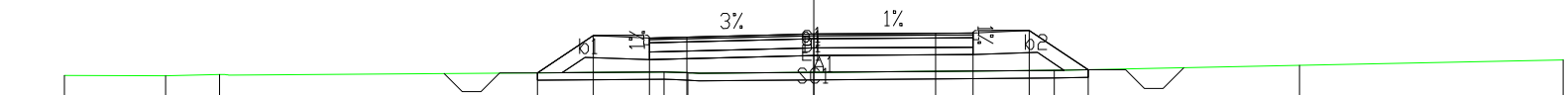
SEZIONE 6

PROGRESSIVA 250.00

A	RILEVATO	mq	5.39
C	BINDER	mq	0.69
D	BASE	mq	2.17
E	FONDAZIONE	mq	1.73
SC	SCOTICO	mq	2.93
a	USURA	m	8.64
b	VEGETALE	m	5.76

2
200 200

PROGRESSIVE TERREND	-20.00	-17.30	-15.86		-4.00	-3.36		6.42		12.97		20.00	
PARZIALI TERREND		2.70	1.44		11.86	0.64		9.78		6.55		7.03	
QUOTE TERREND	14.51	14.50	14.53		14.60	14.58		14.64		14.77		14.92	
PROGRESSIVE PROGETTO					-7.38	-5.89	-4.39	-3.39	0.00	3.25	4.25	5.75	7.32
PARZIALI PROGETTO					1.49	1.50	1.00	3.39	3.25	1.00	1.50	1.57	
QUOTE PROGETTO					14.58	15.57	15.51	15.53	15.62	15.63	15.64	15.71	14.66

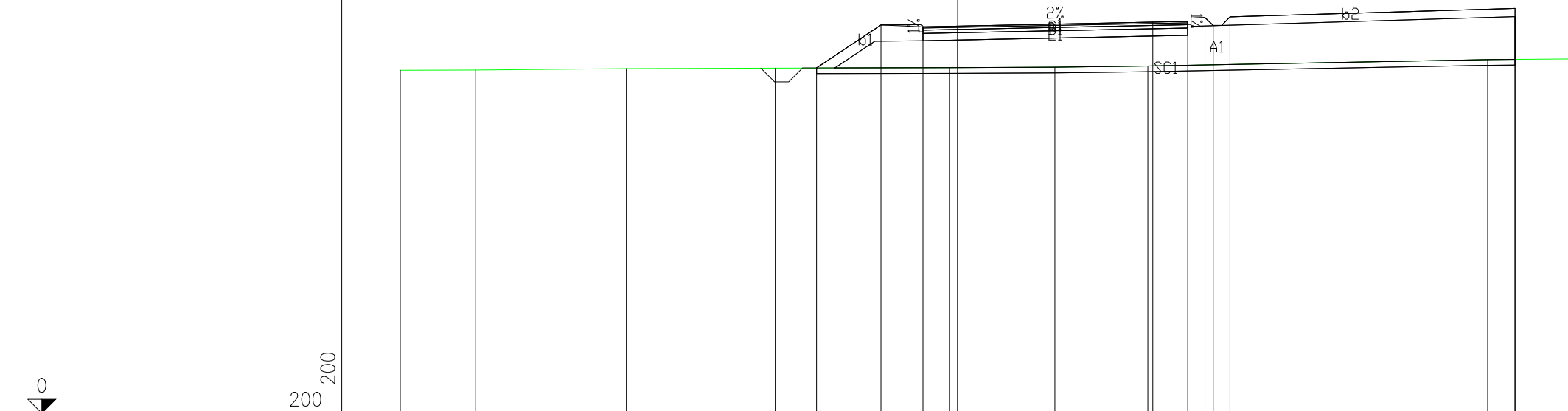


PROFILO rot1_oe

SEZIONE 1

PROGRESSIVA 0.00

A	RILEVATO	mq	29.31
C	BINDER	mq	0.67
D	BASE	mq	1.13
E	FONDAZIONE	mq	2.52
SC	SCOTICO	mq	5.01
a	USURA	m	9.50
b	VEGETALE	m	15.30



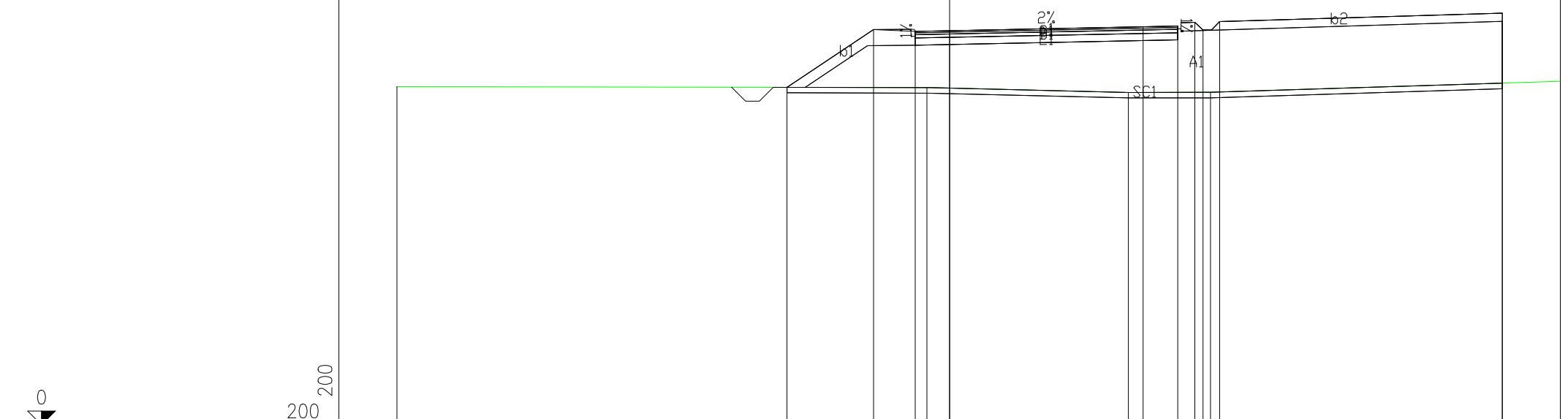
PROGRESSIVE TERRENO	-20.00	-17.31	-11.89	-6.54	-0.29	3.49	6.82	19.01	22.10					
PARZIALI TERRENO	2.69	5.42	5.35	6.25	3.78	3.33	12.19	3.09						
QUOTE TERRENO	12.30	12.30	12.35	12.37	12.38	12.40	12.45	12.67	12.70					
PROGRESSIVE PROGETTO				-5.07	-2.75	-1.25	0.00	7.00	8.25	8.87	9.17	9.77	20.00	20.00
PARZIALI PROGETTO				2.32	1.50	1.25	7.00	1.25	0.62	0.30	0.60	10.23		
QUOTE PROGETTO				12.37	13.92	13.86	13.88	14.02	14.04	14.18	13.91	14.21	14.51	12.68

PROFILO rot1_oe

SEZIONE 2

PROGRESSIVA 50.00

A	RILEVATO	mq	47.04
C	BINDER	mq	0.66
D	BASE	mq	1.15
E	FONDAZIONE	mq	2.52
SC	SCOTICO	mq	5.17
a	USURA	m	9.50
b	VEGETALE	m	16.12



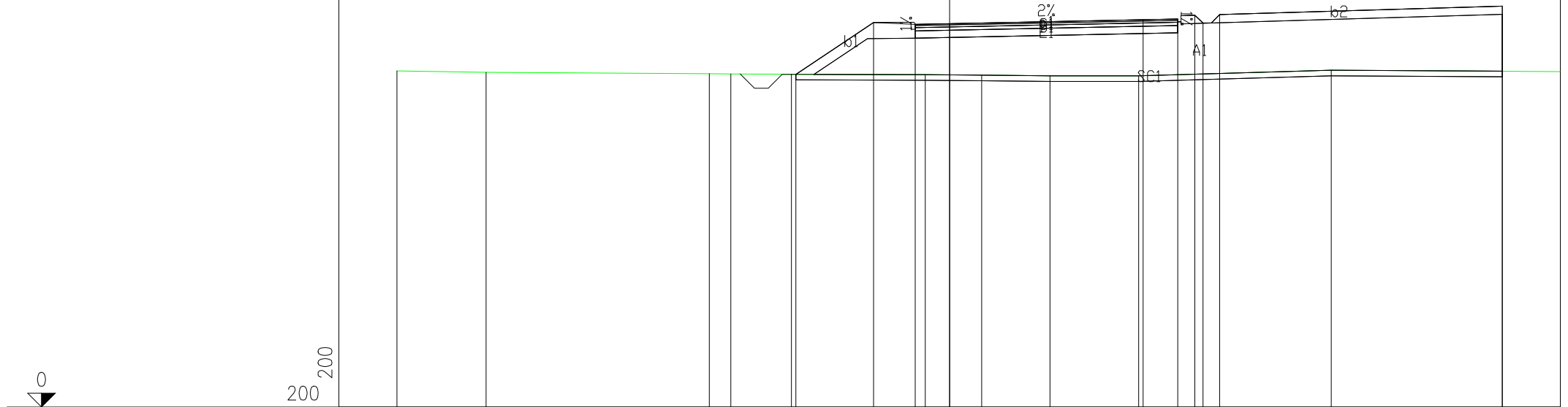
PROGRESSIVE TERRENO	-20.00			-0.82			6.47	9.44		22.10			
PARZIALI TERRENO		19.18			7.29		2.97		12.66				
QUOTE TERRENO	12.24			12.20			12.03	12.03		12.43			
PROGRESSIVE PROGETTO		-5.89	-2.75	-1.25	0.00		7.00	8.25	8.87	9.17	9.77	20.00	20.00
PARZIALI PROGETTO			3.14	1.50	1.25	7.00	1.25	0.62	0.30	0.60		10.23	
QUOTE PROGETTO		12.21	14.30	14.24	14.26		14.40	14.42	14.56	14.29	14.59	14.89	12.36

PROFILO rot1_oe

SEZIONE 3

PROGRESSIVA 65.43

A	RILEVATO	mq	39.51
C	BINDER	mq	0.67
D	BASE	mq	1.13
E	FONDAZIONE	mq	2.52
SC	SCOTICO	mq	5.10
a	USURA	m	9.50
b	VEGETALE	m	15.79



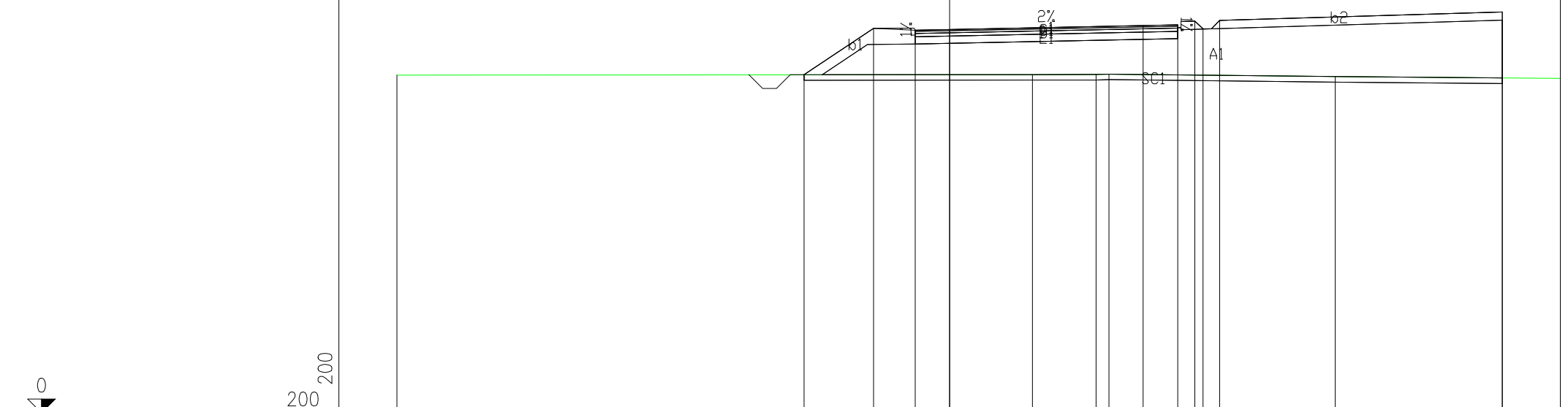
PROGRESSIVE TERRENO	-20.00	-16.77	-8.70	-7.91	-5.73	-0.88	1.16	3.63	6.84	13.81	22.10				
PARZIALI TERRENO	3.23	8.07	0.79	2.18	4.85	2.04	2.47	3.21	6.97	8.29					
QUOTE TERRENO	12.16	12.11	12.07	12.06	12.04	12.03	12.01	11.99	11.99	12.19	12.14				
PROGRESSIVE PROGETTO					-5.56	-2.75	-1.25	0.00	7.00	8.25	9.17	9.77	20.00	20.00	
PARZIALI PROGETTO					2.81	1.50	1.25	7.00	1.25	0.62	0.30	0.60	10.23		
QUOTE PROGETTO					12.04	13.92	13.86	13.88	14.02	14.04	14.18	13.91	14.21	14.51	12.16

PROFILO rot1_oe

SEZIONE 4

PROGRESSIVA 125.34

A	RILEVATO	mq	36.06
C	BINDER	mq	0.67
D	BASE	mq	1.13
E	FONDAZIONE	mq	2.52
SC	SCOTICO	mq	5.06
a	USURA	m	9.50
b	VEGETALE	m	15.50



200
200

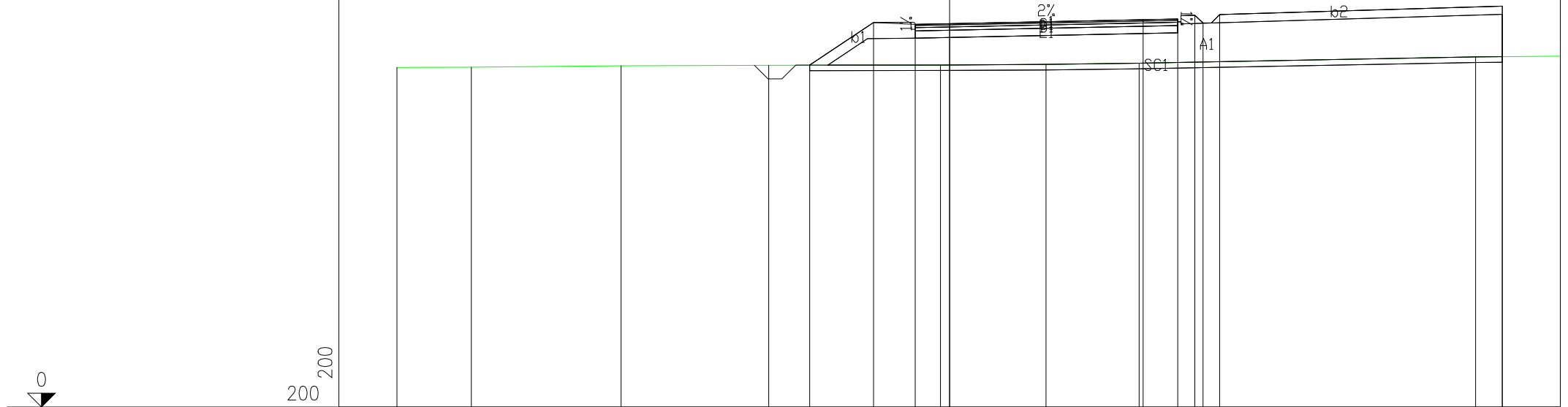
PROGRESSIVE TERRENO	-20.00				3.00	5.30	5.76		13.95	22.10					
PARZIALI TERRENO		23.00			2.30	0.46		8.19		8.15					
QUOTE TERRENO	12.23				12.25	12.25	12.26		12.18	12.10					
PROGRESSIVE PROGETTO		-5.27	-2.75	-1.25	0.00			7.00	8.25	8.87	9.17	9.77	20.00	20.00	
PARZIALI PROGETTO			2.52	1.50	1.25	7.00		1.25	0.62	0.30	0.60		10.23		
QUOTE PROGETTO		12.24	13.92	13.86	13.88			14.02	14.04	14.18	13.91	14.21		14.51	12.12

PROFILO rot1_oe

SEZIONE 5

PROGRESSIVA 157.07

A	RILEVATO	mq	29.32
C	BINDER	mq	0.67
D	BASE	mq	1.13
E	FONDAZIONE	mq	2.52
SC	SCOTICO	mq	5.03
a	USURA	m	9.50
b	VEGETALE	m	15.30



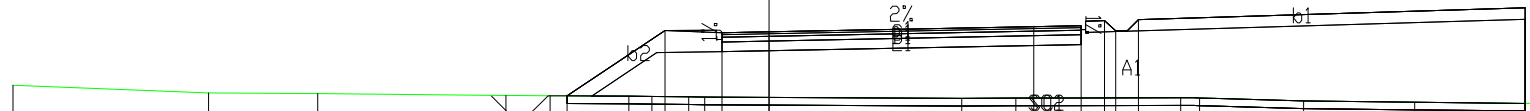
PROGRESSIVE TERRENO	-20.00	-17.31	-11.89	-6.54	-0.33	3.48	6.86	19.03	22.10					
PARZIALI TERRENO	2.69	5.42	5.35	6.21	3.81	3.38	12.17	3.07						
QUOTE TERRENO	12.30	12.30	12.35	12.37	12.38	12.40	12.45	12.67	12.70					
PROGRESSIVE PROGETTO				-5.07	-2.75	-1.25	0.00	7.00	8.25	8.87	9.17	9.77	20.00	20.00
PARZIALI PROGETTO				2.32	1.50	1.25	7.00	1.25	0.62	0.30	0.60	10.23		
QUOTE PROGETTO				12.37	13.92	13.86	13.88	14.02	14.04	14.18	13.91	14.21	14.51	12.68

PROFILO ROT 2

SEZIONE 1

PROGRESSIVA 17.19

A	RILEVATO	mq	38.70
C	BINDER	mq	0.66
D	BASE	mq	1.14
E	FONDAZIONE	mq	2.51
SC	SCOTICO	mq	10.18
a	USURA	m	9.50
b	VEGETALE	m	15.58



200
200

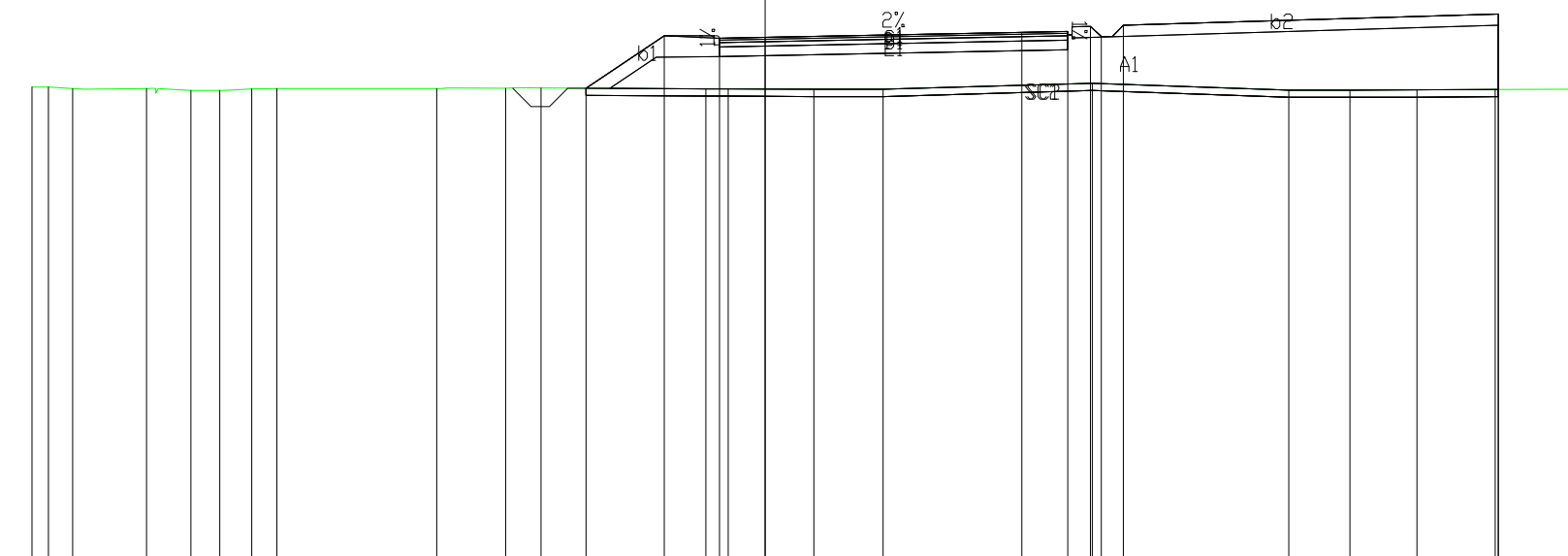
PROGRESSIVE TERREND	-20.00	-14.83	-11.94	-6.96	-5.79	-3.71	-3.10	-2.13	-1.71	5.10	6.53	7.45	10.89	11.38	14.14	17.08	22.10
PARZIALI TERREND		5.17	2.89	4.98	1.17	2.08	0.61	0.97	0.42	6.81	1.43	0.92	3.44	0.49	2.76	2.94	5.02
QUOTE TERREND	14.93	14.72	14.71	14.66	14.65	14.64	14.63	14.62	14.62	14.58	14.59	14.59	14.59	14.59	14.51	14.48	14.43
PROGRESSIVE PROGETTO					-5.35		-2.75	-1.25	0.00			7.00	8.25	8.87	9.17	9.77	20.00
PARZIALI PROGETTO						2.60	1.50	1.25		7.00		1.25	0.62	0.30	0.60		10.23
QUOTE PROGETTO					14.65		16.38	16.32	16.34			16.48	16.50	16.64	16.37	16.67	16.97

PROFILO ROT 2

SEZIONE 2

PROGRESSIVA 45.07

A	RILEVATO	mq	29.10
C	BINDER	mq	0.62
D	BASE	mq	1.19
E	FONDAZIONE	mq	2.47
SC	SCOTICO	mq	9.92
a	USURA	m	9.50
b	VEGETALE	m	15.12



200
200

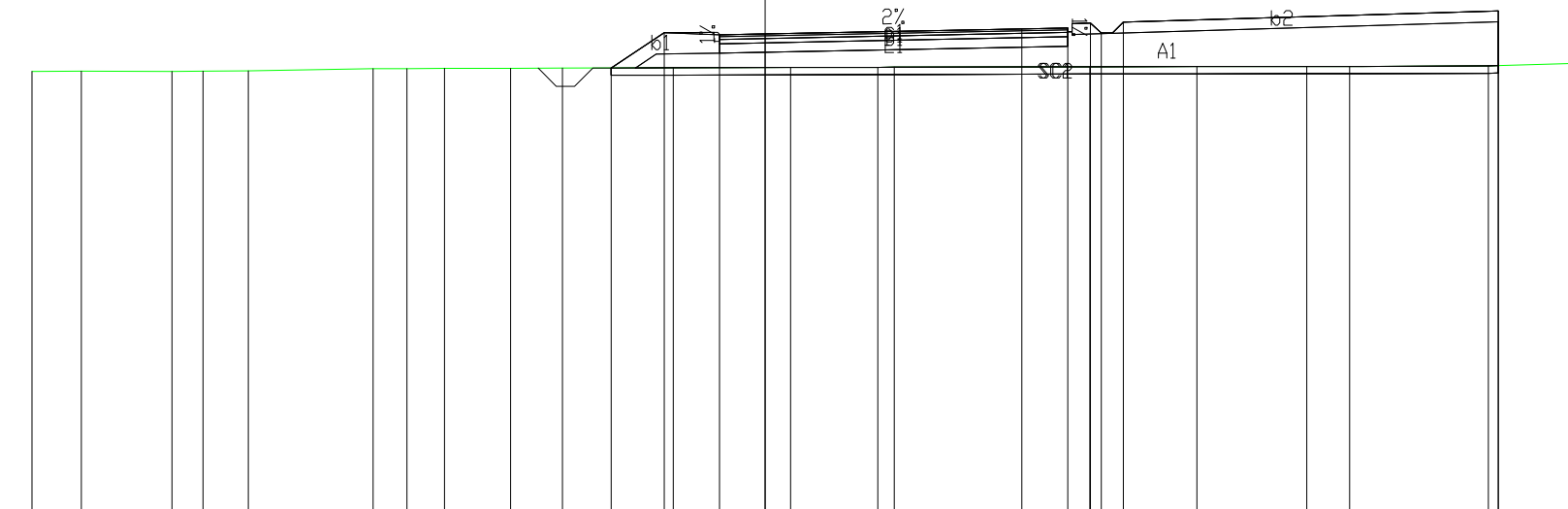
PROGRESSIVE TERREND	-20.00	-19.55	-18.89	-16.87	-15.67	-14.87	-14.00	-13.32	-8.96	-7.08	-6.12	-1.62	-1.01	1.33	3.22	8.93	14.28	15.95	17.78	19.91	22.10
PARZIALI TERREND	0.45	0.66	2.02	1.20	0.80	0.87	0.68	4.36	1.88	0.96	4.50	0.61	2.34	1.89	5.71	5.35	1.67	1.83	2.13	2.19	
QUOTE TERREND	15.00	14.99	14.95	14.95	14.90	14.90	14.95	14.96	14.95	14.96	14.97	14.95	14.95	14.93	14.94	15.10	14.91	14.91	14.92	14.93	14.94
PROGRESSIVE PROGETTO											4.89	-2.75	-1.25	0.00		7.00	8.25	8.87	9.17	9.77	20.00
PARZIALI PROGETTO											2.14	1.50	1.25		7.00	1.25	0.62	0.30	0.60	10.23	20.00
QUOTE PROGETTO											14.96	16.39	16.33	16.35		16.49	16.51	16.65	16.38	16.68	16.98

PROFILO ROT 2

SEZIONE 4

PROGRESSIVA 91.28

A	RILEVATO	mq	17.50
C	BINDER	mq	0.66
D	BASE	mq	1.14
E	FONDAZIONE	mq	2.52
SC	SCOTICO	mq	9.72
a	USURA	m	9.50
b	VEGETALE	m	14.43



3

200
200

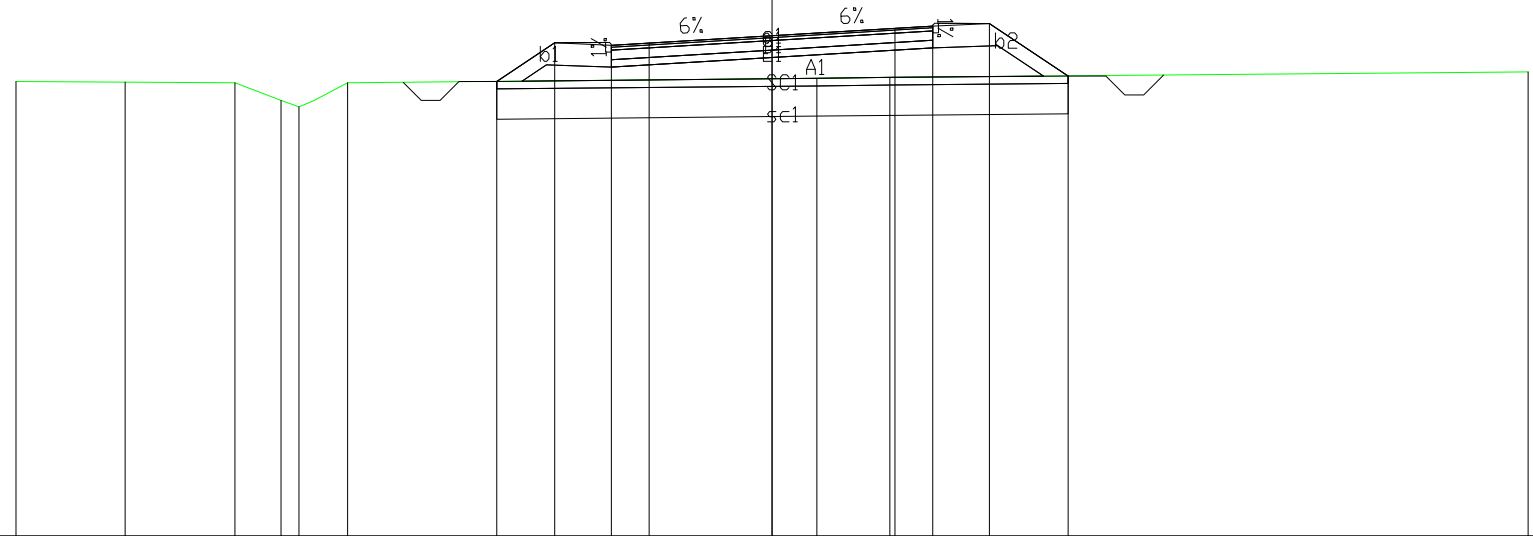
PROGRESSIVE TERRENO	-20.00	-18.66	-16.18	-15.33	-14.10	-10.69	-9.77	-8.74	-6.95	-5.53	-2.50	0.70	3.07	3.53	8.86	11.78	14.77	15.94	19.72	22.10
PARZIALI TERRENO	1.34	2.48	0.85	1.23	3.41	0.92	1.03	1.79	1.42	3.03	3.20	2.37	0.46	5.33	2.92	2.99	1.17	3.78	2.38	
QUOTE TERRENO	15.15	15.16	15.15	15.16	15.16	15.22	15.23	15.23	15.23	15.24	15.25	15.26	15.26	15.26	15.28	15.28	15.29	15.29	15.30	15.37
PROGRESSIVE PROGETTO										-4.20	-2.75	-1.25	0.00		7.00	8.25	8.87	9.17	9.77	20.00
PARZIALI PROGETTO										1.45	1.50	1.25		7.00	1.25	0.62	0.30	0.60		10.23
QUOTE PROGETTO										15.24	16.21	16.15	16.17		16.31	16.33	16.47	16.20	16.50	16.80

PROFILO strada prg

SEZIONE 4

PROGRESSIVA 150.00

A	RILEVATO	mq	7.42
C	BINDER	mq	0.68
D	BASE	mq	2.12
E	FONDAZIONE	mq	1.70
SC	SCOTICO	mq	3.02
a	USURA	m	8.50
b	VEGETALE	m	6.31



0
200
200

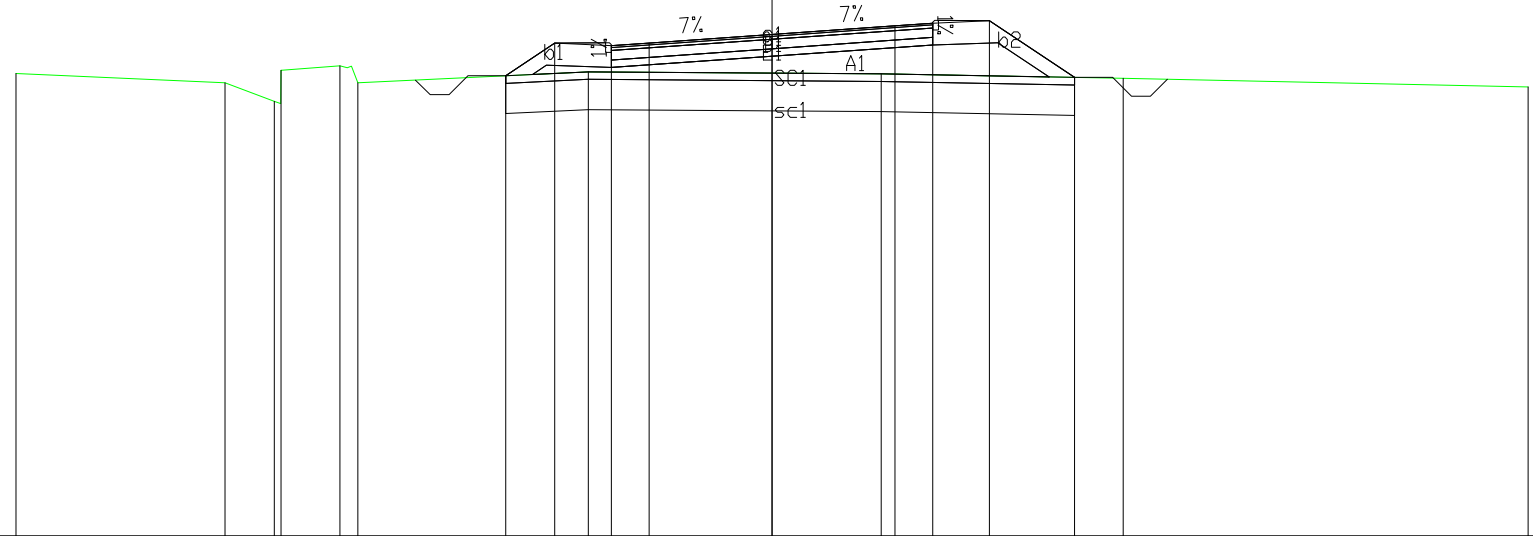
PROGRESSIVE TERRENO	-20.00	-17.11	-14.21	-12.99	-12.52	-11.22	1.19	3.11	20.00			
PARZIALI TERRENO	2.89	2.90	1.22	0.47	1.30	12.41	1.92	16.89				
QUOTE TERRENO	12.02	12.01	11.99	11.52	11.36	11.99	12.11	12.13	12.27			
PROGRESSIVE PROGETTO				-7.28	-5.75	-4.25	-3.25	0.00	3.25	4.25	5.75	7.83
PARZIALI PROGETTO				1.53	1.50	1.00	3.25	3.25	1.00	1.50	2.08	
QUOTE PROGETTO				12.03	13.05	12.98	13.04	13.24	13.43	13.49	13.56	12.17

PROFILO strada prg

SEZIONE 5

PROGRESSIVA 200.00

A	RILEVATO	mq	6.17
C	BINDER	mq	0.68
D	BASE	mq	2.12
E	FONDAZIONE	mq	1.71
SC	SCOTICO	mq	3.01
a	USURA	m	8.50
b	VEGETALE	m	6.24



200
200

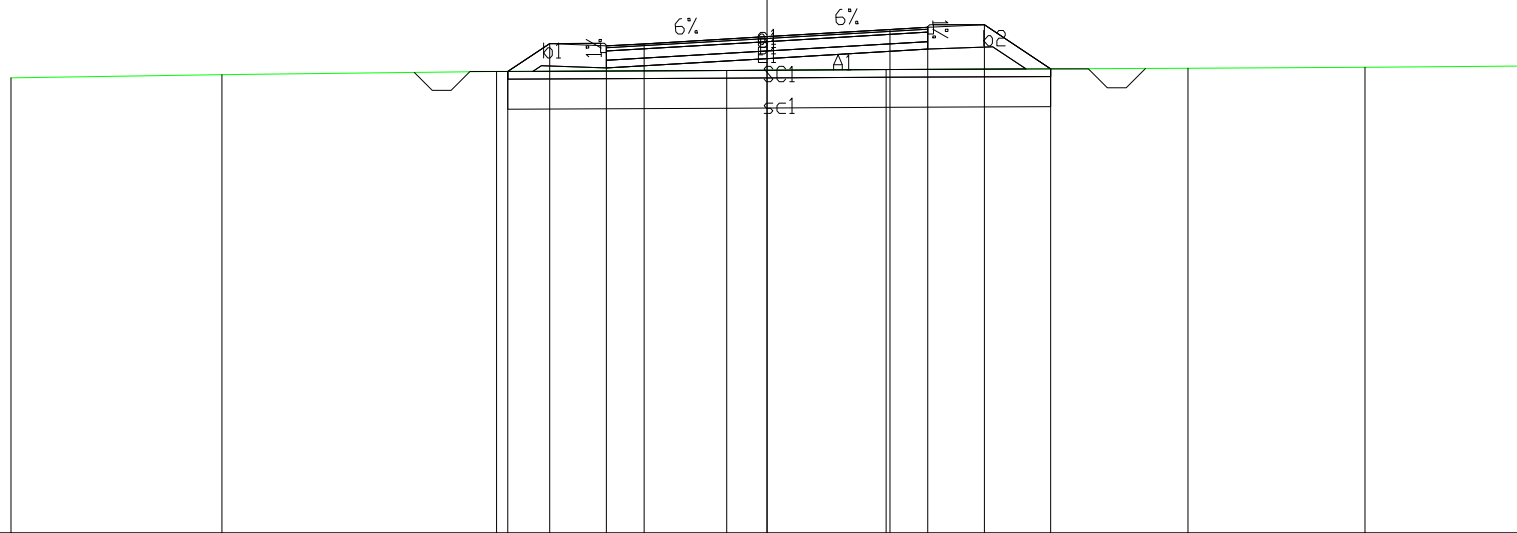
PROGRESSIVE TERRENO	-20.00	-14.47	-13.17	-12.99	-11.43	-10.96	-4.86	2.88	9.28	20.00					
PARZIALI TERRENO	5.53	1.30	0.18	1.56	0.47	6.10	7.74	6.40	10.72						
QUOTE TERRENO	12.23	11.99	11.50	12.32	12.44	11.99	12.28	12.22	12.11	11.88					
PROGRESSIVE PROGETTO							-7.04	-5.75	-4.25	-3.25	0.00	3.25	4.25	5.75	8.00
PARZIALI PROGETTO							1.29	1.50	1.00	3.25	3.25	1.00	1.50	2.25	
QUOTE PROGETTO							12.17	13.04	12.97	13.04	13.27	13.50	13.57	13.63	12.13

PROFILO strada prg

SEZIONE 6

PROGRESSIVA 250.00

A	RILEVATO	mq	4.10
C	BINDER	mq	0.68
D	BASE	mq	2.12
E	FONDAZIONE	mq	1.70
SC	SCOTICO	mq	2.86
a	USURA	m	8.50
b	VEGETALE	m	5.56



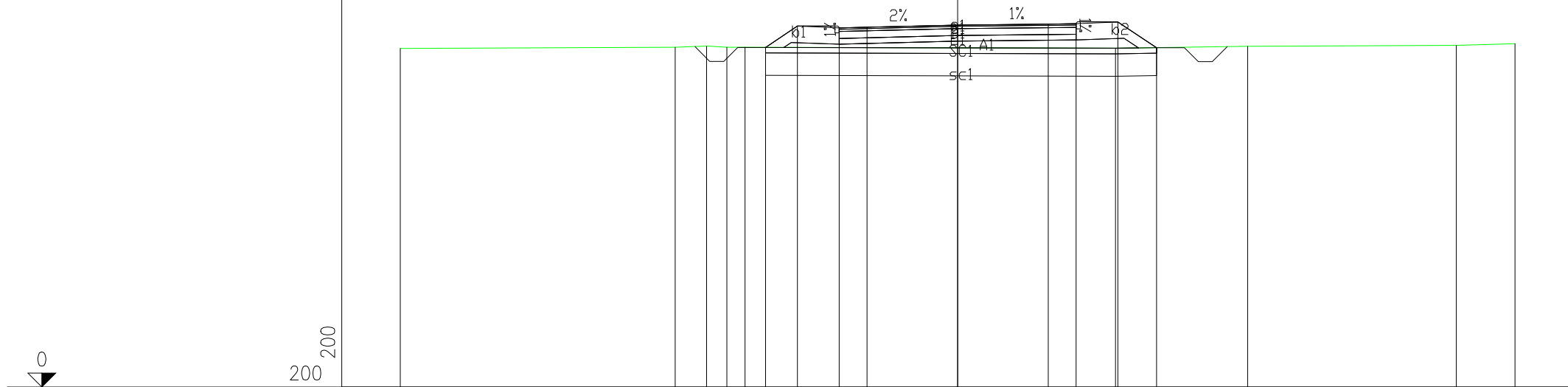
PROGRESSIVE TERRENO	-20.00	-14.42	-7.16	-1.07	3.15	11.13	15.81	20.00			
PARZIALI TERRENO	5.58	7.26	6.09	4.22	7.98	4.68	4.19				
QUOTE TERRENO	12.04	12.13	12.21	12.23	12.26	12.29	12.32	12.36			
PROGRESSIVE PROGETTO			-6.86	-5.75	-4.25	-3.25	0.00	3.25	4.25	5.75	7.50
PARZIALI PROGETTO			1.11	1.50	1.00	3.25	3.25	1.00	1.50	1.75	
QUOTE PROGETTO			12.21	12.95	12.88	12.94	13.13	13.32	13.38	13.44	12.28

PROFILO strada prg

SEZIONE 7

PROGRESSIVA 300.00

A	RILEVATO	mq	2.93
C	BINDER	mq	0.68
D	BASE	mq	2.12
E	FONDAZIONE	mq	1.70
SC	SCOTICO	mq	2.81
a	USURA	m	8.50
b	VEGETALE	m	5.23



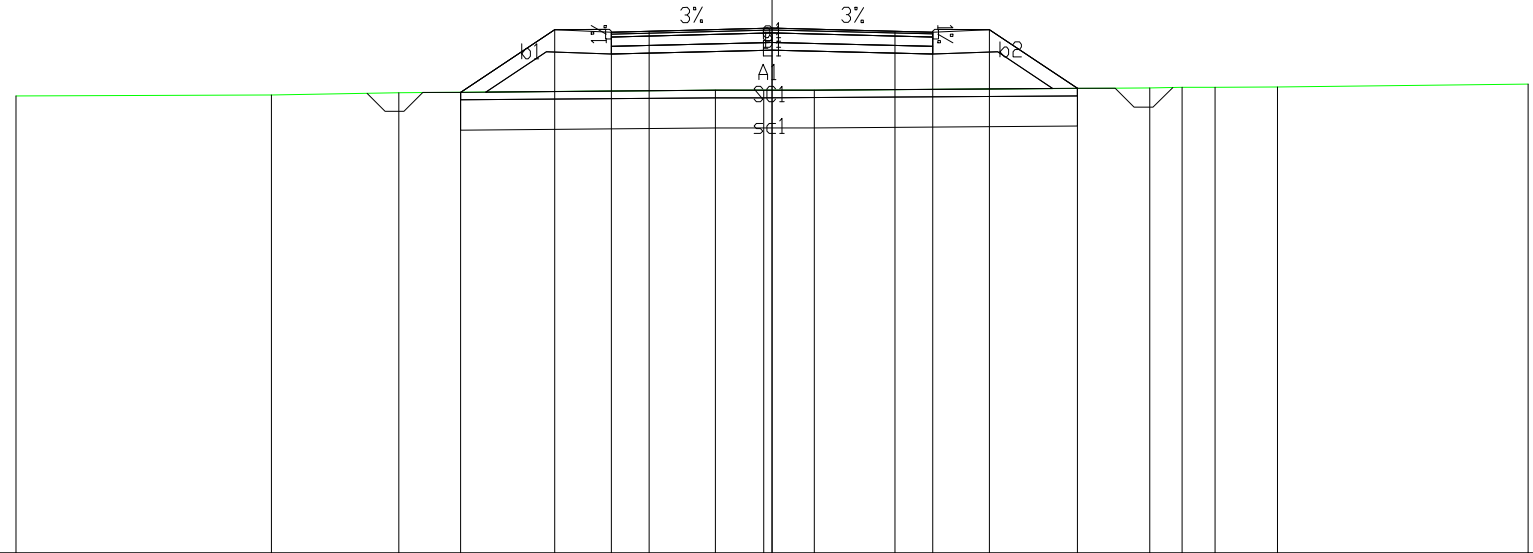
PROGRESSIVE TERRENO	-20.00	-10.13	-9.01	-8.28	-7.63			5.66	10.40	17.89	20.00		
PARZIALI TERRENO		9.87	1.12	0.73	0.65		13.29	4.74	7.49	2.11			
QUOTE TERRENO	12.15	12.20	12.23	12.19	12.19			12.15	12.23	12.26	12.32		
PROGRESSIVE PROGETTO					-6.90	-5.75	-4.25	-3.25	0.00	3.25	4.25	5.75	7.13
PARZIALI PROGETTO					1.15	1.50	1.00	3.25	3.25	1.00	1.50	1.38	
QUOTE PROGETTO					12.19	12.95	12.89	12.91	12.99	13.02	13.03	13.10	12.18

PROFILO strada prg

SEZIONE 8

PROGRESSIVA 357.35

A	RILEVATO	mq	13.53
C	BINDER	mq	0.70
D	BASE	mq	2.12
E	FONDAZIONE	mq	1.70
SC	SCOTICO	mq	3.27
a	USURA	m	8.50
b	VEGETALE	m	7.52



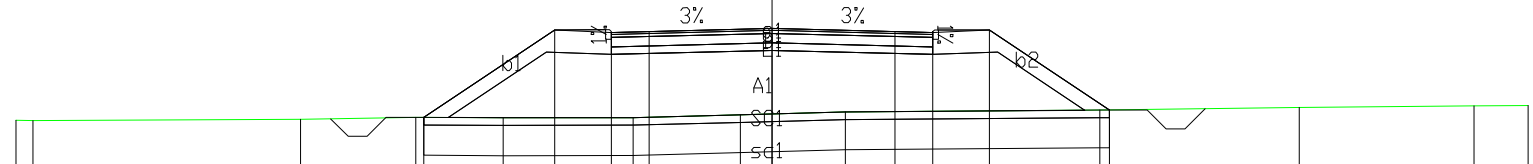
PROGRESSIVE TERRENO	-20.00	-13.25	-9.87	-1.50	-0.22	1.12	9.99	10.84	11.71	13.37	20.00
PARZIALI TERRENO		6.75	3.38	8.37	1.28	1.34	8.87	0.85	0.87	1.66	6.63
QUOTE TERRENO	12.09	12.12	12.17	12.24	12.24	12.24	12.31	12.32	12.32	12.33	12.41
PROGRESSIVE PROGETTO			-8.24	-5.75	-4.25	-3.25	0.00	3.25	4.25	5.75	8.08
PARZIALI PROGETTO			2.49	1.50	1.00	3.25	3.25	1.00	1.50	2.33	
QUOTE PROGETTO			12.19	13.84	13.78	13.80	13.88	13.80	13.78	13.84	12.29

PROFILO strada prg

SEZIONE 9

PROGRESSIVA 382.35

A	RILEVATO	mq	23.42
C	BINDER	mq	0.68
D	BASE	mq	2.12
E	FONDAZIONE	mq	1.70
SC	SCOTICO	mq	3.63
a	USURA	m	8.50
b	VEGETALE	m	9.33



200
200

PROGRESSIVE TERRENO	-20.00	-19.55	-12.47	-9.42	-7.11	-3.68	-0.84	1.94	8.67	13.95	18.56	20.00
PARZIALI TERRENO	0.45	7.08	3.05	2.31	3.43	2.84	2.78	6.73	5.28	4.61	1.44	
QUOTE TERRENO	12.08	12.07	12.10	12.16	12.15	12.15	12.23	12.30	12.35	12.42	12.46	12.47
PROGRESSIVE PROGETTO				-9.21	-5.75	-4.25	-3.25	0.00	3.25	4.25	5.75	8.92
PARZIALI PROGETTO				3.46	1.50	1.00	3.25	3.25	1.00	1.50	3.17	
QUOTE PROGETTO				12.16	14.47	14.40	14.43	14.51	14.43	14.40	14.47	12.35