



Anas SpA

Direzione Centrale Progettazione

SISTEMA TANGENZIALE DI LUCCA

Viabilità Est di Lucca comprendente i collegamenti tra Ponte a Moriano ed i caselli dell'autostrada A11 del Frizzone e di Lucca Est

PROGETTO PRELIMINARE

PROGETTAZIONE: ANAS - DIREZIONE CENTRALE PROGETTAZIONE

IL PROGETTISTA:

Dott. Ing. Antonio VALENTE
Ordine Ing. di Roma n. 20739

GRUPPO DI PROGETTAZIONE ANAS

Ing. Giuseppe Danilo MALGERI – Responsabile di Progetto
Ing. Francesco BEZZI – Impianti
Ing. Pier Giorgio D'ARMINI – Traffico e Benefici/Costi
Ing. Gianfranco FUSANI – Strade
Ing. Gabriele GIOVANNINI – Cartografia
Ing. Alessandro MITA – Idraulica
Ing. Enrico MITTIGA – Geotecnica
Arch. Gianluca BONOLI – Strutture
Arch. Roberto ROGGI – Sicurezza
Geom. Stefano SERANGELI – Geologia
Geom. Emiliano PAIELLA – Computi e Capitolati
Geom. Carmelo ZEMA – Espropri ed Interferenze

IL GEOLOGO

Dott. Geol. Francesca SCIUBBA
Ordine Geol. del Lazio n. 1371

I RESPONSABILI DEL S.I.A.

Dott. Ing. Ginevra BERETTA Dott. Arch. Francesca Romana IETTO
Ordine Ing. di Roma n. 20458 Ordine Arch. di Roma n. 15857

COORDINATORE PER LA SICUREZZA IN FASE DI PROGETTAZIONE

Geom. Fabio QUONDAM

VISTO: IL RESPONSABILE DEL PROCEDIMENTO

Ing. Nicola DINNELLA

RESPONSABILI DI UNITA' INGEGNERIA:

Ing. Fulvio Maria SOCCODATO – Ingegneria Territorio
Ing. Alessandro MICHELI – Ingegneria Geotecnica e Impianti
Ing. Achille DEVITOFRANCESCHI – Ingegneria Opere Civili
Geom. Fabio QUONDAM – Ingegneria Computi, Stime e Capitolati

PROTOCOLLO

DATA

PROGETTO STRADALE

CIRCONVALLAZIONE DI ALTOPASCIO SEZIONI TRASVERSALI DELLE ROTATORIE

CODICE PROGETTO

PROGETTO LIV. PROG. N. PROG.

L0601A P 1201

NOME FILE

T00_SV01_STD_SZ05_A.DWG

CODICE
ELAB.

T00SV01STD SZ05

REVISIONE

A

SCALA:

1:200

C					
B					
A	EMISSIONE	29/11/2012	ING. F. Primieri	Ing. G. Fusani	Ing. F.M. Soccodato
REV.	DESCRIZIONE	DATA	REDATTO	VERIFICATO	APPROVATO

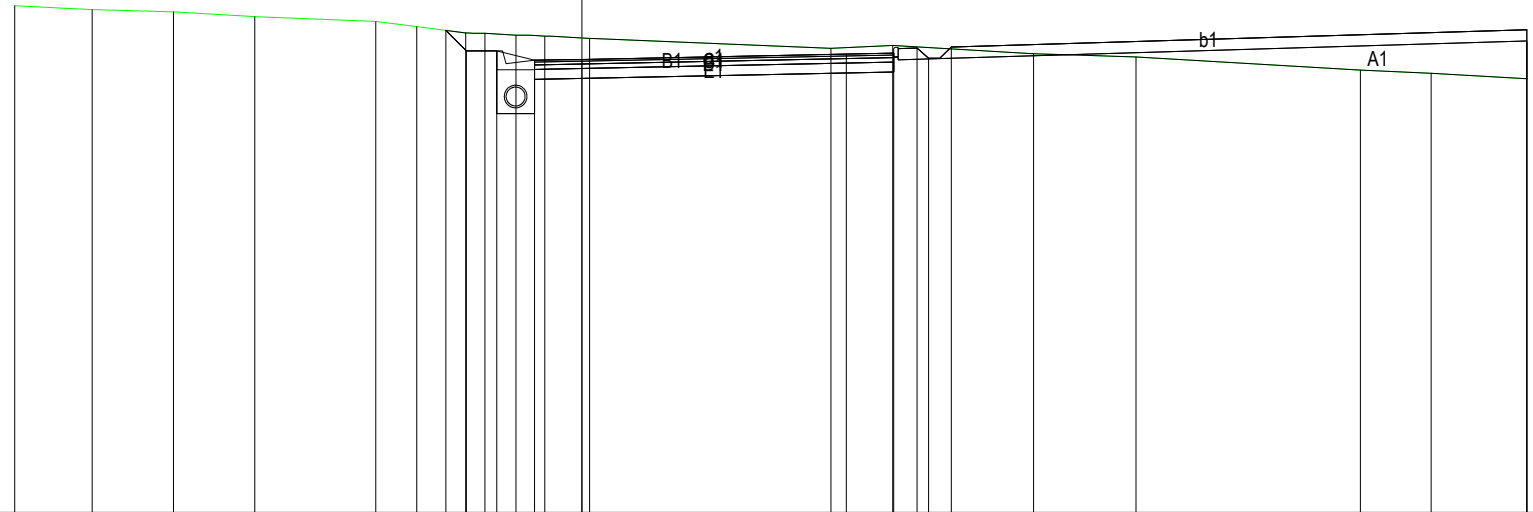
PROFILO ROT 1_CA

SEZIONE 1

PROGRESSIVA 0.00

A RILEVATO mq 5.86
 B STERRO mq 11.59
 C BINDER mq 0.67
 D BASE mq 1.14
 E FONDAZIONE mq 2.47
 a USURA m 9.50
 b VEGETALE m 16.63

200
 200



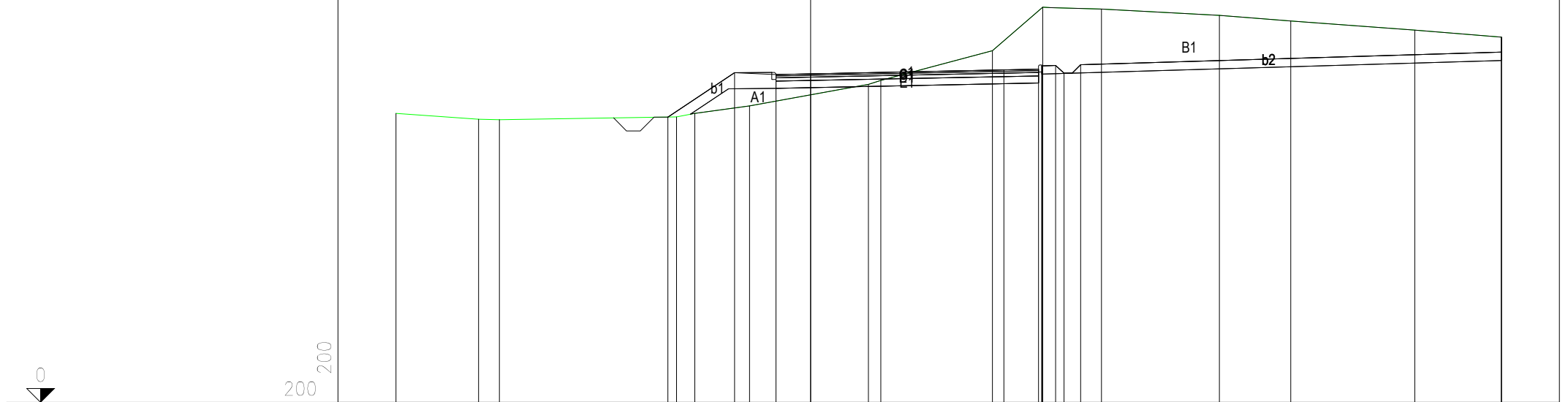
PROGRESSIVE TERRENO	-15.00	-12.95	-10.80	-8.65	-5.45	-4.37	-3.07	-2.57	-1.74	-0.98	0.21	6.59	8.23	11.95	14.66	20.60	22.47	25.00
PARZIALI TERRENO	2.05	2.15	2.15	3.20	1.08	1.30	0.50	0.83	0.76	1.19	6.38	1.64	3.72	2.71	5.94	1.87	2.53	
QUOTE TERRENO	14.40	14.30	14.24	14.11	13.99	13.85	13.69	13.67	13.63	13.60	13.54	13.28	13.35	13.13	13.05	12.70	12.62	12.47
PROGRESSIVE PROGETTO							-3.59	-3.05	-2.25	-1.25	0.00	7.00	8.25	8.87	9.17	9.77		25.00
PARZIALI PROGETTO							0.54	0.80	1.00	1.25	7.00	1.25	0.62	0.30	0.60	15.23		
QUOTE PROGETTO							13.75	13.21	13.21	12.96	12.98	13.12	13.15	13.28	13.01	13.31		13.77

PROFILO ROT 1_CA

SEZIONE 2

PROGRESSIVA 19.60

A RILEVATO mq 2.19
 B STERRO mq 34.72
 C BINDER mq 0.66
 D BASE mq 1.14
 E FONDAZIONE mq 2.47
 a USURA m 9.50
 b VEGETALE m 20.39



200
200

PROGRESSIVE TERRENO	-15.00	-12.01	-11.25	-4.85	-4.19	-2.21	2.09	2.54	6.58	8.41	10.53	14.79	17.38	21.87	25.00		
PARZIALI TERRENO	2.99	0.76	6.40	0.66	1.98	4.30	0.45	4.04	1.83	2.12	4.26	2.59	4.49	3.13			
QUOTE TERRENO	10.45	10.24	10.23	10.33	10.46	10.73	11.51	11.65	12.73	14.30	14.23	14.01	13.80	13.47	13.22		
PROGRESSIVE PROGETTO				-5.16	-2.75	-1.25	0.00		7.00	8.25	8.37	8.37	8.87	9.17	9.77	25.00	25.00
PARZIALI PROGETTO				2.41	1.50	1.25	7.00		1.25	0.62	0.30	0.60	15.23				
QUOTE PROGETTO				10.32	11.93	11.87	11.89		12.03	11.96	12.18	11.96	12.19	11.92	12.22	12.67	13.22

PROFILO ROT 1_CA

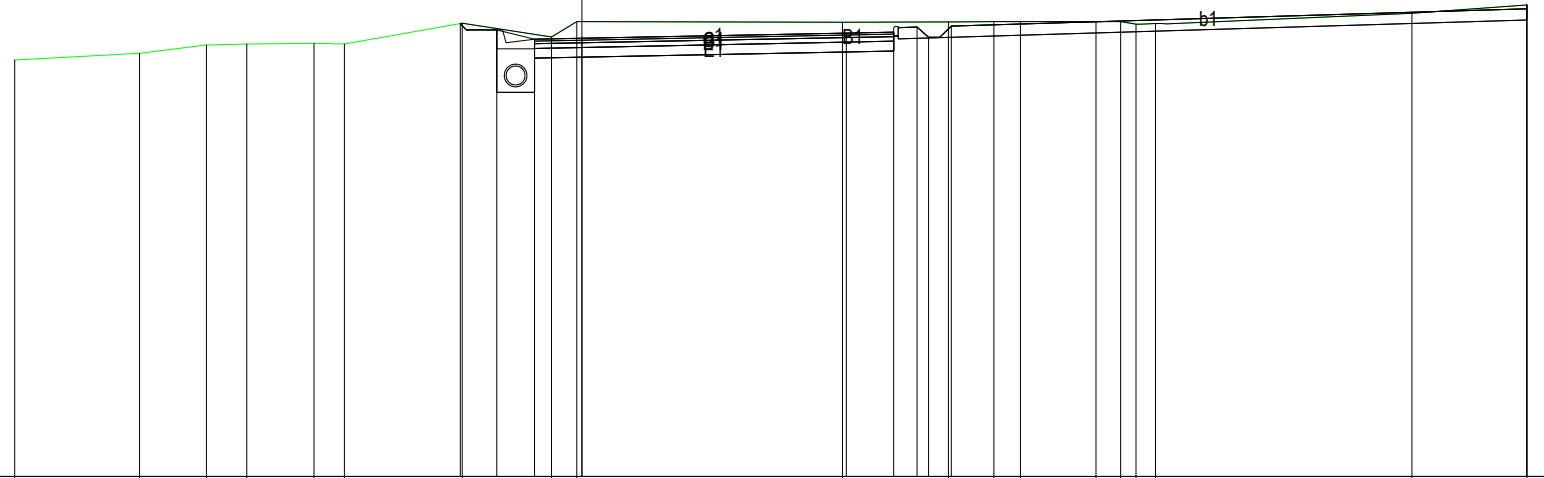
SEZIONE 3

PROGRESSIVA 86.40

B STERRO mq 14.67
 C BINDER mq 0.67
 D BASE mq 1.14
 E FONDAZIONE mq 2.47
 a USURA m 9.50
 b VEGETALE m 16.63



200
200



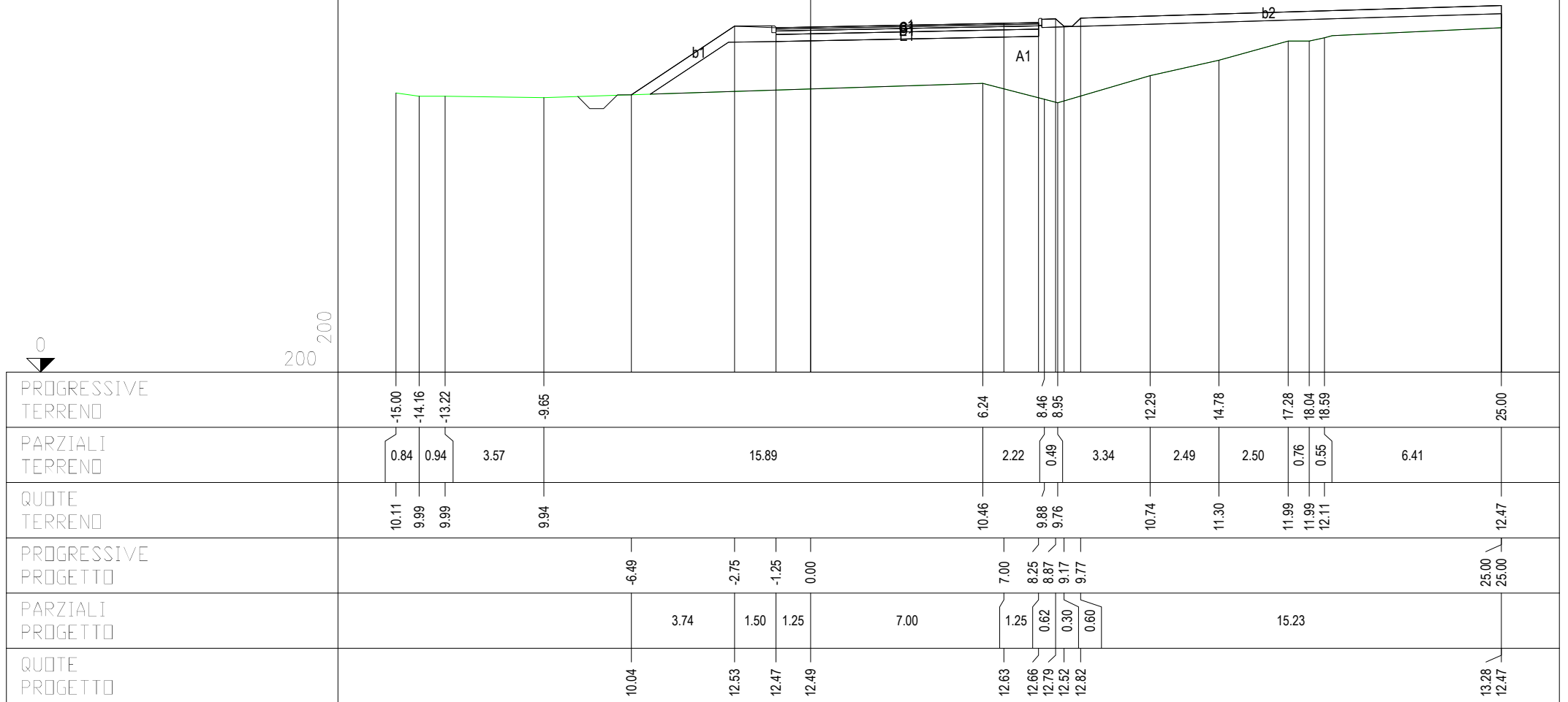
PROGRESSIVE TERRENO	-15.00	-11.70	-9.93	-8.86	-7.08	-6.28	-3.16	-0.80	-0.14	6.90	9.69	10.90	11.60	13.60	14.25	14.66	15.18	21.96	25.00
PARZIALI TERRENO	3.30	1.77	1.07	1.78	0.80	3.12	2.36	0.66	7.04	2.79	1.21	0.70	2.00	0.65	0.41	0.52	6.78	3.04	
QUOTE TERRENO	11.02	11.20	11.41	11.44	11.46	11.44	11.99	11.62	12.03	12.02	12.03	12.03	12.03	12.03	11.97	11.96	12.25	12.47	
PROGRESSIVE PROGETTO							-3.21	-2.25	-1.25	0.00	7.00	8.25	8.87	9.17	9.77			25.00	25.00
PARZIALI PROGETTO							0.96	1.00	1.25	7.00	1.25	0.62	0.30	0.60	15.23				
QUOTE PROGETTO							11.98	11.81	11.56	11.59	11.73	11.75	11.89	11.61	11.92			12.37	12.47

PROFILO ROT 1_CA

SEZIONE 4

PROGRESSIVA 122.65

A RILEVATO mq 43.07
 C BINDER mq 0.66
 D BASE mq 1.14
 E FONDAZIONE mq 2.47
 a USURA m 9.50
 b VEGETALE m 21.72

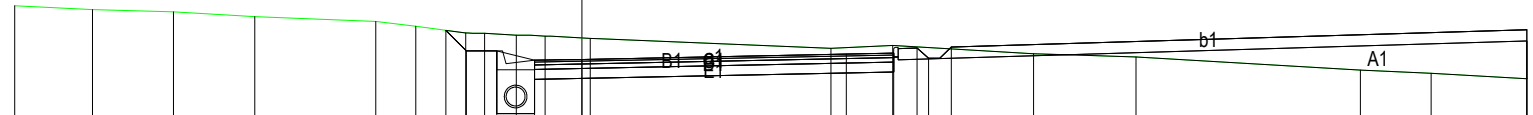


PROFILO ROT 1_CA

SEZIONE 5

PROGRESSIVA 157.07

A RILEVATO mq 5.86
 B STERRO mq 11.60
 C BINDER mq 0.67
 D BASE mq 1.14
 E FONDAZIONE mq 2.47
 a USURA m 9.50
 b VEGETALE m 16.63



200
200

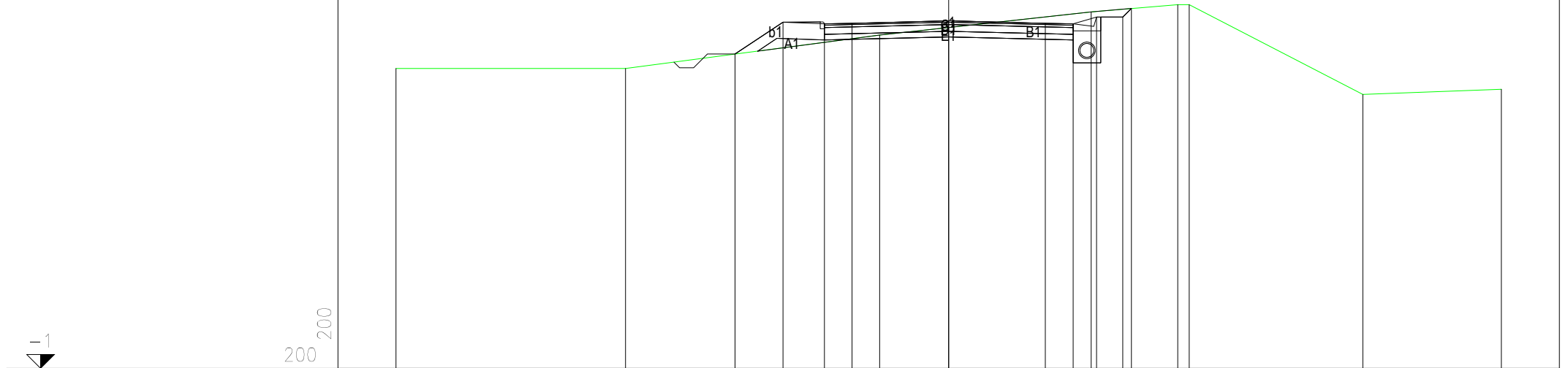
PROGRESSIVE TERRENO	-15.00	-12.94	-10.80	-8.65	-5.45	-4.39	-3.07	-2.57	-1.73	-0.97	0.23	6.59	8.23	11.95	14.66	20.60	22.47	25.00
PARZIALI TERRENO	2.06	2.14	2.15	3.20	1.06	1.32	0.50	0.84	0.76	1.20	6.36	1.64	3.72	2.71	5.94	1.87	2.53	
QUOTE TERRENO	14.40	14.30	14.24	14.11	13.99	13.86	13.69	13.67	13.63	13.60	13.54	13.28	13.35	13.13	13.05	12.70	12.62	12.47
PROGRESSIVE PROGETTO							-3.59	-3.05	-2.25	-1.25	0.00	7.00	8.25	8.87	9.17	9.77		25.00
PARZIALI PROGETTO							0.54	0.80	1.00	1.25	7.00	1.25	0.62	0.30	0.60	15.23		25.00
QUOTE PROGETTO							13.75	13.21	13.21	12.96	12.98	13.12	13.15	13.28	13.01	13.31		13.77

PROFILO ASSE 1_CA

SEZIONE 1

PROGRESSIVA 0.00

A RILEVATO mq 0.56
 B STERRO mq 5.61
 C BINDER mq 0.72
 D BASE mq 2.24
 E FONDAZIONE mq 1.80
 a USURA m 9.00
 b VEGETALE m 3.08



200
200

PROGRESSIVE TERRENO	-20.00	-11.70		-2.50		5.16	8.29	8.70	14.98	20.00		
PARZIALI TERRENO		8.30	9.20		7.66	3.13	0.41	6.28	5.02			
QUOTE TERRENO	9.86	9.86		11.08		11.91	12.17	12.18	8.92	9.11		
PROGRESSIVE PROGETTO			-7.73	-6.00	-4.50	-3.50	0.00	3.50	4.50	5.35	6.30	6.61
PARZIALI PROGETTO			1.73	1.50	1.00	3.50	3.50	1.00	0.85	0.95	0.31	
QUOTE PROGETTO			10.38	11.54	11.48	11.50	11.59	11.50	11.48	11.73	11.73	12.03

PROFILO ASSE 1_CA

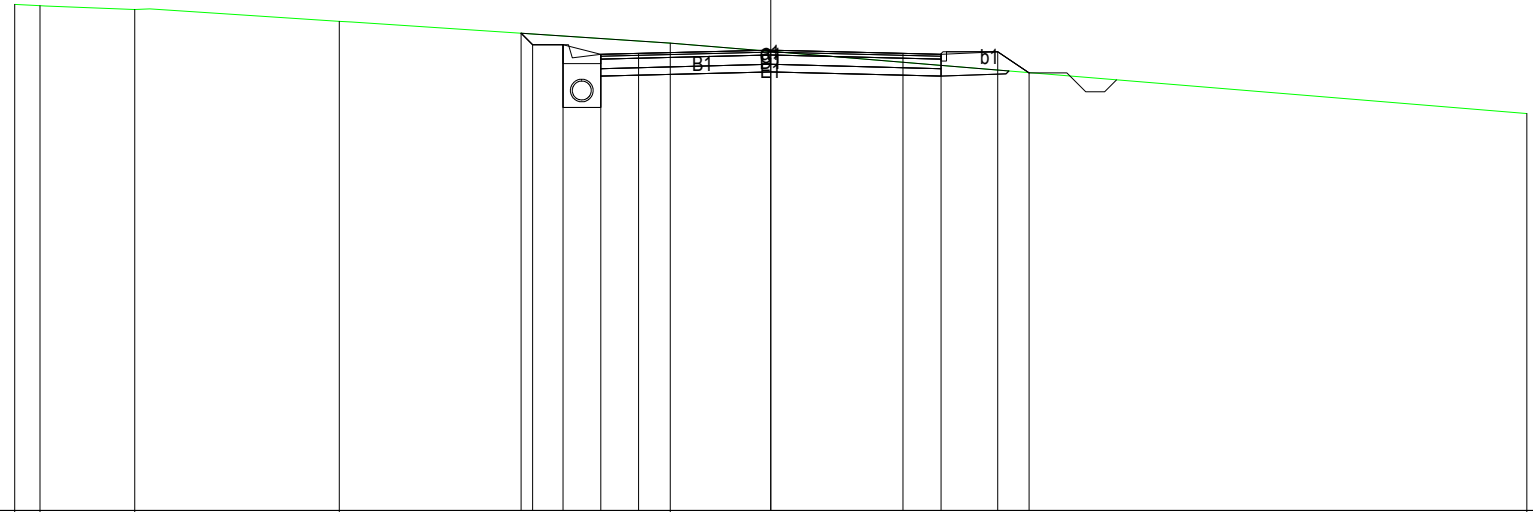
SEZIONE 2

PROGRESSIVA 50.00

B STERRO mq 7.74
 C BINDER mq 0.72
 D BASE mq 2.26
 E FONDAZIONE mq 1.80
 a USURA m 9.00
 b VEGETALE m 2.18



200
 200



PROGRESSIVE TERRENO	-20.00	-19.33	-16.82	-11.42	-2.66	20.00
PARZIALI TERRENO	0.67	2.51	5.40	8.76	22.66	
QUOTE TERRENO	13.39	13.35	13.25	12.94	12.36	10.50
PROGRESSIVE PROGETTO						
PARZIALI PROGETTO						
QUOTE PROGETTO						

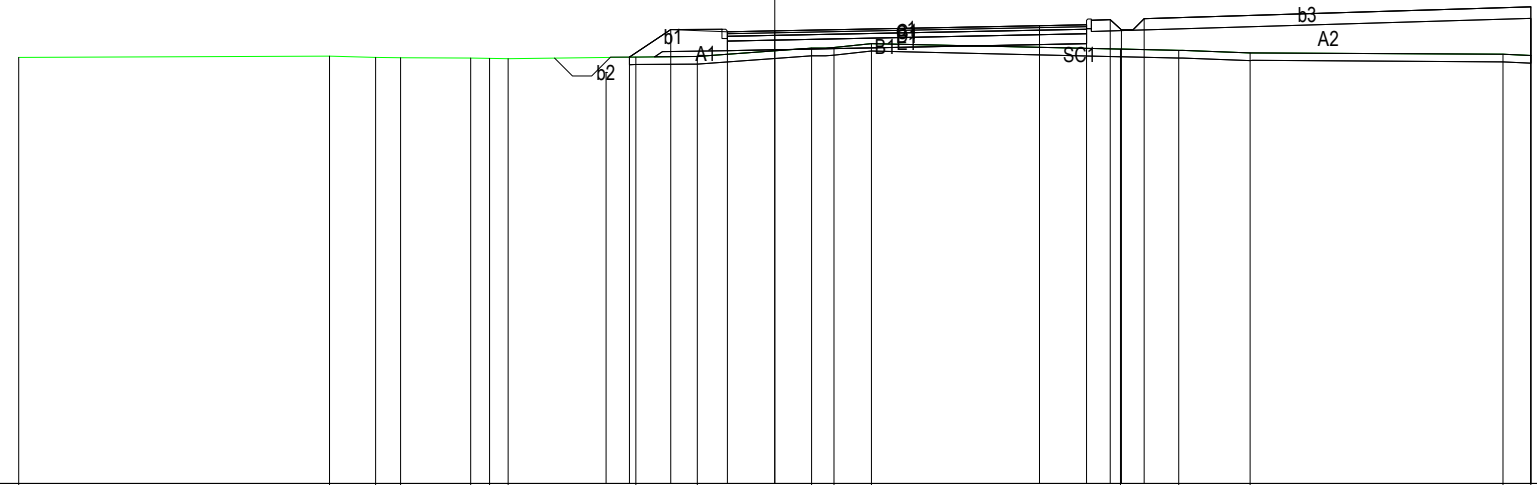
-6.61
 -6.30
 -5.50
 -4.50
 -3.50
 0.00
 3.50
 4.50
 6.00
 6.83
 0.31
 0.80
 1.00
 1.00
 3.50
 3.50
 1.00
 1.50
 0.83
 12.62
 12.32
 12.32
 12.07
 12.09
 12.18
 12.09
 12.07
 12.13
 11.58

PROFILO ROT 2_CA

SEZIONE 1

PROGRESSIVA 0.00

A RILEVATO mq 8.99
 B STERRO mq 0.26
 C BINDER mq 0.67
 D BASE mq 1.14
 E FONDAZIONE mq 2.47
 SC SCOTICO mq 4.75
 a USURA m 9.50
 b VEGETALE m 14.08



0
200
200

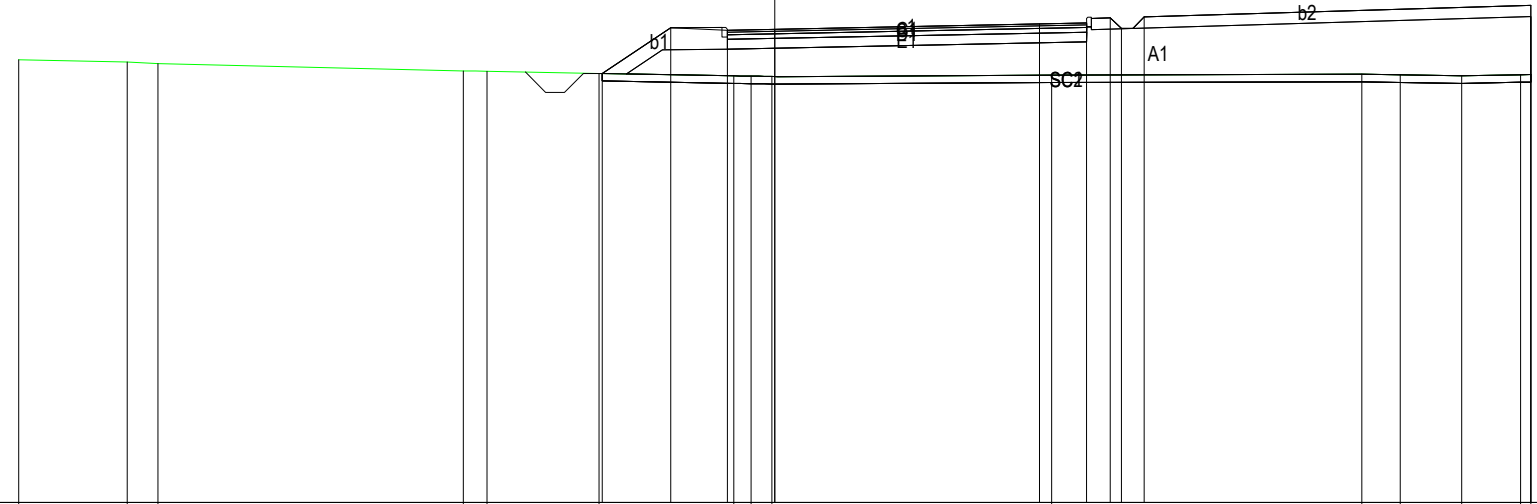
PROGRESSIVE TERRENO	-20.00	-11.78	-10.56	-9.90	-8.04	-7.55	-7.05	-3.68	-2.05	0.97	1.56	2.56	9.15	10.69	12.58	19.26	20.00
PARZIALI TERRENO		8.22	1.22	0.66	1.86	0.49	0.50	3.37	1.63	3.02	0.59	1.00	6.59	1.54	1.89	6.68	0.74
QUOTE TERRENO	11.27	11.30	11.27	11.26	11.25	11.24	11.24	11.28	11.29	11.51	11.53	11.64	11.49	11.45	11.39	11.35	11.32
PROGRESSIVE PROGETTO								4.46	3.85	2.75	1.25	0.00		7.00			
PARZIALI PROGETTO								1.10	1.50	1.25		7.00	1.25	0.62	0.30	0.60	10.23
QUOTE PROGETTO								10.87	11.28	12.01	11.94	11.97	12.11	12.13	12.27	11.99	12.30

PROFILO ROT 2_CA

SEZIONE 3

PROGRESSIVA 80.15

A RILEVATO	mq	25.02
C BINDER	mq	0.66
D BASE	mq	1.14
E FONDAZIONE	mq	2.47
SC SCOTICO	mq	9.86
a USURA	m	9.50
b VEGETALE	m	14.79



0
200
200

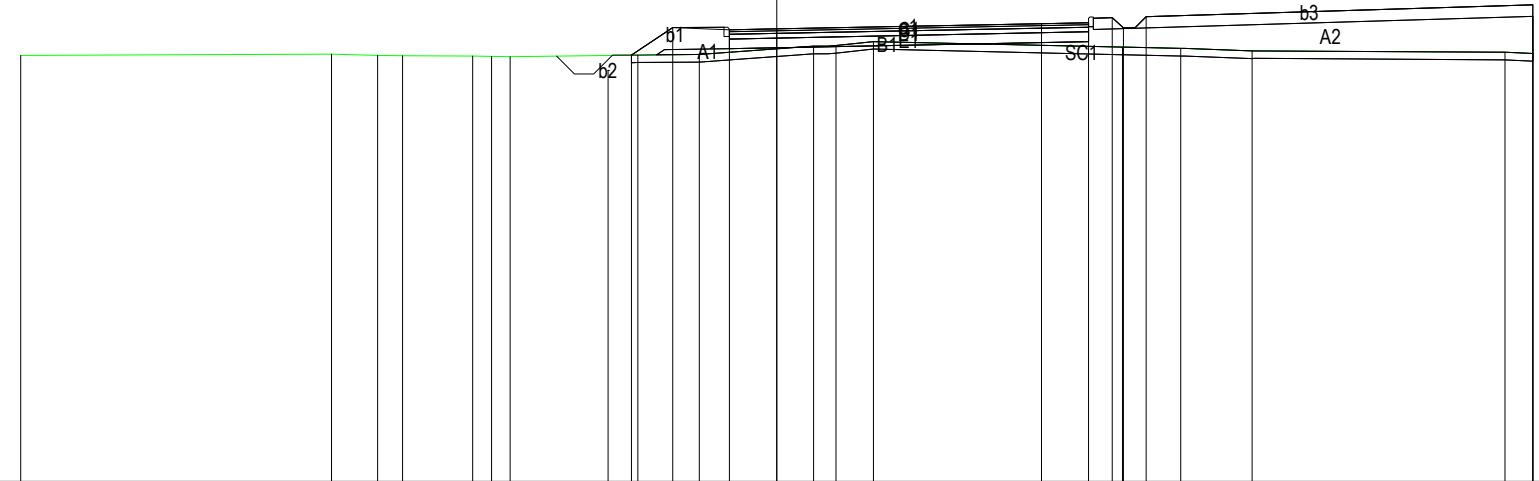
PROGRESSIVE TERRENO	-20.00	-17.13	-16.32	-8.24	-7.62	-4.65	-1.09	-0.62	-0.07	7.32	15.53	16.54	18.17	19.73	20.00
PARZIALI TERRENO	2.87	0.81	8.08	0.62	2.97	3.56	0.47	0.55	7.39	8.21	1.01	1.63	1.56	0.27	
QUOTE TERRENO	11.71	11.65	11.60	11.41	11.40	11.35	11.28	11.28	11.27	11.31	11.33	11.31	11.29	11.31	11.32
PROGRESSIVE PROGETTO						-4.56	-2.75	-1.25	0.00	7.00	8.25	8.87	9.17	9.77	20.00
PARZIALI PROGETTO						1.81	1.50	1.25	7.00	1.25	0.62	0.30	0.60	10.23	
QUOTE PROGETTO						11.35	12.56	12.49	12.52	12.66	12.68	12.82	12.54	12.84	13.15

PROFILO ROT 2_CA

SEZIONE 4

PROGRESSIVA 125.65

A RILEVATO mq 8.99
 B STERRO mq 0.26
 C BINDER mq 0.67
 D BASE mq 1.14
 E FONDAZIONE mq 2.47
 SC SCOTICO mq 4.75
 a USURA m 9.50
 b VEGETALE m 14.08



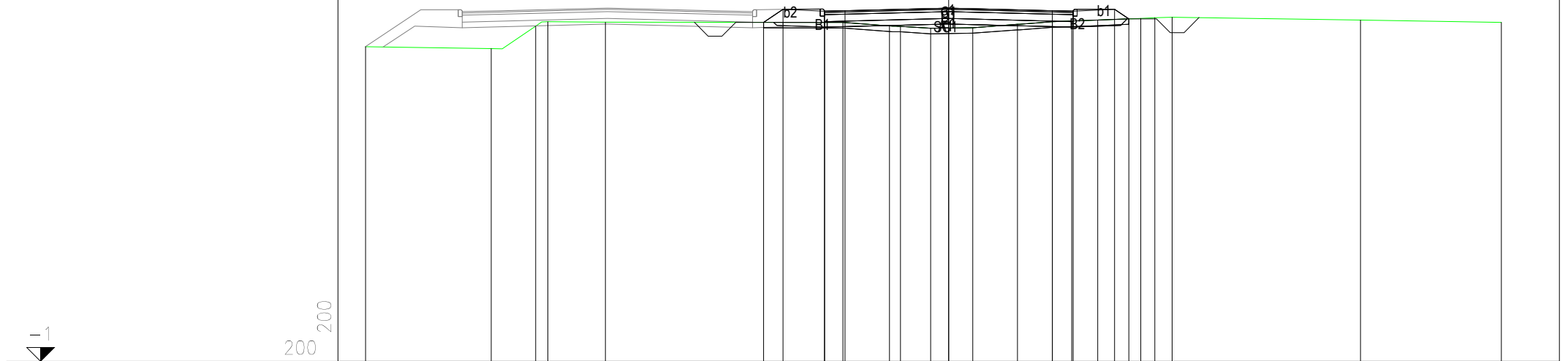
PROGRESSIVE TERRENO	-20.00	-11.78	-10.56	-9.90	-8.04	-7.55	-7.05	-3.68	-2.05	0.97	1.56	2.56	9.15	10.69	12.58	19.26	20.00		
PARZIALI TERRENO		8.22	1.22	0.66	1.86	0.49	0.50	3.37	1.63	3.02	0.59	1.00	6.59	1.54	1.89	6.68	0.74		
QUOTE TERRENO	11.27	11.30	11.27	11.26	11.25	11.24	11.24	11.28	11.29	11.51	11.53	11.64	11.49	11.45	11.39	11.35	11.32		
PROGRESSIVE PROGETTO								-4.46	-3.85	-2.75	-1.25	0.00	7.00	8.25	8.87	9.17	9.77	20.00	20.00
PARZIALI PROGETTO								1.10	1.50	1.25	7.00	1.25	0.62	0.30	0.60	10.23			
QUOTE PROGETTO								10.87	11.28	12.01	11.94	11.97	12.11	12.13	12.27	11.99	12.30	12.60	11.32

PROFILO ASSE 2_CA

SEZIONE 1

PROGRESSIVA 0.00

- A RILEVATO mq 0.37
- B STERRO mq 1.16
- C BINDER mq 0.72
- D BASE mq 2.24
- E FONDAZIONE mq 1.80
- SC SCOTICO mq 2.64
- a USURA m 9.00
- b VEGETALE m 3.92



200
200

PROGRESSIVE TERRENO	-21.10	-16.55	-14.95	-14.51	-12.42		-4.48	-3.83	-2.14	-1.74	-0.66	0.87	2.49	3.75	4.45	5.39	6.95	7.46	8.08	14.90	20.00
PARZIALI TERRENO		4.55	1.60	0.44	2.09	7.94	0.65	1.69	0.40	1.08	1.53	1.62	1.26	0.70	0.94	1.56	0.51	0.62	6.82	5.10	
QUOTE TERRENO	10.39	10.32	11.13	11.30	11.28		11.27	11.27	11.14	11.13	11.05	11.08	11.20	11.29	11.32	11.35	11.41	11.43	11.46	11.35	11.27
PROGRESSIVE PROGETTO							-6.70	-6.00	-4.50	-3.75	0.00			3.75	4.50	6.00	6.52				
PARZIALI PROGETTO							0.70	1.50	0.75	3.75		3.75		0.75	1.50	0.52					
QUOTE PROGETTO							11.27	11.74	11.68	11.69	11.79			11.69	11.68	11.74	11.40				

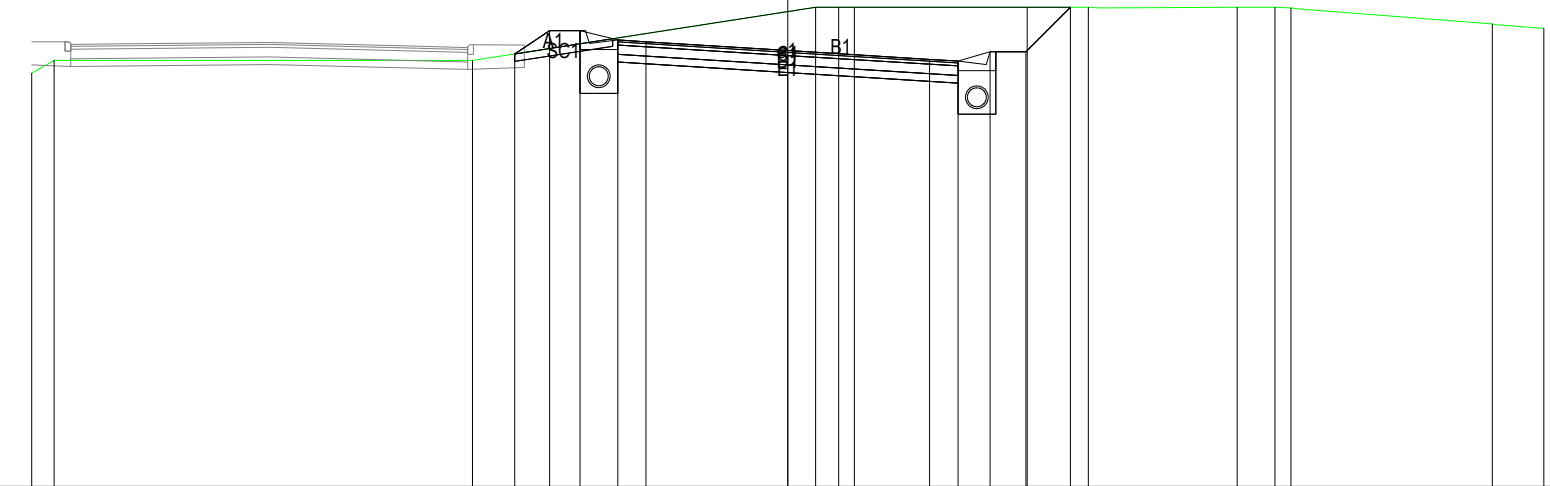
PROFILO ASSE 2_CA

SEZIONE 2

PROGRESSIVA 50.00

- A RILEVATO mq 0.56
- B STERRO mq 19.24
- C BINDER mq 0.72
- D BASE mq 2.25
- E FONDAZIONE mq 1.80
- SC SCOTICO mq 0.52
- a USURA m 9.00

200
200



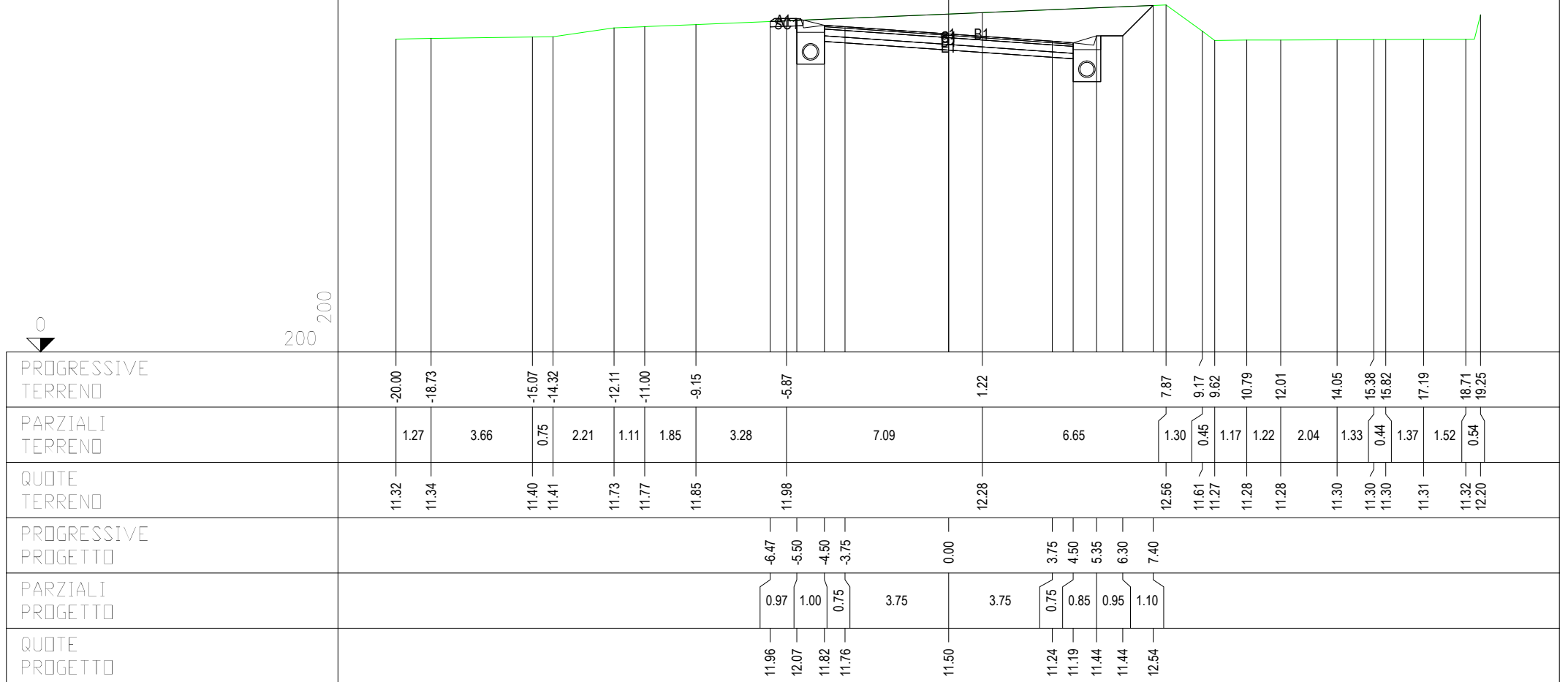
PROGRESSIVE TERRENO	-20.00	-19.41		-8.34		0.73	1.35	1.76		6.33	7.95		11.88	12.89	13.31		18.63	20.00
PARZIALI TERRENO	0.59		11.07		9.07	0.62	0.41		4.57	1.62	3.93		1.01	0.42		5.32	1.37	
QUOTE TERRENO	10.93	11.27		11.27		12.67	12.67	12.67		12.68	12.68		12.68	12.68	12.66		12.23	12.12
PROGRESSIVE PROGETTO				-7.23	-6.30	-5.50	-4.50	-3.75		0.00			3.75	4.50	5.35	6.30	7.47	
PARZIALI PROGETTO			0.93	0.80	1.00	0.75		3.75		3.75		0.75	0.85	0.95	1.17			
QUOTE PROGETTO			11.44	12.06	12.06	11.81	11.76		11.53		11.30	11.25	11.50	11.50	12.68			

PROFILO ASSE 2_CA

SEZIONE 3

PROGRESSIVA 100.00

A RILEVATO mq 0.08
 B STERRO mq 17.45
 C BINDER mq 0.72
 D BASE mq 2.25
 E FONDAZIONE mq 1.80
 SC SCOTICO mq 0.25
 a USURA m 9.00

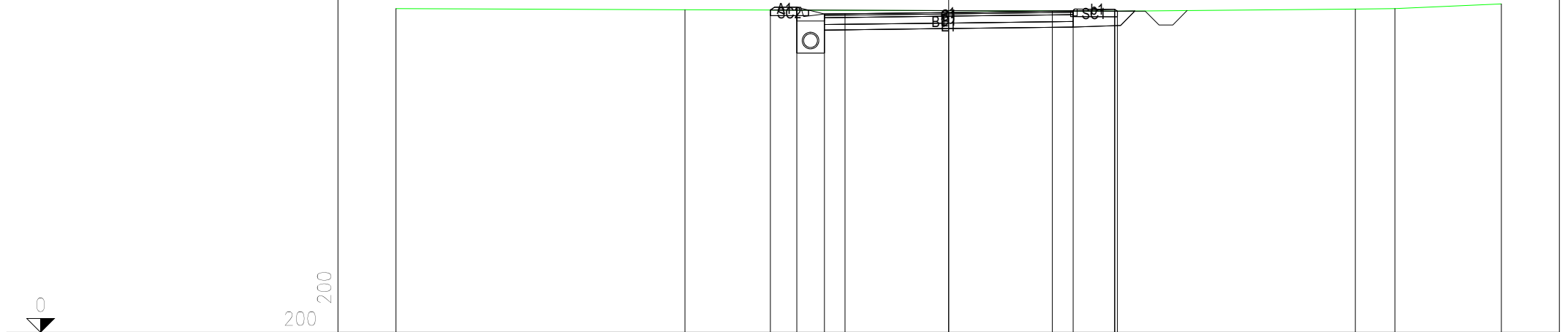


PROFILO ASSE 2_CA

SEZIONE 4

PROGRESSIVA 150.00

A RILEVATO	mq	0.10
B STERRO	mq	8.46
C BINDER	mq	0.72
D BASE	mq	2.24
E FONDAZIONE	mq	1.80
SC SCOTICO	mq	0.61
a USURA	m	9.00
b VEGETALE	m	1.46



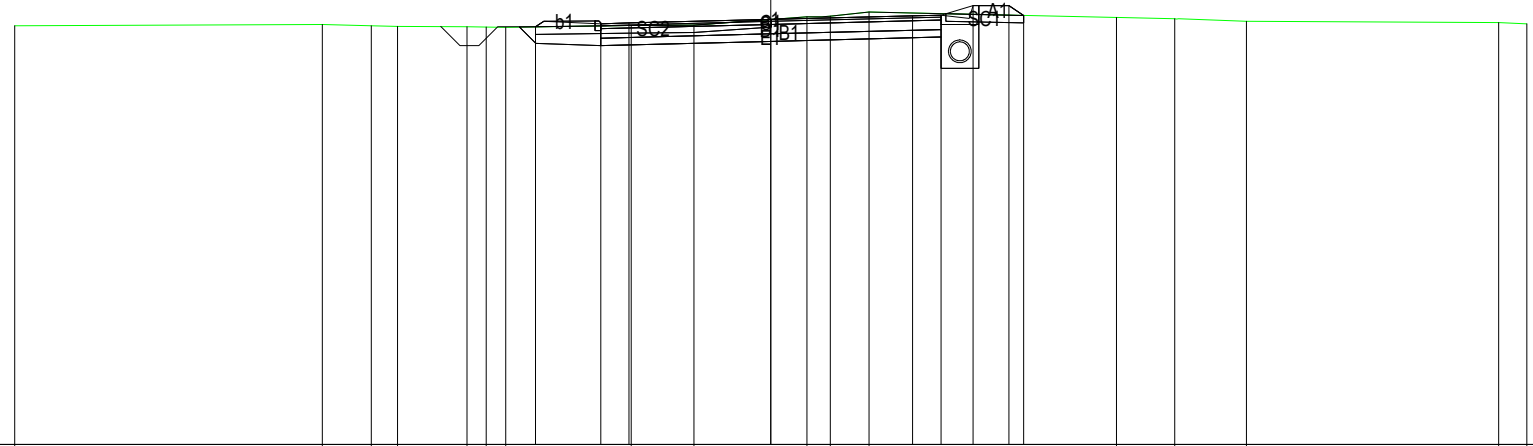
PROGRESSIVE TERRENO	-20.00	-9.54	6.01	14.71	16.14	20.00					
PARZIALI TERRENO	10.46	15.55	8.70	1.43	3.86						
QUOTE TERRENO	11.71	11.67	11.62	11.69	11.71	11.87					
PROGRESSIVE PROGETTO			-6.45	-5.50	-4.50	-3.75	0.00	3.75	4.50	6.00	6.11
PARZIALI PROGETTO			0.95	1.00	0.75	3.75	3.75	0.75	1.50	0.11	
QUOTE PROGETTO			11.66	11.76	11.51	11.52	11.57	11.61	11.62	11.69	11.62

PROFILO ASSE 2_CA

SEZIONE 5

PROGRESSIVA 200.00

A RILEVATO mq 0.25
 B STERRO mq 7.57
 C BINDER mq 0.72
 D BASE mq 2.26
 E FONDAZIONE mq 1.80
 SC SCOTICO mq 1.65
 a USURA m 9.00
 b VEGETALE m 1.57



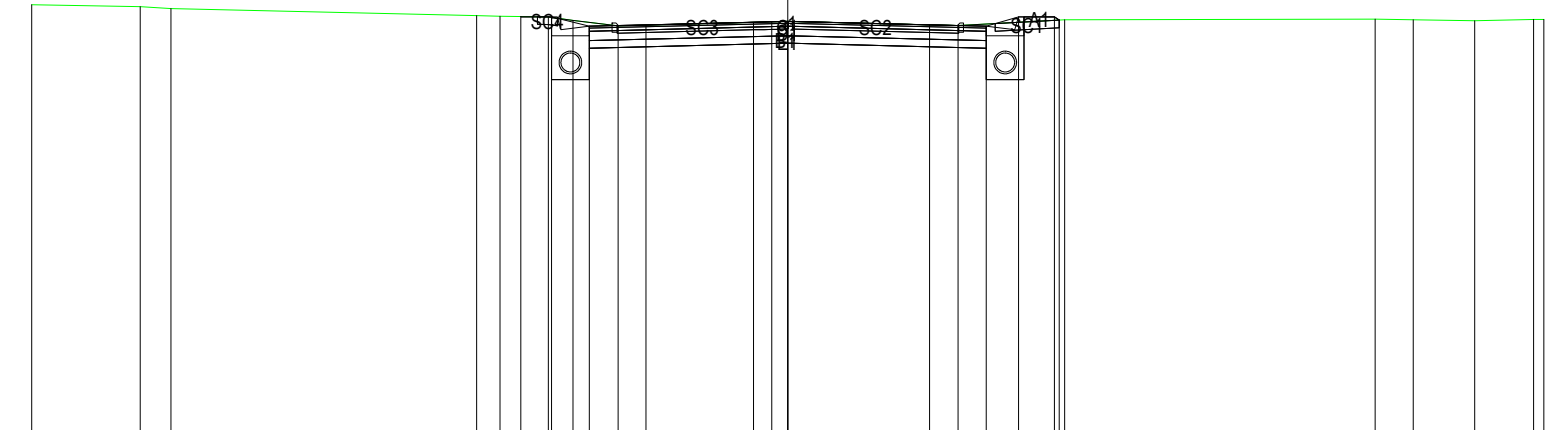
PROGRESSIVE TERRENO	-20.00	-11.86	-10.57	-9.87	-8.04	-7.53	-7.01	-3.69	-2.03	0.96	1.57	2.60	9.15	10.69	12.58	19.26	20.00
PARZIALI TERRENO	8.14	1.29	0.70	1.83	0.51	0.52	3.32	1.66	2.99	0.61	1.03	6.55	1.54	1.89	6.68	0.74	
QUOTE TERRENO	11.07	11.11	11.07	11.06	11.05	11.04	11.04	11.08	11.09	11.31	11.33	11.44	11.29	11.26	11.19	11.16	11.12
PROGRESSIVE PROGETTO							-6.22	-4.50	-3.75	0.00		3.75	4.50	5.35	6.30	6.69	
PARZIALI PROGETTO							1.72	0.75	3.75		3.75	0.75	0.85	0.95	0.39		
QUOTE PROGETTO					11.05		11.13	11.15		11.24		11.34	11.36	11.61	11.61	11.35	

PROFILO ASSE 2_CA

SEZIONE 6

PROGRESSIVA 226.50

- A RILEVATO mq 0.10
- B STERRO mq 9.22
- C BINDER mq 0.84
- D BASE mq 2.62
- E FONDAZIONE mq 2.10
- SC SCOTICO mq 2.23
- a USURA m 10.50



200
200

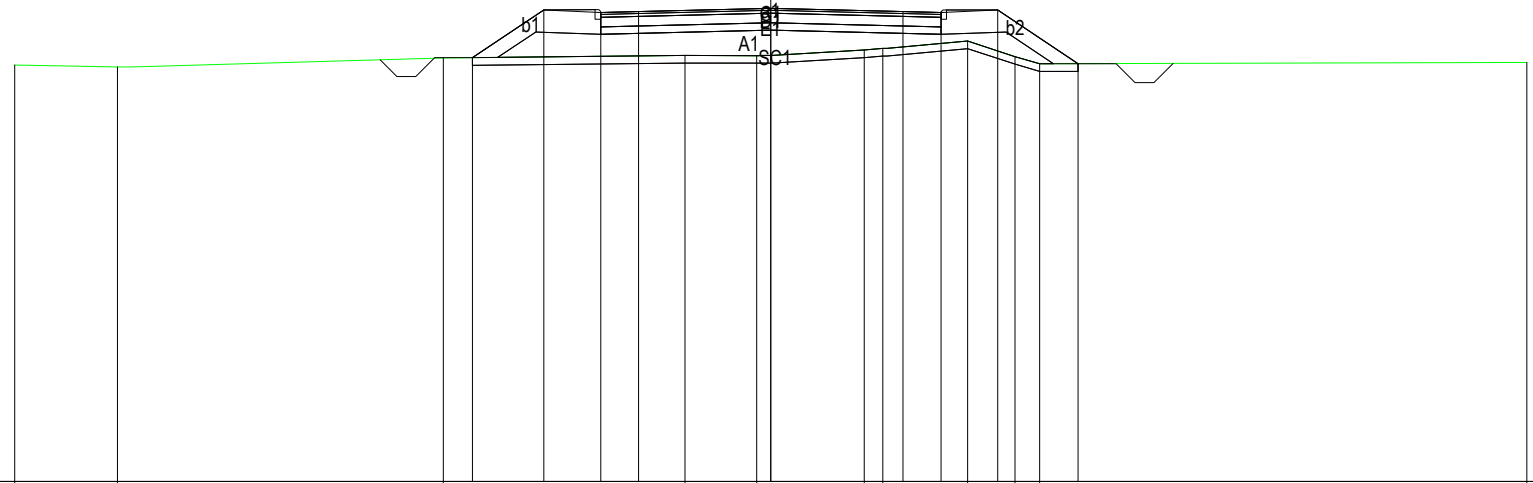
PROGRESSIVE TERRENO	-20.00	-17.13	-16.32		-8.23	-7.61	-6.33	-5.68	-4.49		-0.91	-0.42	0.00	4.50	7.32	15.53	16.54	18.17	19.73	20.00
PARZIALI TERRENO		2.87	0.81	8.09	0.62	1.28	0.65	1.19	3.58	0.49	0.42	4.50	2.82	8.21	1.01	1.63	1.56	0.27		
QUOTE TERRENO	11.47	11.42	11.37		11.18	11.17	11.15	11.05	10.92		11.01	11.02	11.03	10.92	11.07	11.09	11.07	11.05	11.08	11.09
PROGRESSIVE PROGETTO					-7.06	-6.25	-5.25	-3.75			0.00			3.75	5.25	6.10	7.05	7.18		
PARZIALI PROGETTO					0.81	1.00	1.50	3.75	3.75	1.50	0.85	0.95	0.13							
QUOTE PROGETTO					11.16	11.15	10.90	10.94			11.03			10.94	10.90	11.15	11.15	11.06		

PROFILO ASSE 3_CA

SEZIONE 2

PROGRESSIVA 20.00

A RILEVATO mq 7.25
 C BINDER mq 0.72
 D BASE mq 2.24
 E FONDAZIONE mq 1.80
 SC SCOTICO mq 3.21
 a USURA m 9.00
 b VEGETALE m 6.72



PROGRESSIVE TERRENO	-20.00	-17.29		-8.66		-2.27	-0.37	2.47	2.96	5.21	6.46	7.11	20.00
PARZIALI TERRENO		2.71	8.63		6.39	1.90	2.84	0.49	2.25	1.25	0.65	12.89	
QUOTE TERRENO	11.01	10.96		11.20		11.27	11.26	11.41	11.45	11.65	11.24	11.05	11.08
PROGRESSIVE PROGETTO				-7.89	-6.00	-4.50	-3.50	0.00	3.50	4.50	6.00	8.13	
PARZIALI PROGETTO				1.89	1.50	1.00	3.50	3.50	1.00	1.50	2.13		
QUOTE PROGETTO				11.21	12.47	12.40	12.43	12.52	12.43	12.40	12.47	11.05	

PROFILO ASSE 3_CA

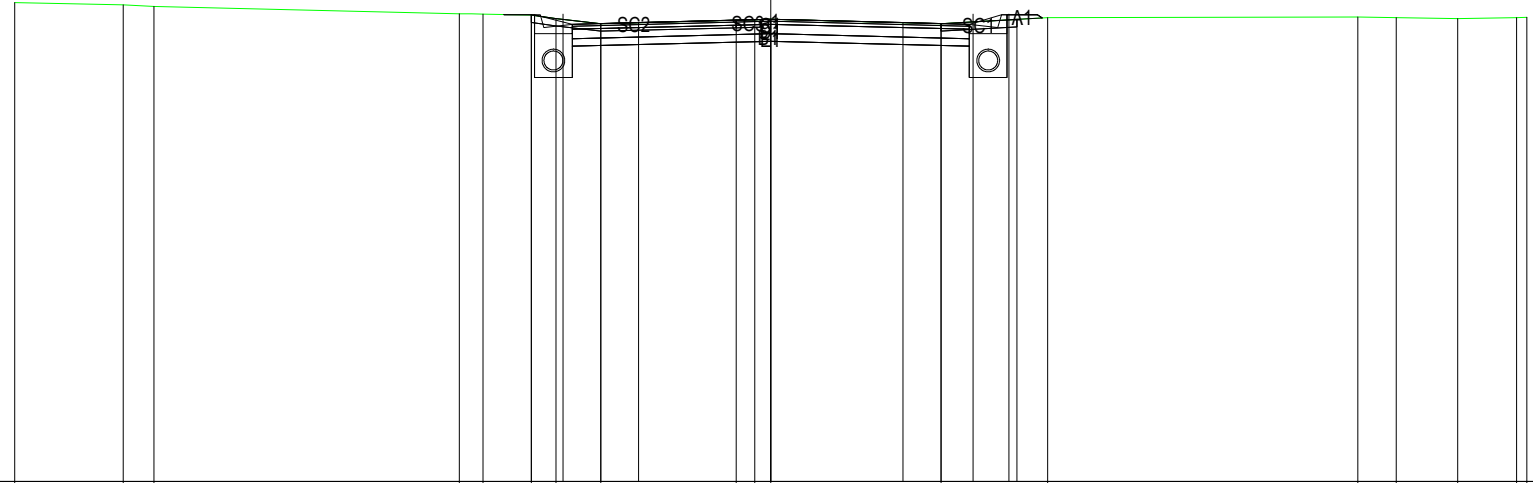
SEZIONE 3

PROGRESSIVA 63.64

A RILEVATO mq 0.09
 B STERRO mq 9.27
 C BINDER mq 0.84
 D BASE mq 2.62
 E FONDAZIONE mq 2.10
 SC SCOTICO mq 1.61
 a USURA m 10.50



200
 200



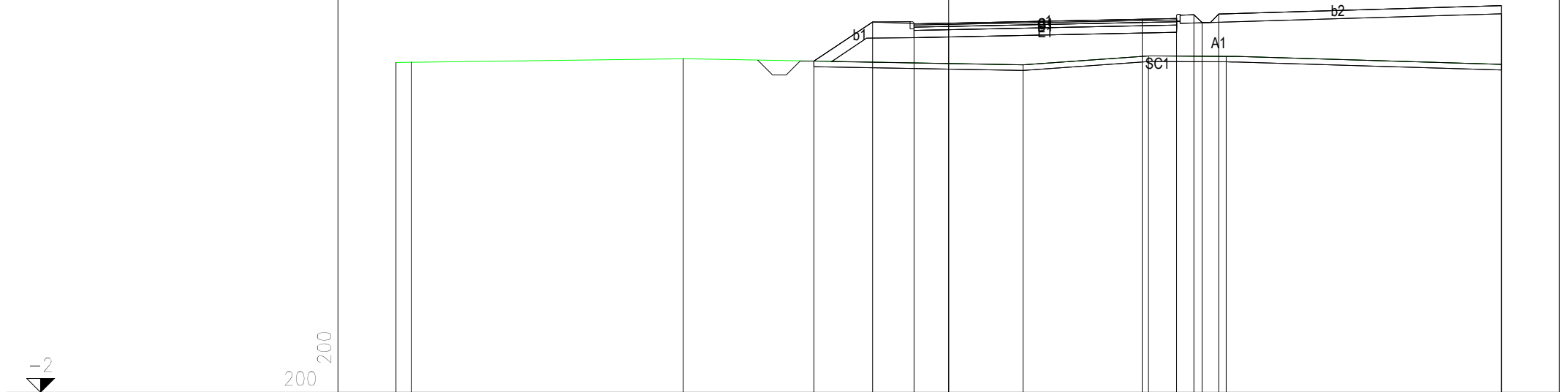
PROGRESSIVE TERRENO	-20.00	-17.13	-16.32	-8.24	-7.62	-6.33	-5.69	-4.49	-0.91	-0.42	0.00	4.50	7.32	15.53	16.54	18.17	19.73	20.00
PARZIALI TERRENO	2.87	0.81	8.08	0.62	1.29	0.64	1.20	3.58	0.49	0.42	4.50	2.82	8.21	1.01	1.63	1.56	0.27	
QUOTE TERRENO	12.66	12.61	12.56	12.37	12.36	12.34	12.25	12.11	12.20	12.21	12.23	12.11	12.26	12.28	12.27	12.24	12.27	12.28
PROGRESSIVE PROGETTO				-6.33	-5.50	-4.50	-3.50	0.00	3.50	4.50	5.35	6.30	6.51					
PARZIALI PROGETTO				0.83	1.00	1.00	3.50	3.50	1.00	0.85	0.95	0.21						
QUOTE PROGETTO				12.34	12.36	12.11	12.14	12.22	12.14	12.11	12.36	12.36	12.22					

PROFILO ROT 3_CA

SEZIONE 2

PROGRESSIVA 48.30

A RILEVATO	mq	28.58
C BINDER	mq	0.66
D BASE	mq	1.14
E FONDAZIONE	mq	2.47
SC SCOTICO	mq	4.97
a USURA	m	9.50
b VEGETALE	m	15.11



-2

200
200

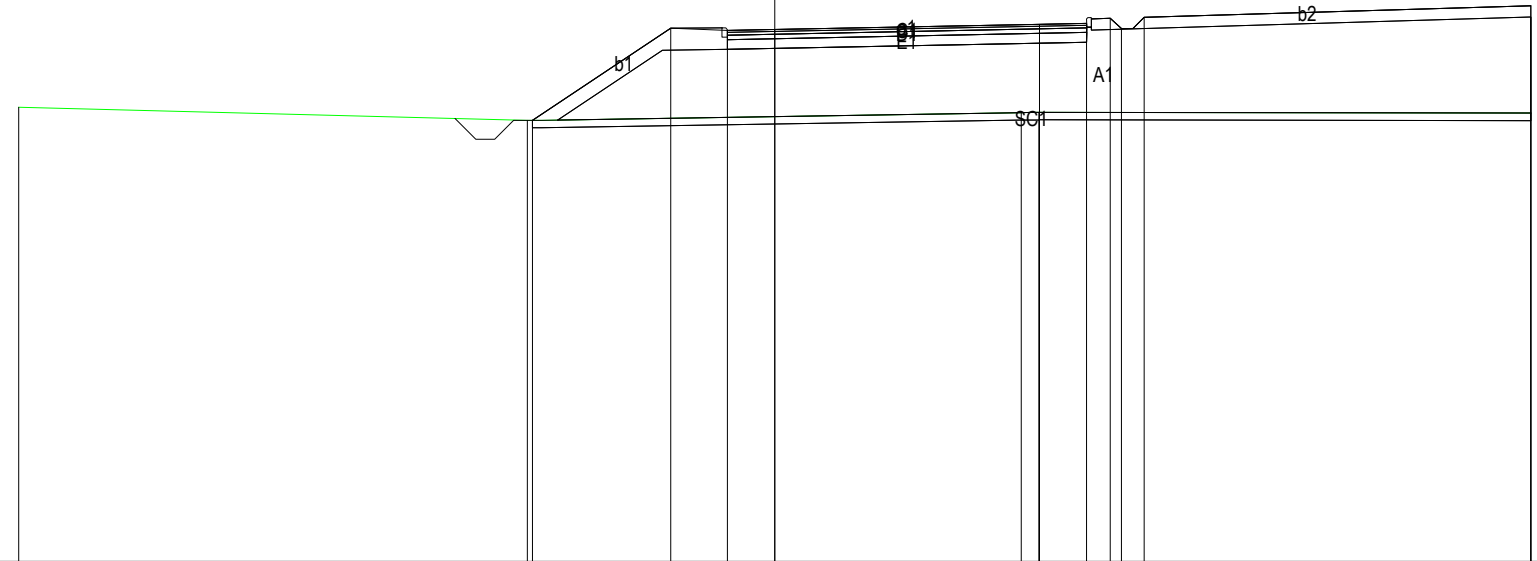
PROGRESSIVE TERRENO	-20.00	-19.45		-9.61		2.69	7.23	10.04	20.00								
PARZIALI TERRENO	0.55		9.84		12.30		4.54	2.81	9.96								
QUOTE TERRENO	9.93 9.94			10.06		9.84	10.17	10.15	9.86								
PROGRESSIVE PROGETTO					-4.88	-2.75	-1.25	0.00		7.00	8.25	8.87	9.17	9.77	20.00	20.00	
PARZIALI PROGETTO					2.13	1.50	1.25		7.00	1.25	0.62	0.30	0.60		10.23		
QUOTE PROGETTO					9.98	11.40	11.33	11.36		11.50	11.52	11.66	11.38	11.68		11.99	9.86

PROFILO ROT 3_CA

SEZIONE 3

PROGRESSIVA 78.00

A RILEVATO	mq	50.46
C BINDER	mq	0.67
D BASE	mq	1.14
E FONDAZIONE	mq	2.47
SC SCOTICO	mq	5.30
a USURA	m	9.50
b VEGETALE	m	16.64



-2

200
200

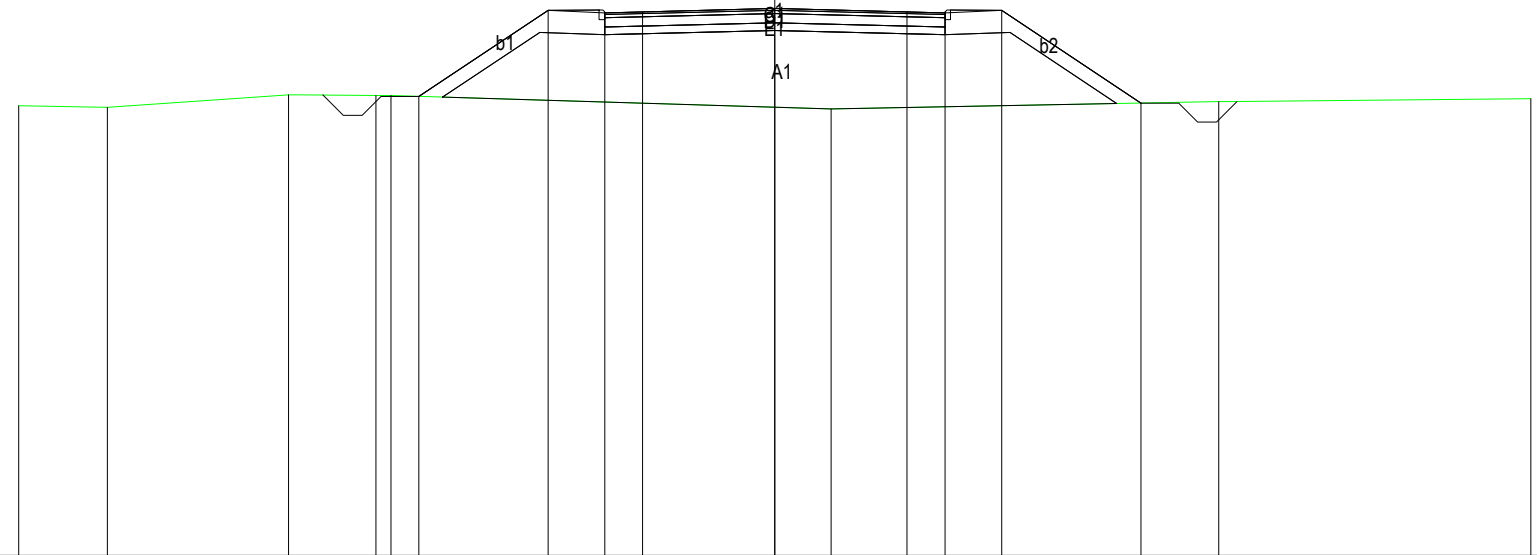
PROGRESSIVE TERRENO	-20.00	-6.55	6.52	6.98	20.00							
PARZIALI TERRENO	13.45	13.07	0.46	13.02								
QUOTE TERRENO	10.01	9.67	9.87	9.88	9.86							
PROGRESSIVE PROGETTO		-6.41	-2.75	-1.25	0.00	7.00	8.25	8.87	9.17	9.77	20.00	20.00
PARZIALI PROGETTO		3.66	1.50	1.25	7.00	1.25	0.62	0.30	0.60	10.23		
QUOTE PROGETTO		9.67	12.11	12.04	12.07	12.21	12.23	12.37	12.09	12.39	12.70	9.86

PROFILO ASSE 4_CA

SEZIONE 1

PROGRESSIVA 0.00

A RILEVATO mq 28.95
 C BINDER mq 0.72
 D BASE mq 2.24
 E FONDAZIONE mq 1.82
 a USURA m 9.00
 b VEGETALE m 9.80



200
200

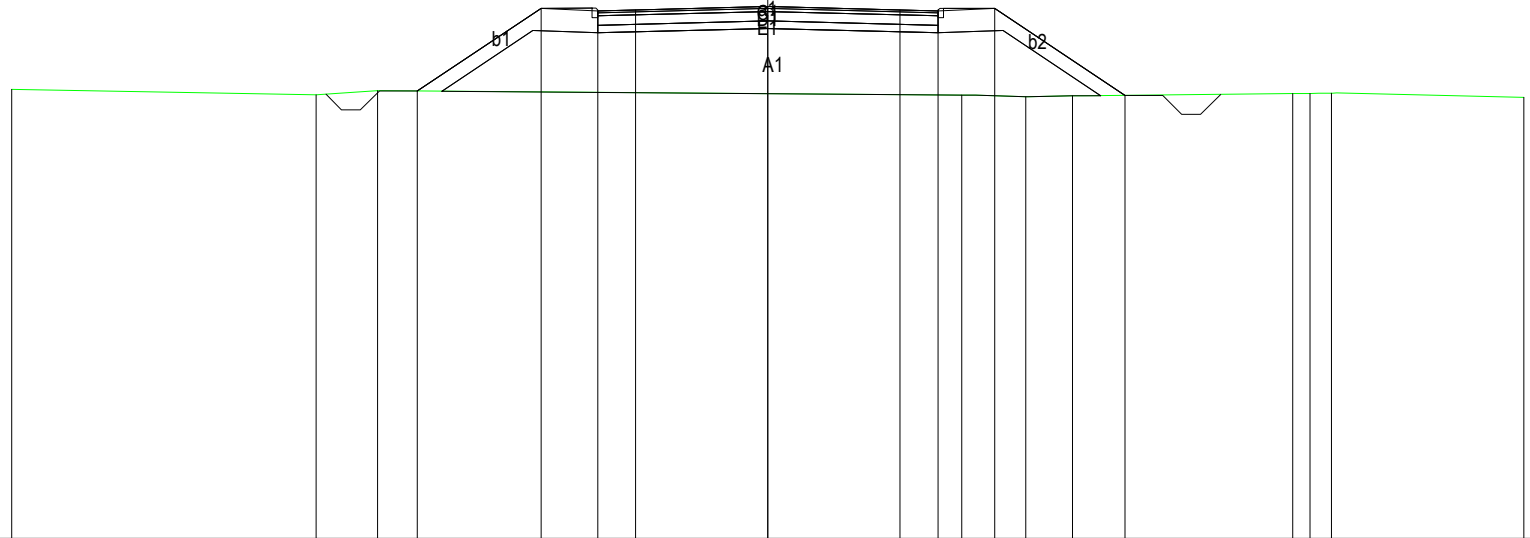
PROGRESSIVE TERRENO	-20.00	-17.66	-12.86	-10.55	-10.15		1.49		11.74	20.00		
PARZIALI TERRENO		2.34	4.80	2.31	0.40	11.64		10.25	8.26			
QUOTE TERRENO	9.89	9.85	10.18	10.17	10.16		9.81		10.00	10.09		
PROGRESSIVE PROGETTO				-9.42	-6.00	-4.50	-3.50	0.00	3.50	4.50	6.00	9.68
PARZIALI PROGETTO				3.42	1.50	1.00	3.50	3.50	1.00	1.50	3.68	
QUOTE PROGETTO				10.14	12.42	12.35	12.38	12.47	12.38	12.35	12.42	9.97

PROFILO ASSE 4_CA

SEZIONE 2

PROGRESSIVA 20.00

A RILEVATO mq 24.77
 C BINDER mq 0.72
 D BASE mq 2.26
 E FONDAZIONE mq 1.78
 a USURA m 9.00
 b VEGETALE m 9.43



200
200

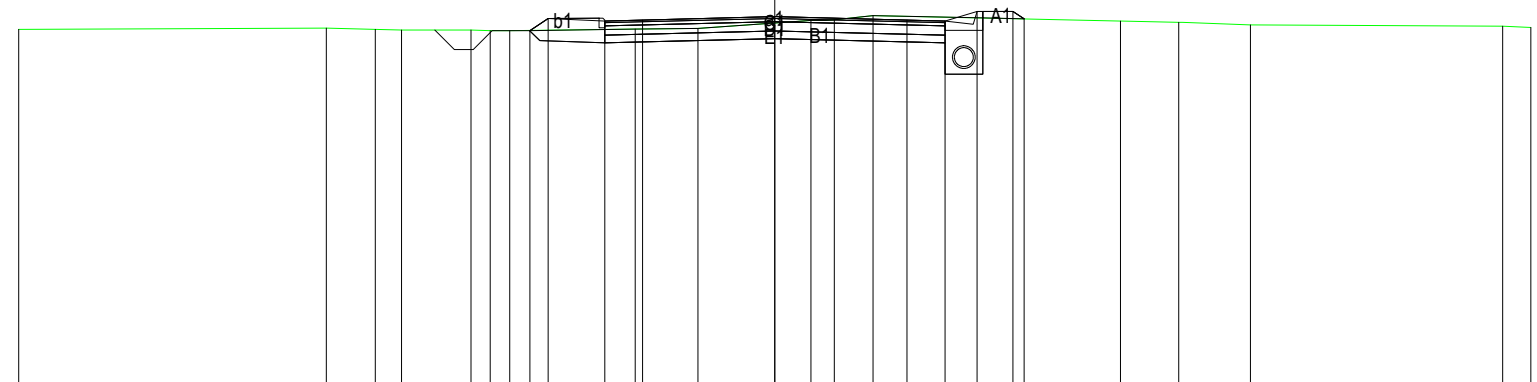
PROGRESSIVE TERRENO	-20.00	-11.95	-10.33				5.13	6.82	8.06		13.89	14.34	14.91	20.00	
PARZIALI TERRENO		8.05	1.62			15.46		1.69	1.24		5.83	0.45	0.57	5.09	
QUOTE TERRENO	9.88		9.73	9.84			9.73	9.69	9.71			9.77	9.77	9.78	9.67
PROGRESSIVE PROGETTO				-9.28	-6.00	-4.50	-3.50	0.00		3.50	4.50	6.00		9.45	
PARZIALI PROGETTO					3.28	1.50	1.00	3.50		3.50	1.00	1.50	3.45		
QUOTE PROGETTO				9.84	12.02	11.95	11.98	12.07		11.98	11.95	12.02		9.72	

PROFILO ASSE 4_CA

SEZIONE 5

PROGRESSIVA 150.00

A RILEVATO mq 0.18
 B STERRO mq 6.31
 C BINDER mq 0.72
 D BASE mq 2.26
 E FONDAZIONE mq 1.78
 a USURA m 9.00
 b VEGETALE m 1.83



0
200
200

PROGRESSIVE TERRENO	-20.00	-11.86	-10.57	-9.87	-8.04	-7.53	-7.01	-3.69	-2.03	0.96	1.57	2.60	9.15	10.69	12.58	19.26	20.00
PARZIALI TERRENO	8.14	1.29	0.70	1.83	0.51	0.52	3.32	1.66	2.99	0.61	1.03	6.55	1.54	1.89	6.68	0.74	
QUOTE TERRENO	9.55	9.56	9.55	9.54	9.53	9.52	9.51	9.56	9.57	9.79	9.80	9.92	9.77	9.73	9.67	9.63	9.60
PROGRESSIVE PROGETTO						-6.48	-6.00	-4.50	-3.50	0.00		3.50		4.50	5.35	6.30	6.60
PARZIALI PROGETTO						0.48	1.50	1.00	3.50		3.50	1.00	0.85	0.95	0.30		
QUOTE PROGETTO					9.52	9.84	9.77	9.80	9.89	9.80	9.77	10.02	10.02	9.83			