



Anas SpA

Direzione Centrale Progettazione

SISTEMA TANGENZIALE DI LUCCA

Viabilità Est di Lucca comprendente i collegamenti tra Ponte a Moriano ed i caselli dell'autostrada A11 del Frizzone e di Lucca Est

PROGETTO PRELIMINARE

PROGETTAZIONE: ANAS - DIREZIONE CENTRALE PROGETTAZIONE

IL PROGETTISTA:

Dott. Ing. Antonio VALENTE
Ordine Ing. di Roma n. 20739

GRUPPO DI PROGETTAZIONE ANAS

Ing. Giuseppe Danilo MALGERI – Responsabile di Progetto
Ing. Francesco BEZZI – Impianti
Ing. Pier Giorgio D'ARMINI – Traffico e Benefici/Costi
Ing. Gianfranco FUSANI – Strade
Ing. Gabriele GIOVANNINI – Cartografia
Ing. Alessandro MITA – Idraulica
Ing. Enrico MITTIGA – Geotecnica
Arch. Gianluca BONOLI – Strutture
Arch. Roberto ROGGI – Sicurezza
Geom. Stefano SERANGELI – Geologia
Geom. Emiliano PAIELLA – Computi e Capitolati
Geom. Carmelo ZEMA – Espropri ed Interferenze

IL GEOLOGO

Dott. Geol. Francesca SCIUBBA
Ordine Geol. del Lazio n. 1371

I RESPONSABILI DEL S.I.A.

Dott. Ing. Ginevra BERETTA Dott. Arch. Francesca Romana IETTO
Ordine Ing. di Roma n. 20458 Ordine Arch. di Roma n. 15857

COORDINATORE PER LA SICUREZZA IN FASE DI PROGETTAZIONE

Geom. Fabio QUONDAM

VISTO: IL RESPONSABILE DEL PROCEDIMENTO

Ing. Nicola DINNELLA

RESPONSABILI DI UNITA' INGEGNERIA:

Ing. Fulvio Maria SOCCODATO – Ingegneria Territorio
Ing. Alessandro MICHELI – Ingegneria Geotecnica e Impianti
Ing. Achille DEVITOFRANCESCHI – Ingegneria Opere Civili
Geom. Fabio QUONDAM – Ingegneria Computi, Stime e Capitolati

PROTOCOLLO

DATA

PROGETTO STRADALE

NUOVI CAVALCAVIA DELL'ASSE OVEST-EST
SEZIONI TRASVERSALI DELL'ASSE PRINCIPALE

CODICE PROGETTO

PROGETTO LIV. PROG. N. PROG.

L0601A P 1201

NOME FILE

T00_PS01_STD_SZ08_A.DWG

CODICE
ELAB.

T00PS01STD SZ08

REVISIONE

A

SCALA:

1:200

C					
B					
A	EMISSIONE	29/11/2012	ING. F. Primieri	Ing. G. Fusani	Ing. F.M. Soccodato
REV.	DESCRIZIONE	DATA	REDATTO	VERIFICATO	APPROVATO

PROFILO cavalcavia 900

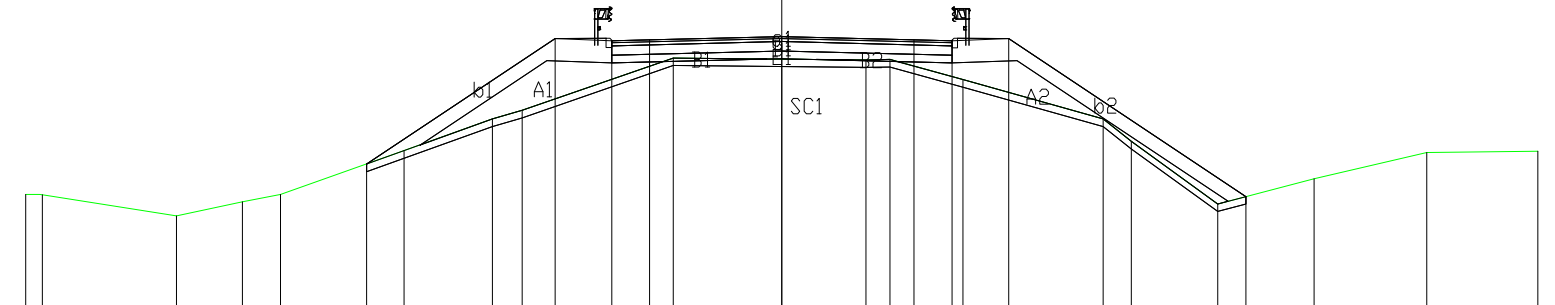
SEZIONE 3

PROGRESSIVA 89.57

A	RILEVATO	mq	6,29
B	STERRO	mq	0,18
C	BINDER	mq	0,72
D	BASE	mq	2,26
E	FONDAZIONE	mq	1,80
SC	SCOTICO	mq	4,67
a	USURA	m	9,00
b	VEGETALE	m	13,96



200
200



PROGRESSIVE TERRENO	-20.00	-19.56	-16.01	-14.27	-13.26	-9.99	-7.66	-6.87	-2.87	2.22	2.86	4.80	8.50	9.25	11.53	14.08	17.06	20.00
PARZIALI TERRENO	0.44	3.55	1.74	1.01	3.27	2.33	0.79	4.00	5.09	0.64	1.94	3.70	0.75	2.28	2.55	2.98	2.94	
QUOTE TERRENO	11.99	11.98	11.42	11.79	11.99	13.14	13.99	14.21	15.60	15.55	15.56	15.03	13.99	13.39	11.74	12.40	13.10	13.13
PROGRESSIVE PROGETTO						-10.98		-6.00	-4.50	-3.50	0.00	3.50	4.50	6.00	12.28			
PARZIALI PROGETTO						4.98	1.50	1.00	3.50	3.50	1.00	1.50	6.28					
QUOTE PROGETTO						12.79	16.11	16.05	16.07	16.16	16.07	16.05	16.11	11.93				

PROFILO cavalcavia 900

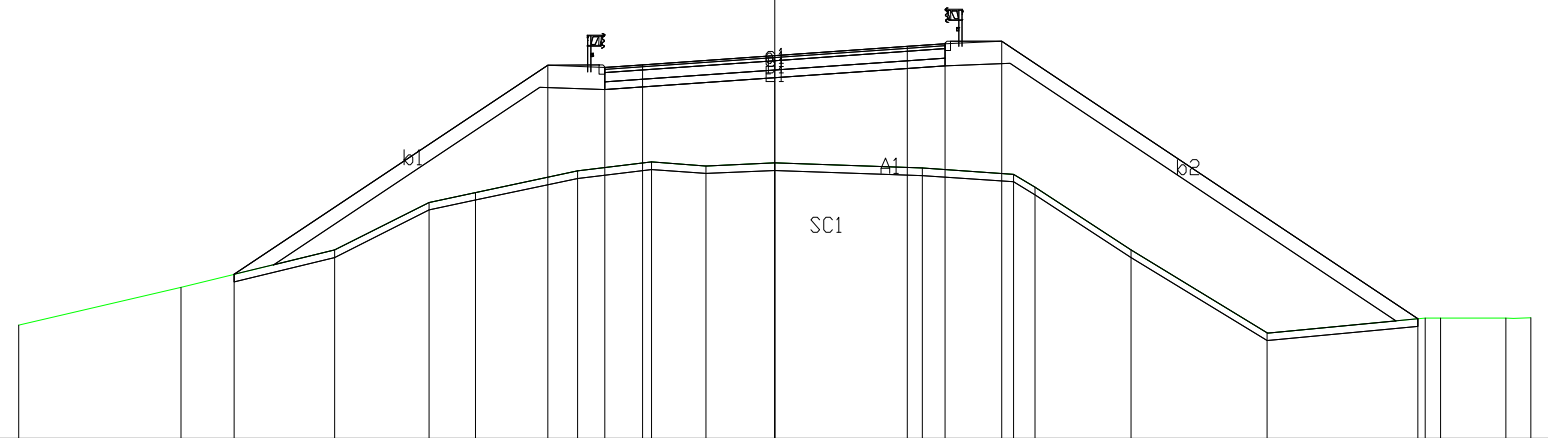
SEZIONE 4

PROGRESSIVA 142.33

A	RILEVATO	m	60.63
C	BINDER	m	0.72
D	BASE	m	2.25
E	FONDAZIONE	m	1.80
SC	SCOTICO	m	6.24
a	USURA	m	9.00
b	VEGETALE	m	22.01



200
200



PROGRESSIVE TERRENO	-20.00	-15.71	-11.64	-9.15	-7.92	-5.21	-3.26	-1.82	0.00	3.90	6.31	6.88	9.42	13.03	17.21	17.61	19.34	20.00
PARZIALI TERRENO		4.29	4.07	2.49	1.23	2.71	1.95	1.44	1.82	3.90	2.41	0.57	2.54	3.61	4.18	0.40	1.73	0.66
QUOTE TERRENO	12.00	13.00	13.99	15.24	15.50	16.08	16.31	16.21	16.29	16.15	15.99	15.64	13.99	11.79	12.18	12.18	12.18	12.19
PROGRESSIVE PROGETTO		-14.30				-6.00	-4.50	-3.50	0.00	3.50	4.50	6.00			17.01			
PARZIALI PROGETTO			8.30			1.50	1.00	3.50	3.50	1.00	1.50		11.01					
QUOTE PROGETTO		13.34				18.87	18.81	18.88	19.12	19.37	19.44	19.50			12.16			

PROFILO cavalcavia 900

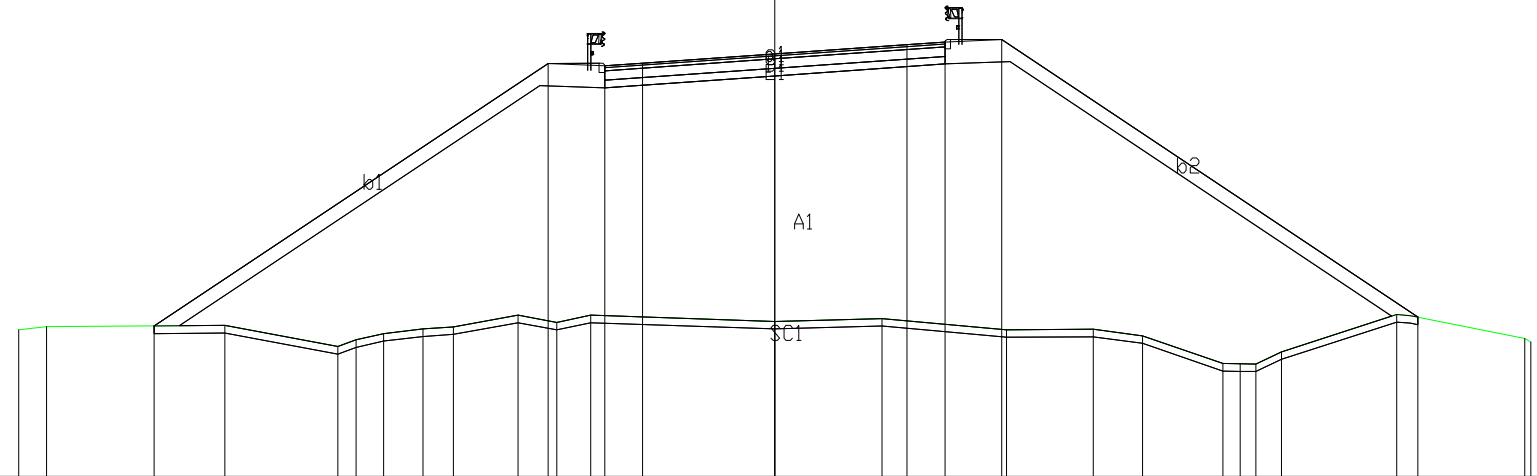
SEZIONE 6

PROGRESSIVA 212.29

A	RILEVATO	mq	152.33
C	BINDER	mq	0.72
D	BASE	mq	2.24
E	FONDAZIONE	mq	1.80
SC	SCOTICO	mq	6.69
a	USURA	m	9.00
b	VEGETALE	m	24.13



200
200



PROGRESSIVE TERRENO	-20.00	-19.27	-14.55	-11.56	-11.08	-10.35	-9.30	-8.50	-6.79	-5.77	-4.87	0.00	2.83	6.13	8.43	9.73	11.85	12.31	12.73	13.40	16.45	19.84	20.00
PARZIALI TERRENO	0.73	4.72	2.99	0.48	0.73	1.05	0.80	1.71	1.02	0.90	4.87	2.83	3.30	2.30	1.30	2.12	0.46	0.42	0.67	3.05	3.39	0.16	
QUOTE TERRENO	12.88	12.96	12.99	12.44	12.61	12.78	12.90	12.96	13.27	13.08	13.27	13.10	13.18	12.88	12.89	12.72	11.99	11.98	11.97	12.30	13.28	12.65	12.56
PROGRESSIVE PROGETTO		-16.42							-6.00	-4.50	-3.50	0.00	3.50	4.50	6.00						17.01		
PARZIALI PROGETTO				10.42					1.50	1.00	3.50	3.50	1.00	1.50			11.01						
QUOTE PROGETTO		12.98							19.93	19.86	19.93	20.18	20.42	20.49	20.56						13.21		

PROFILO cavalcavia 900

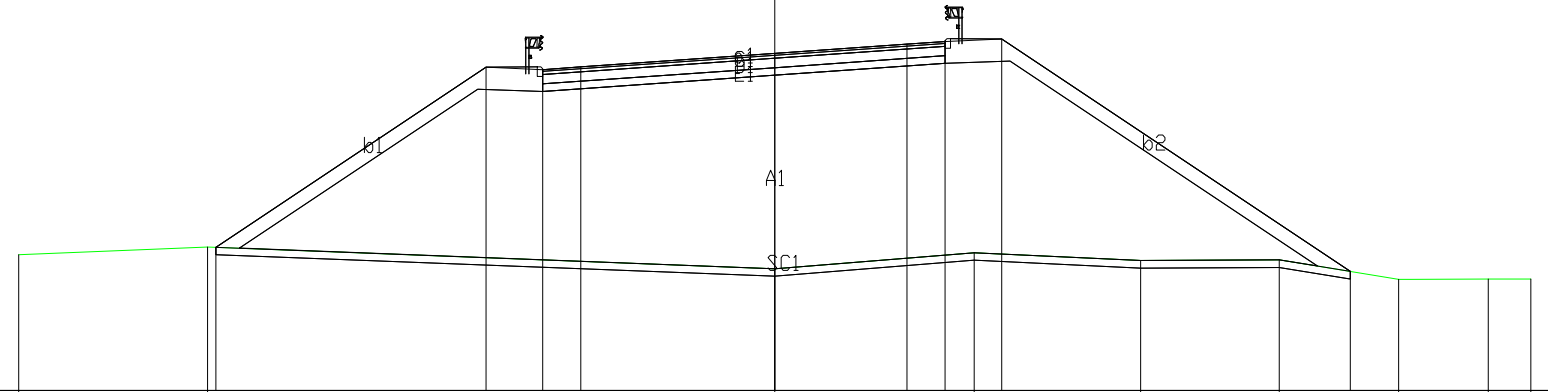
SEZIONE 7

PROGRESSIVA 247.33

A	RILEVATO	mq	103.36
C	BINDER	mq	0.85
D	BASE	mq	2.65
E	FONDAZIONE	mq	2.13
SC	SCOTICO	mq	5.99
a	USURA	m	10.64
b	VEGETALE	m	19.06

10

200
200



PROGRESSIVE TERRENO	-20.00	-15.01		0.00	5.27	9.68	13.34	16.50	18.87	20.00		
PARZIALI TERRENO		4.99		15.01		5.27		4.41	3.66	3.16	2.37	1.13
QUOTE TERRENO	13.59	13.80		13.22	13.64	13.43	13.45	12.94	12.95	12.95		
PROGRESSIVE PROGETTO		-14.78		-7.64	-6.14	-5.14	0.00	3.50	4.50	6.00		15.22
PARZIALI PROGETTO			7.14	1.50	1.00	5.14	3.50	1.00	1.50	9.22		
QUOTE PROGETTO		13.79		18.55	18.49	18.56	18.92	19.16	19.23	19.30		13.15

PROFILO cavalcavia 900

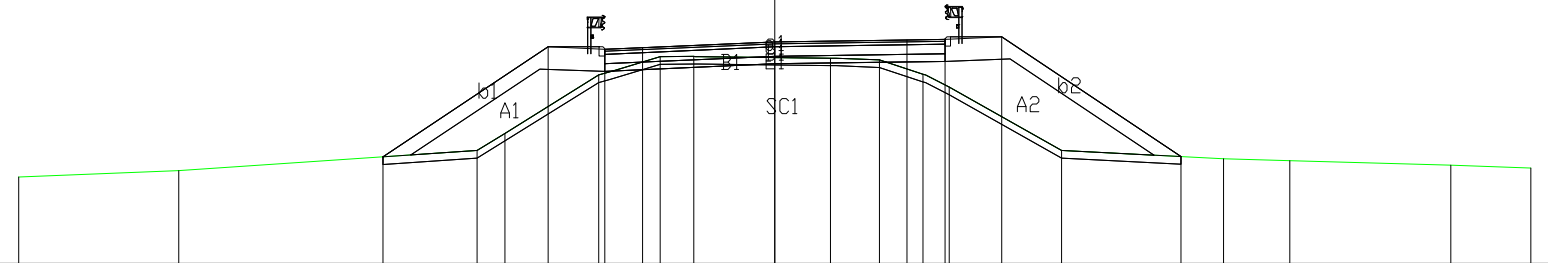
SEZIONE 8

PROGRESSIVA 279.01

A	RILEVATO	mq	10.07
B	STERRO	mq	1.31
C	BINDER	mq	0.72
D	BASE	mq	2.25
E	FONDAZIONE	mq	1.80
SC	SCOTICO	mq	4.20
a	USURA	m	9.00
b	VEGETALE	m	11.80

11

200
200



PROGRESSIVE TERRENO	-20.00	-15.77	-7.88	-7.14	-4.66	-3.03	-2.15	1.47	2.77	3.92	4.61	7.59	11.87	13.62	17.88	20.00	
PARZIALI TERRENO		4.23		7.89	0.74	2.48	1.63	0.88	3.62	1.30	1.15	0.69	2.98	4.28	1.75	4.26	2.12
QUOTE TERRENO	13.29	13.45	13.99	14.44	15.99	16.47	16.47	16.43	16.38	16.00	15.66	13.99	13.77	13.72	13.60	13.52	
PROGRESSIVE PROGETTO			-10.36		-6.00	-4.50	-3.50	0.00		3.50	4.50	6.00			10.74		
PARZIALI PROGETTO			4.36		1.50	1.00	3.50		3.50	1.00	1.50	4.74					
QUOTE PROGETTO			13.82		16.73	16.66	16.71	16.66		16.91	16.93	16.99			13.83		

PROFILO cavalcavia 900

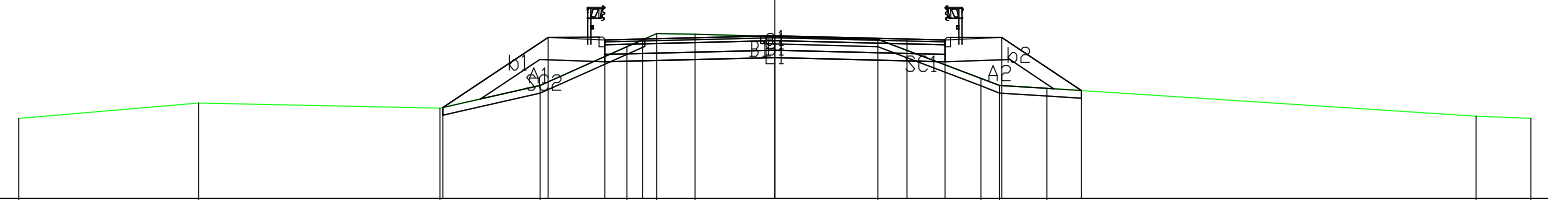
SEZIONE 9

PROGRESSIVA 306.24

A	RILEVATO	mq	2.15
B	STERRO	mq	4.58
C	BINDER	mq	0.72
D	BASE	mq	2.26
E	FONDAZIONE	mq	1.80
SC	SCOTICO	mq	2.75
a	USURA	m	9.00
b	VEGETALE	m	7.59

11

200
200



PROGRESSIVE TERRENO	-20.00	-15.25	-8.86	-6.20	-3.92	-3.12	-2.11	2.72	5.46	5.95	7.19	18.55	20.00
PARZIALI TERRENO		4.75	6.39	2.66	2.28	0.80	1.01	4.83	2.74	0.49	1.24	11.36	1.45
QUOTE TERRENO	13.12	13.52	13.38	13.99	15.01	15.36	15.34	15.21	14.18	13.99	13.91	13.17	13.11
PROGRESSIVE PROGETTO			-8.78	-6.00	-4.50	-3.50	0.00	3.50	4.50	6.00	8.11		
PARZIALI PROGETTO			2.78	1.50	1.00	3.50	3.50	1.00	1.50	2.11			
QUOTE PROGETTO			13.40	15.26	15.19	15.22	15.30	15.22	15.19	15.26	13.85		

PROFILO cavalcavia 1750

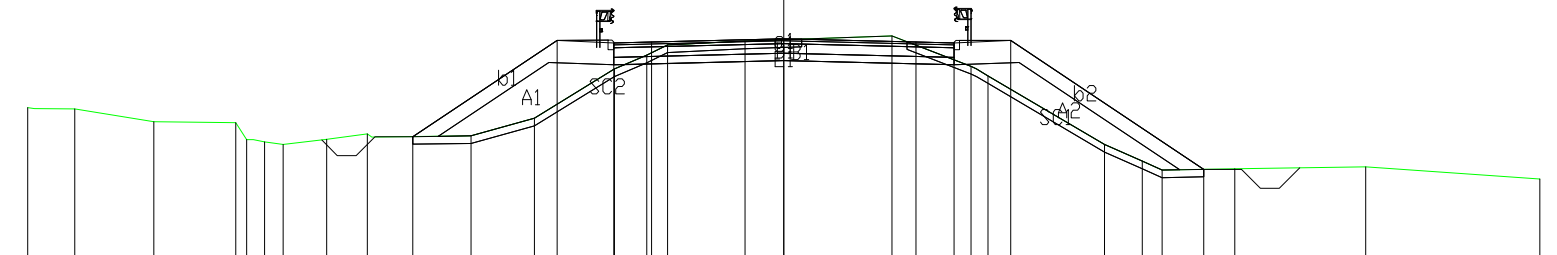
SEZIONE 2

PROGRESSIVA 42.50

A	RILEVATO	mq	6.42
B	STERRO	mq	4.44
C	BINDER	mq	0.72
D	BASE	mq	2.24
E	FONDAZIONE	mq	1.82
SC	SCOTICO	mq	3.62
a	USURA	m	9.00
b	VEGETALE	m	11.62



200
200



PROGRESSIVE TERRENO	-20.00	-18.76	-16.66	-14.49	-14.21	-13.73	-13.25	-12.09	-11.01	-8.28	-6.60	-4.48	-3.63	-3.08	-1.02	2.86	4.95	5.40	8.48	9.48	10.01	11.93	15.39	20.00
PARZIALI TERRENO	1.24	2.10	2.17	0.28	0.48	0.48	1.16	1.08	2.73	1.68	2.12	0.85	0.55	2.06	3.88	2.09	0.45	3.08	1.00	0.53	1.92	3.46	4.61	
QUOTE TERRENO	14.96	14.92	14.59	14.56	14.11	14.05	13.99	14.12	14.27	14.21	14.68	15.99	16.35	16.62	16.72	16.86	16.06	15.80	13.99	13.55	13.31	13.35	13.39	13.07
PROGRESSIVE PROGETTO									-9.81	-6.00	-4.50	-3.50	0.00	3.50	4.50	6.00	11.11							
PARZIALI PROGETTO									3.81	1.50	1.00	3.50	3.50	1.00	1.50	5.11								
QUOTE PROGETTO									14.20	16.74	16.67	16.70	16.79	16.70	16.67	16.74	13.33							

PROFILO cavalcavia 1750

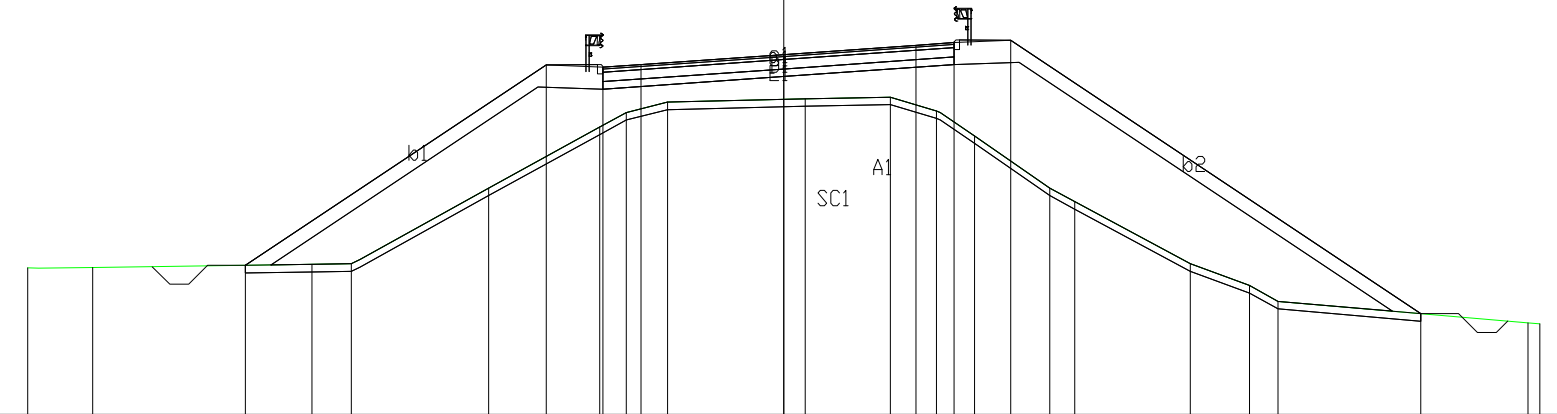
SEZIONE 3

PROGRESSIVA 85.01

A	RILEVATO	mq	41,24
C	BINDER	mq	0,74
D	BASE	mq	2,31
E	FONDAZIONE	mq	1,86
SC	SCOTICO	mq	6,23
a	USURA	m	9,28
b	VEGETALE	m	21,51

10

200
200



PROGRESSIVE
TERRENO

-20.00 -18.28 -12.48 -11.44 -7.81 -4.87 -4.17 -3.07 0.57 2.82 4.04 5.04 7.04 7.70 10.75 12.31 13.07 19.68 20.00

PARZIALI
TERRENO

1.72 5.80 1.04 3.63 2.94 0.70 1.10 3.64 2.25 1.22 1.00 2.00 0.66 3.05 1.56 0.76 6.61 0.32

QUOTE
TERRENO

13.87 13.88 13.97 13.99 15.99 17.60 17.99 18.26 18.35 18.39 18.03 17.37 15.99 15.63 13.99 13.41 12.99 12.42 12.39

PROGRESSIVE
PROGETTO

-14.24 -6.28 -4.78 -3.78 0.00 3.50 4.50 6.00 16.85

PARZIALI
PROGETTO

7.96 1.50 1.00 3.78 3.50 1.00 1.50 10.85

QUOTE
PROGETTO

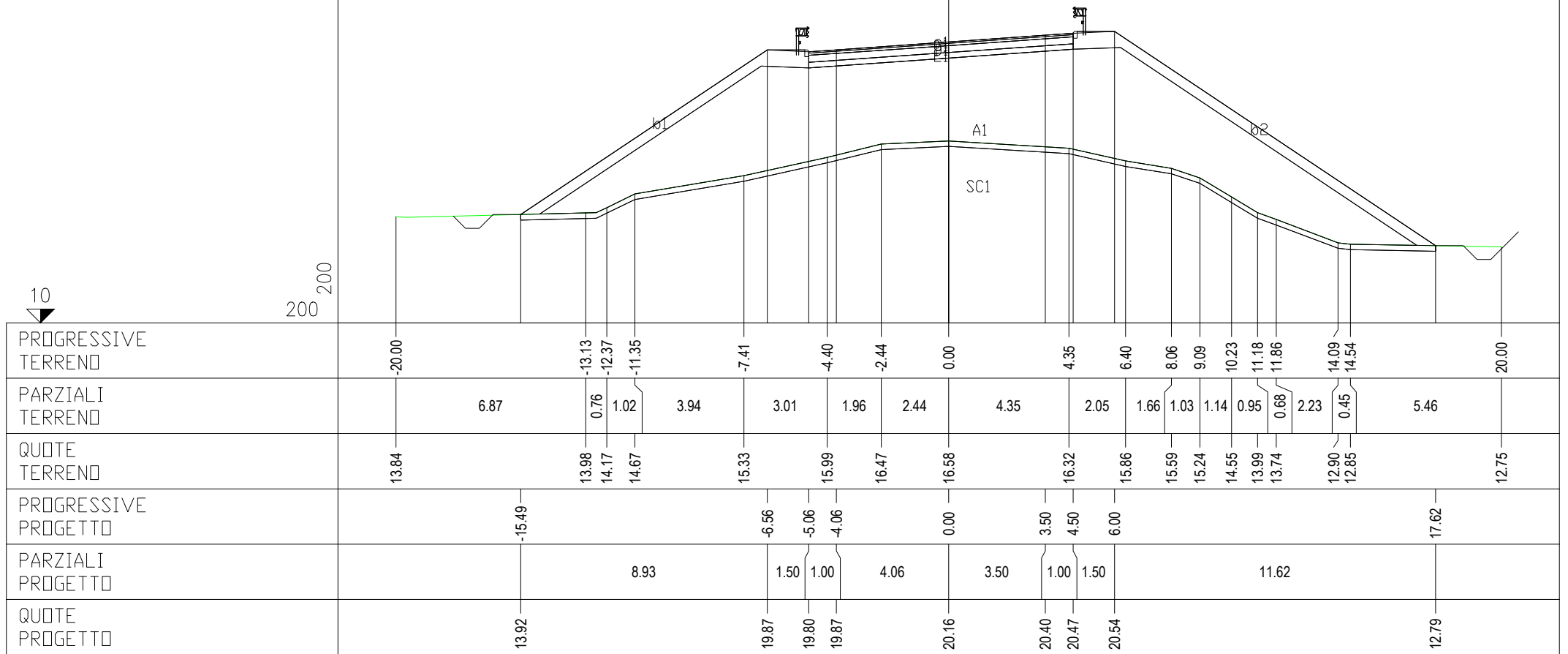
13.94 19.25 19.18 19.25 19.52 19.76 19.83 19.90 12.67

PROFILO cavalcavia 1750

SEZIONE 4

PROGRESSIVA 95.60

A	RILEVATO	mq	83,28
C	BINDER	mq	0,77
D	BASE	mq	2,38
E	FONDAZIONE	mq	1,92
SC	SCOTICO	mq	6,64
a	USURA	m	9,56
b	VEGETALE	m	23,25



PROFILO cavalcavia 1750

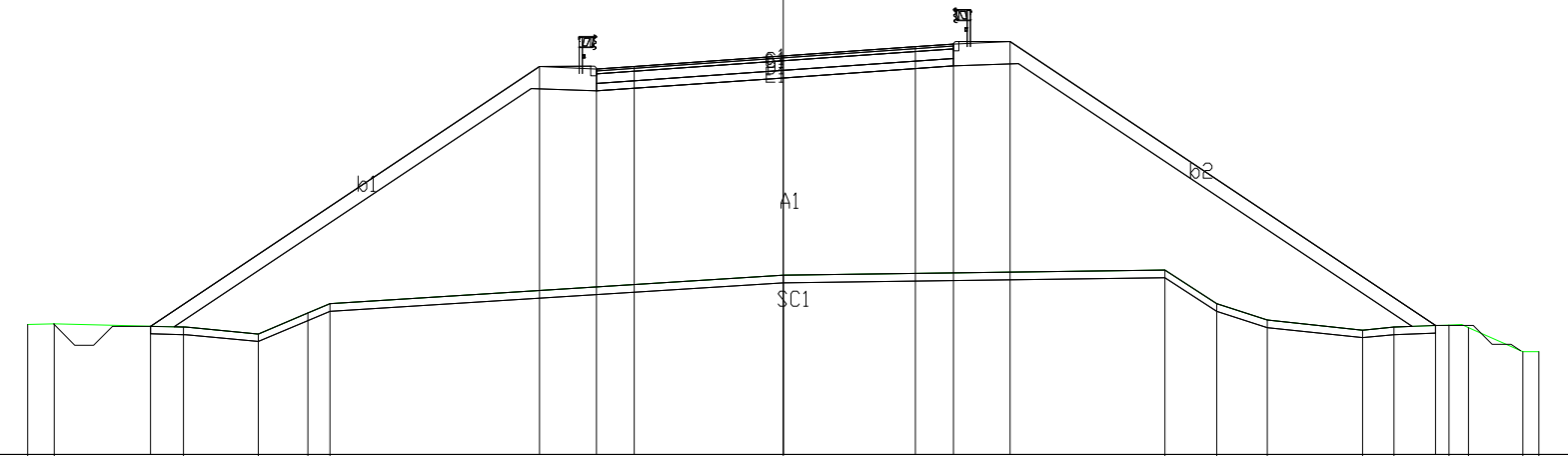
SEZIONE 7

PROGRESSIVA 200.60

A	RILEVATO	mq	122.28
C	BINDER	mq	0.76
D	BASE	mq	2.35
E	FONDAZIONE	mq	1.89
SC	SCOTICO	mq	6.78
a	USURA	m	9.45
b	VEGETALE	m	24.26

10

200
200



PROGRESSIVE TERRENO	-20.00	-19.29	-15.88	-13.90	-12.58	-12.00	0.00	10.10	11.47	12.81	15.33	16.16	17.62	18.14	19.57	20.00
PARZIALI TERRENO	0.71	3.41	1.98	1.32	0.58	12.00	10.10	1.37	1.34	2.52	0.83	1.46	0.52	1.43	0.43	
QUOTE TERRENO	13.44	13.45	13.37	13.19	13.74	13.99	14.74	14.87	13.99	13.55	13.29	13.37	13.42	13.35	12.72	12.72
PROGRESSIVE PROGETTO		-16.75	-6.45	-4.95	-3.95	0.00	3.50	4.50	6.00	17.26						
PARZIALI PROGETTO		10.30	1.50	1.00	3.95	3.50	1.00	1.50	11.26							
QUOTE PROGETTO		13.39	20.26	20.19	20.26	20.54	20.79	20.86	20.92	13.41						

PROFILO cavalcavia 1750

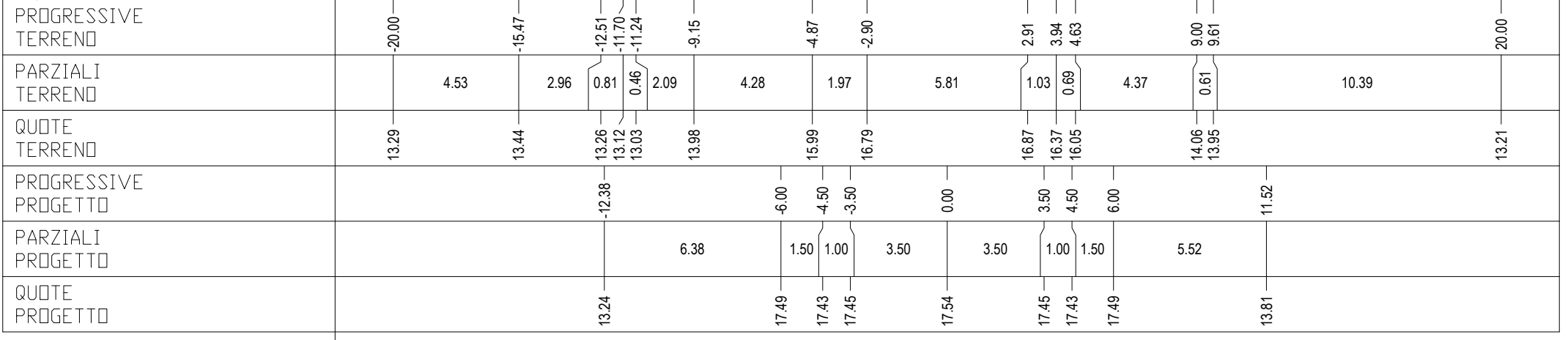
SEZIONE 8

PROGRESSIVA 250.00

A	RILEVATO	mq	15.66
C	BINDER	mq	0.72
D	BASE	mq	2.26
E	FONDAZIONE	mq	1.80
SC	SCOTICO	mq	4.77
a	USURA	m	9.00
b	VEGETALE	m	14.60

11

200
200



PROFILO cavalcavia 2075

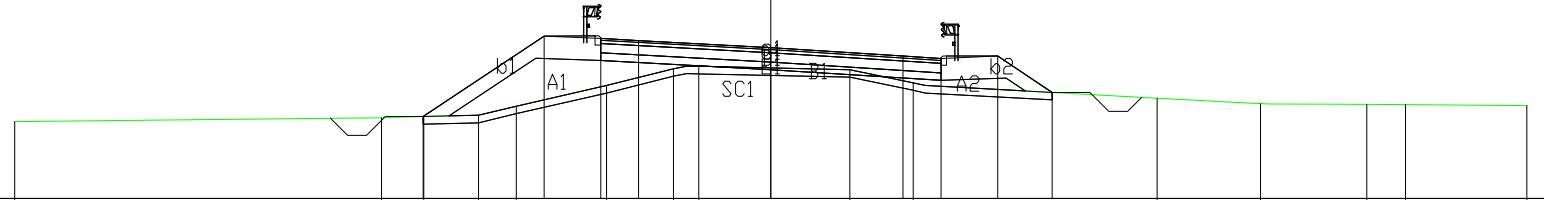
SEZIONE 2

PROGRESSIVA 39.66

A	RILEVATO	mq	4.49
B	STERRO	mq	0.32
C	BINDER	mq	0.71
D	BASE	mq	2.26
E	FONDAZIONE	mq	1.80
SC	SCOTICO	mq	3.31
a	USURA	m	9.00
b	VEGETALE	m	7.34

11

200
200



PROGRESSIVE TERRENO	-20.00		-10.30	-9.18	-7.73	-6.73		-4.34		-2.58	-1.91		2.09	3.77		10.22	12.95	15.76	16.79	20.00
PARZIALI TERRENO		9.70	1.12	1.45	1.00	2.39	1.76	0.67	4.00	1.68	6.45	2.73	2.81	1.03	3.21					
QUOTE TERRENO	13.03		13.14	13.16	13.20	13.44		13.99		14.43	14.50		14.41	14.06		13.65	13.51	13.49	13.48	13.45
PROGRESSIVE PROGETTO				-9.20		-6.00		-4.50	-3.50		0.00		3.50	4.50	6.00	7.44				
PARZIALI PROGETTO					3.20	1.50	1.00	3.50		3.50	1.00	1.50	1.44							
QUOTE PROGETTO			13.16		15.30	15.23	15.18	14.98		14.76	14.70	14.77	13.80							

PROFILO cavalcavia 2075

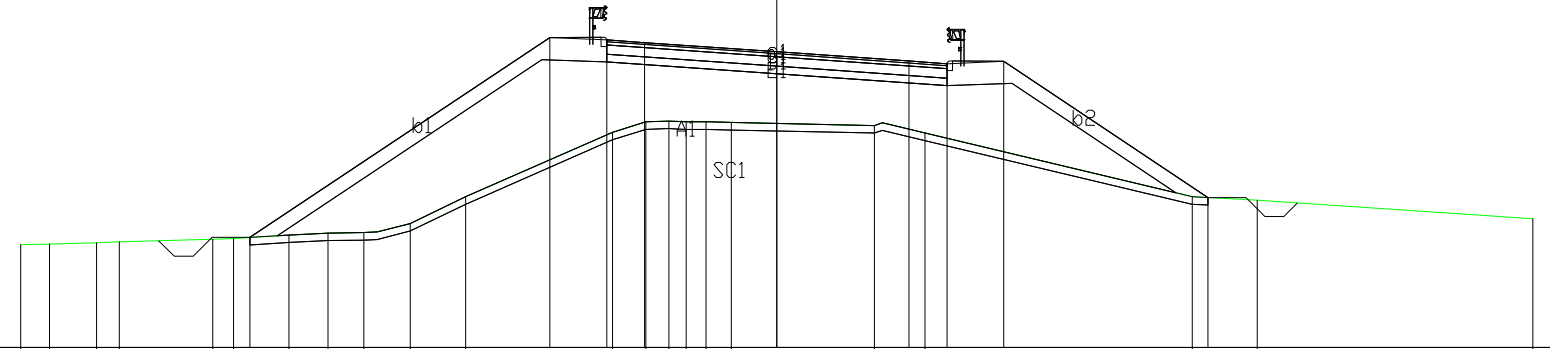
SEZIONE 3

PROGRESSIVA 74.23

A	RILEVATO	mq	35.04
C	BINDER	mq	0.72
D	BASE	mq	2.25
E	FONDAZIONE	mq	1.80
SC	SCOTICO	mq	5.10
a	USURA	m	9.00
b	VEGETALE	m	16.04

10

200
200



PROGRESSIVE TERRENO	-20.00	-19.24	-18.00	-17.40	-14.92	-14.37	-12.90	-11.87	-10.93	-9.69	-8.23	-4.34	-3.47	-2.85	-2.40	-1.88	-1.20	2.58	3.92	10.99	12.71	20.00
PARZIALI TERRENO	0.76	1.24	0.60	2.48	0.55	1.47	1.03	0.94	1.24	1.46	3.89	0.87	0.62	0.45	0.52	0.68	3.78	1.34	7.07	1.72	7.29	
QUOTE TERRENO	12.72	12.73	12.77	12.79	12.87	12.88	12.97	13.02	13.04	13.28	13.99	15.69	15.97	15.99	15.97	15.95	15.87	15.67	13.99	13.89	13.40	
PROGRESSIVE PROGETTO					-13.93							-6.00	-4.50	-3.50			0.00	3.50	4.50	6.00	11.41	
PARZIALI PROGETTO								7.93				1.50	1.00		3.50		3.50	1.00	1.50	5.41		
QUOTE PROGETTO					12.91						18.20	18.13	18.06			17.82		17.57	17.50	17.57	13.96	

PROFILO cavalcavia 2075

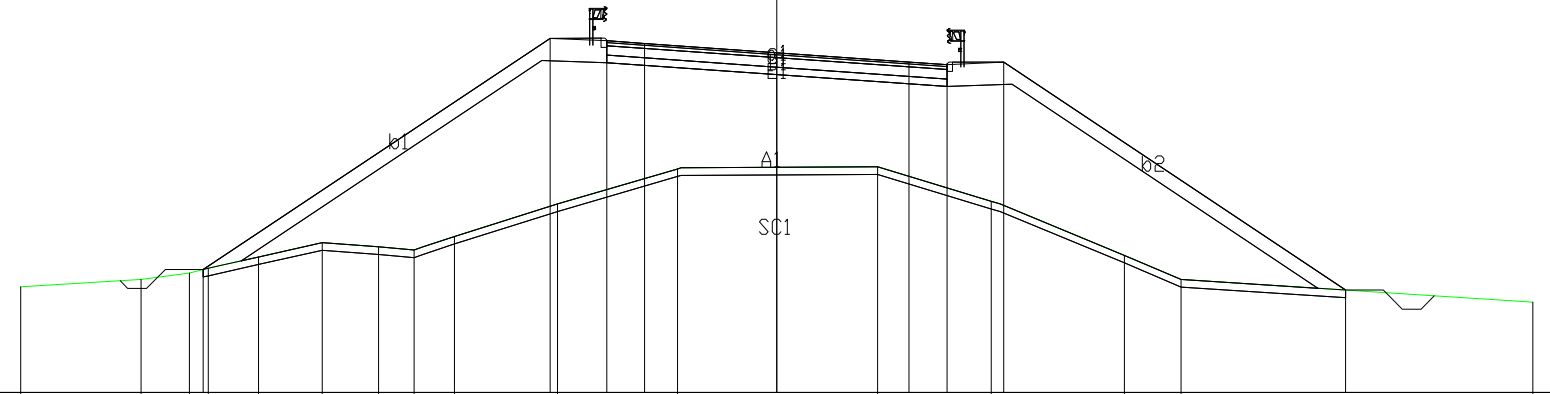
SEZIONE 4

PROGRESSIVA 98.49

A	RILEVATO	mq	67.50
C	BINDER	mq	0.72
D	BASE	mq	2.26
E	FONDAZIONE	mq	1.79
SC	SCOTICO	mq	6.06
a	USURA	m	9.00
b	VEGETALE	m	20.92

11

200
200



PROGRESSIVE TERRENO	-20.00	-16.82	-15.53	-15.04	-13.71	-12.02	-10.54	-9.60	-8.53	-5.80	-2.63	2.67	5.67	9.19	10.70	20.00
PARZIALI TERRENO		3.18	1.29	0.49	1.33	1.69	1.48	0.94	1.07	2.73	3.17	5.30	3.00	3.52	1.51	9.30
QUOTE TERRENO	13.80	13.99	14.16	14.29	14.58	14.96	14.85	14.77	15.12	15.99	16.91	16.97	16.05	14.62	13.99	13.38
PROGRESSIVE PROGETTO			-15.17							-6.00	-4.50	-3.50	0.00	3.50	4.50	6.00
PARZIALI PROGETTO							9.17			1.50	1.00	3.50	3.50	1.00	1.50	9.05
QUOTE PROGETTO			14.25							20.37	20.30	20.23	19.99	19.74	19.67	19.74

PROFILO cavalcavia 2075

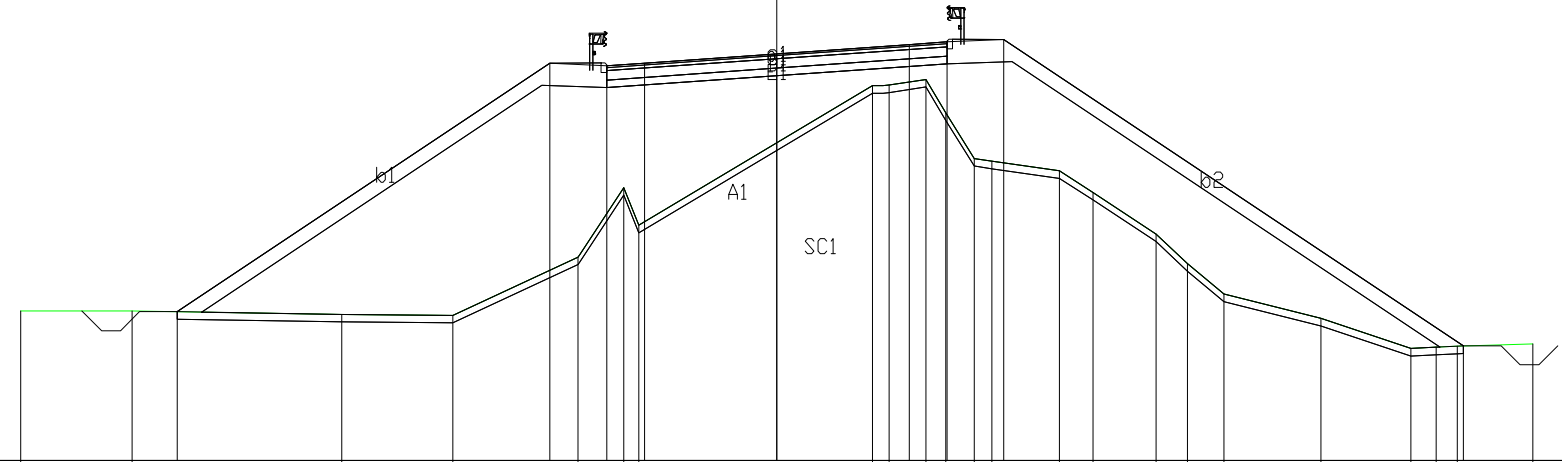
SEZIONE 7

PROGRESSIVA 193.49

A	RILEVATO	mq	73.77
C	BINDER	mq	0.73
D	BASE	mq	2.24
E	FONDAZIONE	mq	1.80
SC	SCOTICO	mq	6.79
a	USURA	m	9.00
b	VEGETALE	m	24.72

10

200
200



PROGRESSIVE TERRENO	-20.00	-17.05	-11.51	-8.57	-5.26	-4.05	-3.65		2.53	2.97	3.94	4.47	5.22	5.69	7.48	8.37	10.03	10.86	11.83	14.39	16.77	17.45	18.00	20.00
PARZIALI TERRENO		2.95	5.54	2.94	3.31	1.21	0.40	6.18	0.44	0.97	0.53	0.75	0.47	1.79	0.89	1.66	0.83	0.97	2.56	2.38	0.68	0.55	2.00	
QUOTE TERRENO	13.96	13.95	13.86	13.84	15.38	17.21	16.22		19.91	19.93	20.08	19.19	17.99	17.92	17.66	17.09	15.99	15.20	14.40	13.76	12.96	13.00	13.02	13.08
PROGRESSIVE PROGETTO		-15.86			-6.00	-4.50	-3.50	0.00			3.50	4.50	6.00										18.16	
PARZIALI PROGETTO			9.86		1.50	1.00	3.50		3.50		1.00	1.50							12.16					
QUOTE PROGETTO		13.93			20.51	20.44	20.51	20.76		21.00	21.07	21.14										13.03		

PROFILO cavalcavia 2075

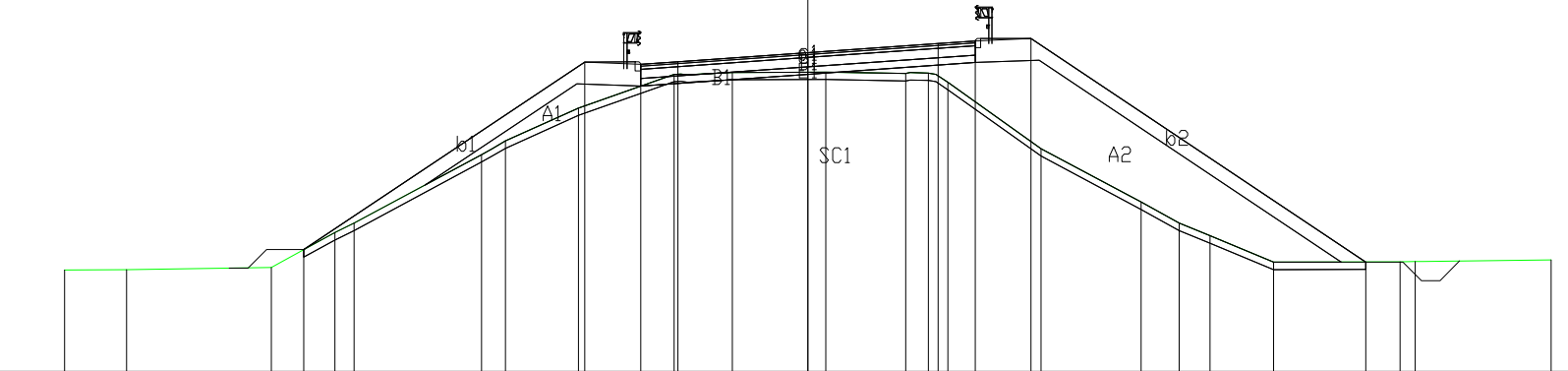
SEZIONE 8

PROGRESSIVA 223.49

A	RILEVATO	mq	18.53
B	STERRO	mq	0.73
C	BINDER	mq	0.72
D	BASE	mq	2.25
E	FONDAZIONE	mq	1.81
SC	SCOTICO	mq	5.69
a	USURA	m	9.00
b	VEGETALE	m	19.28

10

200
200



PROGRESSIVE TERRENO	-20.00	-18.34	-14.44	-12.72	-12.21	-8.78	-8.14	-6.17	-3.60	-2.04	0.48	2.64	3.24	3.77	6.28	8.97	9.99	10.82	12.53	15.93	16.34	20.00
PARZIALI TERRENO	1.66	3.90	1.72	0.51	3.43	0.64	1.97	2.57	1.56	2.52	2.16	0.60	0.53	2.51	2.69	1.02	0.83	1.71	3.40	0.41	3.66	
QUOTE TERRENO	12.73	12.74	12.80	13.73	13.99	15.83	16.19	17.08	17.99	18.04	18.05	18.01	18.02	17.77	15.99	14.55	13.99	13.65	12.94	12.94	12.95	12.99
PROGRESSIVE PROGETTO			-13.57					-6.00	-4.50	-3.50	0.00	3.50	4.50	6.00						15.01		
PARZIALI PROGETTO						7.57		1.50	1.00	3.50		3.50	1.00	1.50		9.01						
QUOTE PROGETTO			13.27					18.32	18.25	18.32	18.57	18.81	18.88	18.95						12.94		

PROFILO cavalcavia 2075

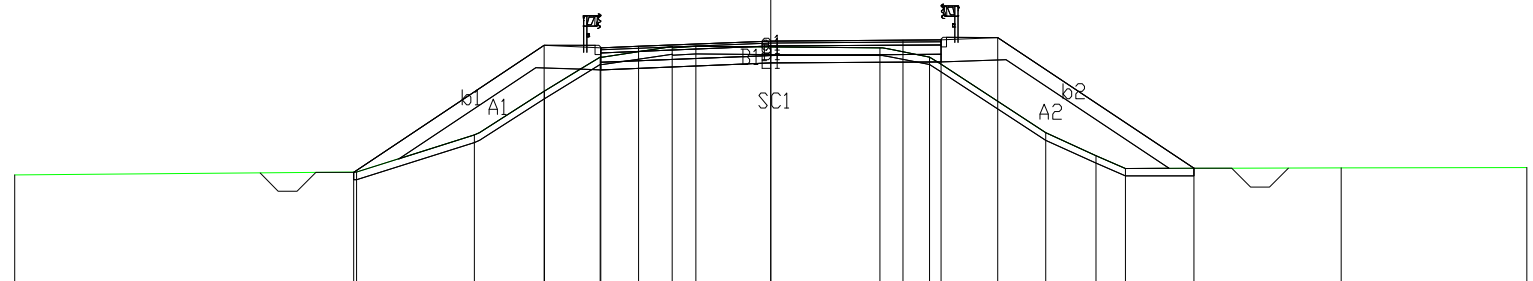
SEZIONE 9

PROGRESSIVA 250.00

A	RILEVATO	mq	7.34
B	STERRO	mq	3.67
C	BINDER	mq	0.72
D	BASE	mq	2.26
E	FONDAZIONE	mq	1.80
SC	SCOTICO	mq	4.43
a	USURA	m	9.00
b	VEGETALE	m	12.92

10

200
200



PROGRESSIVE TERRENO	-20.00	-10.95	-7.84	-5.98	-4.52	-2.61	-1.98	2.89	4.20	7.28	8.60	9.38	15.09	20.00
PARZIALI TERRENO	9.05	3.11	1.86	1.46	1.91	0.63	4.87	1.31	3.08	1.32	0.78	5.71	4.91	
QUOTE TERRENO	12.87	12.94	13.93	15.08	15.99	16.26	16.27	16.23	15.99	13.99	13.38	13.04	13.05	13.06
PROGRESSIVE PROGETTO		-11.03		-6.00	-4.50	-3.50	0.00	3.50	4.50	6.00			11.19	
PARZIALI PROGETTO		5.03		1.50	1.00	3.50	3.50	1.00	1.50	5.19				
QUOTE PROGETTO		12.94		16.29	16.23	16.27	16.41	16.43	16.44	16.50			13.05	

PROFILO cavalcavia 2075

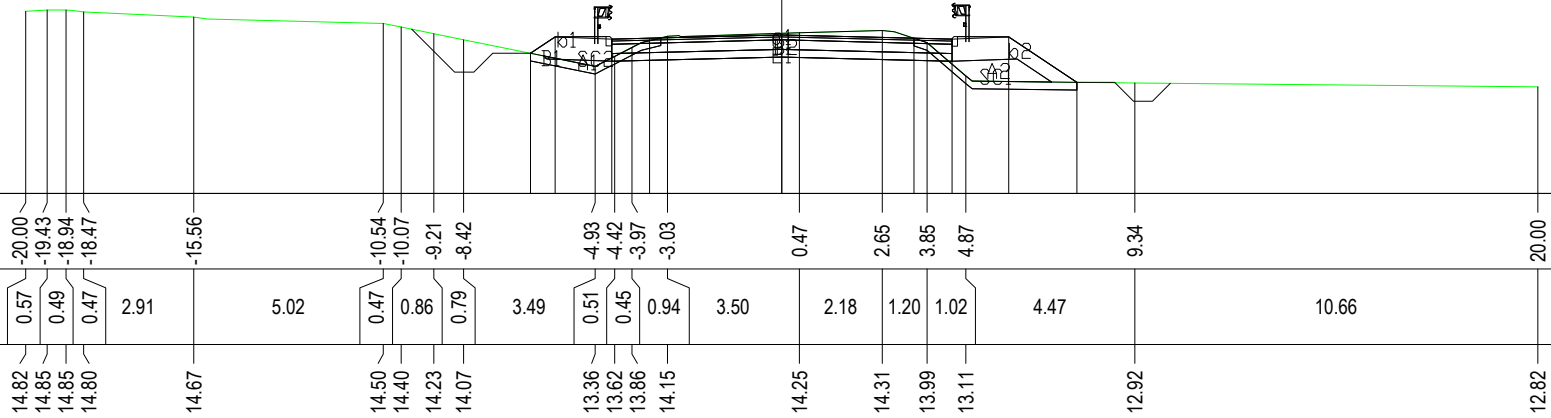
SEZIONE 10

PROGRESSIVA 281.00

A	RILEVATO	mq	1.19
B	STERRO	mq	5.21
C	BINDER	mq	0.72
D	BASE	mq	2.24
E	FONDAZIONE	mq	1.80
SC	SCOTICO	mq	1.56
a	USURA	m	9.00
b	VEGETALE	m	5.16

10

200
200



PROGRESSIVE TERRENO	-20.00	-19.43	-18.94	-18.47	-15.56	-10.54	-10.07	-9.21	-8.42	-4.93	-4.42	-3.97	-3.03	0.47	2.65	3.85	4.87	9.34	20.00
PARZIALI TERRENO	0.57	0.49	0.47	2.91	5.02	0.47	0.86	0.79	3.49	0.51	0.45	0.94	3.50	2.18	1.20	1.02	4.47	10.66	
QUOTE TERRENO	14.82	14.85	14.85	14.80	14.67	14.50	14.40	14.23	14.07	13.36	13.62	13.86	14.15	14.25	14.31	13.99	13.11	12.92	12.82
PROGRESSIVE PROGETTO										-6.65	-6.00	-4.50	-3.50	0.00	3.50	4.50	6.00	7.81	
PARZIALI PROGETTO										0.65	1.50	1.00	3.50	3.50	1.00	1.50	1.81		
QUOTE PROGETTO						13.71	14.14	14.08	14.10	14.19	14.10	14.08	14.14	14.19	14.10	14.08	14.14	12.94	