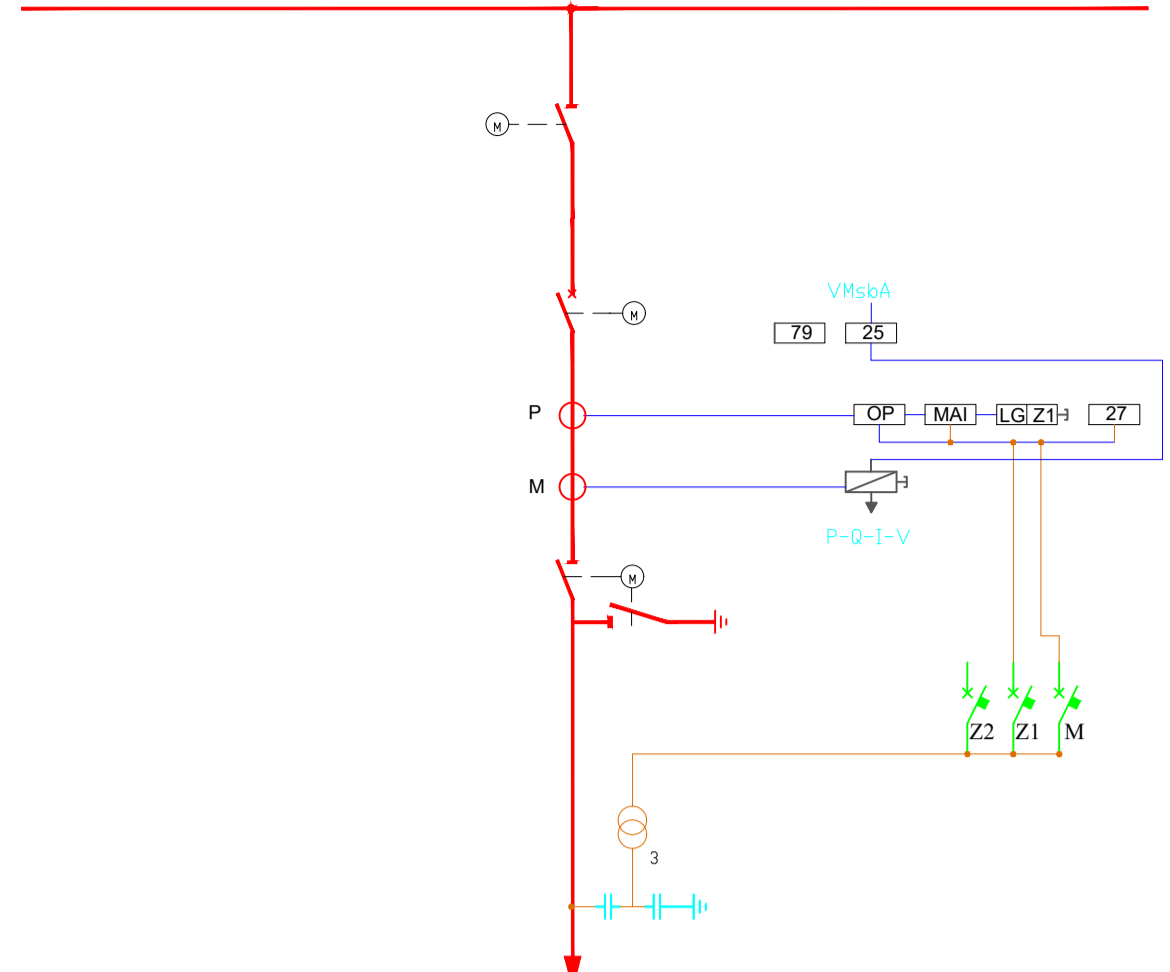
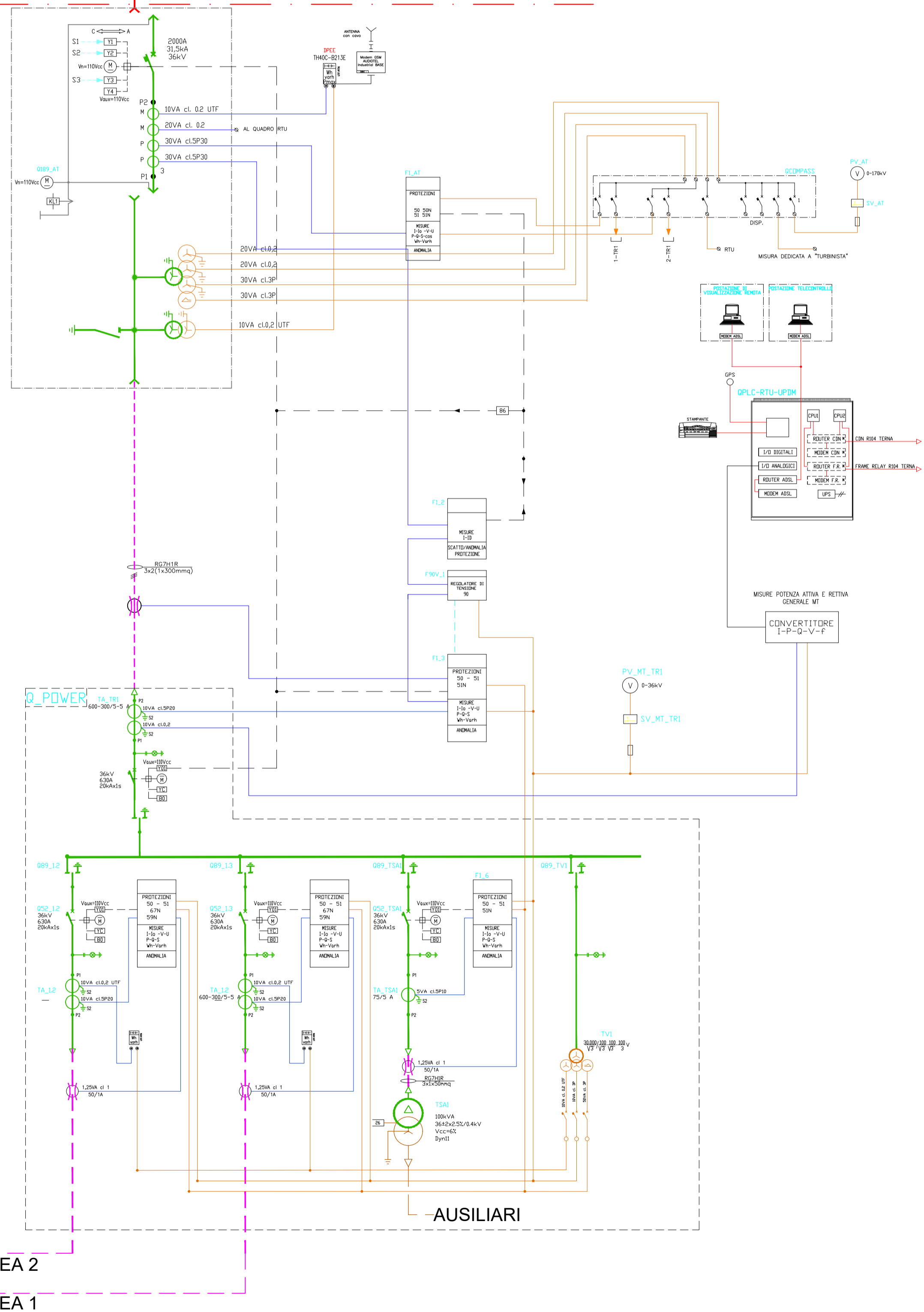


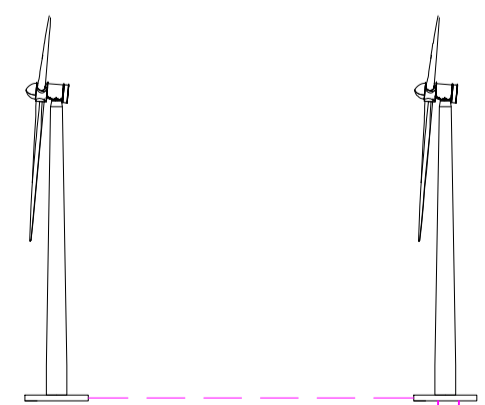
SISTEMA DI SBARRE 36 kV DELLA SE RTN



Confine di Competenza - PUNTO DI CONSEGNA



PARCO EOLICO (PARCO EOLICO DA 36 MW)



LINEA 2
LINEA 1

LEGGENDA									
IC	ANSI	DESCRIZIONE	IEC	ANSI	DESCRIZIONE	IEC	ANSI	DESCRIZIONE	
⊗		TRASFORMATORE DI POTENZA CON COMUTATORE SOTTO CARICO	⊗	87T	RELAY DIFFERENZIALE TRASFORMATORE	Vo		TENSIONE OMOPOLARE	
⊗	26	RELEVATORE DI SOVRATEMPERATURA	⊗	90	REGOLATORE DI TENSIONE	costi		FATTORE DI POTENZA	
M	27	RELAY DI MINIMA TENSIONE	90	99	RELAY LIVELLO OLIO	Wh/VARh		MISURA DI ENERGIA ATTIVA/REATTIVA	
⊗	28A	TERMORESISTENZE OLIO	99	97	RELAY RICHISURA	---		SEGNALAZIONI SCATTI/ALLARMI	
⊗	49	IMMAGINE TERMICA	97	86	RELAY DI BLOCCO	---		SISTEMA AT 36 kV RTN	
⊗	50	RELAY CORRENTE DI CORTO CIRCUITO	86			---		SISTEMA AT 36kV PRODUZIONE	
⊗	50N	RELAY DI SOVRACCORRENTE NEL NEUTRO				---		CAVO INTERRATO 36 kV PRODUZIONE	
⊗	51	RELAY CORRENTE DI SOVRACCARICO				---		SEGNALE DI MISURA AL GRN	
⊗	51N	RELAY DI SOVRACCORRENTE NEL NEUTRO				---		SISTEMA BT SERVIZI AUSILIARI	
⊗	59	RELAY DI SOVRATENSIONE				---		SISTEMA BT SERVIZI AUSILIARI	
⊗	59N	SOVRATENSIONE PER GUASTO A TERRA				---		VOLTMETRICHE	
⊗	63	VALVOLA DI SICUREZZA RILIEVO PRESSIONE				---		AMPERMETRICHE	
⊗	67N	RELAY DIREZIONALE DI TERRA				---		INTERVENTO PROTEZIONI	
⊗	74C	RELAY FLUSSO OLIO							
⊗	81HF	RELAY DI SOVRAFREQUENZA							
⊗	81LF	RELAY BASSA FREQUENZA							



Regione Molise



Comune di Riccia



Comune di Cercemaggiore



Provincia di Campobasso

PROGETTO PER LA REALIZZAZIONE DI UN PARCO EOLICO PER LA PRODUZIONE DI ENERGIA ELETTRICA alla località Paolina del Comune di Riccia (aerogeneratori) e DELLE OPERE CONNESSE E DELLE INFRASTRUTTURE INDISPENSABILI nei Comuni di Riccia (CB) e Cercemaggiore (CB)

PROGETTO DEFINITIVO

RIC_UNIF.01
Schema elettrico unifilare

Proponente



Rinnovabili Sud Due srl
Via Della Chimica, 103 - 85100 Potenza (PZ)

Formato
A1

Scala
-

Progettista

Ing. Gaetano Cirone
Ing. Adele Oliveto
Geol. Emanuele Bonanno



Revisione	Descrizione	Data	Preparato	Controllato	Approvato
00	Prima emissione	17/05/2022	Ing. Adele Oliveto	Ing. Gaetano Cirone	Ing. Gaetano Cirone