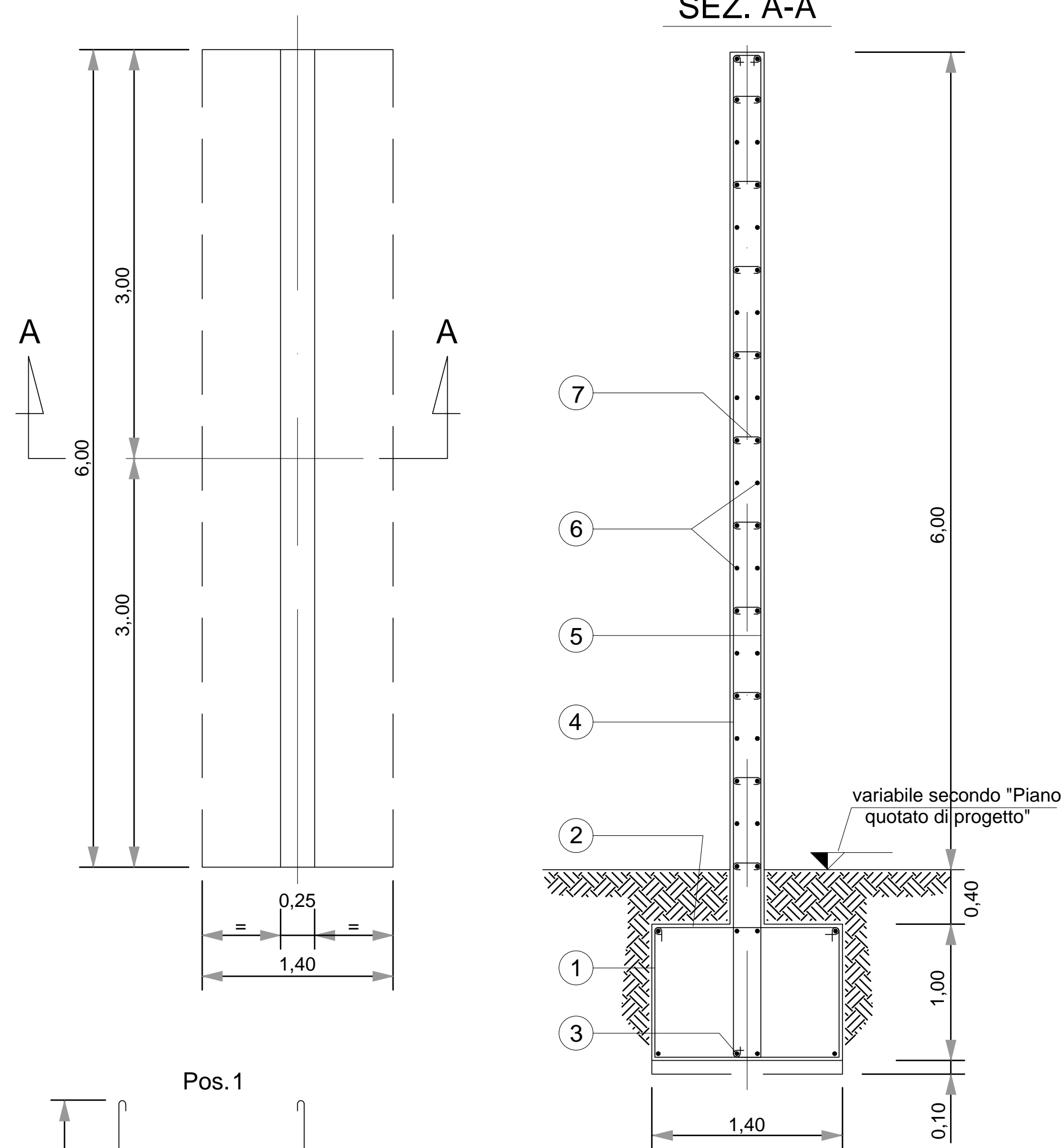


MURO PARAFIAMMA

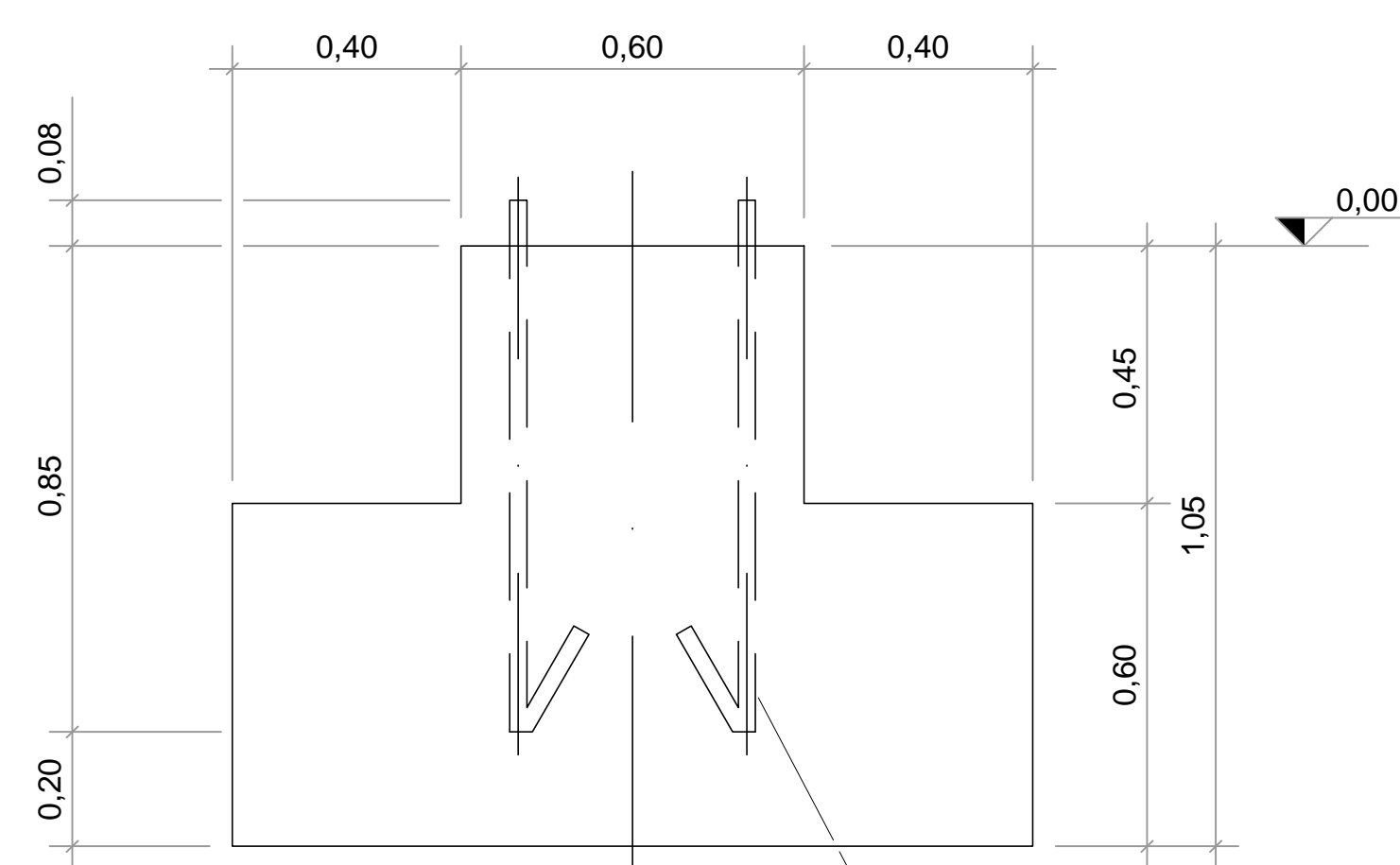
SEZ. A-A



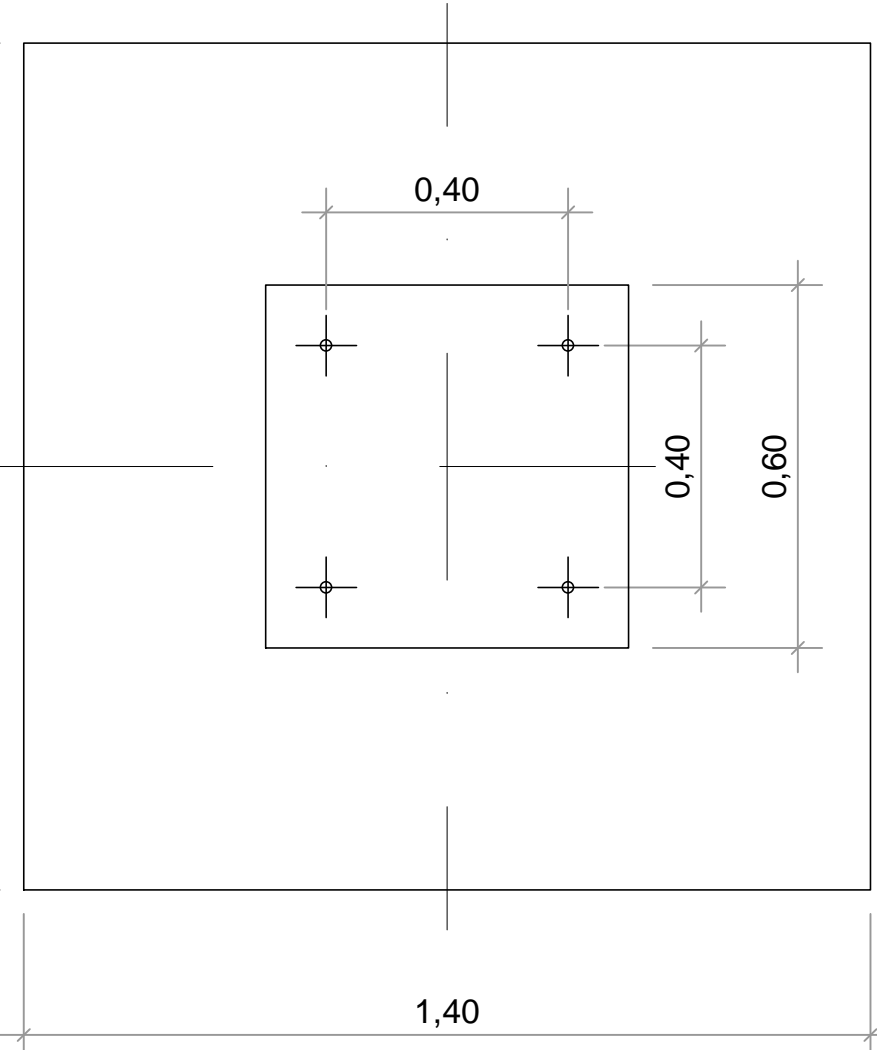
POS.	N.	Ø	a m	b m	Taglio m	Peso Kg
1	16	12	0,95	1,35	3,49	49,58
2	16	12	-	1,35	1,59	22,59
3	8	10	-	4,95	5,15	25,42
4	16	12	6,35	0,20	6,79	96,47
5	16	12	-	6,15	6,39	90,79
6	36	8	-	4,95	5,11	72,66
7	128	6	-	0,20	0,32	9,09

Ferri di armatura Fe B44K  
Calcestruzzo di classe RCK30  
Volume calcestruzzo m³ 13,75

DG 44 FONDAZIONE PER APPARECCHIATURA UNIPOLARE

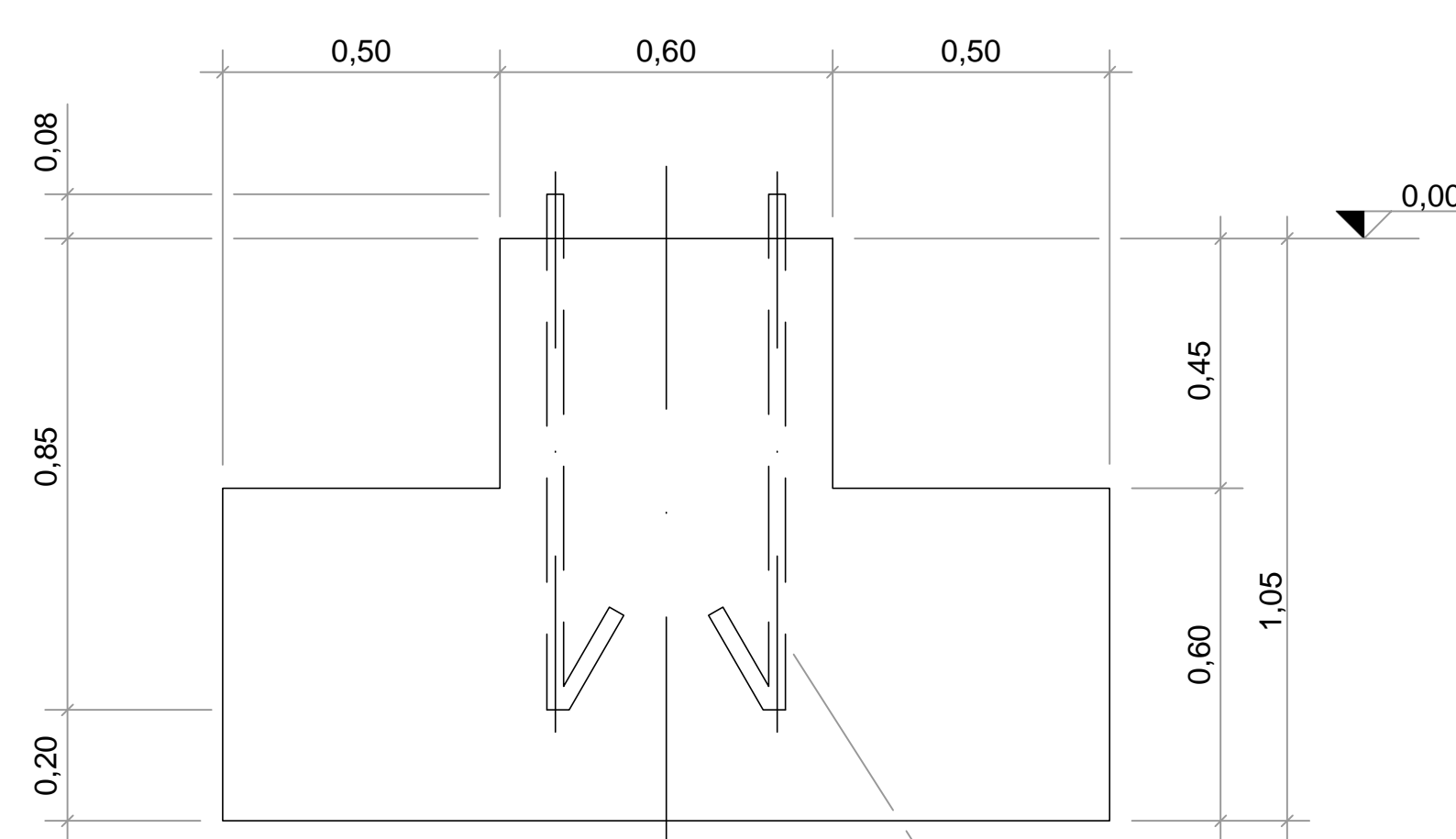


CALCESTRUZZO CLASSE RCK 300  
Riferimento Y44, Y46, Y54, Y55, G708/4

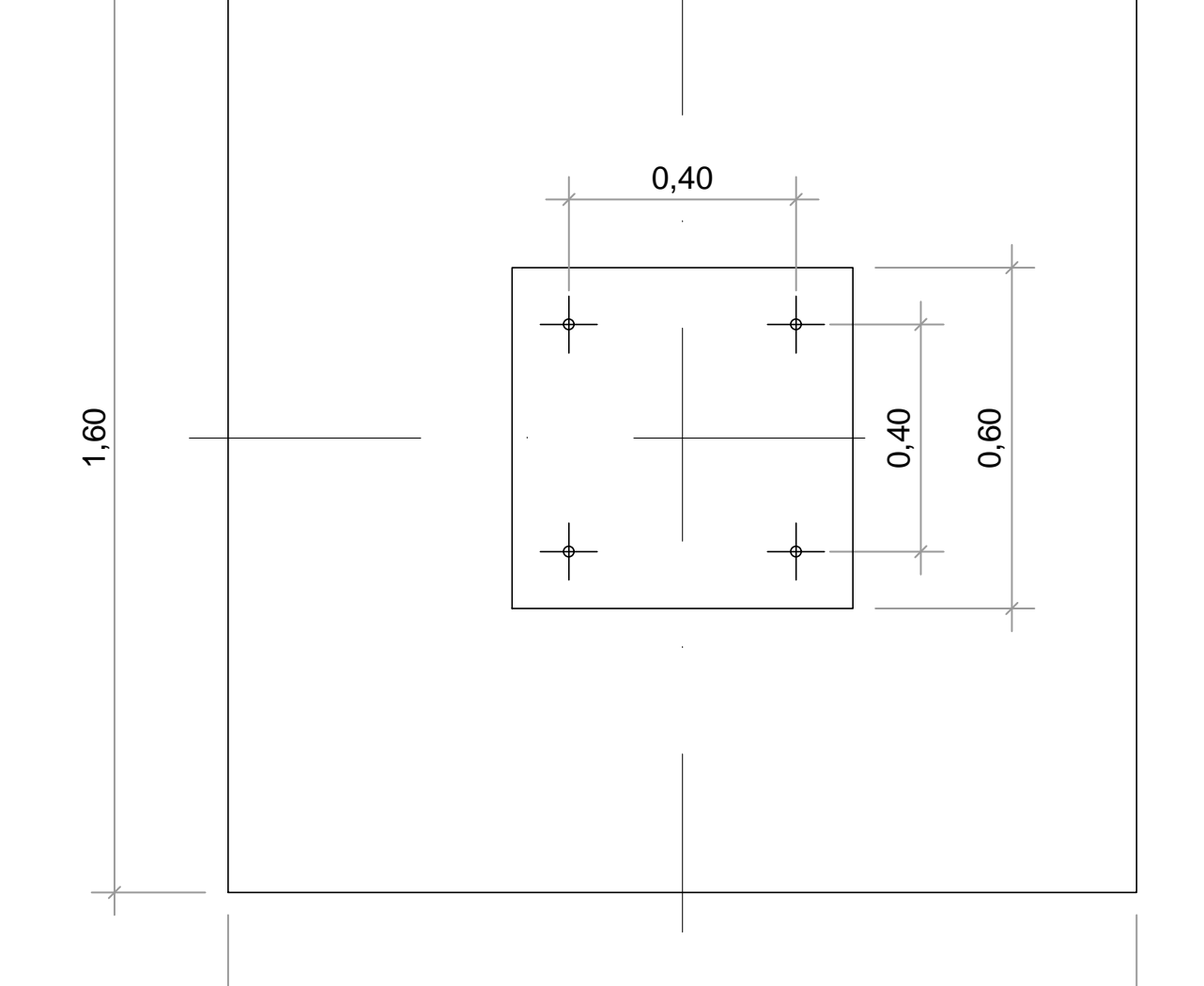


RIF.	VOLUME CALCESTRUZZO m³	TIRAFONDI RIF.	N.
44	1,34	S6100/3	4

DG 96 FONDAZIONE PER SOSTEGNO TRIPOLARE

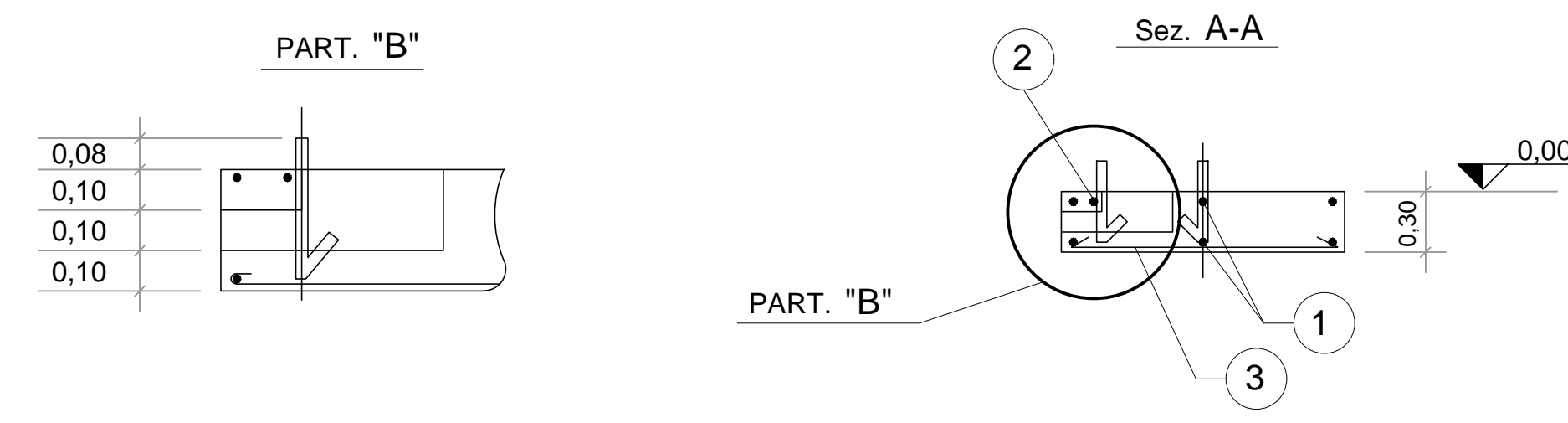


CALCESTRUZZO CLASSE RCK 300  
Riferimento Y96, dime G708/5



RIF.	VOLUME CALCESTRUZZO m³	TIRAFONDI RIF.	N.
96	1,70	S6100/4	4

DG 16 FONDAZIONE PER SEZIONATORI TRIPOLARI ORIZZONTALI

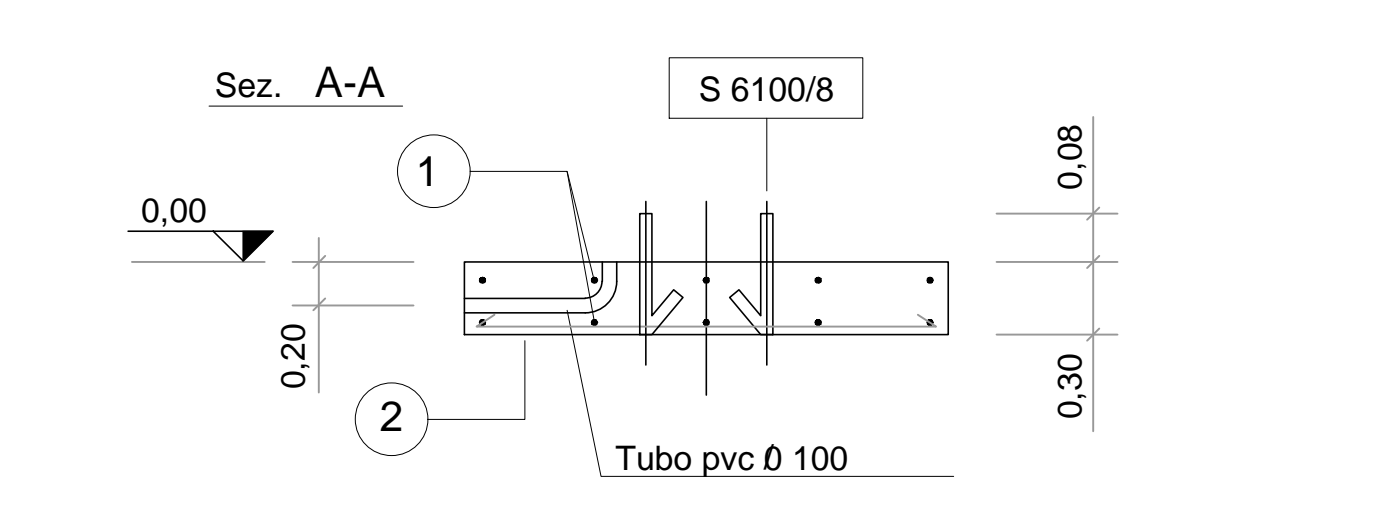


FERRI DI ARMATURA FE B44K  
Riferimento: Y16, dime G708/3

RIF.	VOLUME CALCESTRUZZO m³	PESO FERRI DI ARMATURA kg	TIRAFONDI	
			RIF.	N.
16	2,017	18,021	S 6100/2 S 6100/7	8 4

CALCESTRUZZO CLASSE RCK 300  
FERRI DI ARMATURA FE B44K  
Riferimento: Y16, dime G708/3

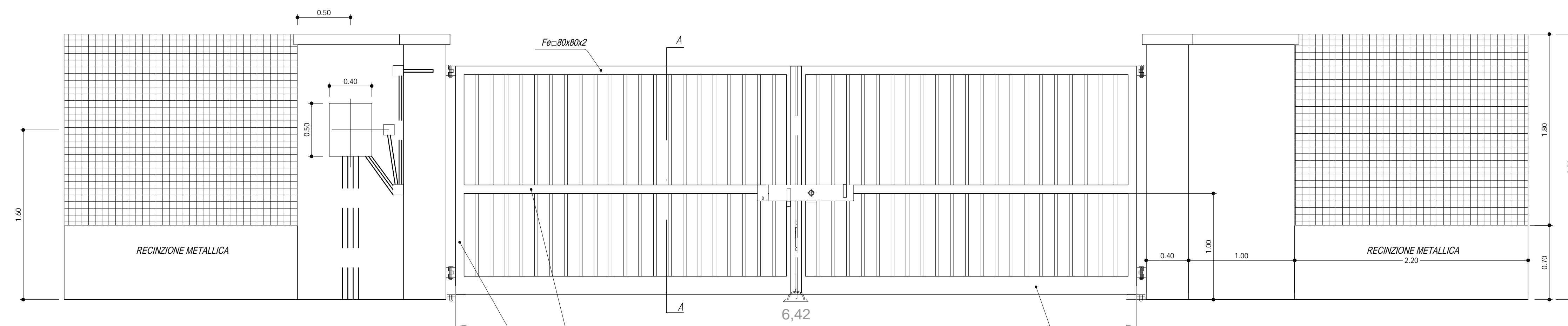
DG 6 FONDAZIONE PER INTERRUTTORE TRIPOLARE



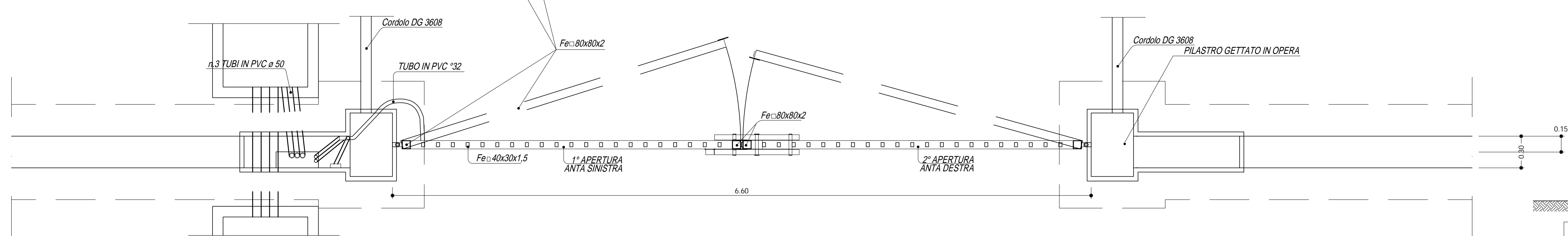
CALCESTRUZZO CLASSE RCK 300  
FERRI DI ARMATURA FE B44K  
Riferimento: Y6 o Y7, dime G708/9

RIF.	VOLUME CALCESTRUZZO m³	PESO FERRI DI ARMATURA Kg	TIRAFONDI	
			RIF.	N.
6	3,72	35,76	S6100/8	12

PROSPETTO CANCELLO DI INGRESSO

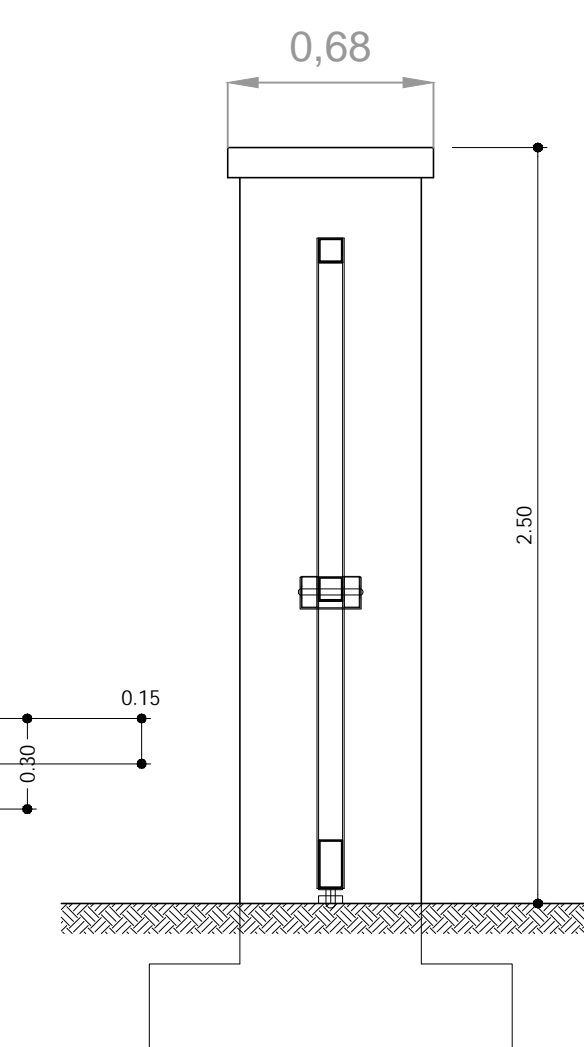


PIANTA CANCELLO



SEZIONI

A-A



PROPRIONTE:  
HEPVOZ S.R.L.  
Via Aldo Ajudi, 150/A - 38121 Trento (TN)  
hepv02srf@legamail.it

www.ehm.com  
**EHM Solar**  
SINGOLARI S.R.L.  
Via delle Piave, 22 - 38100 Bolzano - Italy  
Tel. +39 0471 732700  
Fax. +39 0471 732702  
www.ehm.com

NOME COMMESSA:  
COSTRUZIONE ED ESERCIZIO IMPIANTO AGRICOLTURICO AVENTE POTENZA NOMINALE PARI A 10,730 kW E POTENZA MODULI PARI A 13.529,88 kWp, CON RELATIVO COLLEGAMENTO ALLA RETE ELETTRICA - SITO IN SAN DONAZI (BR)

IMPIANTO SVS1

STADIO DI AVANZAMENTO COMMESSA:  
PROGETTO DEFINITIVO PER AUTORIZZAZIONE UNICA

CODICE COMMESSA:  
HE 21.0040

PROGETTAZIONE INGEGNERISTICA:  
**Heliopolis**  
Galleria Pavesetti, 1 - 20122 Milano - Italy  
Tel. +39 02 7749199  
Fax. +39 02 7749198  
www.heliopolis.it

PROGETTISTA:  
ORDINE DEGLI INGEGNERI DELLA PROV. DI TRENTO  
dott. Ing. **ASCAPIBUZZI**  
ISCRIZIONE ALBO N° 5435

AMBIENTE IDRAULICA STRUTTURE  
Dott. Ing. Massimo Violeto  
Dott. Ing. Paolo Bazzani  
www.ambisid.it

STUDI ARCHEOLOGICI  
Dott. Ing. Paolo Bazzani  
www.ambisid.it

STUDI TOPOGRAFICI  
Dott. Ing. Massimo Violeto  
www.ambisid.it

STUDI GEOLOGICI  
Dott. Ing. Massimo Violeto  
www.ambisid.it

CONSULENZA LEGALE  
STUDIO LEGAL PATRIZIO  
Via S. Zeno, 23/24 - Trento

OGGETTO: DETAGLI DI PROGETTO - OPERE CIVILI

SCALA: Varfo

NOME FILE: S180PK1\_EmborinoGrafico\_08C\_24.pdf

DATA: GENNAIO 2022

TAVOLA: DEL\_PC07

N. REV.	DATA	REVISIONE	ELABORATO	VERIFICATO	VALIDATO
0	01/2022	Emisione	M.Gianni	A. Buzzati	N. Zucchi

QUESTO DOCUMENTO NON POTRA' ESSERE COPIATO, RIPRODOTTO O TRAMISSE PUBBLICATO IN TUTTO O IN PARTE SENZA CONSENSO SCRITTO DELLO STUDIO EMBORINO & ASSOCIATI S.p.A. IN DATA 01/01/2022