

REGIONE PUGLIA  
PROVINCIA di LECCE  
COMUNE di GUAGNANO  
Località Marancio

*IMPIANTO AGRO-VOLTAICO a terra  
della POTENZA DI 20,124 MW in CESSIONE TOTALE*

VIA Nazionale  
AI SENSI DEL D.LGS. 152/2006

Id elaborato n°:  D.15	Titolo elaborato:  IMPIANTO DI VIDEOSORVEGLIANZA	
Scala:  1:1.000- 1:50	Formato stampa:  A1-A4	Codice identificativo elaborato:

Committente:

**SOLARPOWER S.r.l.**

P.IVA e C.F. 02596500211

Sede Legale: Via JULIUS DURST,6 - 39042 Bressanone (BZ)

Amministratore Unico: Psailer Eugen  
nato a Bressanone (BZ) il 09/01/1972  
C.F. PSR GNE 72A09 B160E

Progettista:

**Pvk Srl**

Via E. Estrafallaces, 16 - 73100 Lecce (LE)

P.IVA 04347200752

Tel +39 0832 1810128

PEC: [pvk@pec.it](mailto:pvk@pec.it)



**Ing. Igor Fonseca**

Via E. Estrafallaces 6, 73100 Lecce

Iscr. Ordine Ingg. Prov. di Lecce n° 2783

Cell: 328.3603509

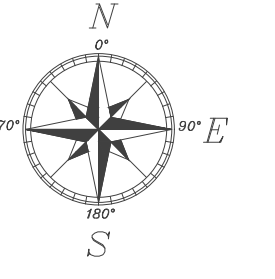
e-mail: [i.fonseca@pvk-srl.it](mailto:i.fonseca@pvk-srl.it)



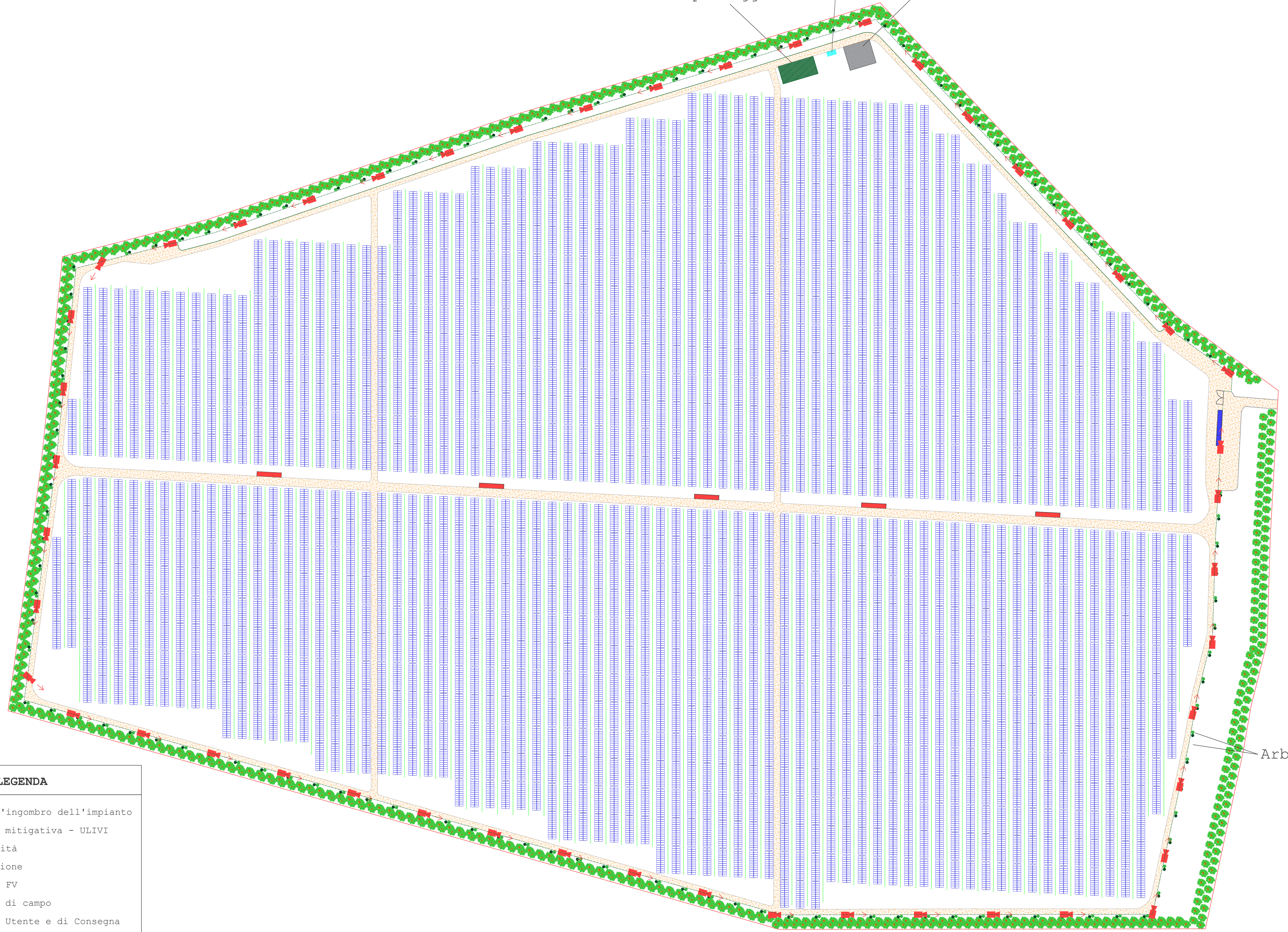
Tecnico esterno:

DATA	DESCRIZIONE	ESEGUITO	VERIFICATO	APPROVATO
maggio 2022	VIA Nazionale-Prima emissione	PVK	I.Fonseca	Solarpower





Vasca di compostaggio  
Modulo bagno prefabbricato  
Centro aziendale



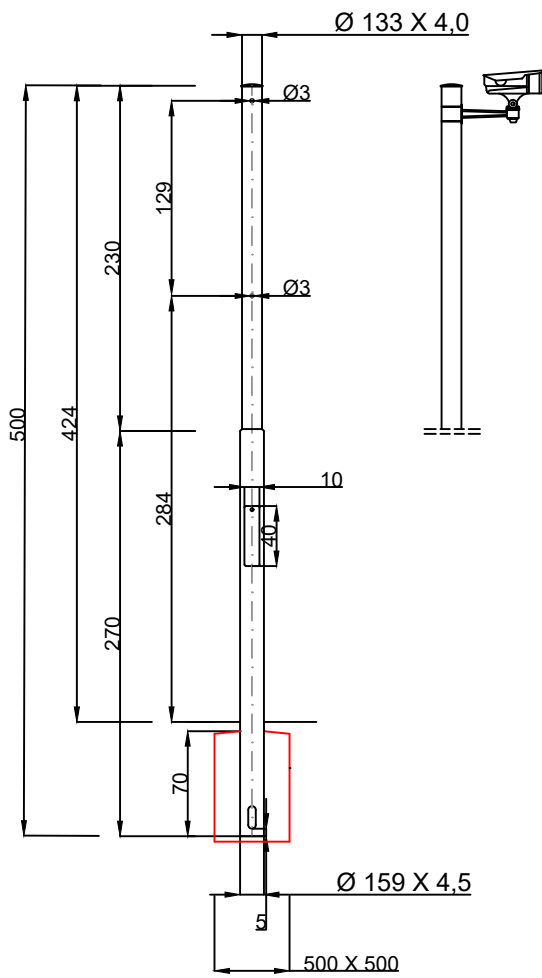
Arbusti

**LEGENDA**

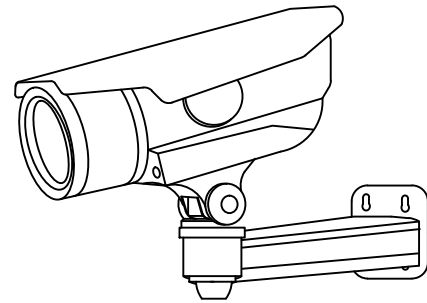
-  Area d'ingombro dell'impianto
-  Fascia mitigativa - ULIVI
-  Viabilità
-  Recinzione
-  Modulo FV
-  Cabina di campo
-  Cabina Utente e di Consegna
-  Coltura
-  Cancello ingresso
-  Videosorveglianza



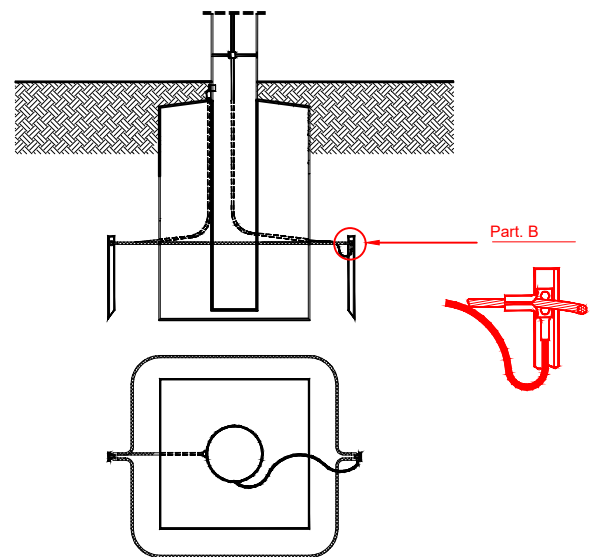
## Particolare videosorveglianza



Particolare palo Scala 1:50



Particolare videocamera



Particolare messa a terra  
Dispersore ad anello