

REGIONE PUGLIA
PROVINCIA di LECCE
COMUNE di GUAGNANO
Località Marancio

*IMPIANTO AGRO-VOLTAICO a terra
della POTENZA DI 20,124 MW in CESSIONE TOTALE*

VIA Nazionale
AI SENSI DEL D.LGS. 152/2006

Id elaborato n°: D.20	Titolo elaborato: CABINA DI CONSEGNA	
Scala: 1:50	Formato stampa: A3	Codice identificativo elaborato:

Committente:

SOLARPOWER S.r.l.

P.IVA e C.F. 02596500211

Sede Legale: Via JULIUS DURST,6 - 39042 Bressanone (BZ)

Amministratore Unico: Psailer Eugen
nato a Bressanone (BZ) il 09/01/1972
C.F. PSR GNE 72A09 B160E

Progettista:

Pvk Srl

Via E. Estrafallaces, 16 - 73100 Lecce (LE)

P.IVA 04347200752

Tel +39 0832 1810128

PEC: pvk@pec.it



Ing. Igor Fonseca

Via E. Estrafallaces 6, 73100 Lecce

Iscr. Ordine Ingg. Prov. di Lecce n° 2783

Cell: 328.3603509

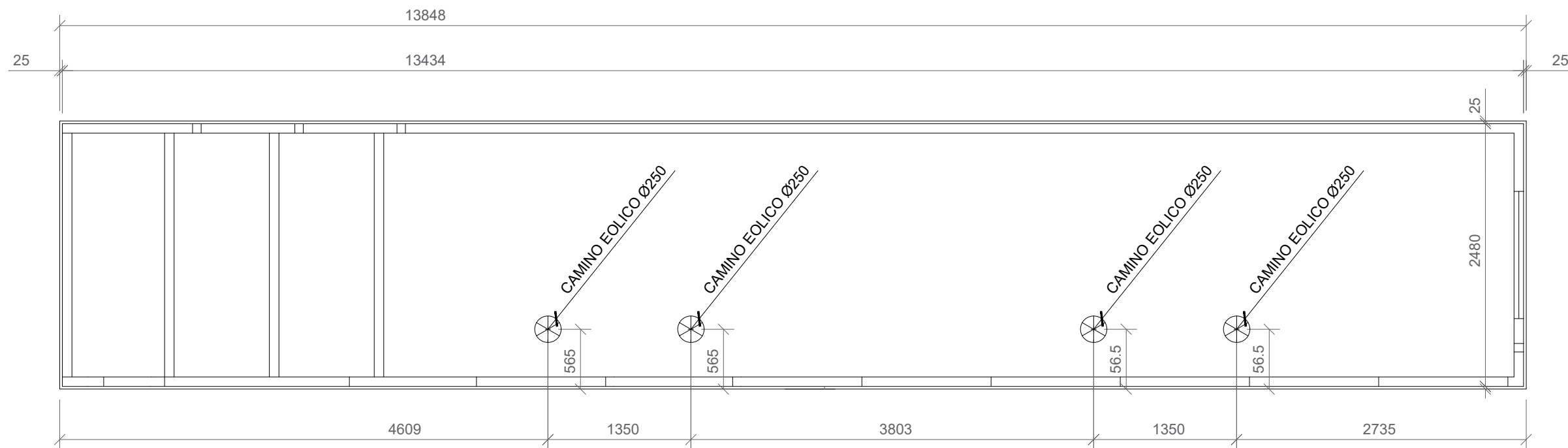
e-mail: i.fonseca@pvk-srl.it



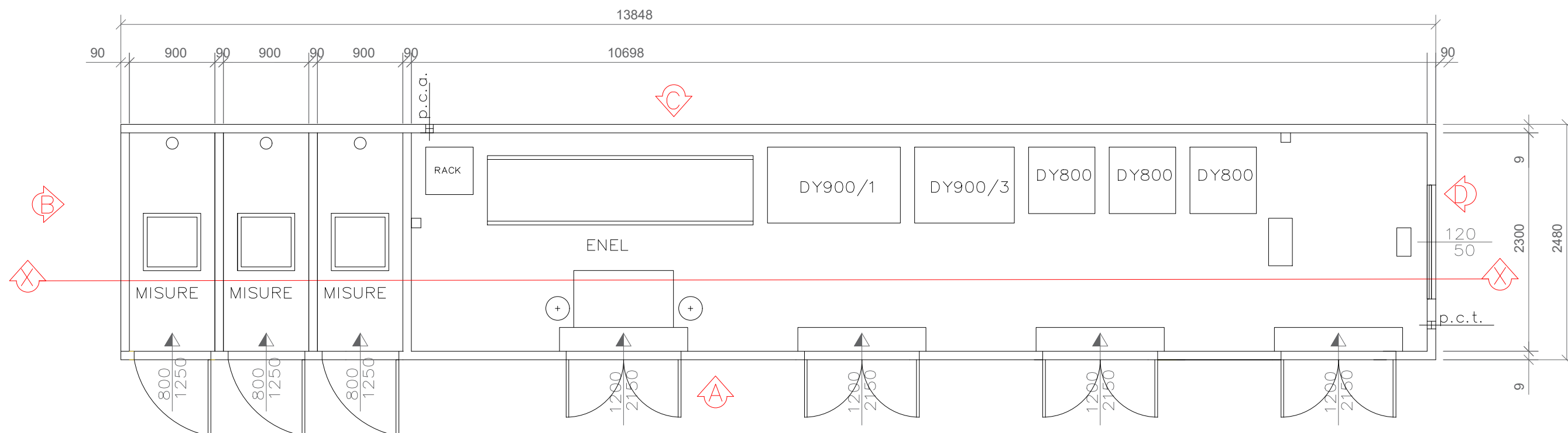
Tecnico esterno:

DATA	DESCRIZIONE	ESEGUITO	VERIFICATO	APPROVATO
maggio 2022	VIA Nazionale-Prima emissione	PVK	I.Fonseca	Solarpower

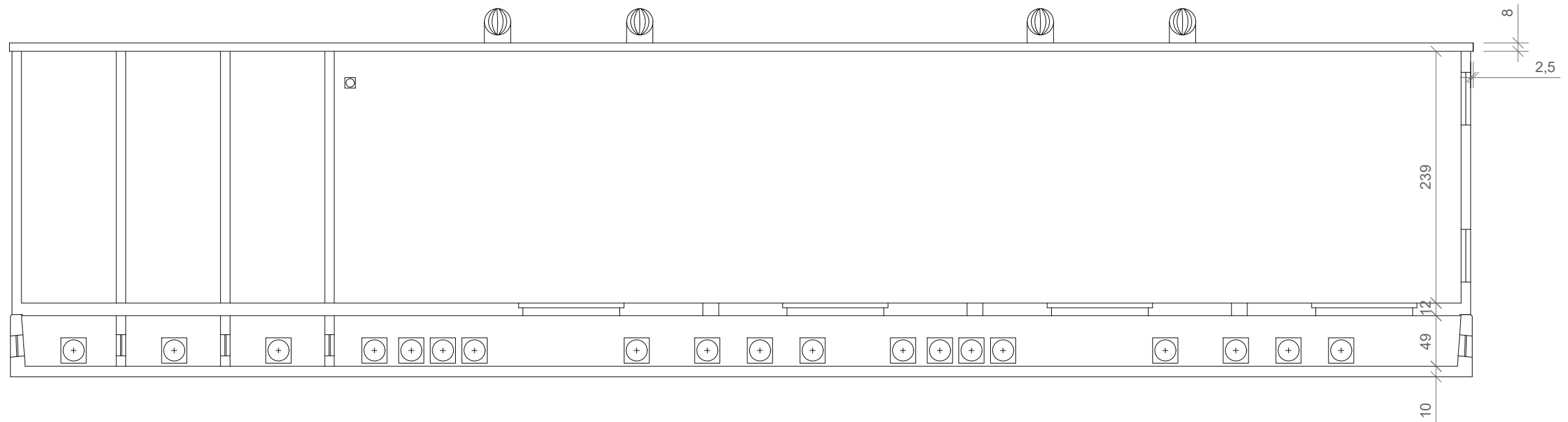
COPERTURA CABINA- Quote in mm



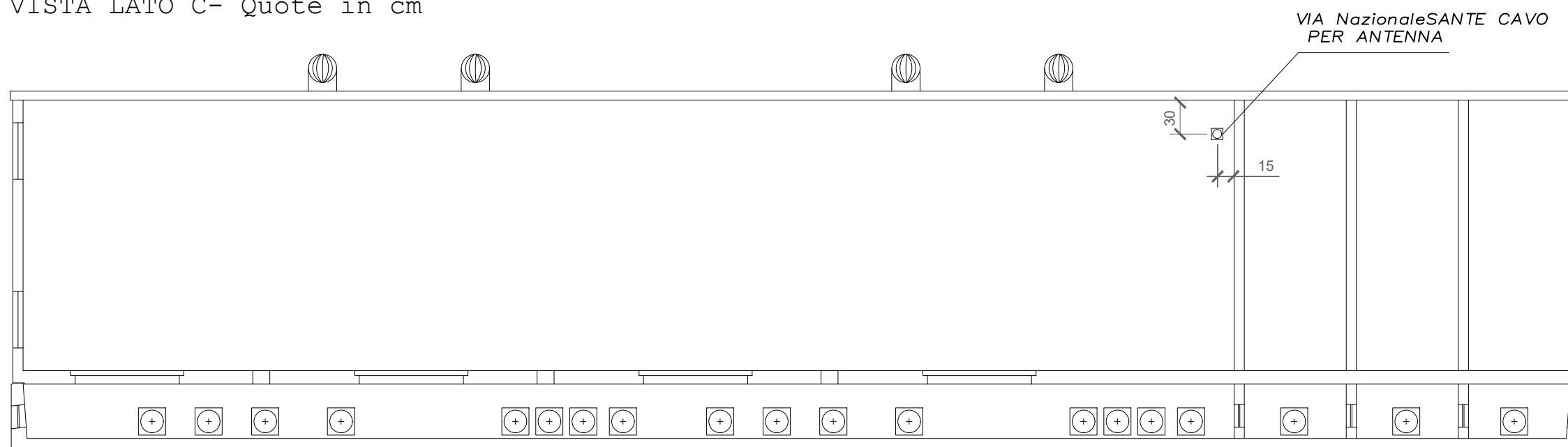
PIANTA CABINA - Quote in mm



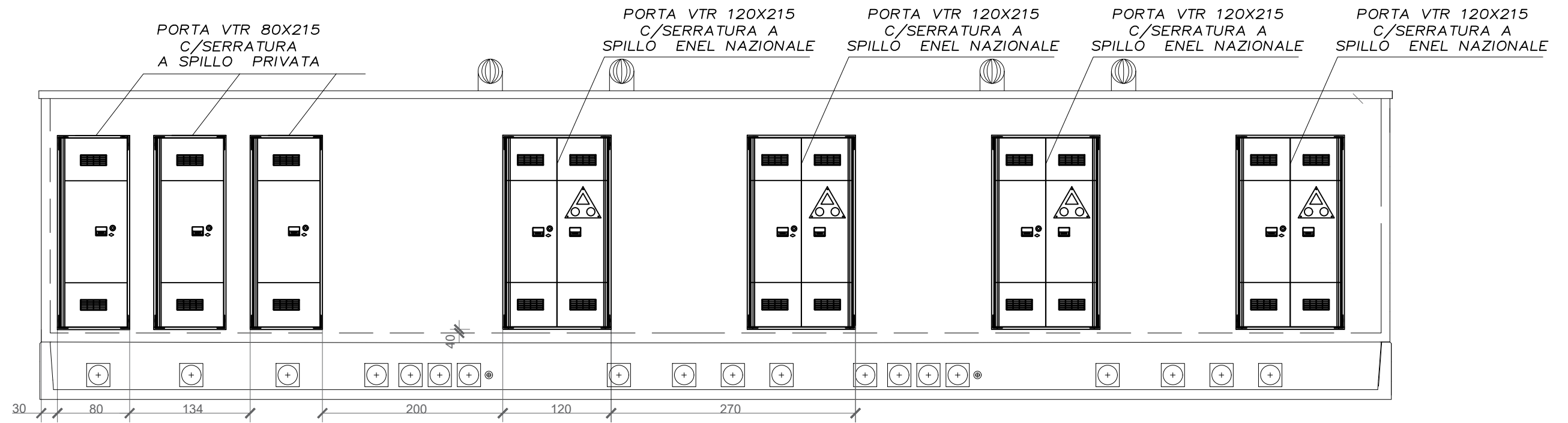
SEZIONE X-X - Quote in cm



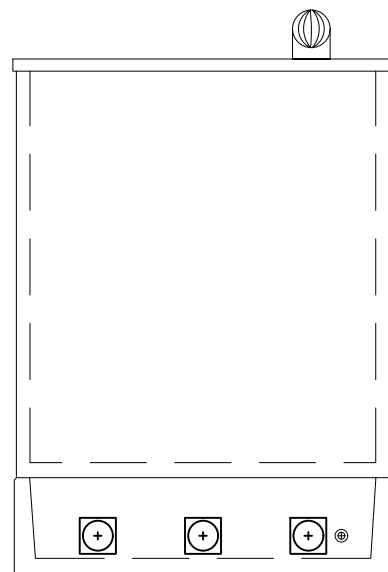
VISTA LATO C- Quote in cm



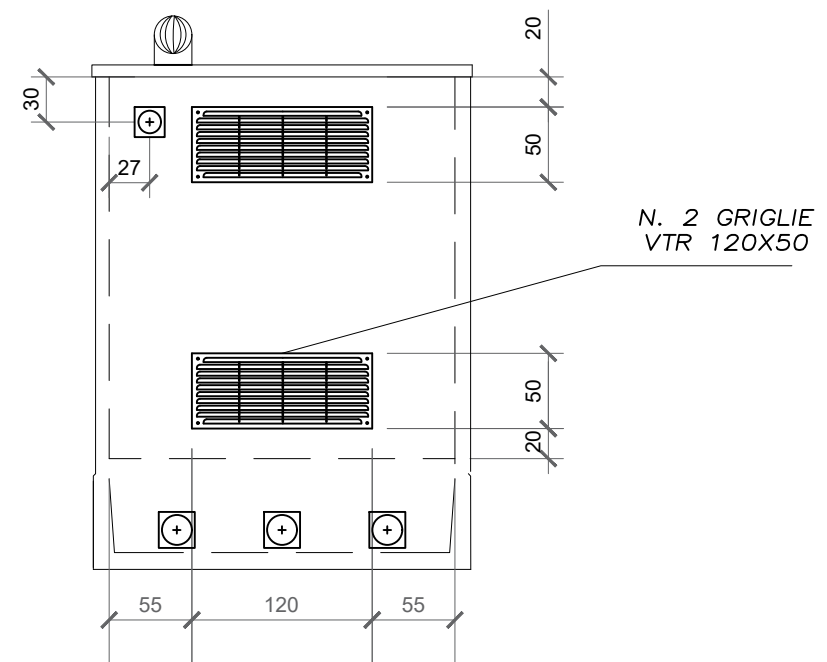
VISTA LATO A - Quote in cm



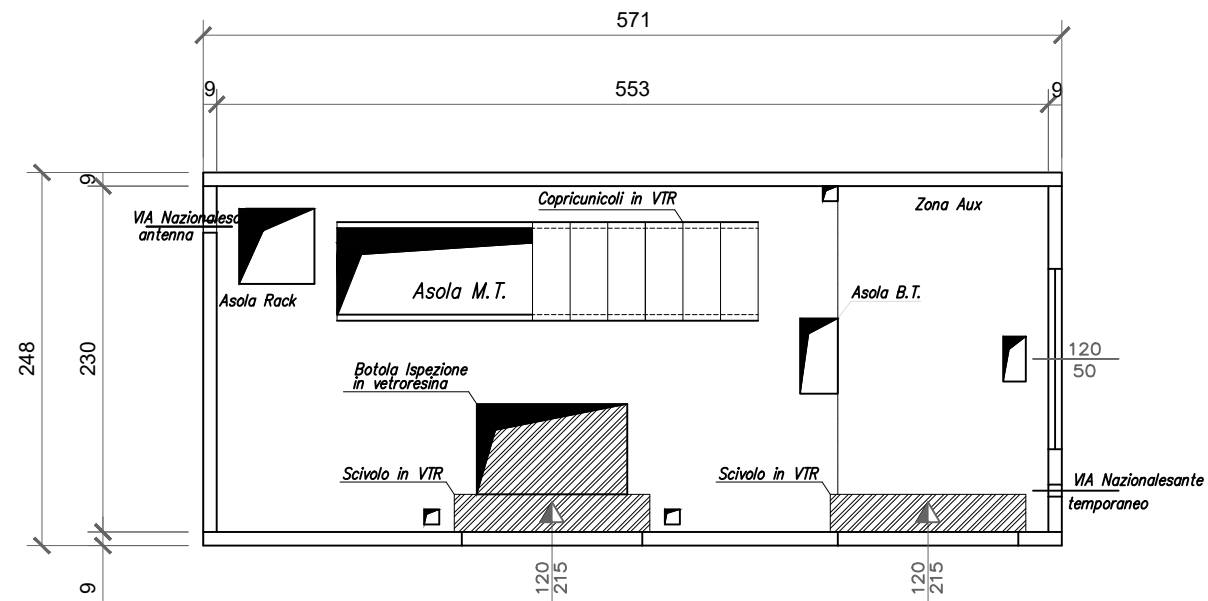
VISTA LATO B - Quote in cm



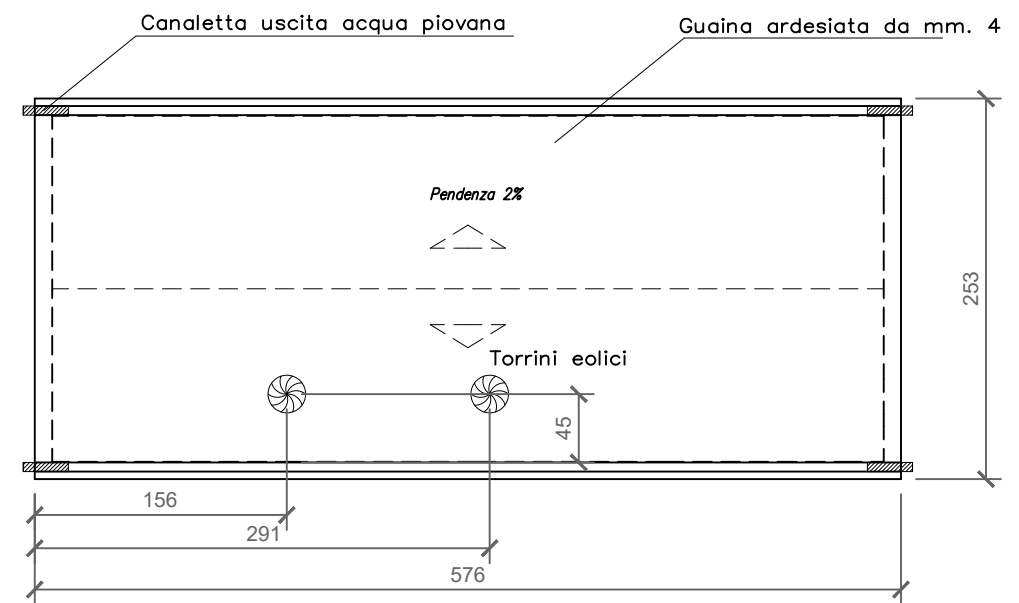
VISTA LATO D - Quote in cm



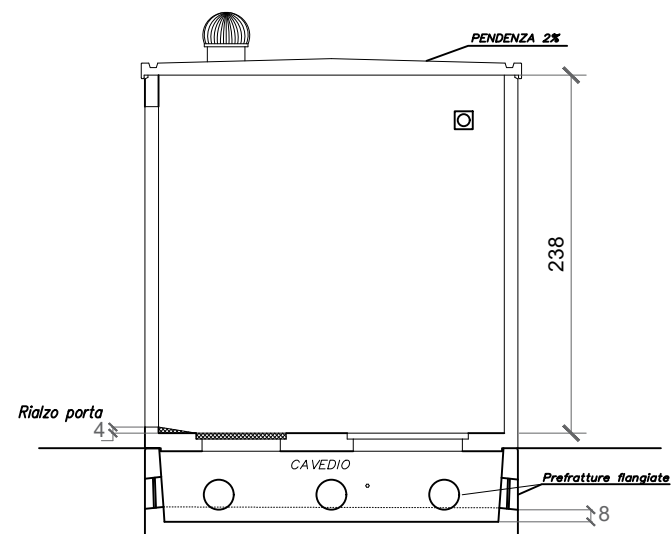
PIANTA CABINA



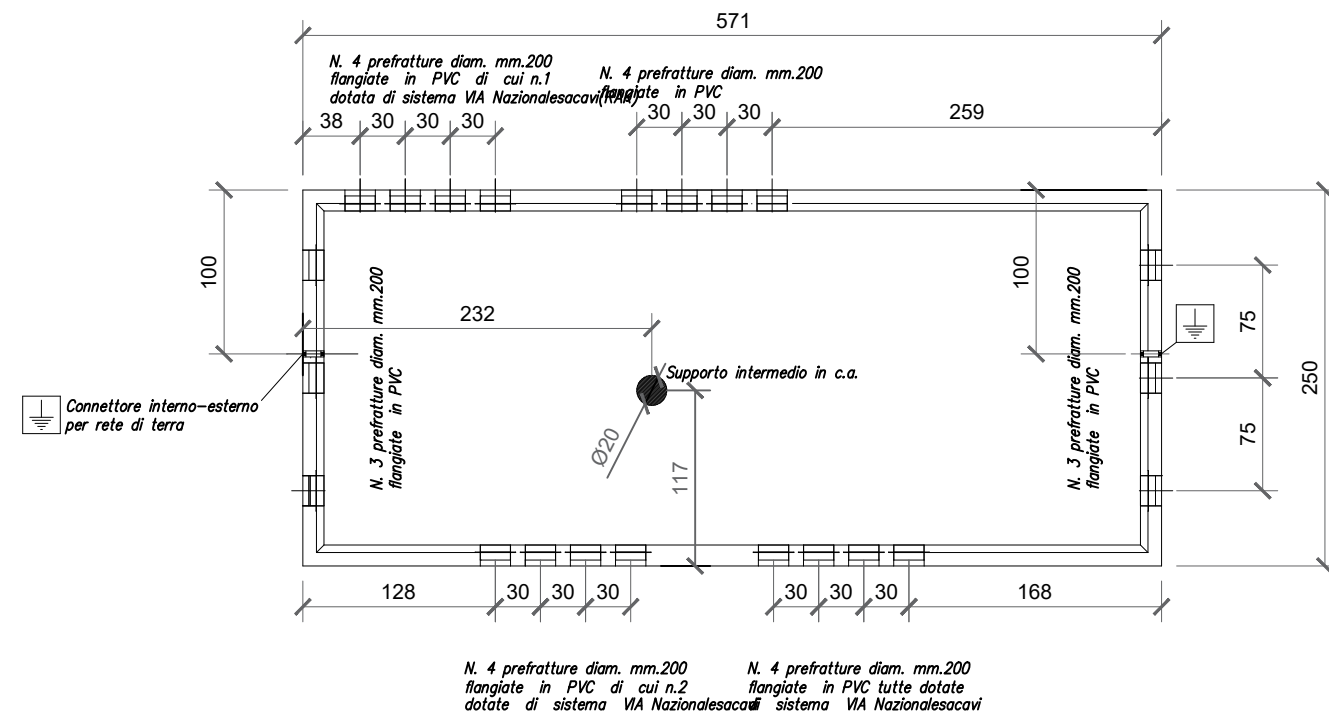
PIANTA COPERTURA



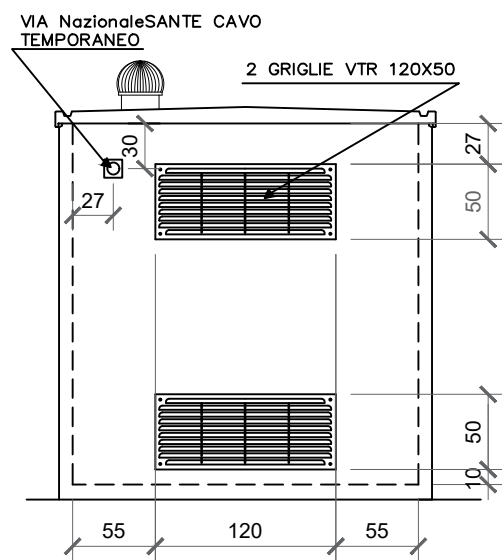
SEZ. TRASVERSALE



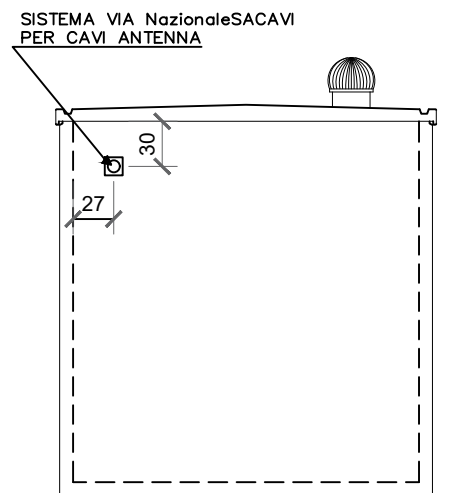
PIANTA VASCA DI FONDAZIONE



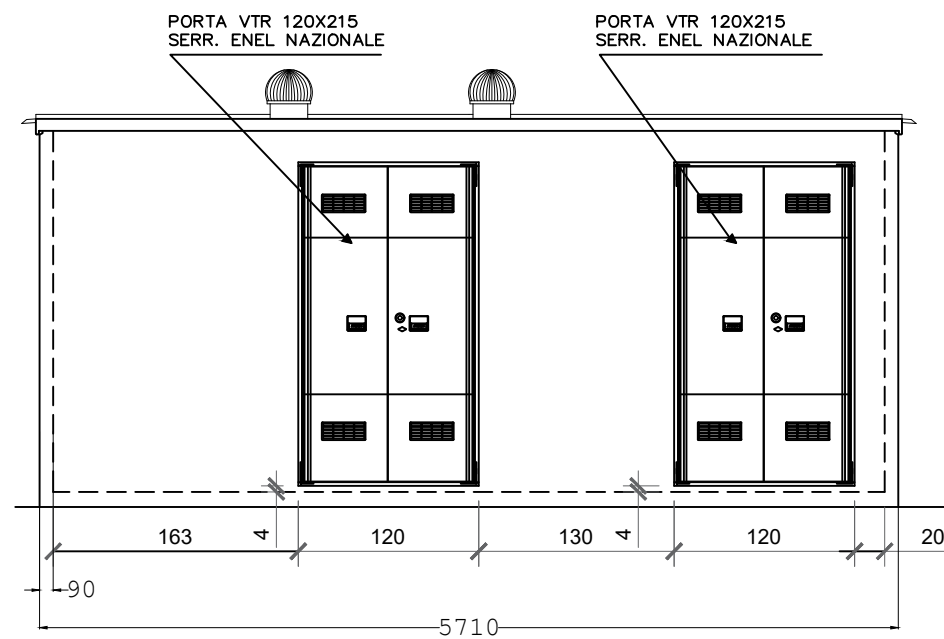
VISTA LATO DESTRO



VISTA LATO SINISTRO



VISTA FRONTALE



VISTA POSTERIORE

