

IMPIANTO DI RETE PER LA CONNESSIONE DELL'IMPIANTO DI PRODUZIONE DENOMINATO "DUE" CON POTENZA IN IMMISSIONE DI 5,90 MW

UBICATO IN COMUNE DI GUAGNANO – PROVINCIA DI LECCE
alla S.P. Guagnano – Cellino San Marco snc

PROCEDURA AUTORIZZATIVA (Atto e/o Decreto Regionale o Provinciale) N° _____ del _____

PROGETTO DEFINITIVO

TAVOLA 2 RAPPRESENTAZIONE DELL'INTERVENTO SU COROGRAFIA IN SCALA 1:50.000

IDENTIFICAZIONE ELABORATO

Livello prog.	Codice Rintracciabilità	Tipo documento	N° elaborato	N° foglio	Totale fogli	NOME FILE	DATA	SCALA
PD	246776196		02		01	tav2 coro50.000 DUE	Novembre 2020	1:50.000

REVISIONI

REV.	DATA	DESCRIZIONE	ESEGUITO	VERIFICATO	APPROVATO
01	23-9-20	Autorizzazione Cavidotto	<u>NOME COGNOME</u> FIRMA	<u>NOME COGNOME</u> FIRMA	<u>NOME COGNOME</u> FIRMA
02					
03					

PROGETTAZIONE:

PVK Srl

Via E. Estrafallaces, 16 - 73100 Lecce
P.IVA 04347200752
Tel. +39 0832 1810128

IL RESPONSABILE TECNICO

Ing. Igor Fonseca

Via E. Estrafallaces 6, 73100 Lecce
Iscr. Ordine Ingg. Prov. di Lecce n° 2783
Cel: 328.3603509
e-mail: i.fonseca@pvk-srl.it
PEC: pvk@pec.it



IL DIRETTORE TECNICO

Ing. Igor Fonseca

Via E. Estrafallaces 6, 73100 Lecce
Iscr. Ordine Ingg. Prov. di Lecce n° 2783
Cel: 328.3603509
e-mail: i.fonseca@pvk-srl.it
PEC: pvk@pec.it



RICHIEDENTE

PSAIER.ENERGIES Srl

P.IVA e C.F. 02904140213

Sede Legale:

Via JULIUS DURST, civ.6 - 39042 BRESSANONE (BZ)

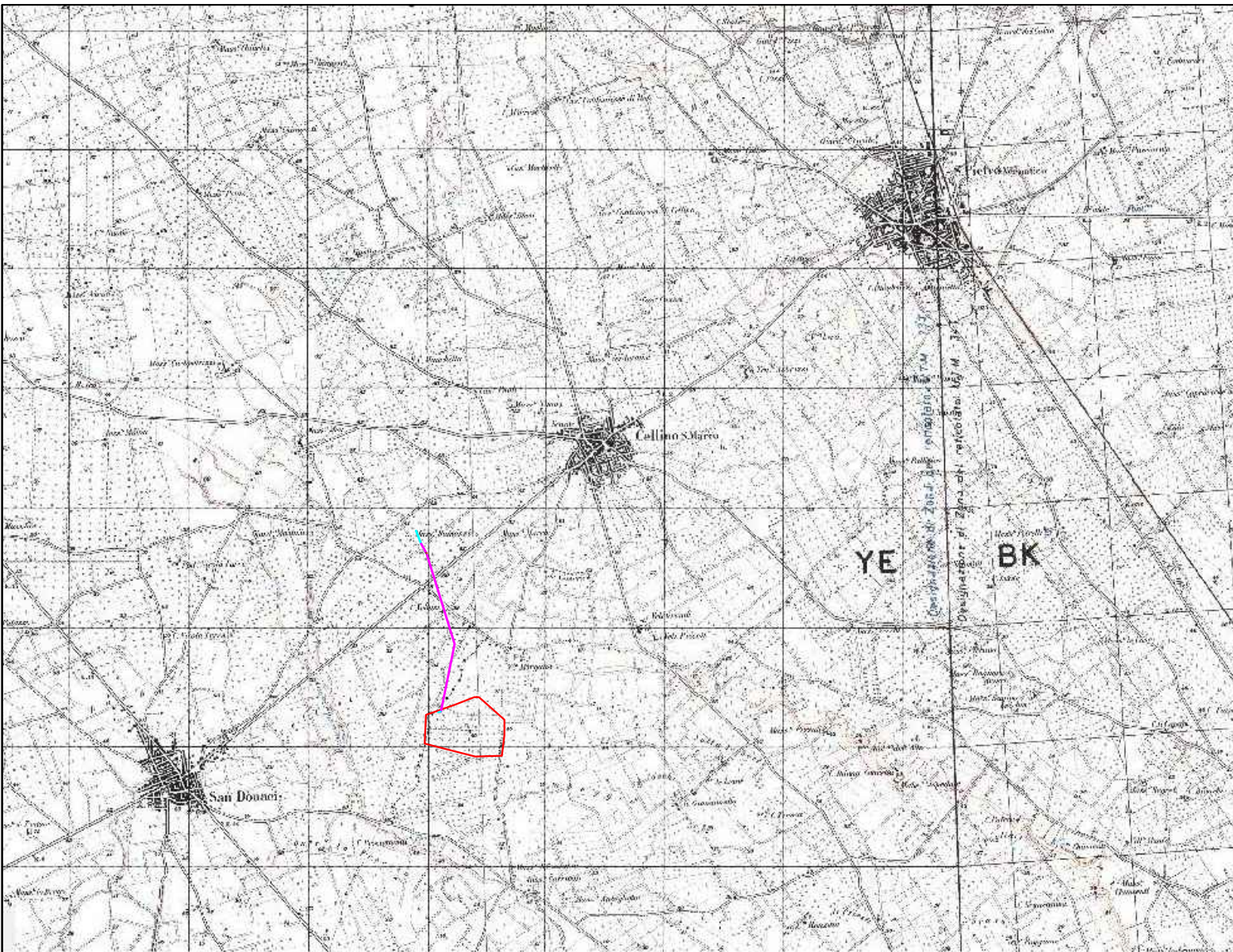
Amministratore Unico:

Psaier Eugen




nato a Bressanone (BZ) il 09/01/1972,

C.F. PSR GNE 72A09 B160E

GESTORE RETE ELETTRICA



COROGRAFIA scala 1:50.000

LEGENDA	
	ELETTRODOTTO AEREO
	CAVIDOTTO INTERRATO
	LIMITE DI PROPRETA' IMPIANTO FV



IMPIANTO DI RETE PER LA CONNESSIONE DELL'IMPIANTO DI PRODUZIONE DENOMINATO "DUE" CON POTENZA IN IMMISSIONE DI 5,90 MW

UBICATO IN COMUNE DI GUAGNANO – PROVINCIA DI LECCE
alla S.P. Guagnano – Cellino San Marco snc

PROCEDURA AUTORIZZATIVA (Atto e/o Decreto Regionale o Provinciale) N° _____ del _____

PROGETTO DEFINITIVO

TAVOLA 3 RAPPRESENTAZIONE DELL'INTERVENTO SU COROGRAFIA IN SCALA 1:25.000

IDENTIFICAZIONE ELABORATO

Livello prog.	Codice Rintracciabilità	Tipo documento	N° elaborato	N° foglio	Totale fogli	NOME FILE	DATA	SCALA
PD	246776196		03		01	tav3 coro25.000 DUE	Novembre 2020	1:25.000

REVISIONI

REV.	DATA	DESCRIZIONE	ESEGUITO	VERIFICATO	APPROVATO
01	23-9-20	Autorizzazione Cavidotto	<u>NOME COGNOME</u> FIRMA	<u>NOME COGNOME</u> FIRMA	<u>NOME COGNOME</u> FIRMA
02					
03					

PROGETTAZIONE:

PVK Srl

Via E. Estrafallaces, 16 - 73100 Lecce

P.IVA 04347200752

Tel. +39 0832 1810128

IL RESPONSABILE TECNICO

Ing. Igor Fonseca

Via E. Estrafallaces 6, 73100 Lecce

Iscr. Ordine Ingg. Prov. di Lecce

Cel: 328.3603509

e-mail: i.fonseca@pvk-srl.it

PEC: pvk@pec.it



IL DIRETTORE TECNICO

Ing. Igor Fonseca

Via E. Estrafallaces 6, 73100 Lecce

Iscr. Ordine Ingg. Prov. di Lecce

Cel: 328.3603509

e-mail: i.fonseca@pvk-srl.it

PEC: pvk@pec.it



RICHIEDENTE

PSAIER.ENERGIES Srl

P.IVA e C.F. 02904140213

Sede Legale:

Via JULIUS DURST, civ.6 - 39042 BRESSANONE (BZ)

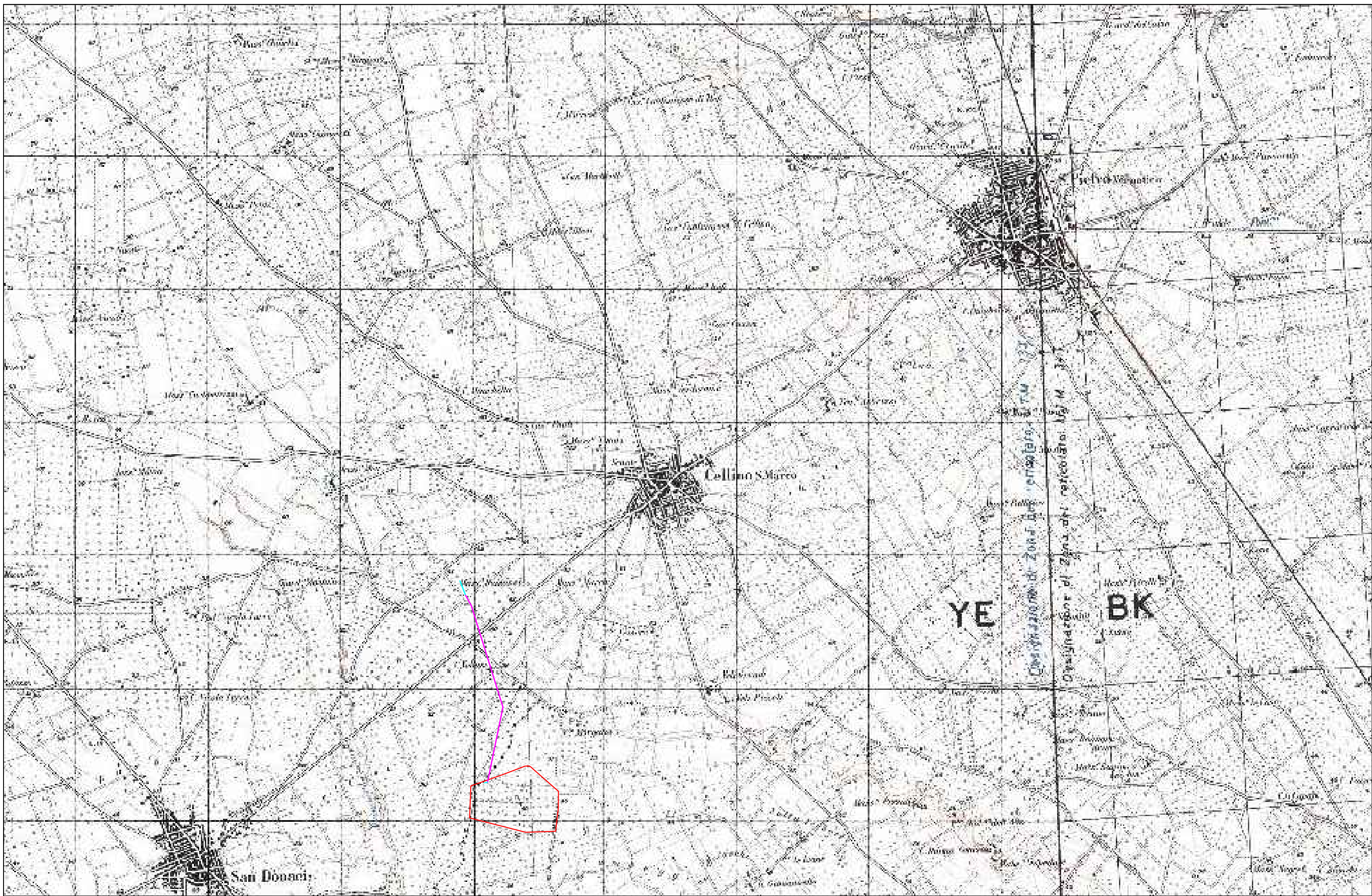
Amministratore Unico:

Psaier Eugen

nato a Bressanone (BZ) il 09/01/1972,

C.F. PSR GNE 72A09 B160E

GESTORE RETE ELETTRICA



- ELETTRDOTTO AEREO
- CAVIDOTTO INTERRATO
- LIMITE DI PROPRIOETA' IMPIANTO FV



IMPIANTO DI RETE PER LA CONNESSIONE DELL'IMPIANTO DI PRODUZIONE DENOMINATO "DUE" CON POTENZA IN IMMISSIONE DI 5,90 MW

UBICATO IN COMUNE DI GUAGNANO - PROVINCIA DI LECCE
alla S.P. Guagnano - Cellino San Marco snc

PROCEDURA AUTORIZZATIVA (Atto e/o Decreto Regionale o Provinciale) N° _____ del _____

PROGETTO DEFINITIVO

TAVOLA 4 INT RAPPRESENTAZIONE DELL'INTERVENTO SU CATASTALE

IDENTIFICAZIONE ELABORATO

Livello prog.	Codice Rintracciabilità	Tipo documento	N° elaborato	N° foglio	Totale fogli	NOME FILE	DATA	SCALA
PD	246776196		04 int		04	tav4 catasto DUE	Novembre 2020	1:10.000 1:2.000

REVISIONI

REV.	DATA	DESCRIZIONE	ESEGUITO	VERIFICATO	APPROVATO
01	23-9-20	Autorizzazione Cavidotto	<u>NOME COGNOME</u> FIRMA	<u>NOME COGNOME</u> FIRMA	<u>NOME COGNOME</u> FIRMA
02	3-1-21	Autorizzazione Cavidotto integrazione			
03					

PROGETTAZIONE:

PVK Srl
Via E. Estrafallaces, 16 - 73100 Lecce
P.IVA 04347200752
Tel. +39 0832 1810128



IL RESPONSABILE TECNICO

Ing. Igor Fonseca
Via E. Estrafallaces 6, 73100 Lecce
Iscr. Ordine Ingg. Prov. di Lecce
Cel: 328.3603509
e-mail: i.fonseca@pvk-srl.it
PEC: pvk@pec.it



IL DIRETTORE TECNICO

Ing. Igor Fonseca
Via E. Estrafallaces 6, 73100 Lecce
Iscr. Ordine Ingg. Prov. di Lecce
Cel: 328.3603509
e-mail: i.fonseca@pvk-srl.it
PEC: pvk@pec.it



RICHIEDENTE

PSAIER.ENERGIES Srl

P.IVA e C.F. 02904140213

Sede Legale:

Via JULIUS DURST, civ.6 - 39042 BRESSANONE (BZ)

Amministratore Unico:

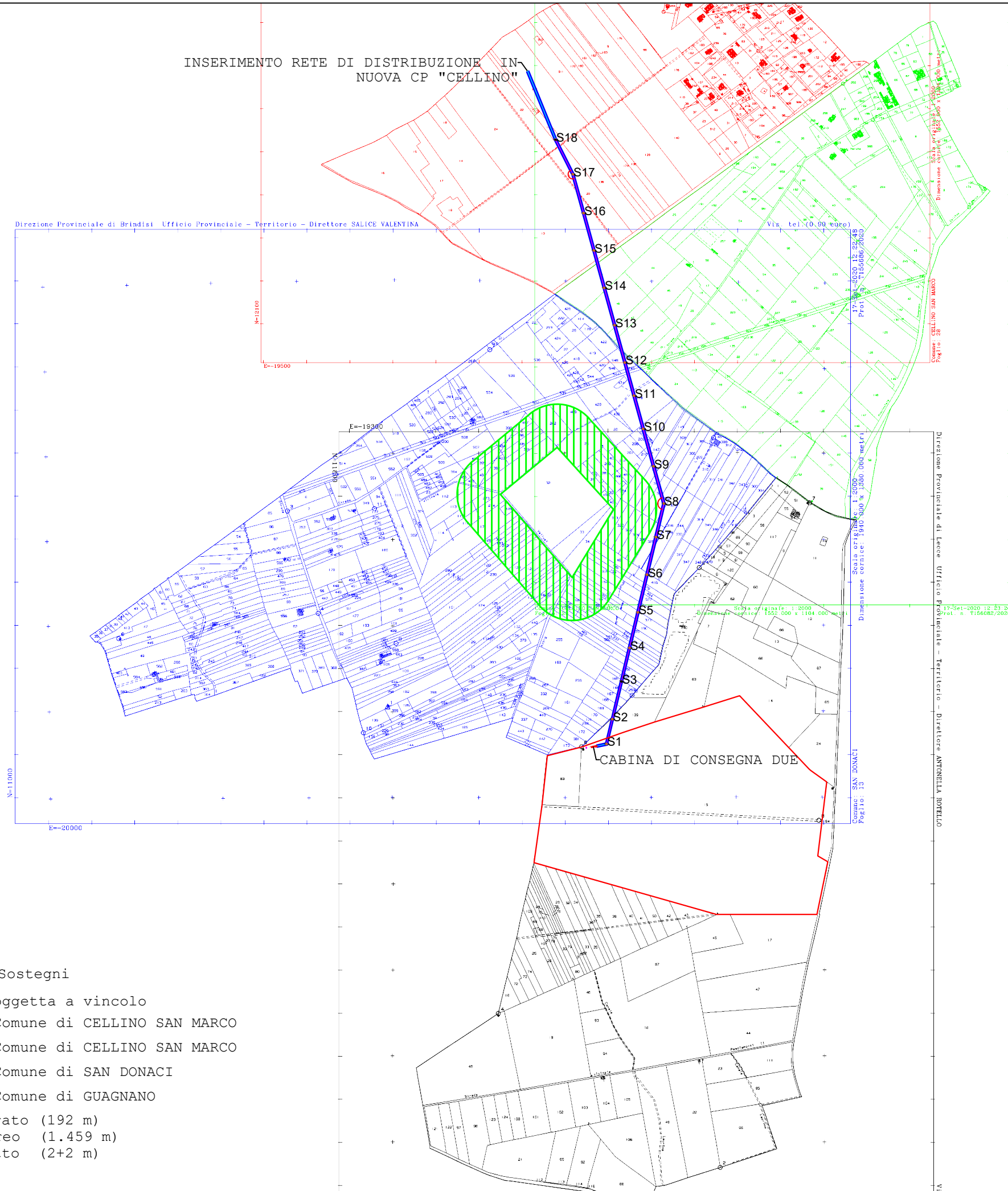
Psaier Eugen

nato a Bressanone (BZ) il 09/01/1972,

C.F. PSR GNE 72A09 B160E

GESTORE RETE ELETTRICA

INSERIMENTO RETE DI DISTRIBUZIONE IN
NUOVA CP "CELLINO"





 AREA DI PRODUZIONE IMPIANTO FV


1...n ID progressivo particellare


 Sostegno

S1... Sn Progressivo Sostegni


 Area boschiva soggetta a vincolo


 Foglio 28 NCEU Comune di CELLINO SAN MARCO


 Foglio 29 NCEU Comune di CELLINO SAN MARCO

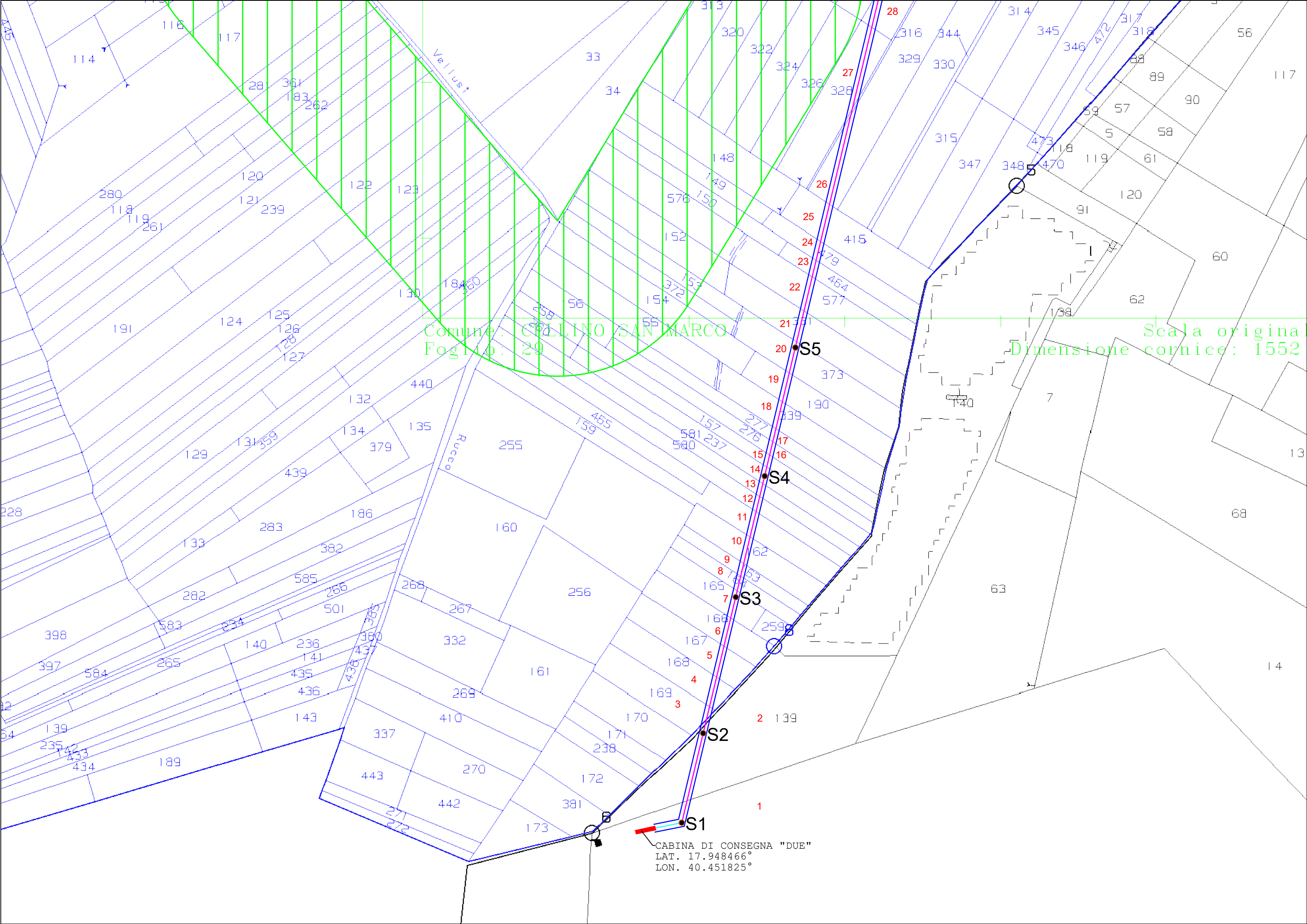
 Foglio 13 NCEU Comune di SAN DONACI

 Foglio 1 NCEU Comune di GUAGNANO

 Cavidotto interrato (192 m)

 Elettrodotta aereo (1.459 m)

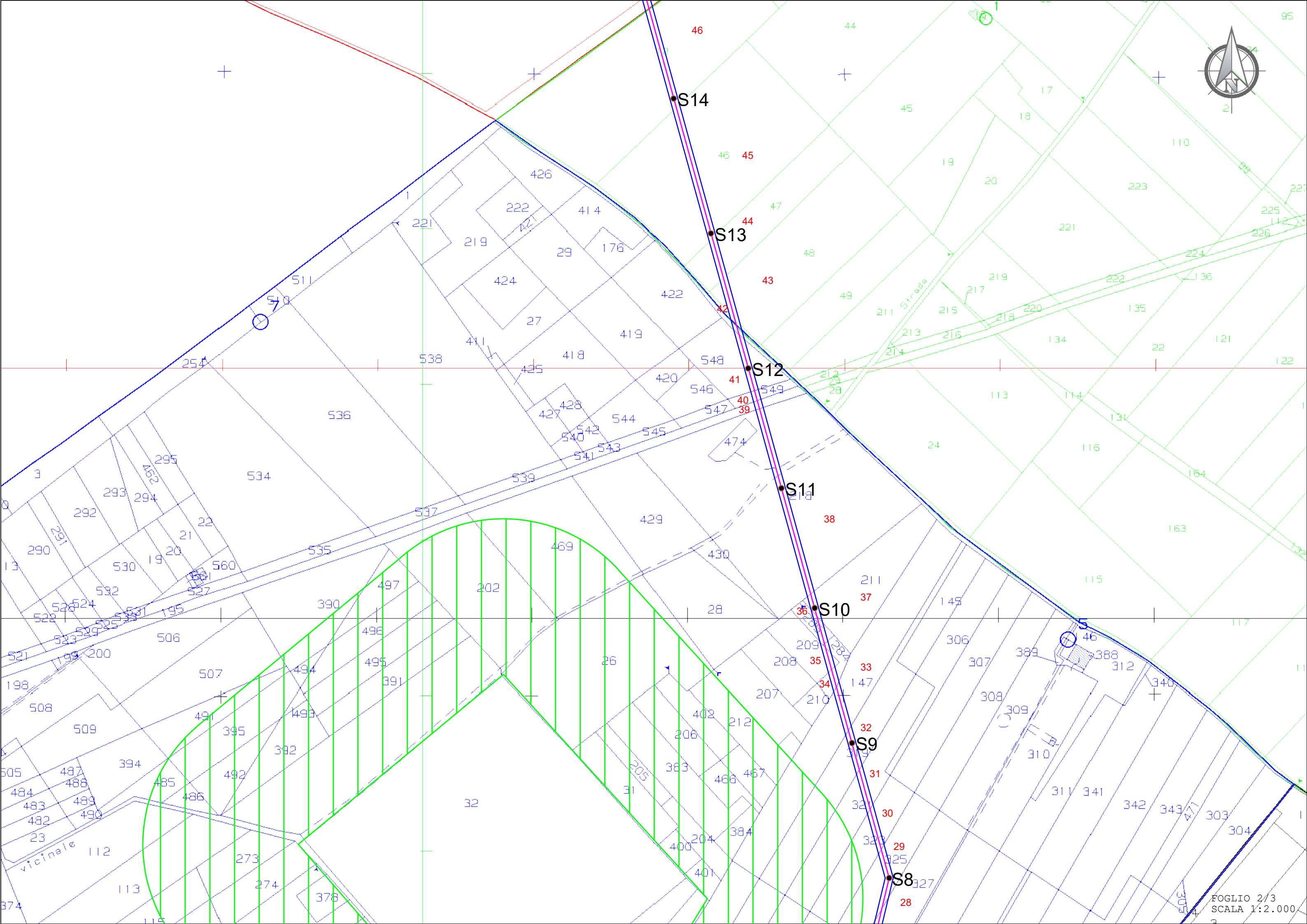
 Fascia di rispetto (2+2 m)



Comune: CELLINO SAN MARCO
Foglio: 29

Scala originale
Dimensione cornice: 1552

CABINA DI CONSEGNA "DUE"
LAT. 17.948466°
LON. 40.451825°





INSERIMENTO RETE DI DISTRIBUZIONE IN NUOVA CP
"CELLINO" (40.465518° - 17.946881°)

•S18

•S17

•S16

•S15

Vis

te finale

IMPIANTO DI RETE PER LA CONNESSIONE DELL'IMPIANTO DI PRODUZIONE DENOMINATO "DUE" CON POTENZA IN IMMISSIONE DI 5,90 MW

UBICATO IN COMUNE DI GUAGNANO – PROVINCIA DI LECCE
alla S.P. Guagnano – Cellino San Marco snc

PROCEDURA AUTORIZZATIVA (Atto e/o Decreto Regionale o Provinciale) N° _____ del _____

PROGETTO DEFINITIVO

TAVOLA 5 RAPPRESENTAZIONE GEOREFREZIATA DELLE LINEE ELETTRICHE DA REALIZZARE

IDENTIFICAZIONE ELABORATO

Livello prog.	Codice Rintracciabilità	Tipo documento	N° elaborato	N° foglio	Totale fogli	NOME FILE	DATA	SCALA
PD	246776196		05		02	tav5 ctrgeo DUE	Novembre 2020	1:10.000

REVISIONI

REV.	DATA	DESCRIZIONE	ESEGUITO	VERIFICATO	APPROVATO
01	23-9-20	Autorizzazione Cavidotto	<u>NOME COGNOME</u> FIRMA	<u>NOME COGNOME</u> FIRMA	<u>NOME COGNOME</u> FIRMA
02					
03					

PROGETTAZIONE:

PVK Srl

Via E. Estrafallaces, 16 - 73100 Lecce

P.IVA 04347200752

Tel. +39 0832 1810128

IL RESPONSABILE TECNICO

Ing. Igor Fonseca

Via E. Estrafallaces 6, 73100 Lecce

Iscr. Ordine Ingg. Prov. di Lecce

Cel: 328.3603509

e-mail: i.fonseca@pvk-srl.it

PEC: pvk@pec.it



IL DIRETTORE TECNICO

Ing. Igor Fonseca

Via E. Estrafallaces 6, 73100 Lecce

Iscr. Ordine Ingg. Prov. di Lecce

Cel: 328.3603509

e-mail: i.fonseca@pvk-srl.it

PEC: pvk@pec.it



RICHIEDENTE

PSAIER.ENERGIES Srl

P.IVA e C.F. 02904140213

Sede Legale:

Via JULIUS DURST, civ.6 - 39042 BRESSANONE (BZ)

Amministratore Unico:

Psaier Eugen

nato a Bressanone (BZ) il 09/01/1972,

C.F. PSR GNE 72A09 B160E

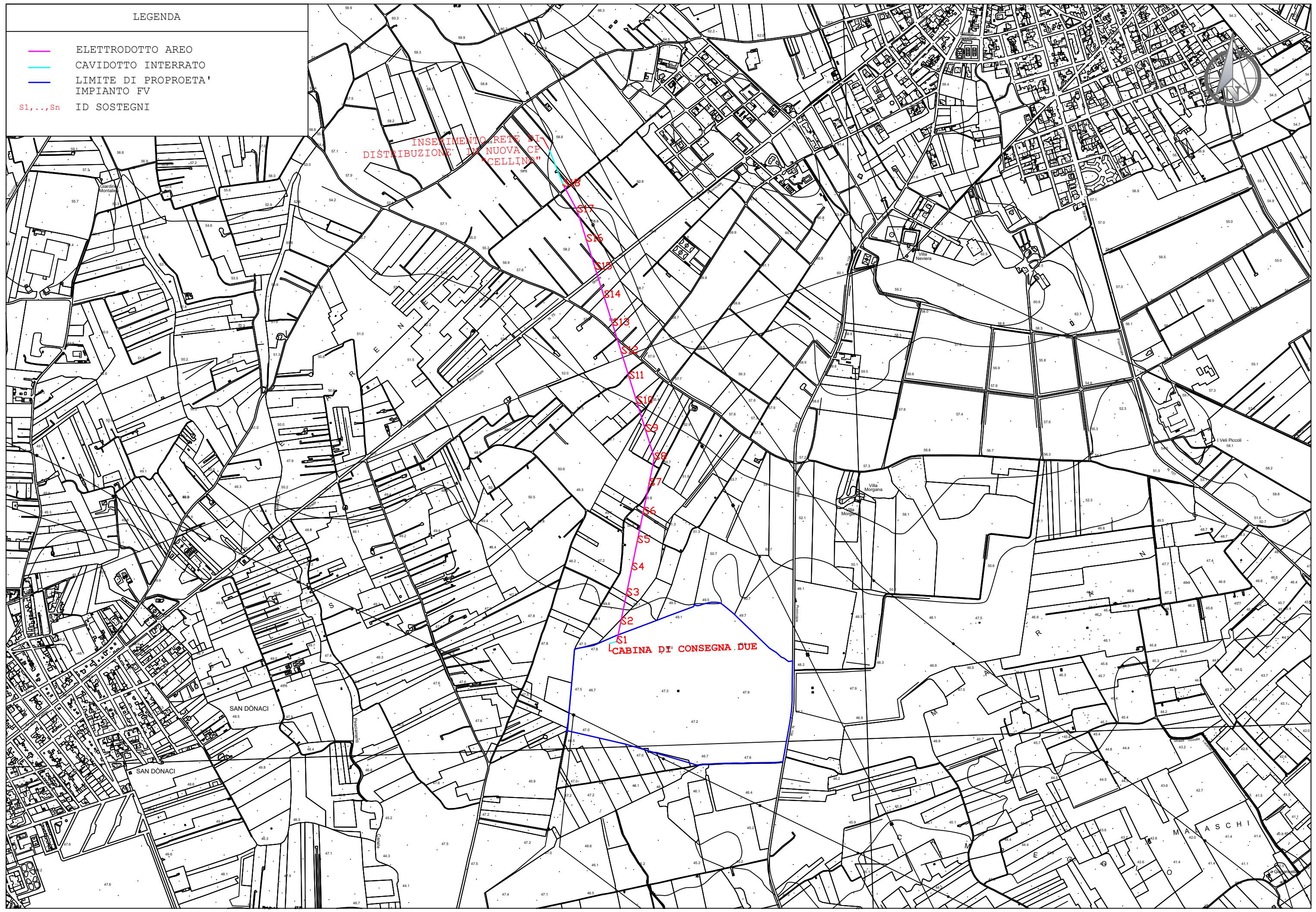
GESTORE RETE ELETTRICA

LEGENDA

- ELETTRDOTTO AERO
- CAVIDOTTO INTERRATO
- LIMITE DI PROPRITA' IMPIANTO FV
- S1, ..., Sn ID SOSTEGNI

INSERIMENTO RETE DI
DISTRIBUZIONE IN NUOVA CP
"CELLINA"

CABINA DI CONSEGNA DUE



COORDINATE PALI PERCORSO DUE

SISTEMA GAUSS-BOAGA RISPETTO FUSO EST

	NORD	EST	Z (m)
S1	4482093.30117413	750050.42000173	48.0
S2	4482151.24867767	750062.33169130	50.0
S3	4482239.41896074	750080.38719413	50.0
S4	4482317.79254570	750096.43652998	51.0
S5	4482401.06447971	750113.48894932	51.0
S6	4482489.21643834	750131.63370586	52.0
S7	4482567.63909377	750147.44152404	52.0
S8	4482655.81157206	750165.46845798	53.0
S9	4482741.75819913	750138.76307845	54.0
S10	4482827.67624791	750111.96589772	55.0
S11	4482904.02827298	750088.08456922	57.0
S12	4482980.38029805	750064.20324073	59.0
S13	4483066.29834682	750037.40606000	59.0
S14	4483152.21639560	750010.60887927	58.0
S15	4483238.14709927	749983.85230687	59.0
S16	4483324.07780294	749957.09573447	59.0
S17	4483413.41941940	749929.27709308	60.0
S18	4483492.56041384	749886.42031995	60.0

IMPIANTO DI RETE PER LA CONNESSIONE DELL'IMPIANTO DI PRODUZIONE DENOMINATO "DUE" CON POTENZA IN IMMISSIONE DI 5,90 MW

UBICATO IN COMUNE DI GUAGNANO – PROVINCIA DI LECCE
alla S.P. Guagnano – Cellino San Marco snc

PROCEDURA AUTORIZZATIVA (Atto e/o Decreto Regionale o Provinciale) N° _____ del _____

PROGETTO DEFINITIVO

TAVOLA 6A INT SOVRAPPOSIZIONE DELL'INTERVENTO SU TAVOLE VINCOLI ADB: PAI

IDENTIFICAZIONE ELABORATO

Livello prog.	Codice Rintracciabilità	Tipo documento	N° elaborato	N° foglio	Totale fogli	NOME FILE	DATA	SCALA
PD	246776196		06A int		01	tav6a adb DUE	Febbraio 2021	1:25.000

REVISIONI

REV.	DATA	DESCRIZIONE	ESEGUITO	VERIFICATO	APPROVATO
01	23-9-20	Autorizzazione Cavidotto	<u>NOME COGNOME</u> FIRMA	<u>NOME COGNOME</u> FIRMA	<u>NOME COGNOME</u> FIRMA
02	03-02-21	Autorizzazione Cavidotto integrazioni			
03					

PROGETTAZIONE:

PVK Srl

Via E. Estrafallaces, 16 - 73100 Lecce
P.IVA 04347200752
Tel. +39 0832 1810128

IL RESPONSABILE TECNICO
Ing. Igor Fonseca

Via E. Estrafallaces 6, 73100 Lecce
Iscr. Ordine Ingg. Prov. di Lecce n° 2783
Cel: 328.3603509
e-mail: i.fonseca@pvk-srl.it
PEC: pvk@pec.it



IL DIRETTORE TECNICO
Ing. Igor Fonseca

Via E. Estrafallaces 6, 73100 Lecce
Iscr. Ordine Ingg. Prov. di Lecce n° 2783
Cel: 328.3603509
e-mail: i.fonseca@pvk-srl.it
PEC: pvk@pec.it



RICHIEDENTE

PSAIER.ENERGIES Srl

P.IVA e C.F. 02904140213

Sede Legale:

Via JULIUS DURST, civ.6 - 39042 BRESSANONE (BZ)

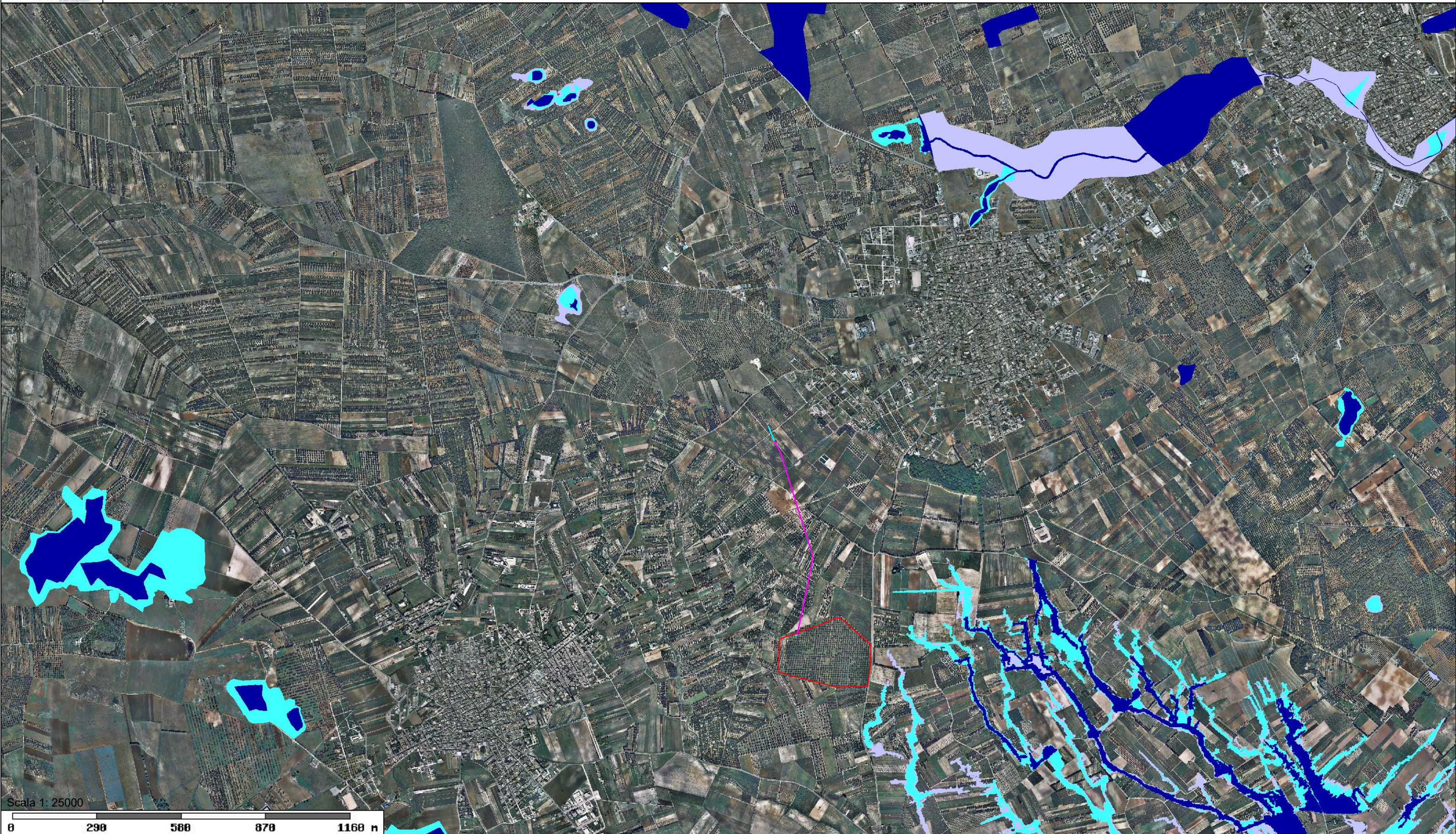
Amministratore Unico:

Psaier Eugen

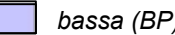


nato a Bressanone (BZ) il 09/01/1972,




C.F. PSR GNE 72A09 B160E

GESTORE RETE ELETTRICA



Scala 1: 25000
0 290 580 870 1160 m

LEGENDA	
Pericolosità e Rischio	
Peric. Idraulica	
 bassa (BP)	 media (MP)
 alta (AP)	

LEGENDA	
 ELETTRDOTTO AEREO	
 CAVIDOTTO INTERRATO	
 LIMITE DI PROPROETA' IMPIANTO FV	

SCALA 1:25.000



NON SI RILEVANO INTERFERENZE TRA LE OPERE IN PROGETTO E I VINCOLI RAPPRESENTATI

IMPIANTO DI RETE PER LA CONNESSIONE DELL'IMPIANTO DI PRODUZIONE DENOMINATO "DUE" CON POTENZA IN IMMISSIONE DI 5,90 MW

UBICATO IN COMUNE DI GUAGNANO – PROVINCIA DI LECCE
alla S.P. Guagnano – Cellino San Marco snc

PROCEDURA AUTORIZZATIVA (Atto e/o Decreto Regionale o Provinciale) N° _____ del _____

PROGETTO DEFINITIVO

TAVOLA 6B INT
SOVRAPPOSIZIONE DELL'INTERVENTO
SU TAVOLE VINCOLI ADB:
CARTA IDROGEOLOGICA SU ORTOFOTO

IDENTIFICAZIONE ELABORATO

Livello prog.	Codice Rintracciabilità	Tipo documento	N° elaborato	N° foglio	Totale fogli	NOME FILE	DATA	SCALA
PD	246776196		06B int		01	tav6b adb DUE	Febbraio 2021	1:25.000

REVISIONI

REV.	DATA	DESCRIZIONE	ESEGUITO	VERIFICATO
01	23-9-19	Autorizzazione Cavidotto	<u>NOME COGNOME</u> FIRMA	<u>NOME COGNOME</u> FIRMA
02	03-02-21	Autorizzazione Cavidotto integrazioni		
03				

PROGETTAZIONE:

PVK Srl

Via E. Estrafallaces, 16 - 73100 Lecce

P.IVA 04347200752

Tel. +39 0832 1810128

IL RESPONSABILE TECNICO

Ing. Igor Fonseca

Via E. Estrafallaces 6, 73100 Lecce

Iscr. Ordine Ingg. Prov. di Lecce

Cel: 328.3603509

e-mail: i.fonseca@pvk-srl.it

PEC: pvk@pec.it



IL DIRETTORE TECNICO

Ing. Igor Fonseca

Via E. Estrafallaces 6,

Iscr. Ordine Ingg. Prov.

Cel: 328.3603509

e-mail: i.fonseca@pvk-srl.it

PEC: pvk@pec.it



RICHIEDENTE

PSAIER.ENERGIES Srl

P.IVA e C.F. 02904140213

Sede Legale:

Via JULIUS DURST, civ.6 - 39042 BRESSANONE (BZ)

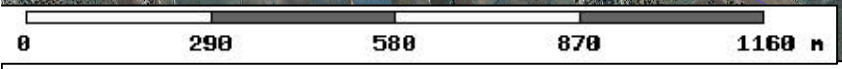
Amministratore Unico:

Psaier Eugen

nato a Bressanone (BZ) il 09/01/1972,

C.F. PSR GNE 72A09 B160E

GESTORE RETE ELETTRICA



LEGENDA			
FORME ED ELEMENTI LEGATI ALL'IDROGRAFIA SUPERFICIALE			
Corsi d'acqua	Corso d'acqua episodico	Corso d'acqua obliterato	Corso d'acqua tombato

LEGENDA
ELETTRODOTTO AEREO
CAVIDOTTO INTERRATO
LIMITE DI PROPRIETA' IMPIANTO FV

SCALA 1:25.000



NON SI RILEVANO INTERFERENZE TRA LE OPERE IN PROGETTO E I VINCOLI RAPPRESENTATI

IMPIANTO DI RETE PER LA CONNESSIONE DELL'IMPIANTO DI PRODUZIONE DENOMINATO "DUE" CON POTENZA IN IMMISSIONE DI 5,90 MW

UBICATO IN COMUNE DI GUAGNANO – PROVINCIA DI LECCE
alla S.P. Guagnano – Cellino San Marco snc

PROCEDURA AUTORIZZATIVA (Atto e/o Decreto Regionale o Provinciale) N° _____ del _____

PROGETTO DEFINITIVO

TAVOLA 6C INT
SOVRAPPOSIZIONE DELL'INTERVENTO
SU TAVOLE VINCOLI ADB:
CARTOGRAFIA SU BASE IGM 1:25.000

IDENTIFICAZIONE ELABORATO

Livello prog.	Codice Rintracciabilità	Tipo documento	N° elaborato	N° foglio	Totale fogli	NOME FILE	DATA	SCALA
PD	246776196		06C int		01	tav6c adb DUE	Febbraio 2021	1:25.000

REVISIONI

REV.	DATA	DESCRIZIONE	ESEGUITO	VERIFICATO
01	23-9-19	Autorizzazione Cavidotto	<u>NOME COGNOME</u> FIRMA	<u>NOME COGNOME</u> FIRMA
02	03-02-21	Autorizzazione Cavidotto integrazioni		
03				

PROGETTAZIONE:

PVK Srl

Via E. Estrafallaces, 16 - 73100 Lecce
P.IVA 04347200752
Tel. +39 0832 1810128

IL RESPONSABILE TECNICO

Ing. Igor Fonseca

Via E. Estrafallaces 6, 73100 Lecce
Iscr. Ordine Ingg. Prov. di Lecce n° 2783
Cel: 328.3603509
e-mail: i.fonseca@pvk-srl.it
PEC: pvk@pec.it



IL DIRETTORE TECNICO

Ing. Igor Fonseca

Via E. Estrafallaces 6, 73100 Lecce
Iscr. Ordine Ingg. Prov. di Lecce n° 2783
Cel: 328.3603509
e-mail: i.fonseca@pvk-srl.it
PEC: pvk@pec.it



RICHIEDENTE

PSAIER.ENERGIES Srl

P.IVA e C.F. 02904140213

Sede Legale:

Via JULIUS DURST, civ.6 - 39042 BRESSANONE (BZ)

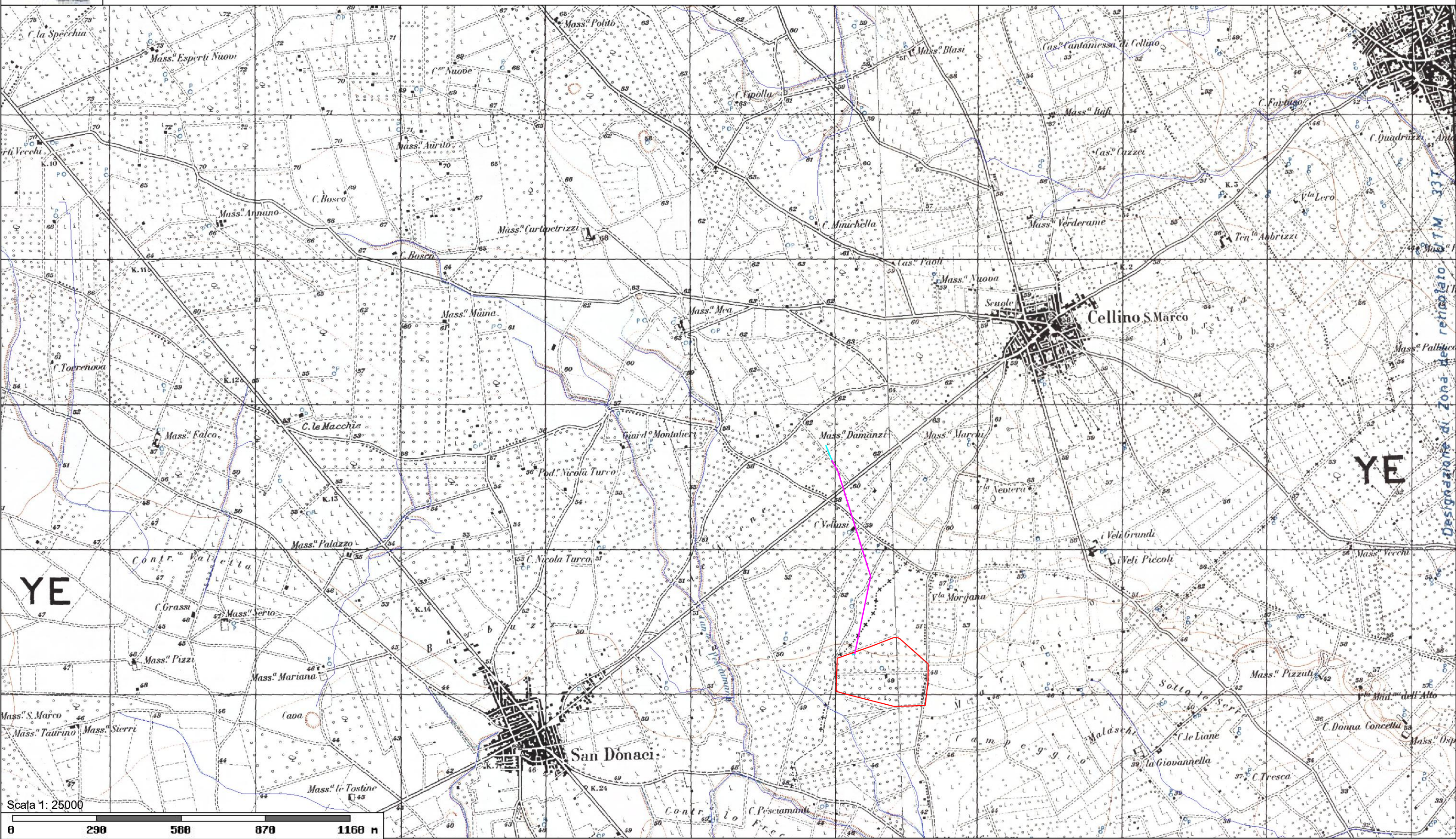
Amministratore Unico:

Psaier Eugen

nato a Bressanone (BZ) il 09/01/1972,

C.F. PSR GNE 72A09 B160E

GESTORE RETE ELETTRICA



Scala 1: 25000



LEGENDA			
FORME ED ELEMENTI LEGATI ALL'IDROGRAFIA SUPERFICIALE			
Corsi d'acqua			
	Corso d'acqua		Corso d'acqua episodico
	Corso d'acqua obliterato		Corso d'acqua tombato

LEGENDA	
	ELETTRODOTTO AEREO
	CAVIDOTTO INTERRATO
	LIMITI DI PROPRIOETA' IMPIANTO FV

SCALA 1:25.000



NON SI RILEVANO INTERFERENZE TRA LE OPERE IN PROGETTO E I VINCOLI RAPPRESENTATI

IMPIANTO DI RETE PER LA CONNESSIONE DELL'IMPIANTO DI PRODUZIONE DENOMINATO "DUE" CON POTENZA IN IMMISSIONE DI 5,90 MW

UBICATO IN COMUNE DI GUAGNANO – PROVINCIA DI LECCE
alla S.P. Guagnano – Cellino San Marco snc

PROCEDURA AUTORIZZATIVA (Atto e/o Decreto Regionale o Provinciale) N° _____ del _____

PROGETTO DEFINITIVO

TAVOLA 7 SOVRAPPOSIZIONE DELL'INTERVENTO CON TAVOLE PPTR PER LE 6 COMPONENTI DELLE 3 STRUTTURE PRESENTI

IDENTIFICAZIONE ELABORATO

Livello prog.	Codice Rintracciabilità	Tipo documento	N° elaborato	N° foglio	Totale fogli	NOME FILE	DATA	SCALA
PD	246776196		07		07	tav7 pptr DUE	Novembre 2020	1:25.000

REVISIONI

REV.	DATA	DESCRIZIONE	ESEGUITO	VERIFICATO	APPROVATO
01	23-9-20	Autorizzazione Cavidotto	<u>NOME COGNOME</u> FIRMA	<u>NOME COGNOME</u> FIRMA	<u>NOME COGNOME</u> FIRMA
02					
03					

PROGETTAZIONE:

PVK Srl

Via E. Estrafallaces, 16 - 73100 Lecce
P.IVA 04347200752
Tel. +39 0832 1810128

IL RESPONSABILE TECNICO
Ing. Igor Fonseca

Via E. Estrafallaces 6, 73100 Lecce
Iscr. Ordine Ingg. Prov. di Lecce n. 2783
Cel: 328.3603509
e-mail: i.fonseca@pvk-srl.it
PEC: pvk@pec.it



IL DIRETTORE TECNICO
Ing. Igor Fonseca

Via E. Estrafallaces 6, 73100 Lecce
Iscr. Ordine Ingg. Prov. di Lecce n. 2783
Cel: 328.3603509
e-mail: i.fonseca@pvk-srl.it
PEC: pvk@pec.it



RICHIEDENTE

PSAIER.ENERGIES Srl

P.IVA e C.F. 02904140213

Sede Legale:

Via JULIUS DURST, civ.6 - 39042 BRESSANONE (BZ)

Amministratore Unico:

Psaier Eugen

nato a Bressanone (BZ) il 09/01/1972,

C.F. PSR GNE 72A09 B160E

GESTORE RETE ELETTRICA

6.1.1 Componenti Geomorfologiche

Sistema Informativo Territoriale - Regione Puglia -- 21/09/2020



- | | | |
|------------------|-------------------------|----------|
| Confini Comunali | A | Grotte |
| Aeroporti | Lame e gravine | Versanti |
| Locali | Doline | |
| E | Geositi (fascia tutela) | |
| SP | Inghiottitoi | |
| SS | Cordoni dunari | |

SCALA 1:25.000



Ortofoto: riprese AGEA 2016

LEGENDA	
	ELETTRODOTTO AEREO
	CAVIDOTTO INTERRATO
	LIMITE DI PROPRIETA' IMPIANTO FV

NON SI RILEVANO INTERFERENZE TRA LE OPERE IN PROGETTO E I VINCOLI RAPPRESENTATI

6.1.2 Componenti Idrologiche

Sistema Informativo Territoriale - Regione Puglia -- 21/09/2020



- | | | |
|------------------|--|-----------------------|
| Confini Comunali | A | Vincolo idrogeologico |
| Aeroporti | Territori costieri | |
| Locali | Aree contermini ai laghi | |
| E | Fiumi e torrenti, acque pubbliche | |
| SP | Sorgenti | |
| SS | Reticolo idrografico di connessione della R.E.R. | |

SCALA 1:25.000



Ortofoto: riprese AGEA 2016

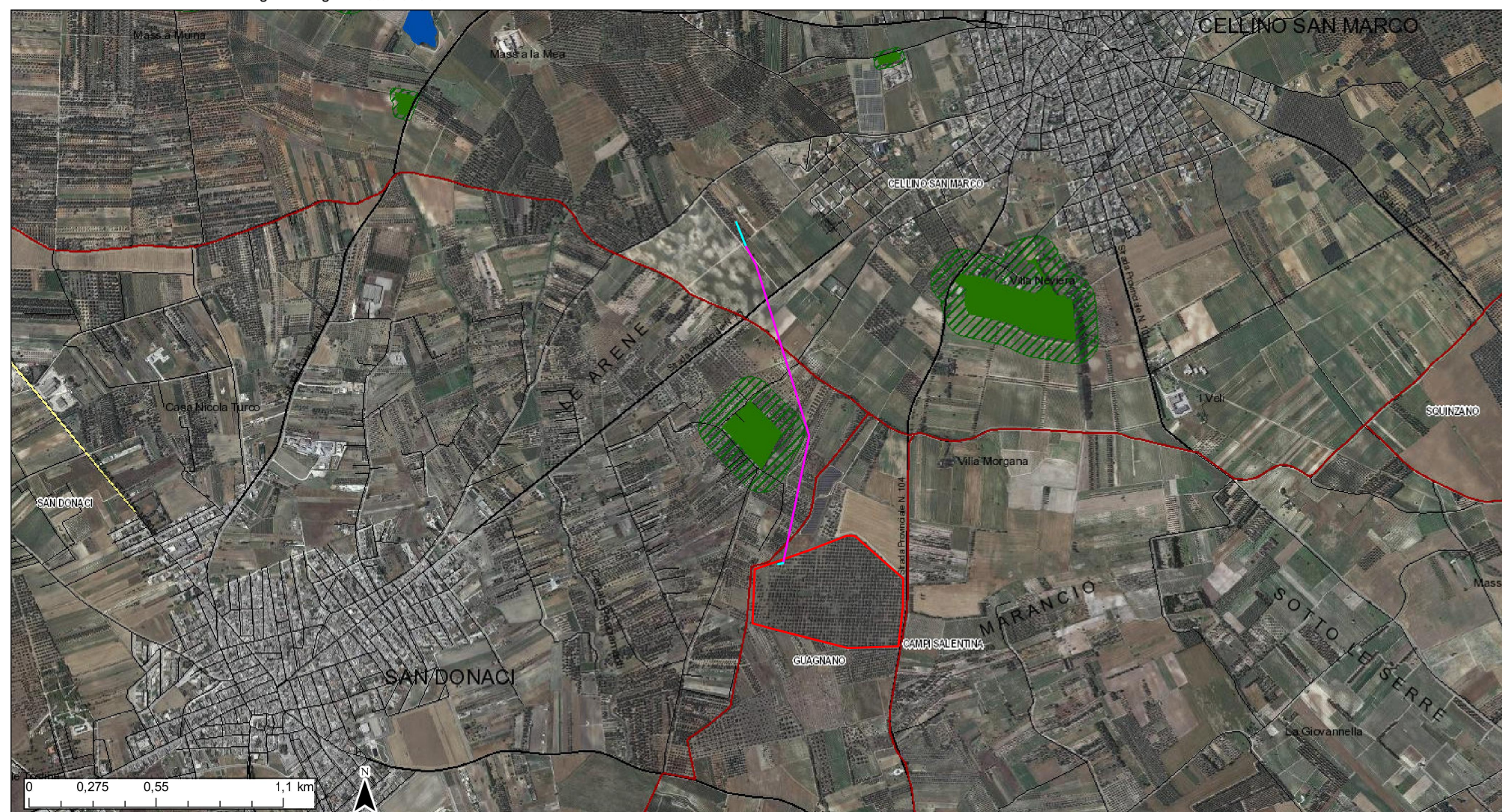
LEGENDA

- | | |
|--|----------------------------------|
| | ELETTRODOTTO AEREO |
| | CAVIDOTTO INTERRATO |
| | LIMITE DI PROPRIETA' IMPIANTO FV |

NON SI RILEVANO INTERFERENZE TRA LE OPERE IN PROGETTO E I VINCOLI RAPPRESENTATI

6.2.1 Componenti Botanico Vegetazionali

Sistema Informativo Territoriale - Regione Puglia -- 06/11/2020



- | | | |
|------------------|-----------------------------|---|
| Confini Comunali | A | Formazioni arbustive in evoluzione naturale |
| Aeroporti | Boschi | |
| Locali | Zone umide Ramsar | |
| E | Aree di rispetto dei boschi | |
| SP | Aree umide | |
| SS | Prati e pascoli naturali | |

SCALA 1:25.000



Ortofoto: riprese AGEA 2016

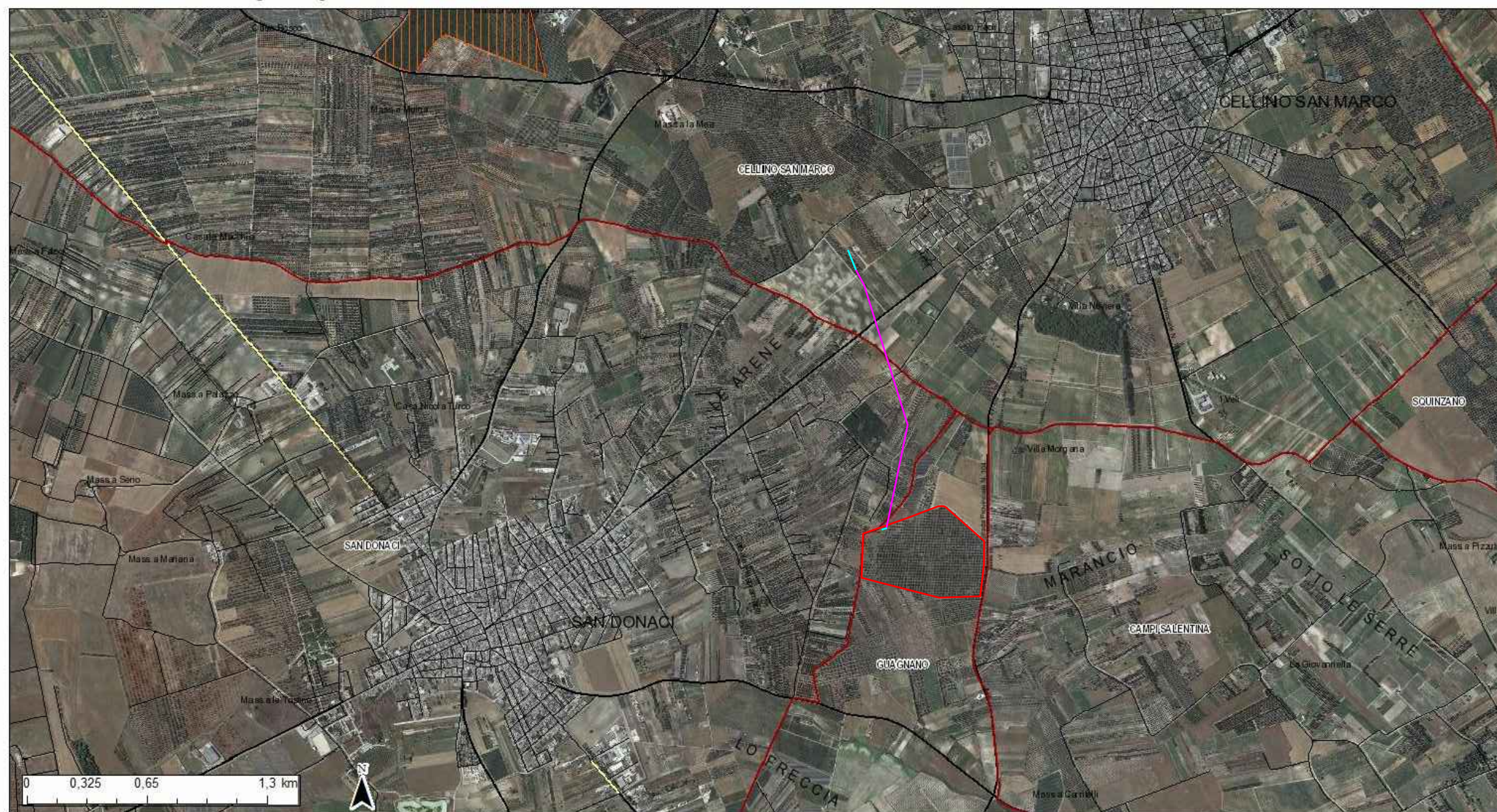
LEGENDA

- | | |
|--|----------------------------------|
| | ELETTRODOTTO AEREO |
| | CAVIDOTTO INTERRATO |
| | LIMITE DI PROPRIETA' IMPIANTO FV |

NON SI RILEVANO INTERFERENZE TRA LE OPERE IN PROGETTO E I VINCOLI RAPPRESENTATI

6.2.2 Componenti delle Aree Protette

Sistema Informativo Territoriale - Regione Puglia -- 21/09/2020



- | | | |
|------------------|---|---|
| Confini Comunali | A | SIC MARE |
| Aeroporti | Aree e riserve naturali marine | Aree di rispetto dei parchi e delle riserve regionali |
| Locali | Parchi nazionali e riserve naturali statali | |
| E | Parchi e riserve naturali regionali | |
| SP | ZPS | |
| SS | SIC | |

SCALA 1:25.000



Ortofoto: riprese AGEA 2016

LEGENDA

- | | |
|--|----------------------------------|
| | ELETTRODOTTO AEREO |
| | CAVIDOTTO INTERRATO |
| | LIMITE DI PROPRIETA' IMPIANTO FV |

NON SI RILEVANO INTERFERENZE TRA LE OPERE IN PROGETTO E I VINCOLI RAPPRESENTATI

6.3.1 Componenti culturali e insediative

Sistema Informativo Territoriale - Regione Puglia – 21/09/2020



- | | | | |
|------------------|--|--|-----------------|
| Confini Comunali | A | b - aree appartenenti alla rete dei tratturi | Paesaggi rurali |
| Aeroporti | Immobili e aree di notevole interesse pubblico | c - aree a rischio archeologico | |
| Locali | Zone gravate da usi civici validate | Rete tratturi | |
| E | Zone gravate da usi civici | Siti storico culturali | |
| SP | Zone di interesse archeologico | Zone interesse archeologico | |
| SS | a - siti interessati da beni storico culturali | Città consolidata | |

SCALA 1:25.000



Ortofoto: riprese AGEA 2016

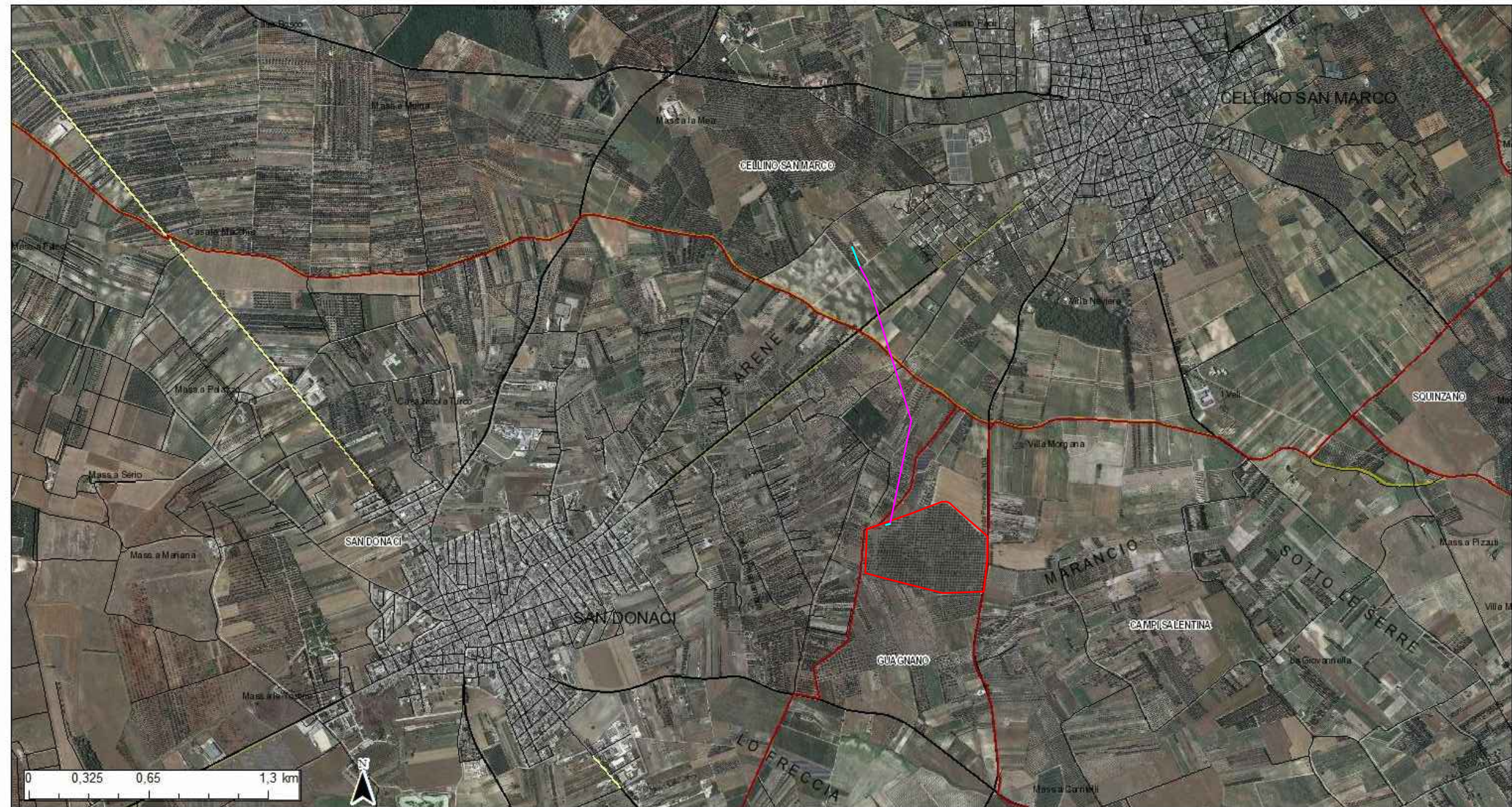
LEGENDA

- ELETTRDOTTO AEREO
- CAVIDOTTO INTERRATO
- LIMITE DI PROPRIETA' IMPIANTO FV

NON SI RILEVANO INTERFERENZE TRA LE OPERE IN PROGETTO E I VINCOLI RAPPRESENTATI

6.3.2 Componenti dei valori percettivi

Sistema Informativo Territoriale - Regione Puglia -- 21/09/2020



- | | | |
|------------------|---|--------------|
| Confini Comunali | A | Coni visuali |
| Aeroporti | Luoghi panoramici | |
| Locali | Luoghi panoramici (poligoni) | |
| E | Strade a valenza paesaggistica | |
| SP | Strade a valenza paesaggistica (poligoni) | |
| SS | Strade panoramiche | |

SCALA 1:25.000



Ortofoto: riprese AGEA 2016

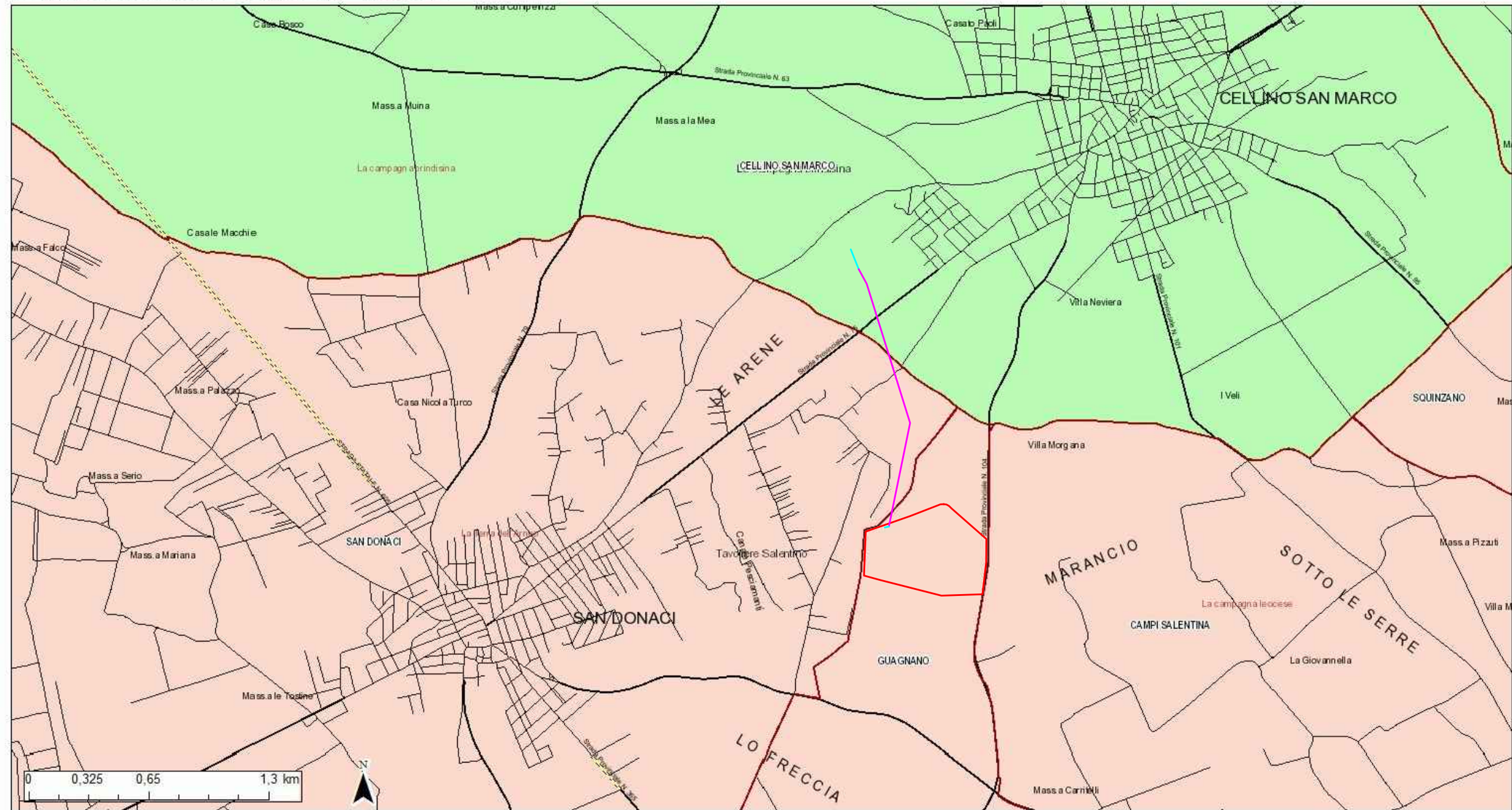
LEGENDA

- | | |
|--|----------------------------------|
| | ELETTRODOTTO AEREO |
| | CAVIDOTTO INTERRATO |
| | LIMITE DI PROPRIETA' IMPIANTO FV |

NON SI RILEVANO INTERFERENZE TRA LE OPERE IN PROGETTO E I VINCOLI RAPPRESENTATI

Ambiti Paesaggistici

Sistema Informativo Territoriale - Regione Puglia -- 21/09/2020



- | | | | |
|------------------|-----------------------|------------------------|---------------------|
| Confini Comunali | A | La campagna brindisina | Tavoliere Salentino |
| Aeroporti | Figure | Monti Dauni | |
| Locali | Alta Murgia | Murgia dei trulli | |
| E | Arco Jonico Tarantino | Ofanto | |
| SP | Gargano | Salento delle Serre | |
| SS | La Puglia centrale | Tavoliere | |

SCALA 1:25.000



Ortofoto: riprese AGEA 2016

LEGENDA	
	ELETTRODOTTO AEREO
	CAVIDOTTO INTERRATO
	LIMITE DI PROPRIETA' IMPIANTO FV

NON SI RILEVANO INTERFERENZE TRA LE OPERE IN PROGETTO E I VINCOLI RAPPRESENTATI

IMPIANTO DI RETE PER LA CONNESSIONE DELL'IMPIANTO DI PRODUZIONE DENOMINATO "DUE" CON POTENZA IN IMMISSIONE DI 5,90 MW

UBICATO IN COMUNE DI GUAGNANO – PROVINCIA DI LECCE
alla S.P. Guagnano – Cellino San Marco snc

PROCEDURA AUTORIZZATIVA (Atto e/o Decreto Regionale o Provinciale) N° _____ del _____

PROGETTO DEFINITIVO

TAVOLA 8 SOVRAPPOSIZIONE DELL'INTERVENTO CON TAVOLE SIC, ZPS, SITI NATURA 2000

IDENTIFICAZIONE ELABORATO

Livello prog.	Codice Rintracciabilità	Tipo documento	N° elaborato	N° foglio	Totale fogli	NOME FILE	DATA	SCALA
PD	246776196		08		01	tav8 sic zps natura2000 DUE	Novembre 2020	1:25.000

REVISIONI

REV.	DATA	DESCRIZIONE	ESEGUITO	VERIFICATO	APPROVATO
01	23-9-20	Autorizzazione Cavidotto	<u>NOME COGNOME</u> FIRMA	<u>NOME COGNOME</u> FIRMA	<u>NOME COGNOME</u> FIRMA
02					
03					

PROGETTAZIONE:

PVK Srl

Via E. Estrafallaces, 16 - 73100 Lecce

P.IVA 04347200752

Tel. +39 0832 1810128

IL RESPONSABILE TECNICO

Ing. Igor Fonseca

Via E. Estrafallaces 6, 73100 Lecce

Iscr. Ordine Ingg. Prov. di Lecce n° 2783

Cel: 328.3603509

e-mail: i.fonseca@pvk-srl.it

PEC: pvk@pec.it



IL DIRETTORE TECNICO

Ing. Igor Fonseca

Via E. Estrafallaces 6,

Iscr. Ordine Ingg. Prov. di Lecce n° 2783

Cel: 328.3603509

e-mail: i.fonseca@pvk-srl.it

PEC: pvk@pec.it



RICHIEDENTE

PSAIER.ENERGIES Srl

P.IVA e C.F. 02904140213

Sede Legale:

Via JULIUS DURST, civ.6 - 39042 BRESSANONE (BZ)

Amministratore Unico:

Psaier Eugen

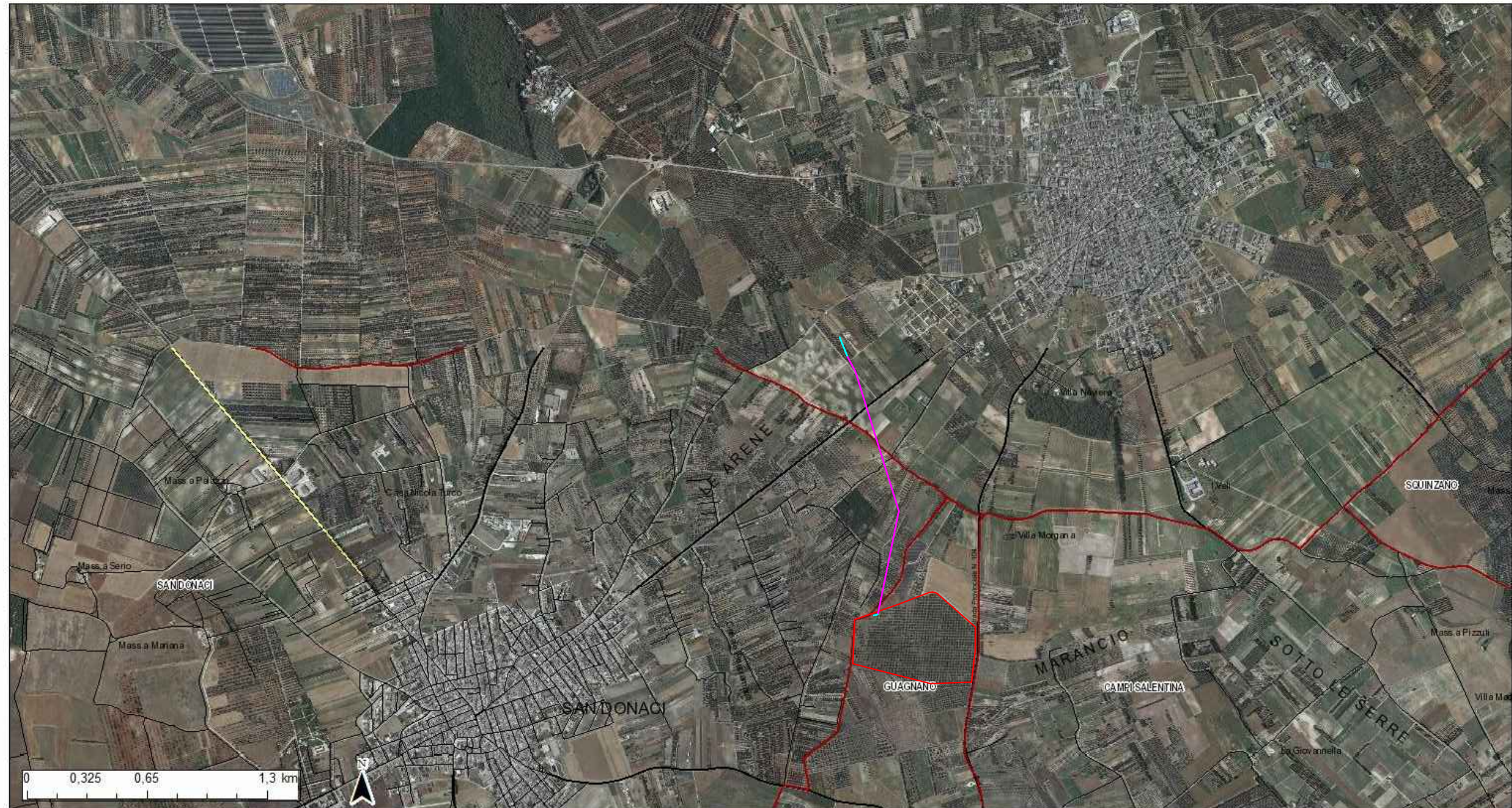
nato a Bressanone (BZ) il 09/01/1972,

C.F. PSR GNE 72A09 B160E

GESTORE RETE ELETTRICA

Piani di gestione della Rete Natura 2000

Sistema Informativo Territoriale - Regione Puglia -- 17/09/2020



- | | | | |
|--|------------------|--|----|
| | ZPS | | E |
| | SIC | | SP |
| | SIC MARE | | SS |
| | Confini Comunali | | A |
| | Aeroporti | | |
| | Locali | | |

Ortofoto: riprese AGEA 2016

LEGENDA	
	ELETTRODOTTO AEREO
	CAVIDOTTO INTERRATO
	LIMITE DI PROPRITA' IMPIANTO FV

SCALA 1:25.000



NON SI RILEVANO INTERFERENZA TRA LE OPERE IN PROGETTO E I VINCOLI RAPPRESENTATI

IMPIANTO DI RETE PER LA CONNESSIONE DELL'IMPIANTO DI PRODUZIONE DENOMINATO "DUE" CON POTENZA IN IMMISSIONE DI 5,90 MW

UBICATO IN COMUNE DI GUAGNANO – PROVINCIA DI LECCE
alla S.P. Guagnano – Cellino San Marco snc

PROCEDURA AUTORIZZATIVA (Atto e/o Decreto Regionale o Provinciale) N° _____ del _____

PROGETTO DEFINITIVO

TAVOLA 9 INT PARTICOLARI COSTRUTTIVI

IDENTIFICAZIONE ELABORATO

Livello prog.	Codice Rintracciabilità	Tipo documento	N° elaborato	N° foglio	Totale fogli	NOME FILE	DATA	SCALA
PD	246776196		09 int		40	tav9 par. costr. DUE	Novembre 2020	--

REVISIONI

REV.	DATA	DESCRIZIONE	ESEGUITO	VERIFICATO	APPROVATO
01	23-9-20	Autorizzazione Cavidotto	<u>NOME COGNOME</u> FIRMA	<u>NOME COGNOME</u> FIRMA	<u>NOME COGNOME</u> FIRMA
02	2-1-21	Autorizzazione Cavidotto integrazioni			
03					

PROGETTAZIONE:

PVK Srl

Via E. Estrafallaces, 16 - 73100 Lecce

P.IVA 04347200752

Tel. +39 0832 1810128

IL RESPONSABILE TECNICO

Ing. Igor Fonseca

Via E. Estrafallaces 6, 73100 Lecce

Iscr. Ordine Ingg. Prov. di Lecce

Cel: 328.3603509

e-mail: i.fonseca@pvk-srl.it

PEC: pvk@pec.it



IL DIRETTORE TECNICO

Ing. Igor Fonseca

Via E. Estrafallaces 6, 73100 Lecce

Iscr. Ordine Ingg. Prov. di Lecce

Cel: 328.3603509

e-mail: i.fonseca@pvk-srl.it

PEC: pvk@pec.it



RICHIEDENTE

PSAIER.ENERGIES Srl

P.IVA e C.F. 02904140213

Sede Legale:

Via JULIUS DURST, civ.6 - 39042 BRESSANONE (BZ)

Amministratore Unico:

Psaier Eugen

nato a Bressanone (BZ) il 09/01/1972,

C.F. PSR GNE 72A09 B160E

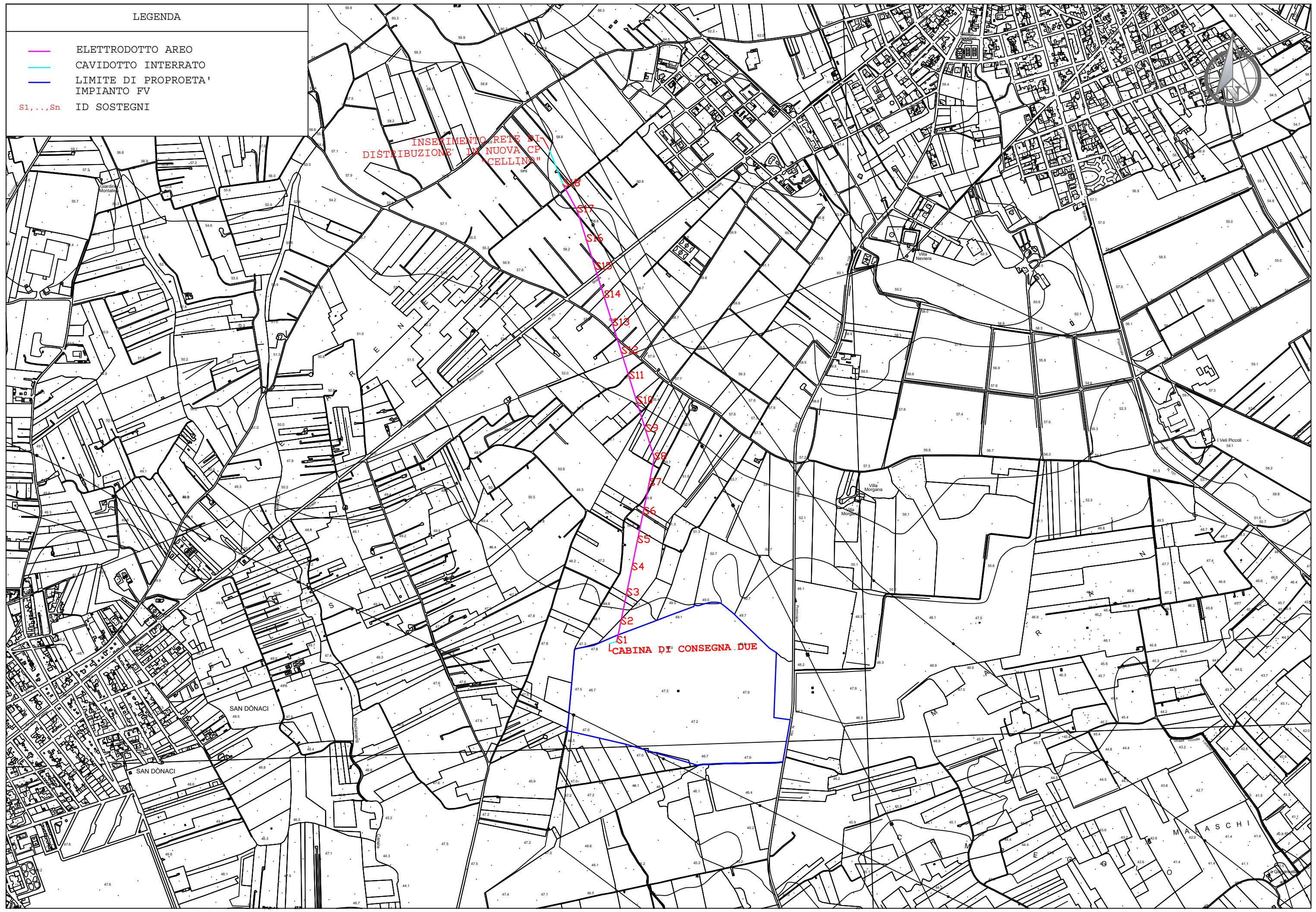
GESTORE RETE ELETTRICA

LEGENDA

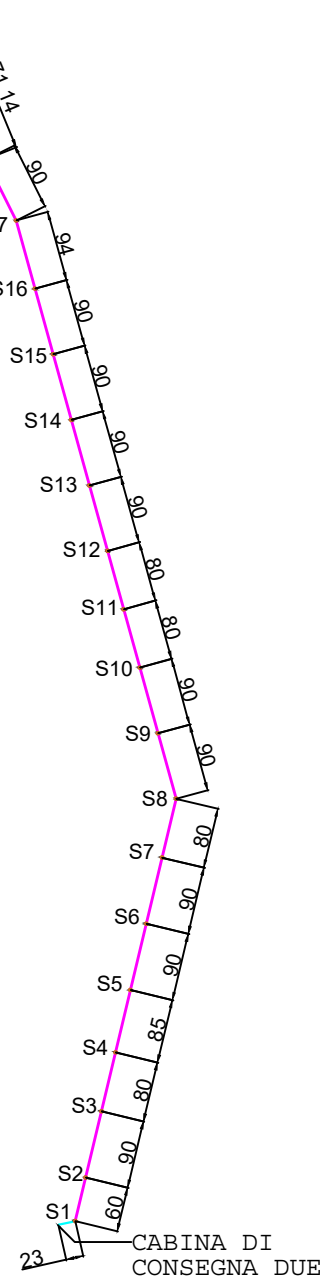
- ELETTRODOTTO AERO
- CAVIDOTTO INTERRATO
- LIMITE DI PROPRITA' IMPIANTO FV
- S1, ..., Sn ID SOSTEGNI

INSERIMENTO RETE DI
DISTRIBUZIONE IN NUOVA CP
"CELLINA"

CABINA DI CONSEGNA DUE

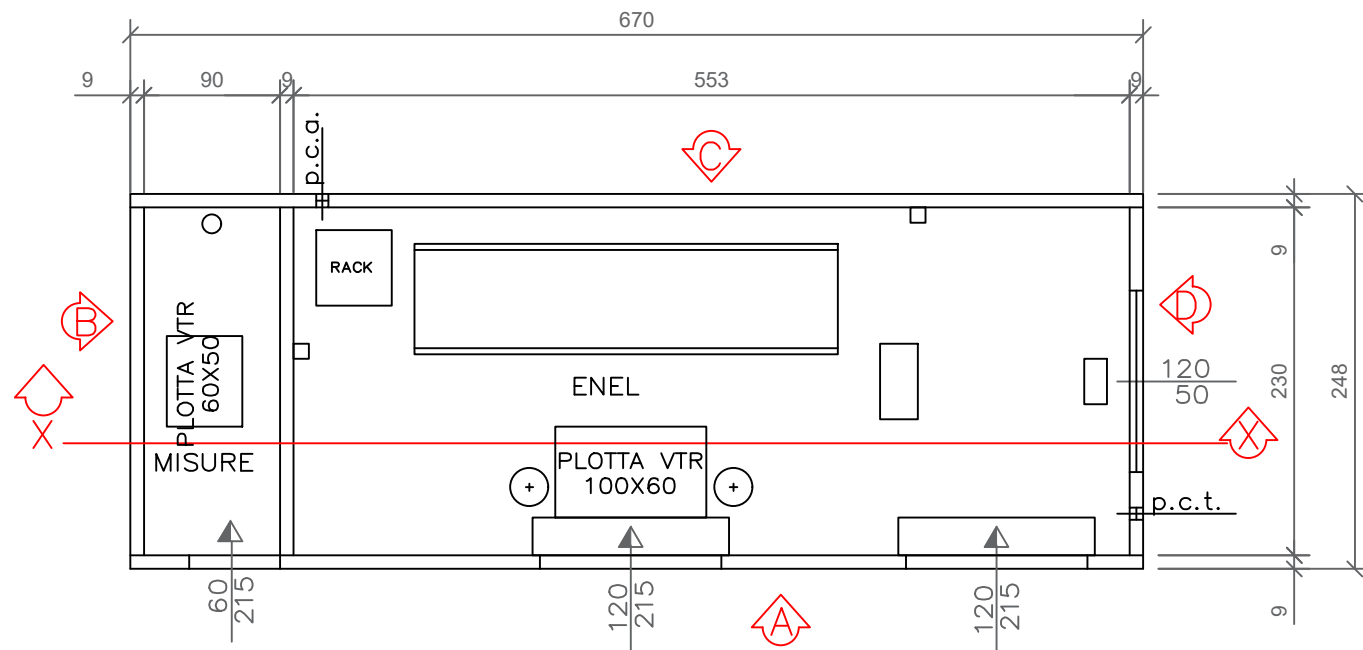


INSERIMENTO RETE DI
DISTRIBUZIONE IN
NUOVA CP "CELLINO"

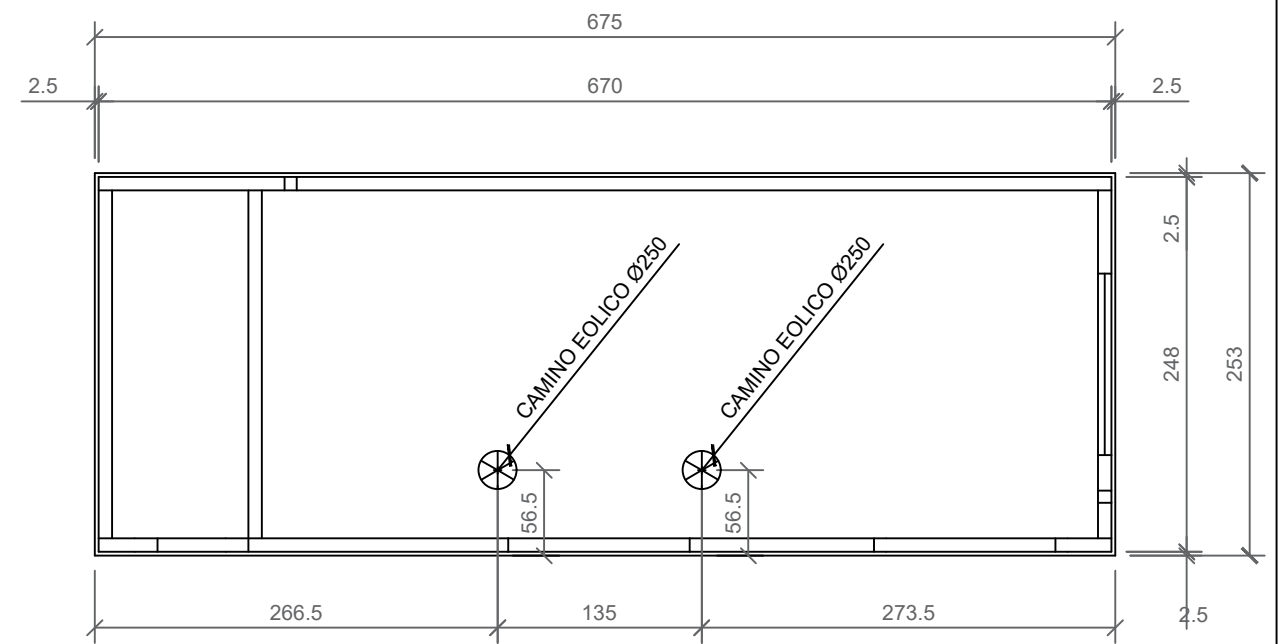


LEGENDA	
	ELETTRODOTTO AEREO
	CAVIDOTTO INTERRATO
	S1... Sn NUMERO PROGRESSIVO DI SOSTEGNI

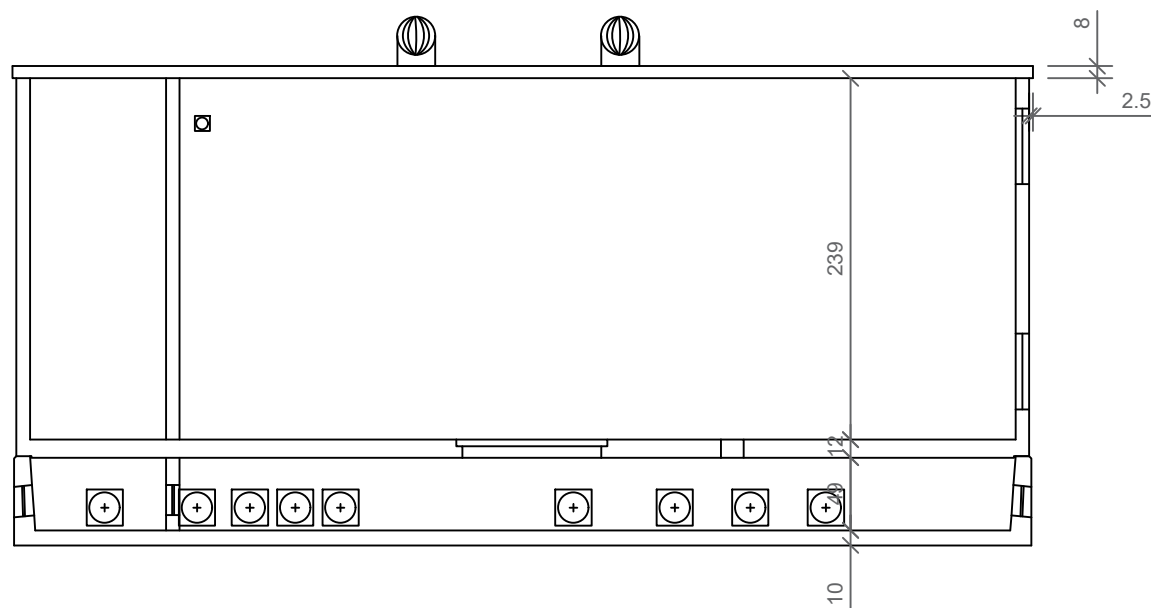
PIANTA CABINA



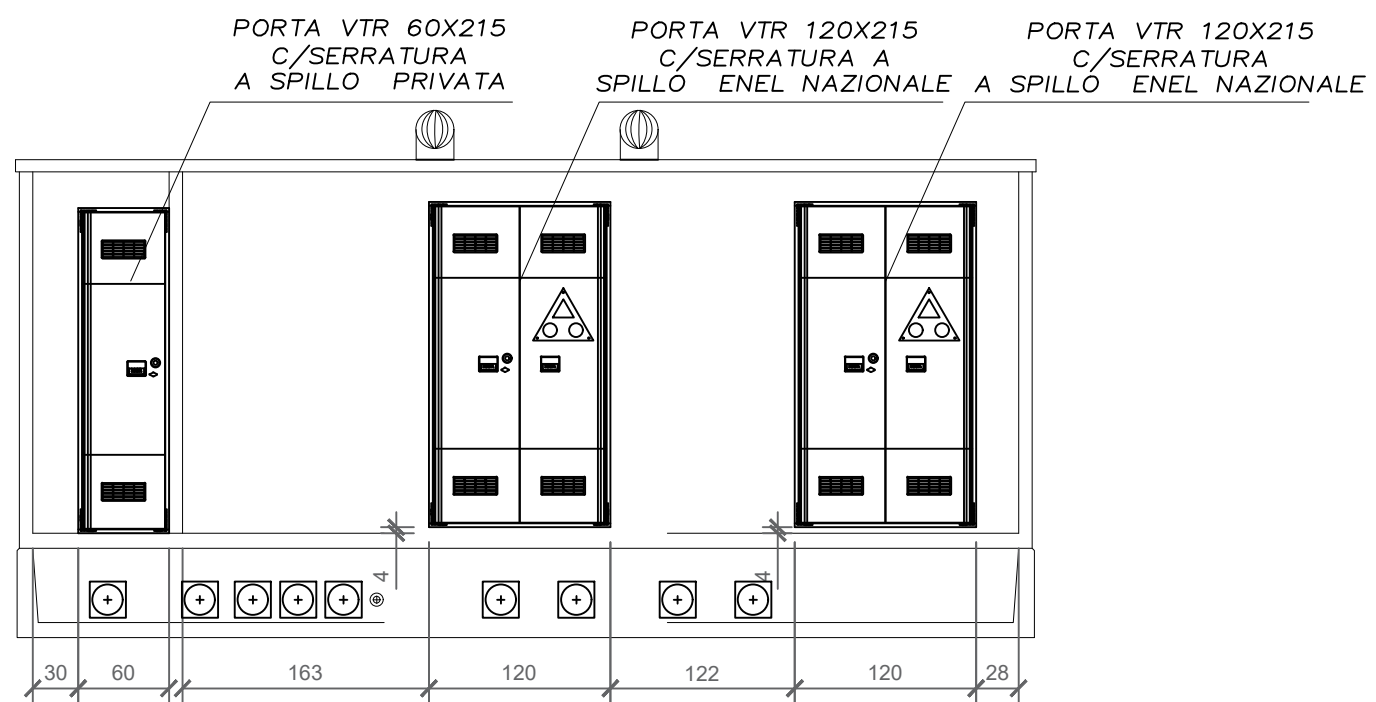
PIANTA COPERTURA SP. CM. 9



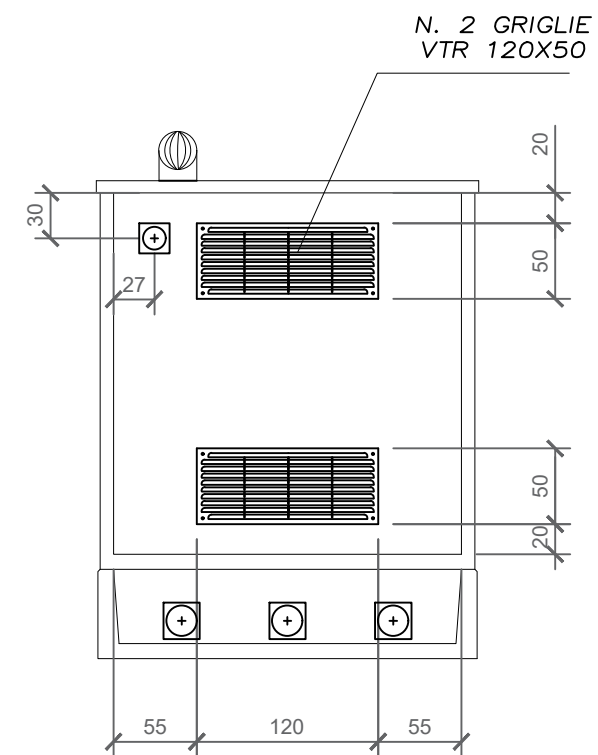
SEZIONE X-X



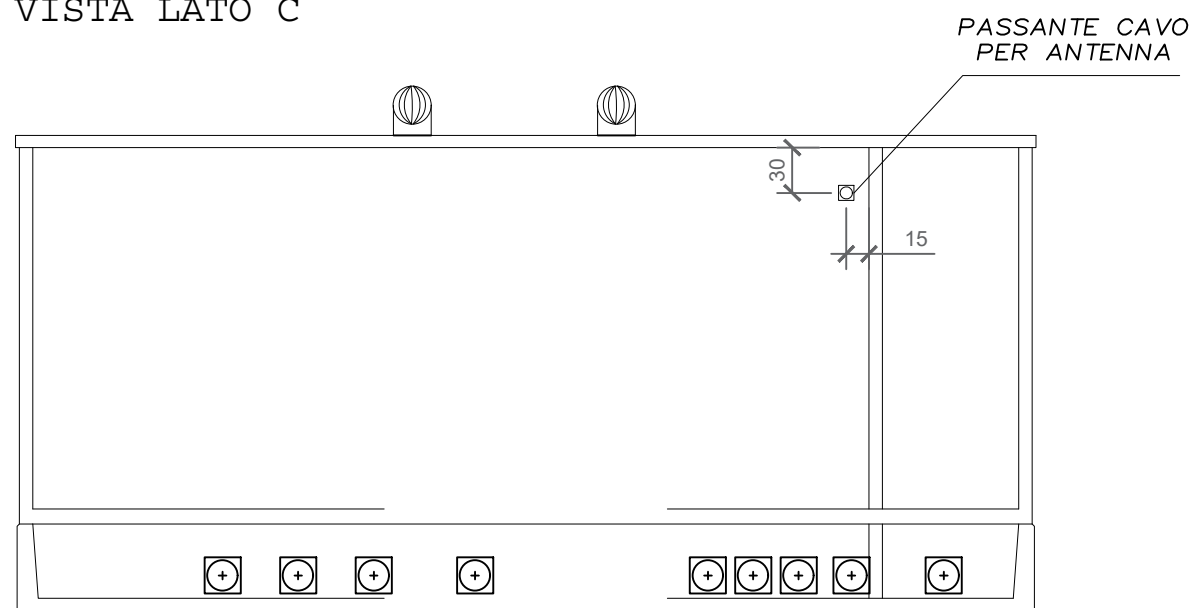
VISTA LATO A



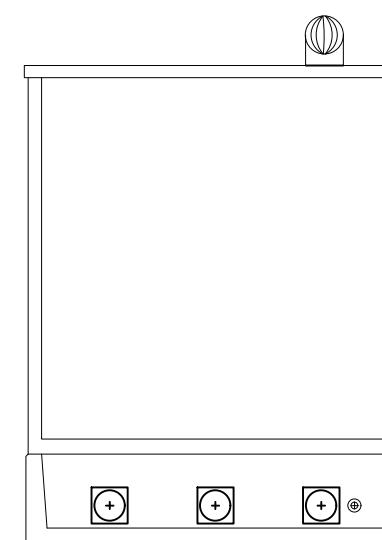
VISTA LATO D



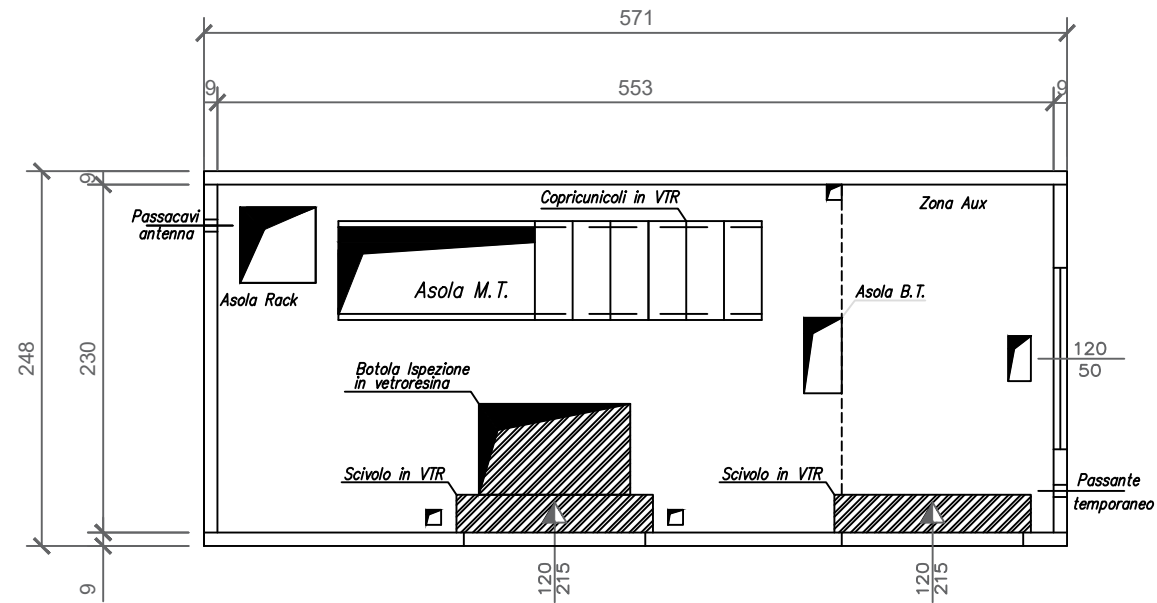
VISTA LATO C



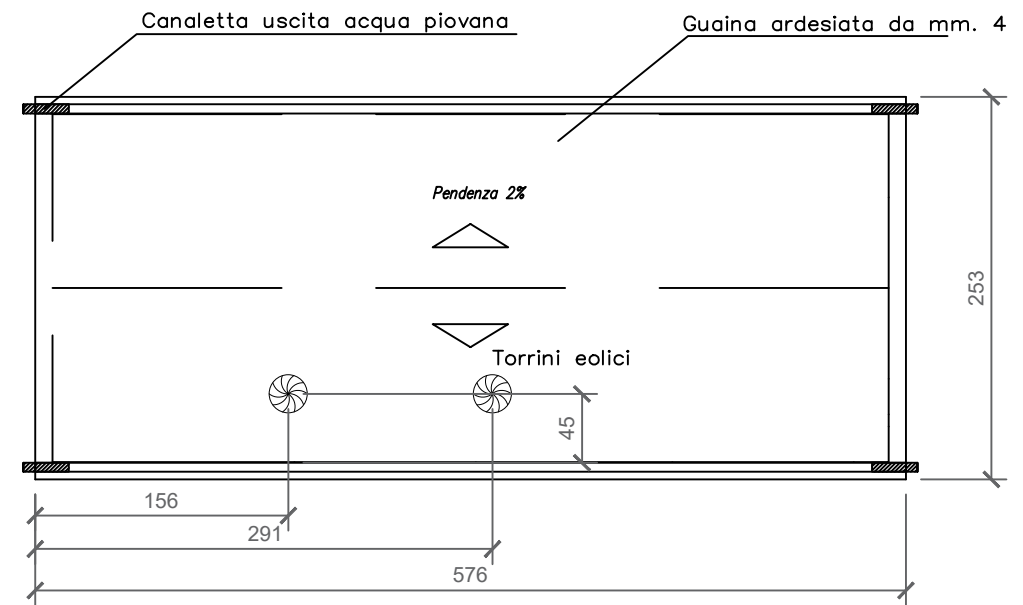
VISTA LATO B



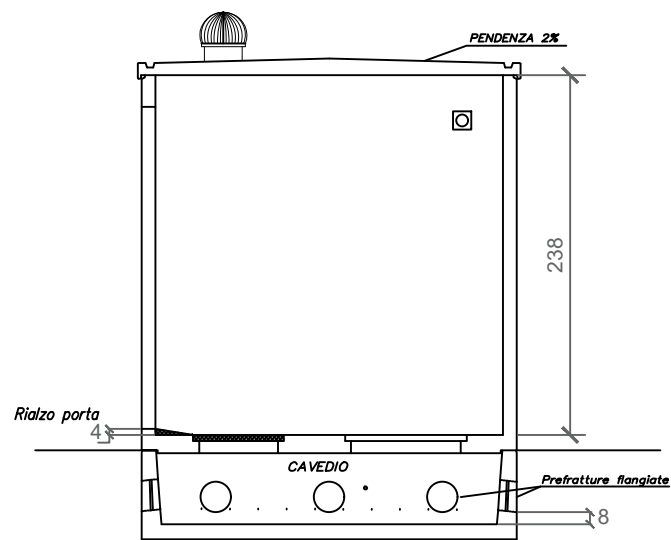
PIANTA CABINA



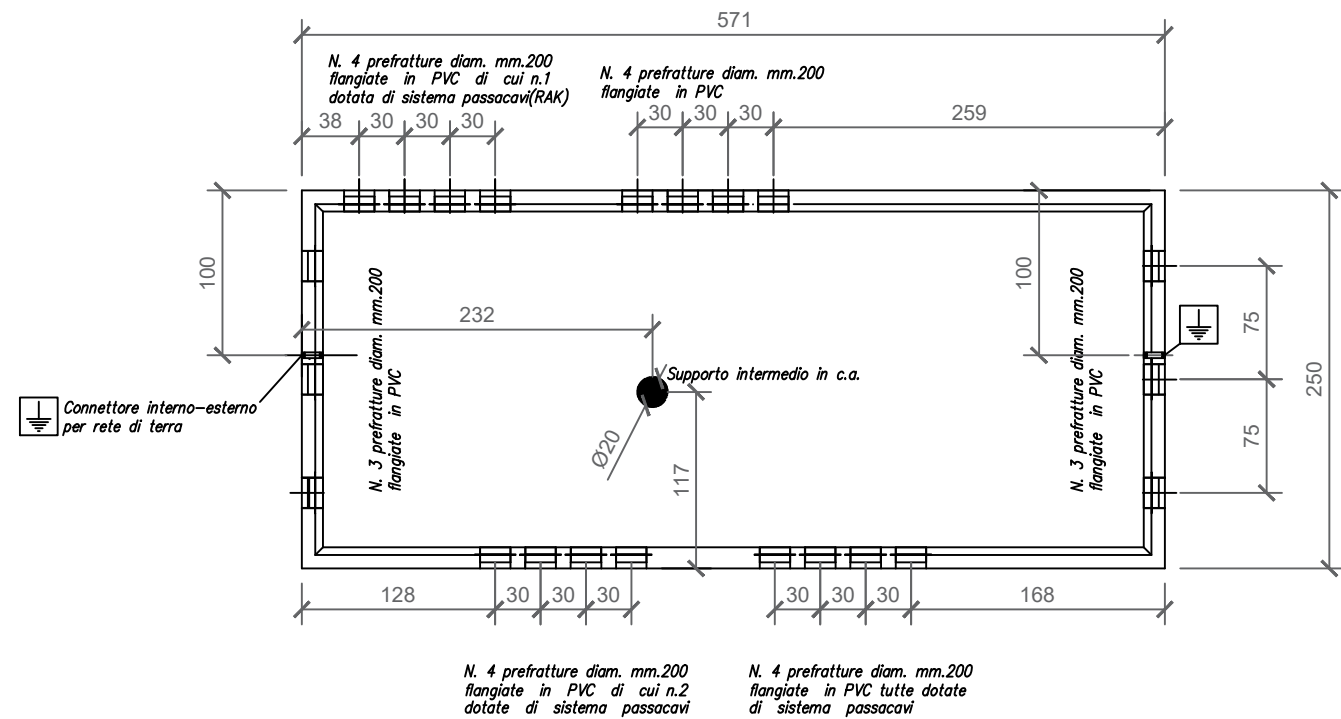
PIANTA COPERTURA



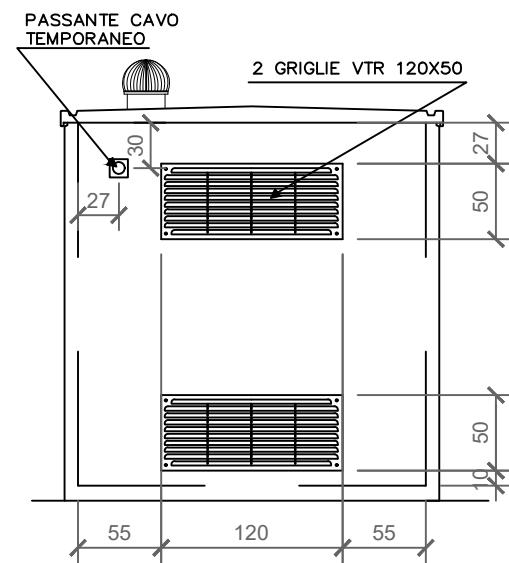
SEZ. TRASVERSALE



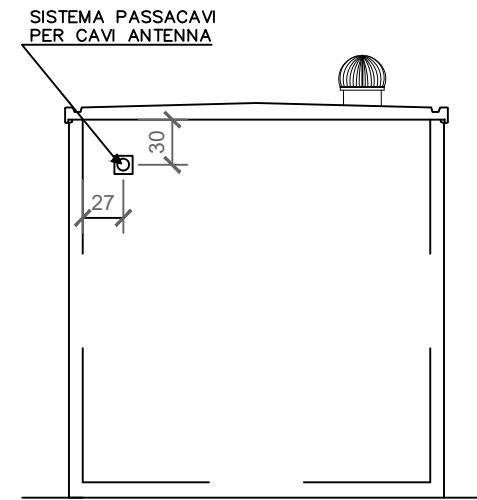
PIANTA VASCA DI FONDAZIONE



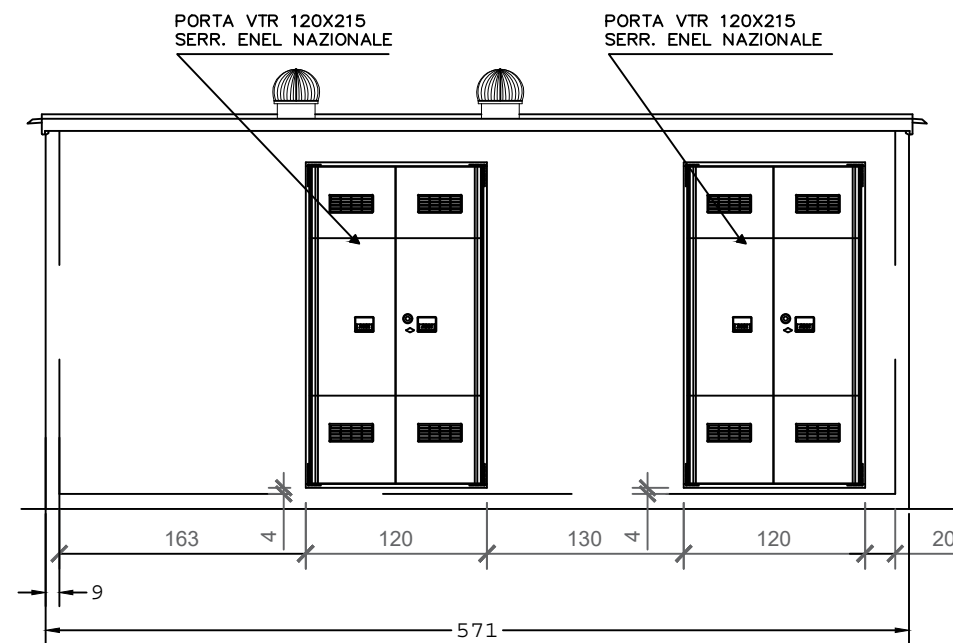
VISTA LATO DESTRO



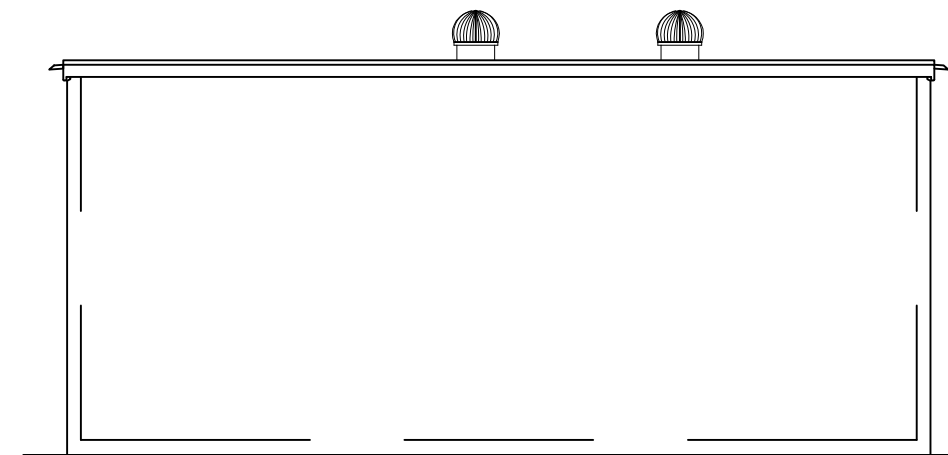
VISTA LATO SINISTRO



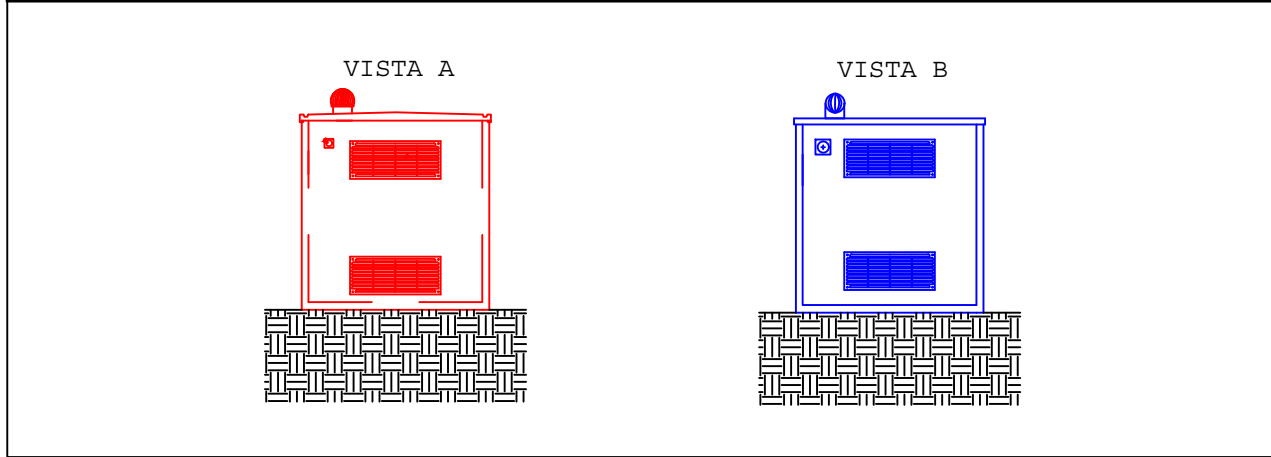
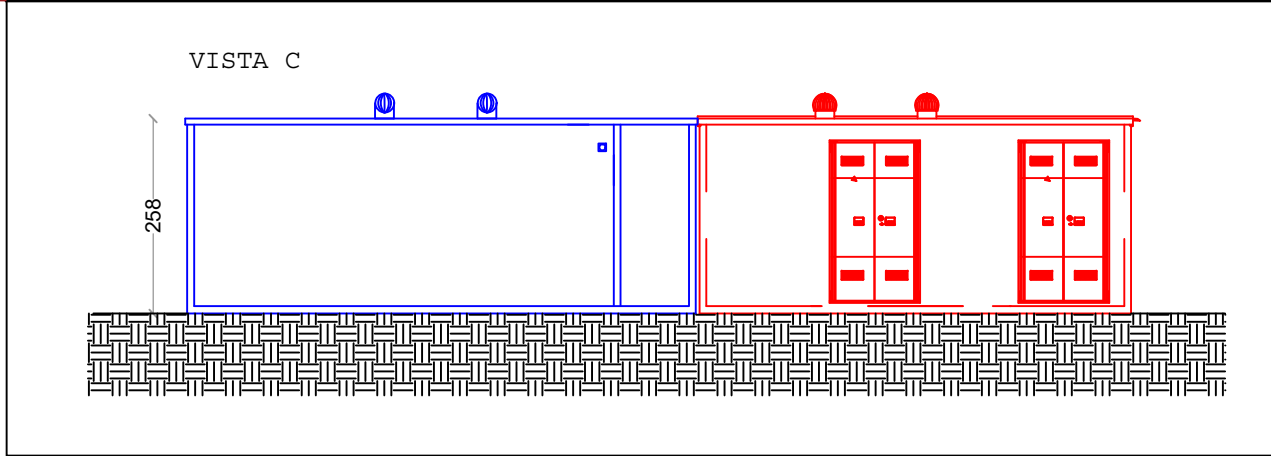
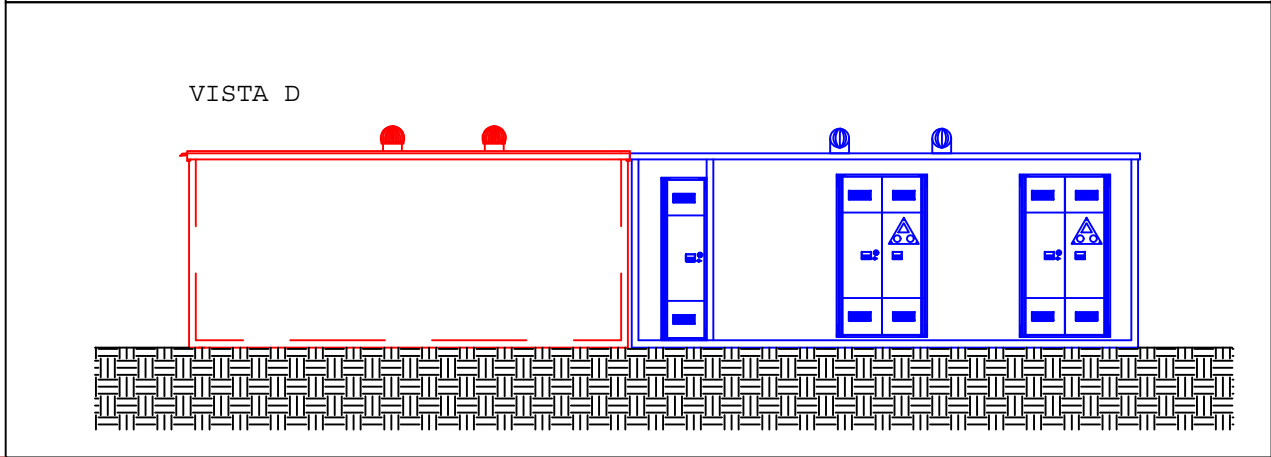
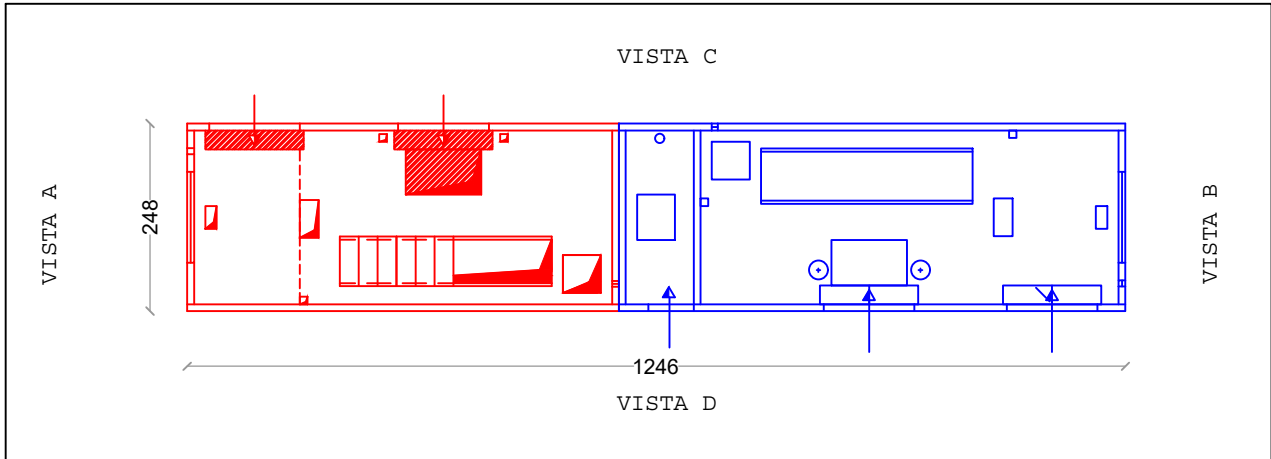
VISTA FRONTALE



VISTA POSTERIORE



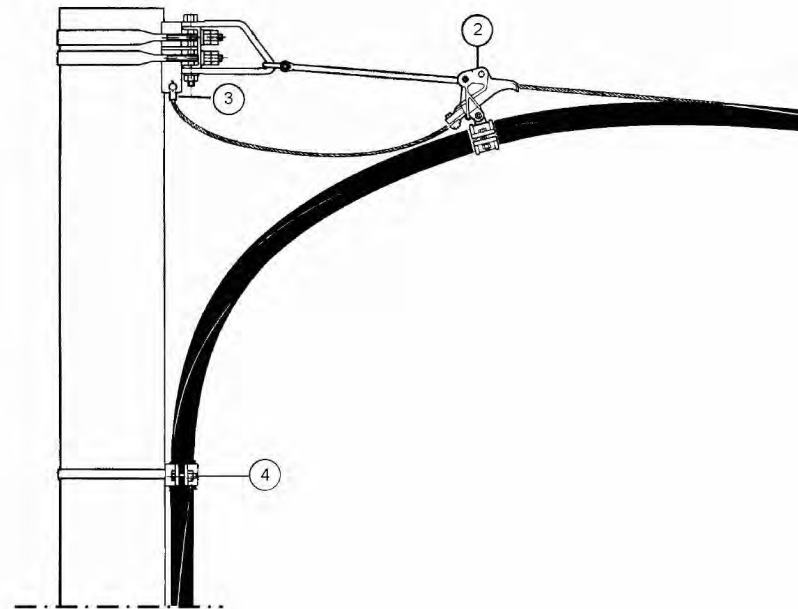
CABINA DI CONSEGNA LOCALE UTENTE - PROSPETTI SCALA 1:50



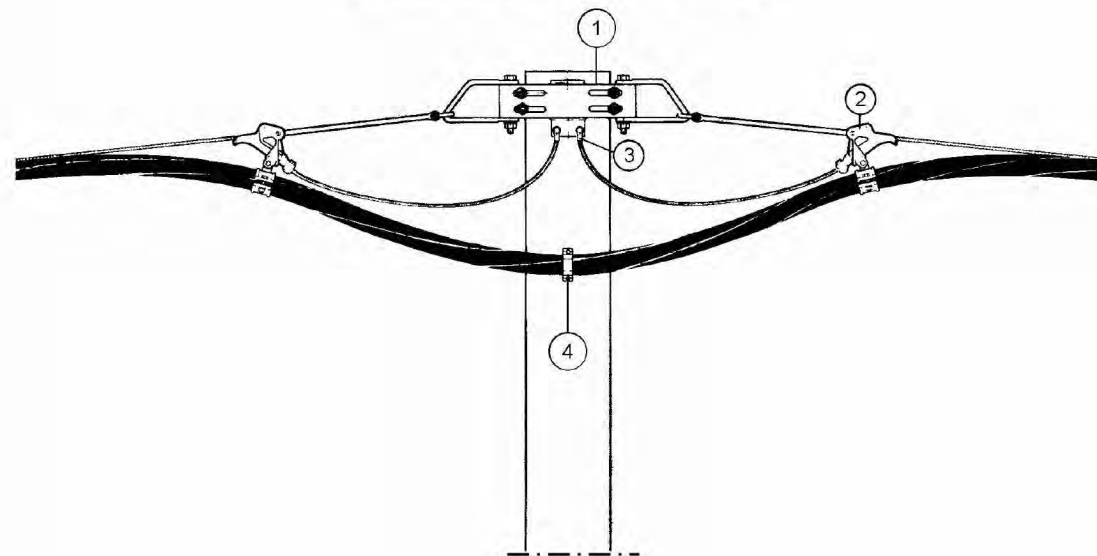
— LATO UTENTE
 — LATO ENEL

CABINA DI CONSEGNA SCALA 1:100

Armamento di amarro semplice



Armamento di amarro doppio

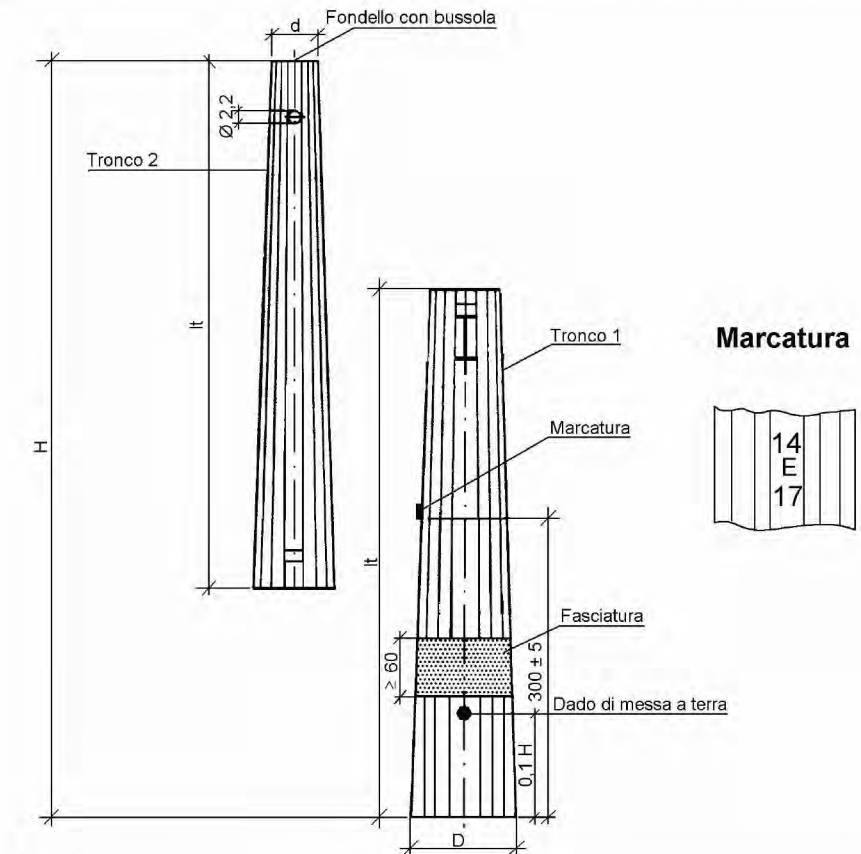


ELENCO MATERIALI

Rif.	Descrizione	Tavola
1	Supporto di amarro	M2.1
2	Morsa di amarro	M3.1
3	Capocorda a compressione per fune portante di acciaio rivestito di alluminio diametro 9 mm	M7.2
4	Collare per fissaggio cavi	M2.7
	Nastro di acciaio inox tipo 9,5	M2.7
	Graffa di serraggio per nastro di acciaio inox tipo 9,5	M2.7

DIREZIONE RETE - SUPPORTO INGEGNERIA

Sostegni in lamiera saldata a sezione poligonale in due tronchi innestabili



N.B.: In sede di emissione della specifica può essere opportuno richiedere al fornitore l'estensione della fasciatura fino a 1,0 m.

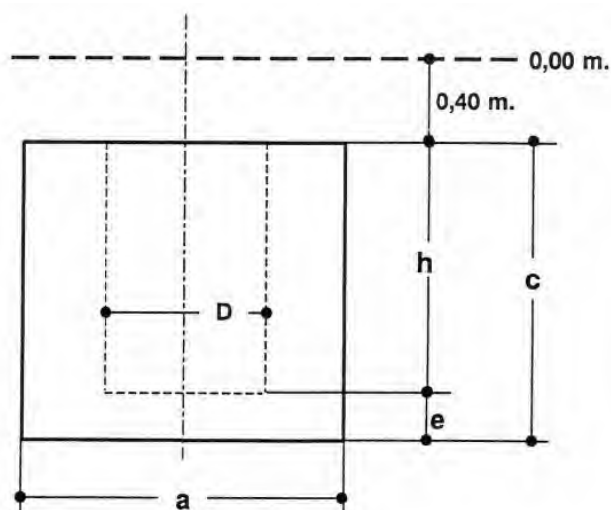
Palo tipo	Matricola	Sigla H/tipo/d	H [m]	d [cm]	D [cm]	lt [cm]	Massa [kg]	Tabella
D	23 73 44	14/D/14	14	14	36,0	728	323	DS 3012 (2373 B)
	23 73 45	16/D/14	16	14	39,5	830	394	
E	23 73 54	14/E/17	14	17	41,2	730	428	
	23 73 55	16/E/17	16	17	44,8	833	520	
F	23 73 64	14/F/17	14	17	47,5	735	478	
	23 73 65	16/F/17	16	17	47,9	835	611	
	23 73 66	18/F/17	18	17	53,7	938	748	
G	23 73 67	21/F/17	21	17	61,0	1.090	960	
	23 73 74	14/G/24	14	24	54,5	740	657	
	23 73 75	16/G/24	16	24	59,6	843	797	
	23 73 76	18/G/24	18	24	60,0	943	990	
H	23 73 77	21/G/24	21	24	67,6	1.095	1.208	
	23 73 84	14/H/24	14	24	64,0	745	977	
	23 73 85	16/H/24	16	24	70,5	848	1.195	
J	23 73 86	18/H/24	18	24	77,0	950	1.431	
	23 73 87	21/H/24	21	24	88,0	1.103	1.845	
	23 73 93	12/J/28	12	28	66,8	648	1.209	
	23 73 94	14/J/28	14	28	73,5	750	1.499	
	23 73 95	16/J/28	16	28	80,1	853	1.817	

Quote in cm

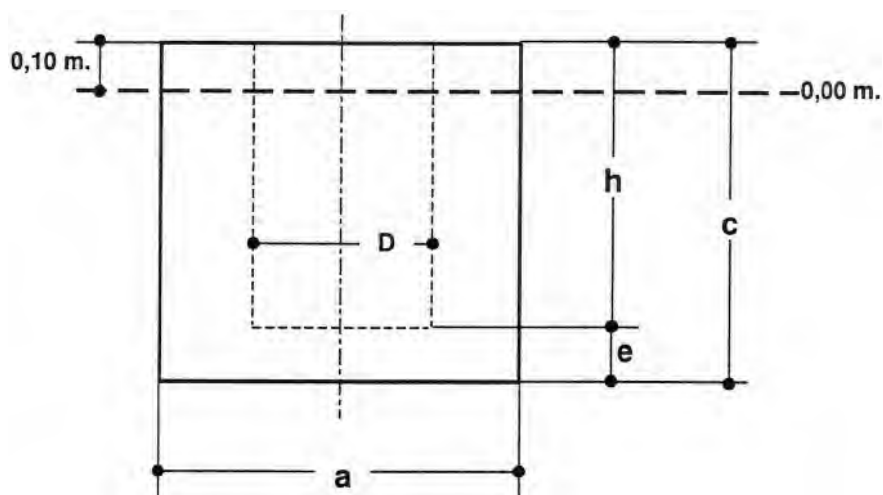
DIREZIONE RETE - SUPPORTO INGEGNERIA

3 SOLUZIONI COSTRUTTIVE

3.1 Fondazioni interrato blocco monolitico senza risega



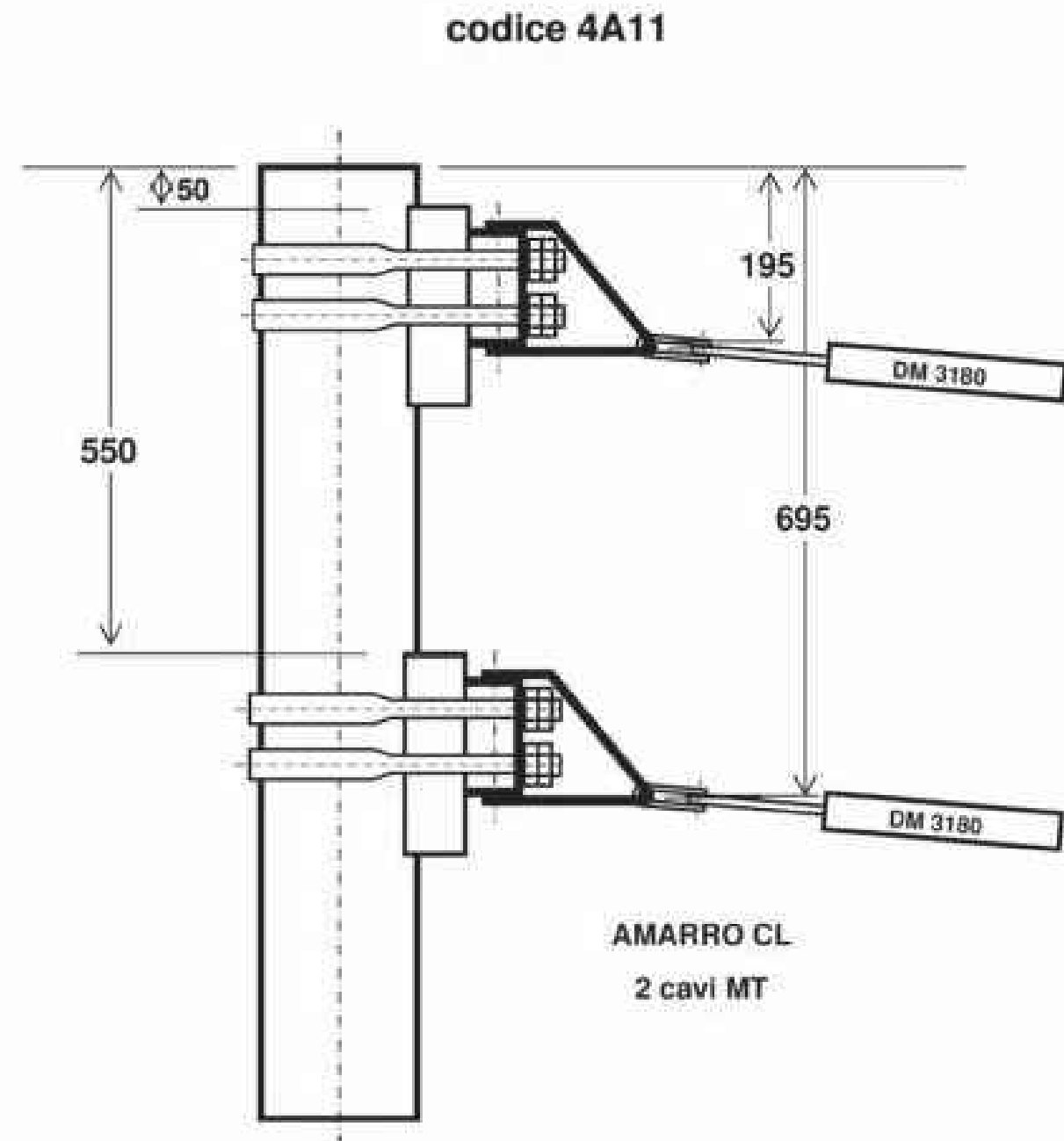
3.2 Fondazioni affioranti blocco monolitico senza risega



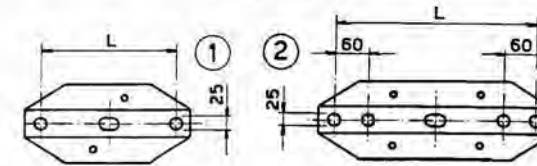
FONDAZIONI A BLOCCO MONOLITICO

Sostegno	h [m]	e [m]	c [m]	M1						M2			M3		
				Interrate			Affioranti			Affioranti			Affioranti		
				a [m]	Vc [m3]	Vs [m3]	a [m]	Vc [m3]	Vs [m3]	a [m]	Vc [m3]	Vs [m3]	a [m]	Vc [m3]	Vs [m3]
10/A	1	0,1	1,1	0,8	0,70	0,96	1,2	1,58	1,44	1,4	2,15	1,96	1,6	2,81	2,56
10/B	1	0,1	1,1	0,9	0,89	1,22	1,5	2,47	2,25	1,6	2,81	2,56	1,8	3,56	3,24
12/B	1,2	0,1	1,3	0,8	0,83	1,09	1,2	1,87	1,73	1,6	3,33	3,07	1,8	4,21	3,89
14/B	1,4	0,1	1,5	0,9	1,22	1,54	1,3	2,5	2,37	1,7	4,34	4,05	2	6,00	5,60
10/C	1	0,1	1,1	1,2	1,58	2,16	1,8	3,56	3,24	1,8	3,56	3,24	2	4,4	4
12/C	1,2	0,1	1,3	1,1	1,57	2,06	1,5	2,93	2,70	1,8	4,21	3,89	2,1	5,73	5,29
10/D	1	0,2	1,2	1,2	1,73	2,30	1,8	3,89	3,564	1,9	4,33	3,971	2,1	5,29	4,851
12/D	1,2	0,2	1,4	1,1	1,69	2,18	1,6	3,58	3,33	1,9	5,05	4,69	2,2	6,78	6,29
14/D	1,4	0,2	1,6	1	1,60	2,00	1,4	3,14	2,94	2	6,40	6,00	2,2	7,74	7,26
16/D	1,6	0,2	1,8	0,9	1,46	1,78	1,3	3,04	2,87	2	7,20	6,80	2,3	9,52	8,99
10/E	1	0,2	1,2	1,5	2,70	3,60	2,1	5,29	4,851	2,1	5,292	4,851	2,4	6,91	6,336
12/E	1,2	0,2	1,4	1,4	2,74	3,53	2,1	6,17	5,73	2,2	6,78	6,29	2,5	8,75	8,13
14/E	1,4	0,2	1,6	1,4	3,14	3,92	2,1	7,06	6,62	2,3	8,46	7,94	2,6	10,82	10,14
16/E	1,6	0,2	1,8	1,2	2,59	3,17	2,2	8,71	8,23	2,3	9,52	8,99	2,6	12,17	11,49
10/F	1	0,2	1,2	1,8	3,89	5,18	2,3	6,35	5,819	2,4	6,91	6,336	2,7	8,748	8,019
12/F	1,2	0,2	1,4	1,7	4,05	5,20	2,3	7,41	6,88	2,4	8,06	7,49	2,7	10,21	9,48
14/F	1,4	0,2	1,6	1,6	4,10	5,12	2,0	6,40	6,00	2,5	10,00	9,38	2,8	12,54	11,76
16/F	1,6	0,3	1,9	1,4	3,72	4,51	1,9	6,86	6,50	-	-	-	-	-	-
18/F	1,8	0,3	2,1	1,3	3,55	4,23	1,7	6,07	5,78	-	-	-	-	-	-
21/F	2,1	0,3	2,4	1,3	4,06	4,73	1,7	6,94	6,65	-	-	-	-	-	-
10/G	1	0,3	1,3	2,1	5,73	7,50	2,6	8,79	8,112	2,7	9,48	8,748	3	11,7	10,8
12/G	1,2	0,3	1,5	2	6,00	7,60	2,7	10,94	10,21	2,8	11,76	10,98	3,1	14,42	13,45
14/G	1,4	0,3	1,7	1,9	6,14	7,58	2,7	12,39	11,66	2,8	13,33	12,54	3,2	17,41	16,38
16/G	1,6	0,3	1,9	1,8	6,16	7,45	2,2	9,20	8,71	-	-	-	-	-	-
18/G	1,8	0,3	2,1	1,7	6,07	7,23	2,1	9,26	8,82	-	-	-	-	-	-
21/G	2,1	0,3	2,4	1,7	6,94	8,09	2,1	10,58	10,14	-	-	-	-	-	-
24/G	2,4	0,3	2,7	1,5	6,08	6,98	2	10,80	10,40	-	-	-	-	-	-
27/G	2,7	0,3	3	1,3	5,07	5,75	1,7	8,67	8,38	-	-	-	-	-	-

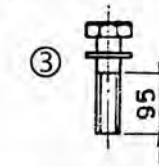
Sostegno	h [m]	e [m]	c [m]	M1						M2			M3		
				Interrate			Affioranti			Affioranti			Affioranti		
				a [m]	Vc [m3]	Vs [m3]	a [m]	Vc [m3]	Vs [m3]	a [m]	Vc [m3]	Vs [m3]	a [m]	Vc [m3]	Vs [m3]
12/H	1,2	0,3	1,5	3,1	14,42	18,26	3,2	15,36	14,34	3,4	17,34	16,18	3,8	21,66	20,22
14/H	1,4	0,3	1,7	2,6	11,49	14,20	3,3	18,51	17,42	3,4	19,65	18,50	4	27,20	25,60
16/H	1,6	0,4	2	2,4	11,52	13,82	3,2	20,48	19,46	-	-	-	-	-	-
18/H	1,8	0,4	2,2	2,3	11,64	13,75	2,7	16,04	15,31	-	-	-	-	-	-
21/H	2,1	0,4	2,5	2,4	14,40	16,70	2,8	19,60	18,82	-	-	-	-	-	-
24/H	2,4	0,4	2,8	2,1	12,35	14,11	2,6	18,93	18,25	-	-	-	-	-	-
27/H	2,7	0,4	3,1	2	12,40	14,00	2,4	17,86	17,28	-	-	-	-	-	-
12/J	1,2	0,4	1,6	2,9	13,46	16,82	3,5	19,60	18,38	-	-	-	-	-	-
14/J	1,4	0,4	1,8	2,9	15,14	18,50	3,5	22,05	20,83	-	-	-	-	-	-
16/J	1,6	0,4	2	2,8	15,68	18,82	3,2	20,48	19,46	-	-	-	-	-	-



Cimelli

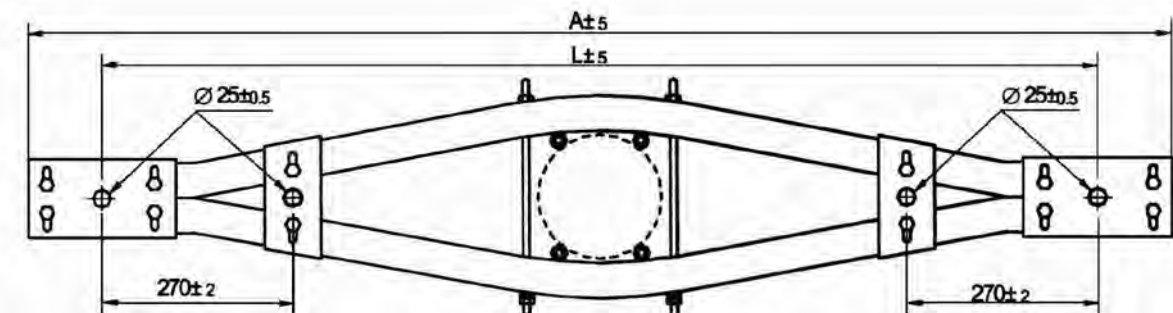


Vite di fissaggio cimelli



Rif.	Tipo	Matricola	L [mm]	Diametri testa palo di accoppiamento [cm]	Massa [kg]	Tabella
1	C1	244060	270	12 ÷ 18	4,0	DS 3090 (2440 G)
2	C2	244061	390	20 ÷ 31	5,5	
3		244064				DS 3095 (2440 H)

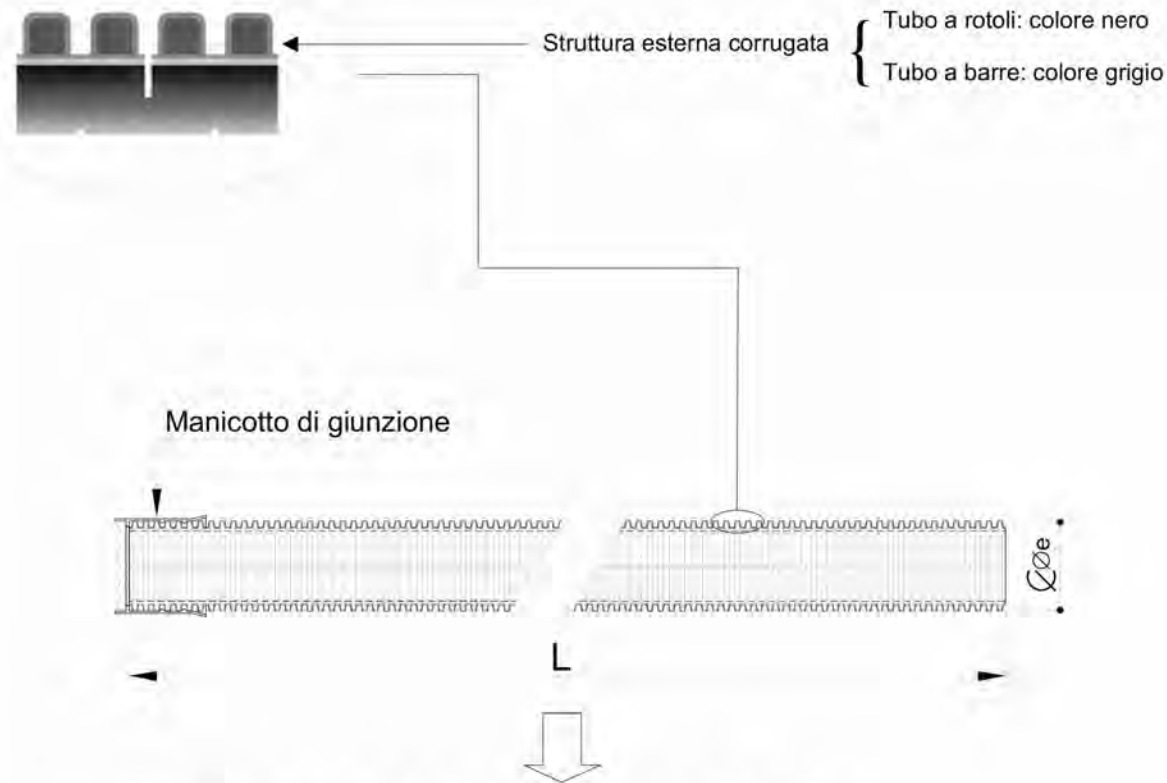
Traverse



Tipo sigla / diametro	Matricola	A mm	L mm	Massa kg	Tabella
L1/14 - 10	244040	1720	1520	26	DS 3060
L23/21 - 14	244043	1720	1520	29	
P1/21 - 17	244045	1800	1600	33	
P2/28 - 24	244046	1900	1700	35	
P3/31 - 27	244047	1900	1700	35,5	
P4/35 - 31	244048	1900	1700	36	
CA/35 - 31	244049	2300	2100	53	

Quote in mm

Protezioni meccaniche: tubi in polietilene



Conformi alle Norme CEI EN 50086-2-4 (23-46) (tubo "N" normale)

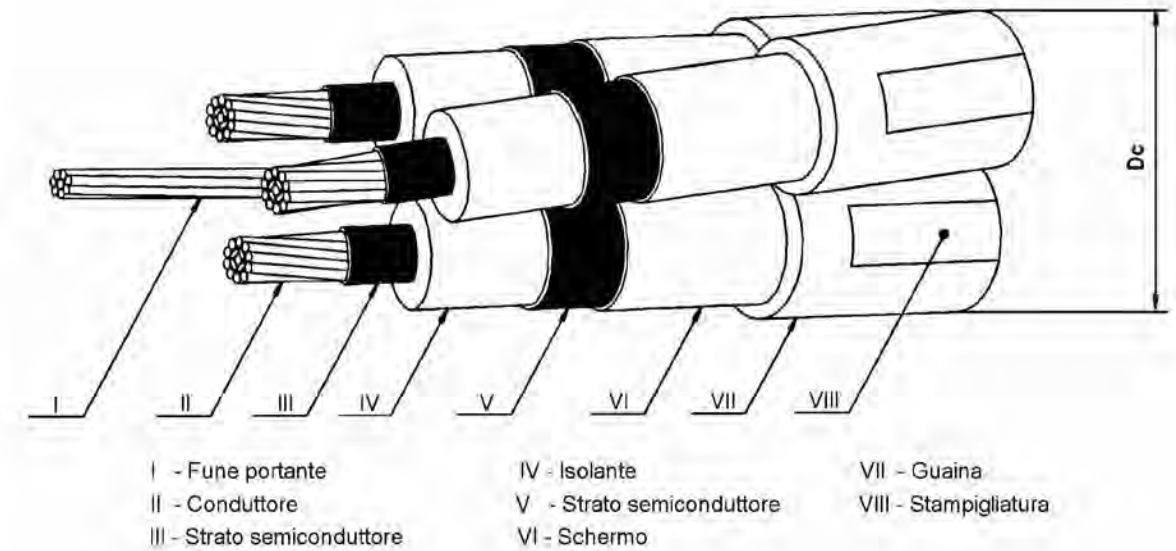
- resistenza all'urto:
 - tubo Øe 25450 mm: 15 J;
 - tubo Øe 63 mm: 20 J;
 - tubo Øe 125 mm: 28 J;
 - tubo Øe 160 mm: 40 J.

Tipo	Diametro esterno [mm]	L [m]	Marcature	Matricola ⁽¹⁾	Tabella
Tubo "corrugato" in rotoli	25	50	(da applicare alle estremità del tubo) • sigla o marchio del costruttore • materiale impiegato • anno di fabbricazione • CEI EN 50086-2-2 CEI EN 50086-2-4/tipo "N"	295510	DS 4247
	32	50		295511	
	50	50		295512	
	63	50		295513	
	125	50		295514	
	160	25		295515	
Tubo "corrugato" in barre	125	6	(da applicare sulla superficie esterna con passo ≤ 1 m) • sigla o marchio del costruttore • diametro nominale esterno in mm	295526	DS 4235

⁽¹⁾ Materiale di fornitura impresa o acquistabile a catalogo on-line (piattaforma Ariba-Buyer).

DIREZIONE RETE - SUPPORTO INGEGNERIA

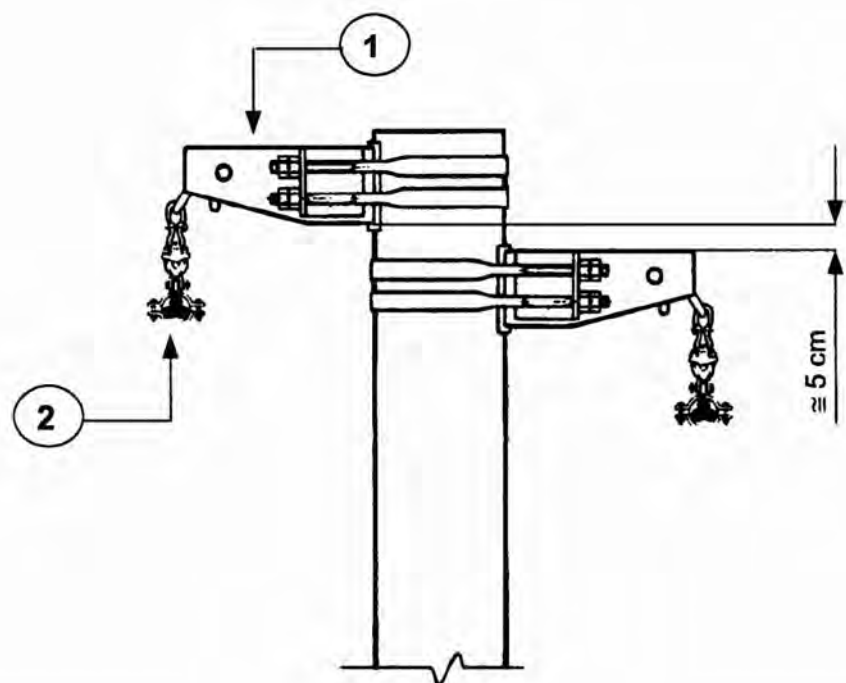
Cavi tripolari ad elica visibile isolati con gomma etilenpropilenica (HEPR) o con polietilene reticolato (XLPE) e fune portante di acciaio rivestito di alluminio diametro 9 mm



Matricola	Conduttori	Isolante	Formazione [n° x mm ²]	Diametro circoscritto nominale Dc [mm]	Massa nominale [kg/km]	Tabella
33 22 92	Alluminio	HEPR	3x35+1x50	59,3	2100	DC 4389 (3322 G)
33 22 95			3x50+1x50	61,4	2300	
33 22 93			3x95+1x50	67,8	3000	
33 22 94			3x150+1x50	73,3	3700	
33 22 92		XLPE	3x35+1x50	59,3	2000	
33 22 95			3x50+1x50	61,4	2200	
33 22 93			3x95+1x50	67,8	2800	
33 22 94			3x150+1x50	73,3	3500	

DIREZIONE RETE - SUPPORTO INGEGNERIA

Armamento di sospensione per n° 2 linee sulla stessa palificazione

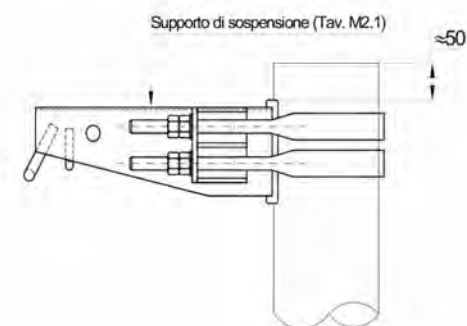


ELENCO MATERIALI		
Rif.	Descrizione	Tavola
1	Supporto di sospensione	M2.1
2	Morsetto di sospensione	M3.1

DIREZIONE RETE - SUPPORTO INGEGNERIA

Composizione dei sostegni per linee in cavo aereo con i supporti di sospensione e di amarro

1. Supporto di sospensione

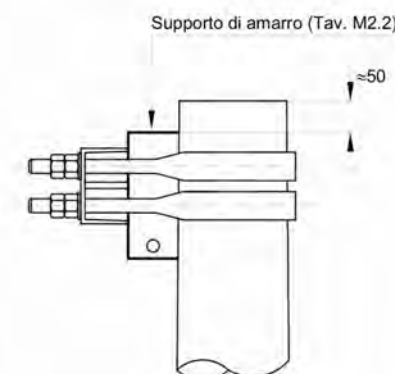


Sostegni c.a.c.		
Sostegno (tipo)	Supporto di sospensione (tipo)	Supporto di amarro (tipo)
A		
B	S1	
C	S1	A1
D	S2	A2
E	S2	A2
F	S2	A3
G		A3

Sostegni in lamiera saldata a sezione ottagonale

Sostegno (tipo)	Supporto di sospensione (tipo)	Supporto di amarro (tipo)
A		
B	S1	
C	S1	A1
D	S1	A1
E	S1	A1
F	S1	A1
G	S2	A2
H		A2

1. Supporto di amarro

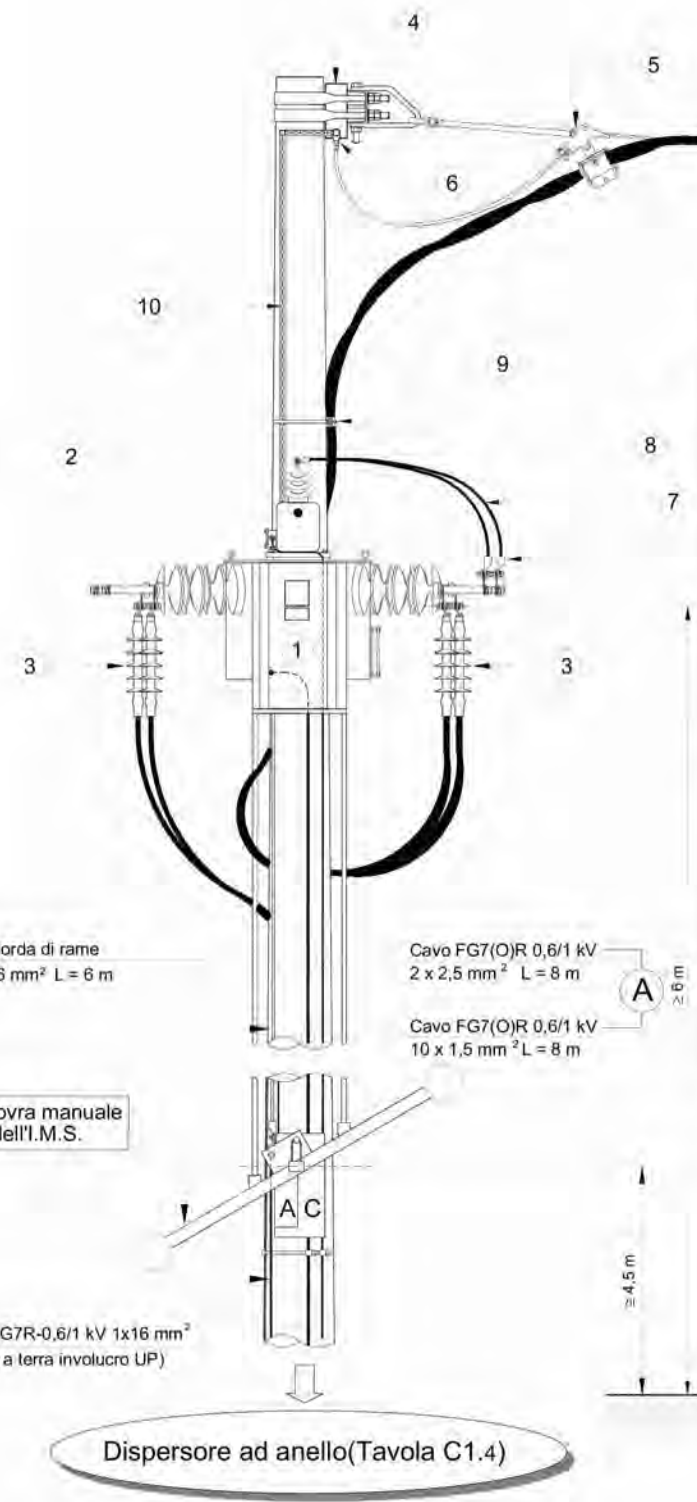


Sostegni in lamiera saldata a sezione poligonale in tronchi innestabili

Sostegno (tipo)	Supporto di sospensione (tipo)	Supporto di amarro (tipo)
C	S1	A1
D	S1	A1
E	S1	A1
F	S1	A1
G	S2	A2
H		A2
J		A3

DIREZIONE RETE - SUPPORTO INGEGNERIA

Sezionamento di una dorsale in cavo aereo con I.M.S. isolato in SF₆ motorizzato (isolatori passanti per terminali retraibili) nel punto di connessione con linea in cavo sotterraneo

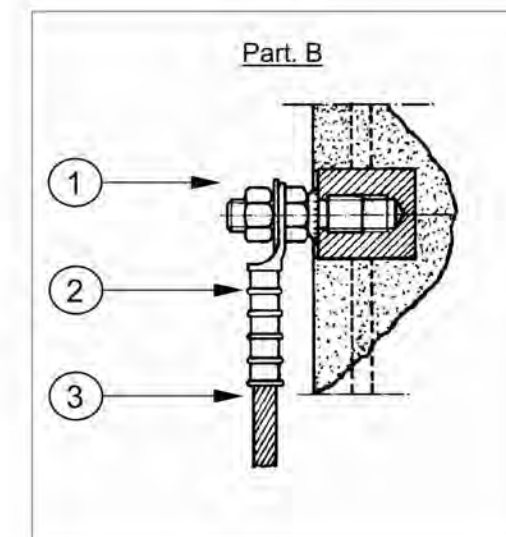
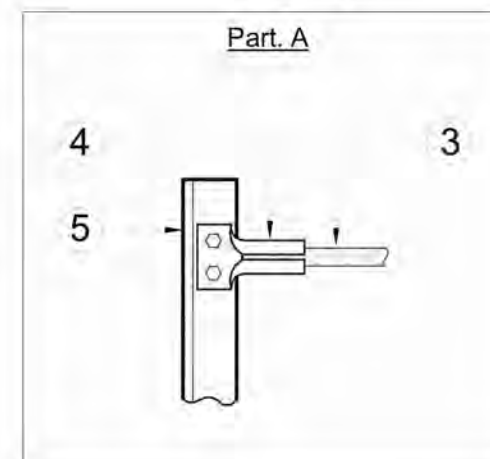
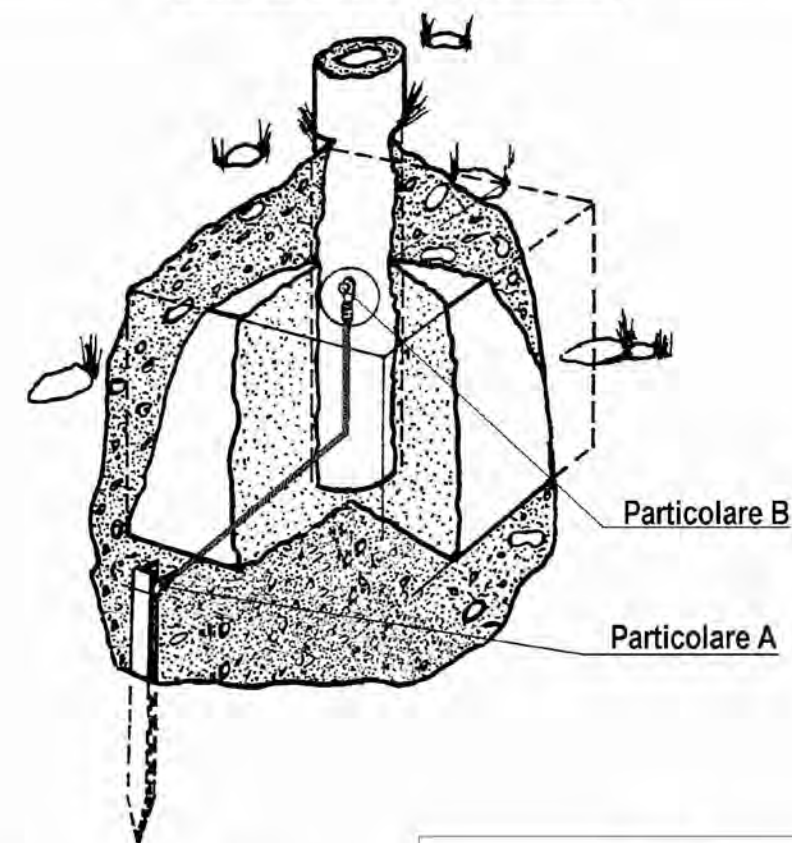


ELENCO MATERIALI		
Rif.	Descrizione	Tavola
1	I.M.S. da palo isolato in SF ₆ motorizzato (da installare sul palo con il supporto di Tav. M2.5)	M5.1÷ M5.2
2	TV 20/230 V (15/230 V) - potenza nominale 250 VA - classe 3 per alimentazione UP (fornito a corredo dell'I.M.S. e da fissare con n° 4 bulloni M12x35 agli appositi fori predisposti sull'involucro dell'I.M.S.)	M5.2
3	Terminali unipolari per esterno	M4.7÷M4.8
4	Supporto di amarro	M2.1
5	Morsa di amarro	M3.1
6	Capocorda a compressione per fune portante di acciaio rivestito di alluminio diametro 9 mm	M7.2
7	Capocorda a compressione con attacco piatto (foro Ø 10,5 mm) per cavo in rame BT 25 mm ²	M7.2
8	Cavo BT RG7R - 0,6/1 kV 1 x 25 mm ²	M7.2
9	Collare per fissaggio cavi CMT55÷75	M2.7
10	Piattina di zinco (1)	M7.2

(1) solo per cavi c.a.c.

DIREZIONE RETE - SUPPORTO INGEGNERIA

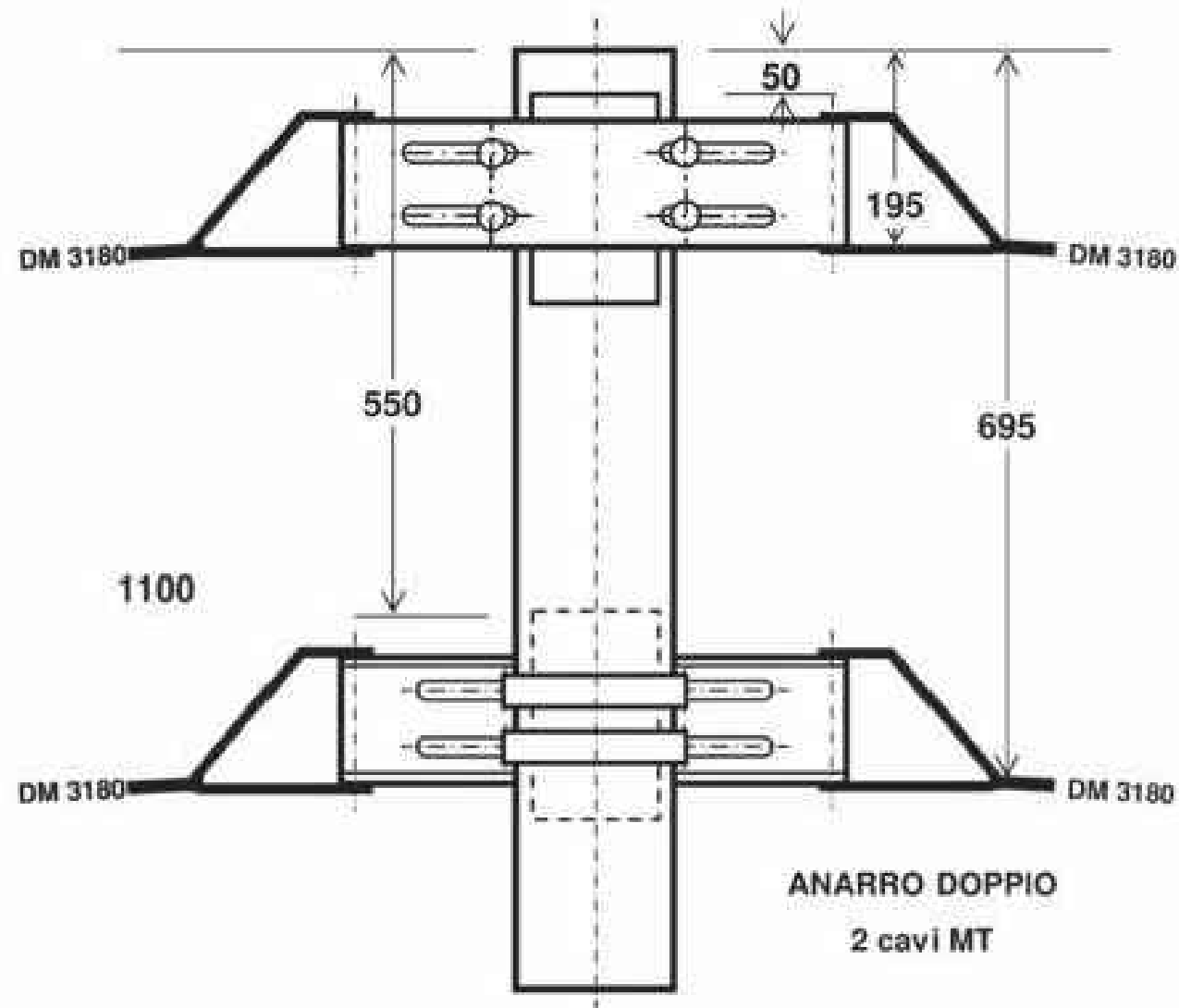
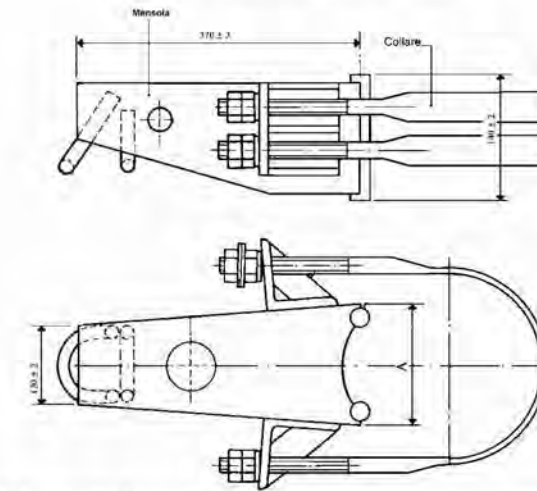
Dispensore per sostegni tubolari



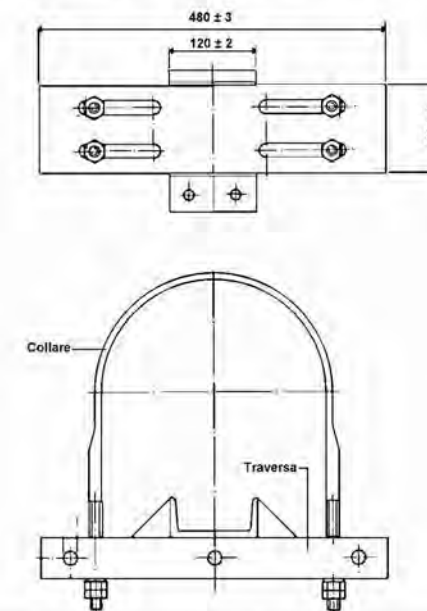
ELENCO MATERIALI		
Rif.	Descrizione	Tavola
1	Morsetto per collegamenti di terra dei pali delle linee aeree MT	M7.1
2	Capocorda a compressione per morsetto di terra	
3	Conduttore in corda di rame da 35 mm ²	
4	Capocorda a compressione diritto con attacco piatto a due fori per paletto di terra	
5	Paletto di terra	

DIREZIONE RETE - SUPPORTO INGEGNERIA

A Cavi di alimentazione dell'Unità periferica e di segnalazione - comando forniti a corredo dell'I.M.S. Per i particolari del collegamento all'U.P. Vedi Tavola C5.6 della "Guida per la progettazione e costruzione delle linee aeree MT in conduttori nudi".

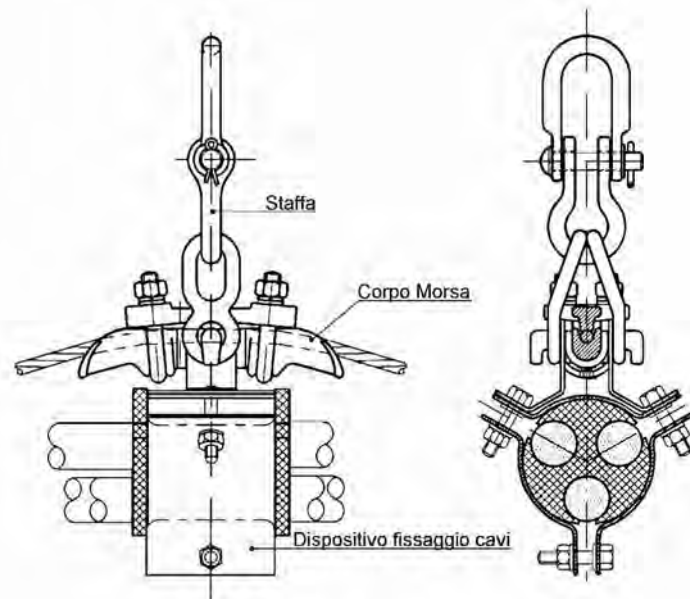
codice 4A01

ANARRO DOPPIO
2 cavi MT
Supporti di sospensione


Matricola	Tipo	A [mm]	Diametri di accoppiamento [cm]	Collare tipo	Massa [kg]	Tabella
24 40 51	S1	130	21 ÷ 14	210	12	DS 3062 (2440 K)
24 40 52	S2	170	28 ÷ 20	280	12,5	

Supporto di amarro


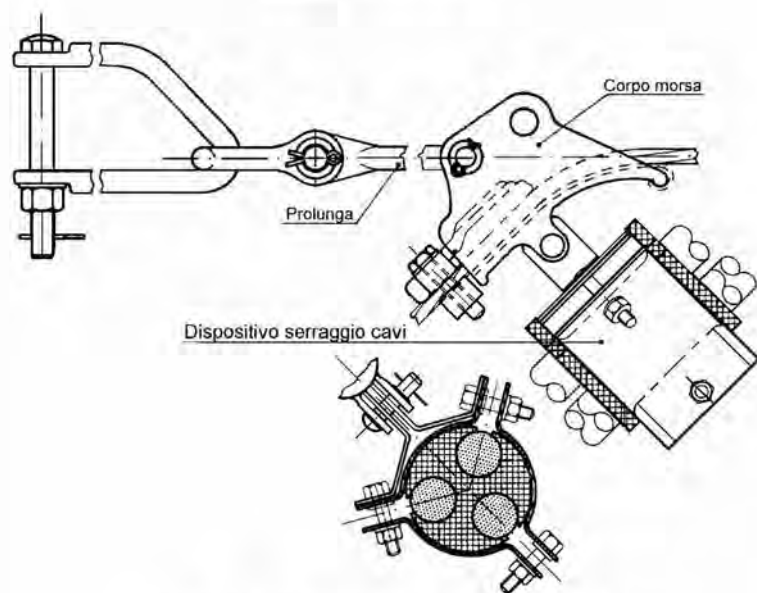
Matricola.	Tipo	Diametri di accoppiamento [cm]	Collare tipo	Massa [kg]	Tabella
25 00 81	A1	21 ÷ 14	210	11,5	DS 3064 (2500 H)
25 00 82	A2	28 ÷ 20	280	12	
25 00 83	A3	34 ÷ 26	340	12,5	

Morsetto di sospensione



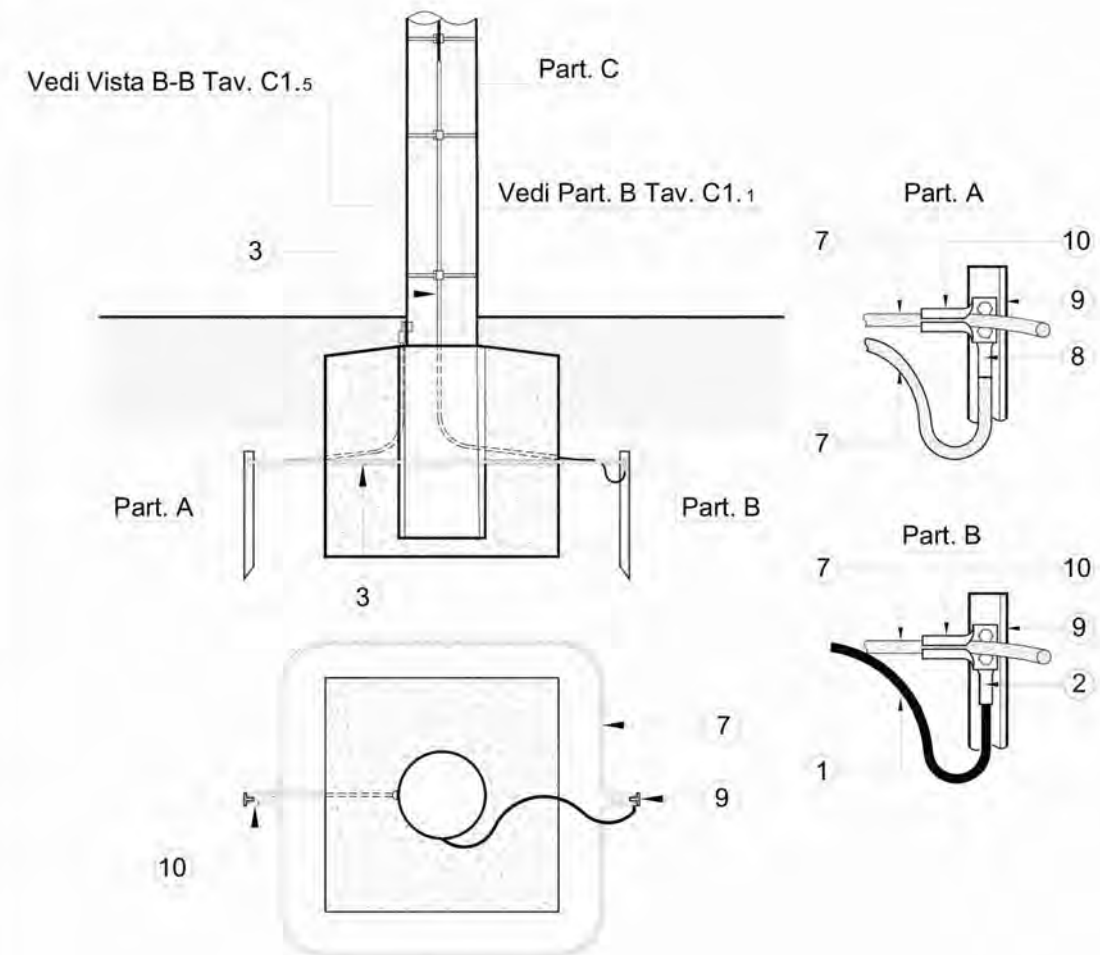
Matricola	Tabella
26 15 74	DM 3164 (2615 F)

Morsa di amarro



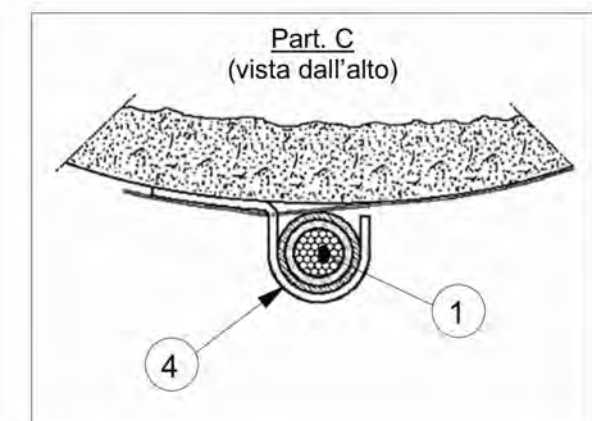
Matricola	Tabella
26 15 41	DM 3180 (2615 G)

Dispensore ad anello per contenimento di potenziale per sostegni con I.M.S. isolati in SF6 o sezionatori in aria, in presenza di scaricatori



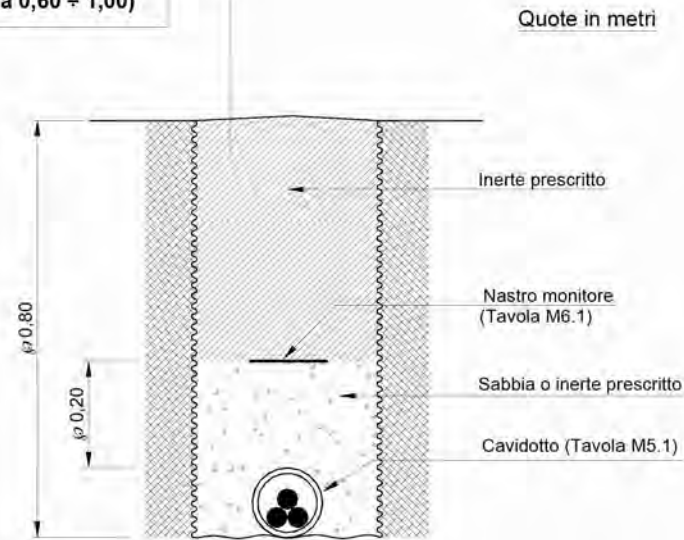
ELENCO MATERIALI		
Rif.	Descrizione	Tavola
1	Cavo RG7R-0,6-1 kV 1x50 mm ² ⁽¹⁾	M7.2
2	Capocorda a compressione per corda di rame BT 1x50 mm ² ⁽¹⁾	M7.2
3	Tubo isolante rigido in P.V.C. diametro 25 mm ⁽¹⁾	M2.9
4	Gambretta ad una sola ala per fissaggio cavi e tubi con nastro di acciaio inox ⁽¹⁾	M2.10
5	Nastro di acciaio inox tipo 9,5 ⁽¹⁾	M2.7
6	Graffa di serraggio per nastro di acciaio inox tipo 9,5 ⁽¹⁾	M2.7
7	Conduttore in corda di rame 35 mm ²	M7.1
8	Capocorda a compressione per conduttore in corda di rame 35 mm ²	M7.2
9	Paletto di terra	M7.1
10	Capocorda a compressione dritto con attacco piatto a due fori per paletto di terra	M7.1

⁽¹⁾ solo per pali c.a.c.



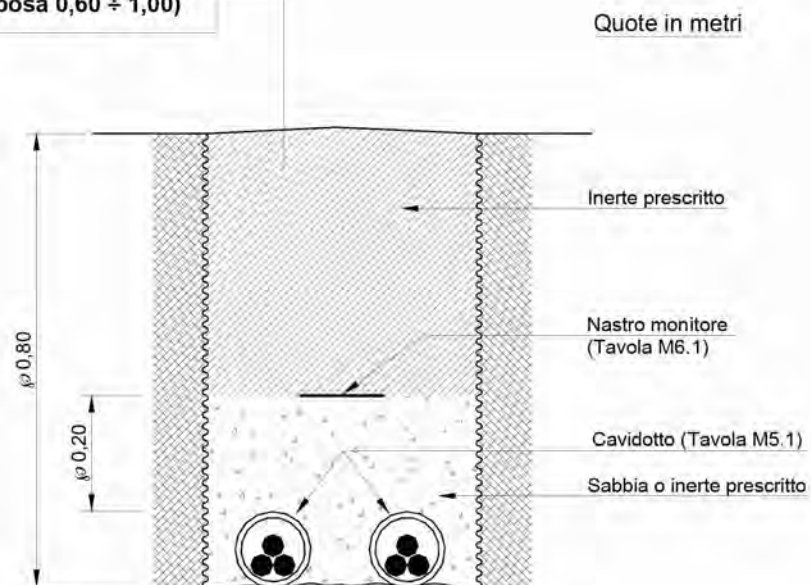
Posa di n° 1 cavo MT su strada sterrata o terreno agricolo (Norme CEI 11-17)

Canalizzazione Tipo A
(profondità di posa 0,60 ÷ 1,00)



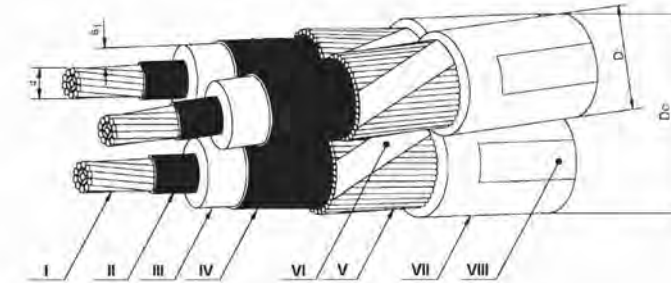
Posa di n° 2 cavi MT su strada sterrata o terreno agricolo (Norme CEI 11-17)

Canalizzazione Tipo A
(profondità di posa 0,60 ÷ 1,00)



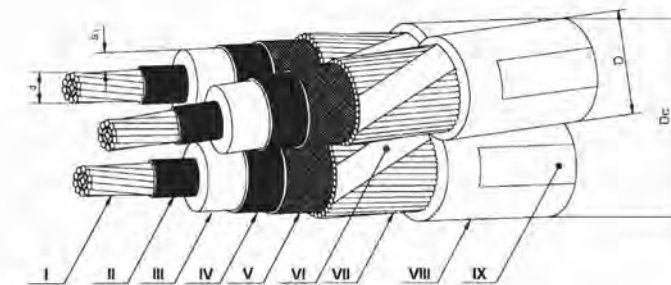
DIREZIONE RETE – SUPPORTO INGEGNERIA

Cavi tripolari ad elica visibile con conduttori in alluminio



- I - Conduttore
- II - Strato semiconduttore
- III - Isolante
- IV - Strato semiconduttore estruso sull'isolante
- V - Schermo
- VI - Nastro equalizzatore (eventuale)
- VII - Guaina di PVC
- VIII - Stampigliatura

1. Cavo isolato con HEPR (ARG7H1RX-12/20 kV)



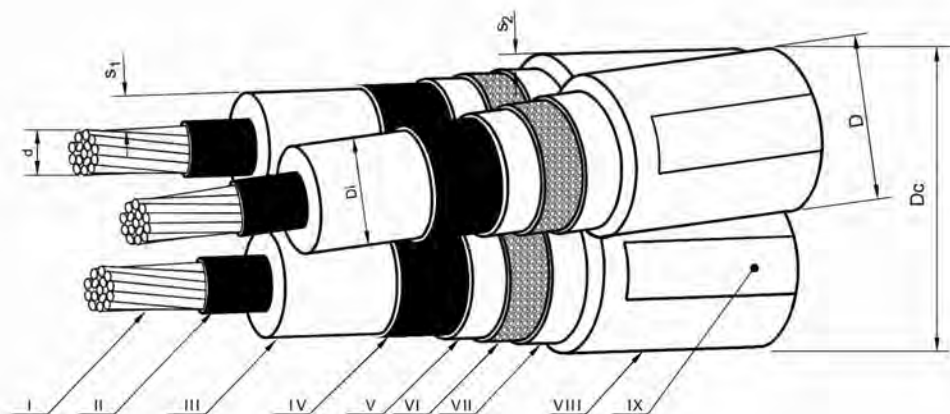
- I - Conduttore
- II - Strato semiconduttore
- III - Isolante
- IV - Strato semiconduttore estruso sull'isolante
- V - Nastri semiconduttori
- VI - Nastro equalizzatore (eventuale)
- VII - Schermo
- VIII - Guaina di PVC
- IX - Stampigliatura

2. Cavo isolato con XLPE (ARE4H1RX-12/20 kV)

Matricola	Numero dei conduttori per sez. nominale [n° x mm²]	Diametro sul conduttore d [mm]	Isolamento	Diametro sull'isolante d+s ₁ [mm]	Diametro esterno D [mm]	Diametro circoscritto Dc max [mm]	Massa nominale [kg/km]	Tabella
33 22 72	3x (1x70)	9,7 η 10,1	HEPR	21,5 η 23,3	27,7 η 31,0	67	3000	DC 4379
			XLPE	21,9 η 23,4	30,0 η 35,0	75	3100	
33 22 73	3x(1x120)	12,9 η 13,4	HEPR	24,7 η 26,6	30,9 η 34,3	74	4000	
			XLPE	25,0 η 27,0	33,0 η 38,0	82	3800	
33 22 74	3x(1x185)	15,9 η 16,5	HEPR	27,7 η 29,8	33,9 η 37,3	81	4800	
			XLPE	27,7 η 30,1	36,0 η 41,0	89	4600	

DIREZIONE RETE – SUPPORTO INGEGNERIA

Cavi tripolari ad elica visibile con conduttori in alluminio



- I - Conduttore
- II - Strato semiconduttore
- III - Isolante
- IV - Strato semiconduttore
- V - Nastro semiconduttore igroespandente
- VI - Schermo
- VII - Strato protettivo dello schermo
- VIII - Guaina con caratteristiche di resistenza all'urto
- IX - Stampigliatura

3. Cavo isolato con XLPE aventi caratteristiche di resistenza all'urto (ARE4H5EX-12/20 kV)

Matricola	Numero dei conduttori per sez. nominale [n° x mm ²]	Diametro sul conduttore d [mm]	Diametro sull'isolante max [mm]	Diametro esterno D max [mm]	Diametro circoscritto Dc max [mm]	Massa nominale [kg/km]	Tabella
33 22 70	3x (1x70)	9,5 η 9,9	20,5	35	77	2350	DC 4383
33 22 71	3x(1x185)	15,8 η 16,2	27	41	90.2	3850	

DIREZIONE RETE – SUPPORTO INGEGNERIA

Quote in mm

ENEL-CAVI

Fig. A



(Esempio di targa identificatrice esecutore giunto)
Materiale : PVC Sp.= 4 mm o Acciaio inox Sp.= 1mm

Fig. B

DIREZIONE RETE – SUPPORTO INGEGNERIA

Fig.	Denominazione	Matricola	Tabella
A	Nastro monitor per indicazione della presenza dei cavi elettrici interrati	85 88 33 ⁽¹⁾	DS 4285
B	Targa identificatrice esecutore giunto	---	---

⁽¹⁾ Materiale di fornitura impresa

	SPECIFICA DI COSTRUZIONE	Pagina 1 di 11
	Cavi MT tripolari ad elica visibile per posa aerea con conduttori in Al , isolamento in XLPE a spessore ridotto, schermo in tubo di Al, guaina in PE e fune portante in acciaio con o senza fibra ottica Sigla designazione cavi: ARE4H5EXY-12/20 kV	DC 4390 Rev. 2 del Settembre 2008

Il presente documento è di proprietà intellettuale della società ENEL DISTRIBUZIONE S.p.A. ; ogni riproduzione o divulgazione dello stesso dovrà avvenire con la preventiva autorizzazione della suddetta società la quale tutelerà i propri diritti in sede civile e penale a termini di legge.

This document is intellectual property of ENEL DISTRIBUZIONE S.p.A. ; reproduction or distribution of its contents in any way or by any means whatsoever is subject to the prior approval of the above mentioned company which will safeguard its rights under the civil and penal codes.

INDICE

1. Scopo	pag	2
2. Campo di applicazione	“ ”	2
3. Componenti	“ ”	2/3
4. Prescrizioni di riferimento	“ ”	4
5. Unità di misura	“ ”	4
6. Caratteristiche tecniche	“ ”	4/5
7. Caratteristiche costruttive	“ ”	6/7
8. Pezzature e imballi di fornitura	“ ”	8÷11

Revisione	Natura della modifica
1	Prima emissione
2	Introduzione matricole per cavi con fune portante provvista di fibre ottiche

Ente	Emissione	Collaborazioni e verifiche			Approvazione
	DIS-IUN-UML	DIS-IUN-UML	DIS-IUN-EIR		DIS-IUN
Firmato	E.Cesari V.Spinelli	R.Grimaldi	F.Marini		E. Di Marino



L'ENERGIA CHE TI ASCOLTA.

Enel Distribuzione

SPECIFICA DI COSTRUZIONE

Pagina 2 di 11

Cavi MT tripolari ad elica visibile per posa aerea con conduttori in Al, isolamento in XLPE a spessore ridotto, schermo in tubo di Al, guaina in PE e fune portante in acciaio con o senza fibra ottica

DC 4390

Rev. 2
del Settembre 2008

Sigla designazione cavi:

ARE4H5EXY-12/20 kV

1. Scopo

Le presenti prescrizioni hanno lo scopo di indicare le caratteristiche dei cavi MT ad elica visibile per posa aerea con conduttori in Al, isolamento estruso in XLPE a spessore, schermo in tubo di Al guaina in PE e fune portante in acciaio rivestito in alluminio con o senza fibra ottica.

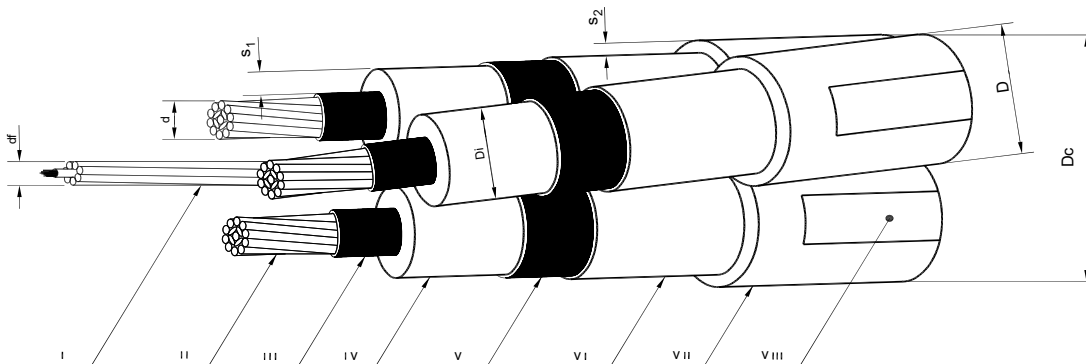
2. Campo di applicazione

I cavi previsti in specifica sono destinati a sistemi elettrici di distribuzione con $U_0/U=12/20$ kV e tensione massima $U_m=24$ kV.

3. Componenti

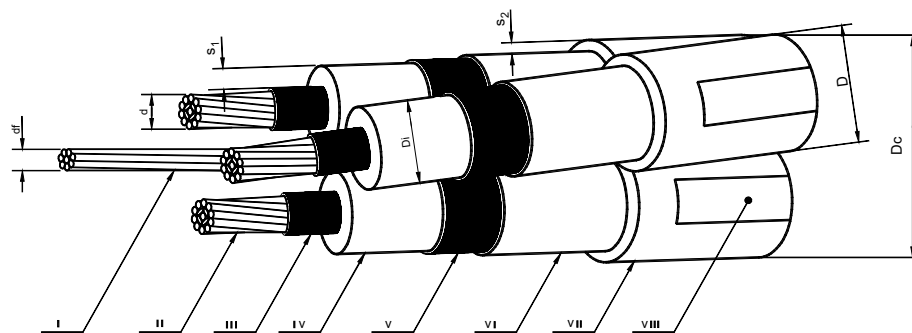
I cavi previsti in specifica (tipo DC 4390/1,2,3,4 con fune portante senza fibra ottica e tipo DC 4390/5,6,7,8 con fune portante munita di fibra ottica) sono di seguito illustrati:

CAVO COMPLETO CON FIBRA OTTICA



- | | | |
|------------------------------------|---------------------------|-----------------------|
| I - Fune portante con fibra ottica | IV - Isolante | VII - Guaina |
| II - Conduttore | V - Strato semiconduttore | VIII - Stampigliatura |
| III - Strato semiconduttore | VI - Schermo | |

CAVO COMPLETO SENZA FIBRA OTTICA

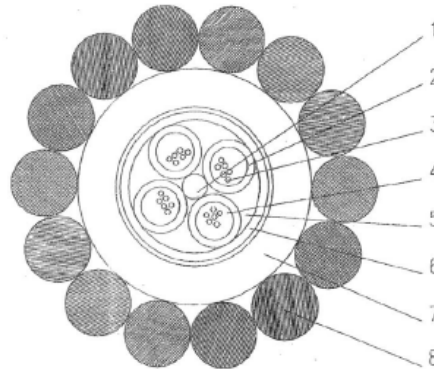


- | | | |
|-----------------------------|---------------------------|-----------------------|
| I - Fune portante | IV - Isolante | VII - Guaina |
| II - Conduttore | V - Strato semiconduttore | VIII - Stampigliatura |
| III - Strato semiconduttore | VI - Schermo | |

Fig. 1

 L'ENERGIA CHE TI ASCOLTA. Enel Distribuzione	SPECIFICA DI COSTRUZIONE	Pagina 3 di 11
	Cavi MT tripolari ad elica visibile per posa aerea con conduttori in Al, isolamento in XLPE a spessore ridotto, schermo in tubo di Al, guaina in PE e fune portante in acciaio con o senza fibra ottica Sigla designazione cavi: ARE4H5EXY-12/20 kV	DC 4390 Rev. 2 del Settembre 2008

ESEMPIO DI FUNE PORTANTE CON FIBRA OTTICA



1- Elemento centrale dielettrico 2- Tubetto plastico 3- Fibrille ottiche 4- Tamponante
 5- Composto accettore di idrogeno 6- Fasciature 7- Guaina di alluminio estrusa 8- Aramatura a fili di acciaio rivestito di alluminio
Fig 2

PROSPETTO I - Caratteristiche dei cavi

1	2	3	4	5	6	7	8	9
Matricola	Tipo	Formazione (n x mm ²)	Diametro circoscritto nominale Dc (mm)	Massa Nominale (Kg/Km)	Portata (1) (A)	Corrente nominale termica di corto circuito (2)		
						Conduttore (kA)	Schermo (kA)	Schermi e fune (kA)
33 22 62	DC 4390/1	3x35+50Y	54	1600	140	4,6	1,9	8,8
33 22 63	DC 4390/4	3x50+50Y	56	1800	170	6,5	2,0	9,0
33 22 64	DC 4390/2	3x95+50Y	63	2400	255	12,5	2,2	9,5
33 22 65	DC 4390/3	3x150+50Y	69	3100	340	19,5	2,5	10,5
33 25 10	DC 4390/5	3x35+50Y	57	1730	140	4,6	1,9	8,8
33 25 12	DC 4390/6	3x50+50Y	59	1930	170	6,5	2,0	9,0
33 25 14	DC 4390/7	3x95+50Y	66	2530	255	12,5	2,2	9,5
33 25 16	DC 4390/8	3x150+50Y	72	3230	340	19,5	2,5	10,5

(1) I valori di portata valgono in regime permanente per i cavi in aria leggermente mossa (2 km/h) esposti al sole posati singolarmente, temperatura di riferimento ambiente 40° C, temperatura di riferimento dei conduttori 90° C.

(2) I valori della corrente nominale termica di corto circuito valgono nelle seguenti condizioni : durata del corto circuito 0,5s temperatura iniziale e finale dei conduttori 90° C e 250° C, degli schermi 75° C e 150° C e della fune portante 60° C e 150° C.

Esempio di descrizione ridotta:

C A V - M T - 3 x 1 5 0 + 5 0 A R E 4 H 5 E X Y - I S O - R I D O

	SPECIFICA DI COSTRUZIONE	Pagina 4 di 11
	Cavi MT tripolari ad elica visibile per posa aerea con conduttori in Al, isolamento in XLPE a spessore ridotto, schermo in tubo di Al, guaina in PE e fune portante in acciaio con o senza fibra ottica Sigla designazione cavi: ARE4H5EXY-12/20 kV	DC 4390 Rev. 2 del Settembre 2008

4. Prescrizioni di riferimento

Per quanto applicabili, valgono i riferimenti normativi di seguito riportati:

COSTRUZIONE :

- cavo: Norme CENELEC HD 620 S1: 1996
- fune portante: CENELEC HD 620 S1 parte 9 sez. I-1, CEI-EN 60794, specifiche Enel LC 3907 Ed.2 Aprile 1996 ed LC 3909 Bozza Giugno 1998.

COLLAUDO :

- cavo: Prescrizione ENEL DC 4585
- fune portante: CENELEC HD 620 S1 parte 9 sez. I-1, CEI-EN 60794, specifiche Enel LC 3907 Ed.2 Aprile 1996 ed LC 3909 Bozza Giugno 1998.

5. Unità' di misura

L'unità di misura con la quale deve essere espressa la quantità di cavo è il metro.

6. Caratteristiche tecniche

Le principali caratteristiche tecniche dei cavi sono riportate nei prospetti seguenti :

PROSPETTO II – Caratteristiche della fune portante

		FUNE CON FIBRA OTTICA	FUNE SENZA FIBRA OTTICA	
GUAINA DI ALLUMINO ESTRUSA:				
SPESSORE NOMINALE (indicativo) (*)	(mm)	1,25	-	
DIAMETRO ESTERNO	(mm)	8,0	-	
SEZIONE NOMINALE (indicativo) (*)	(mm ²)	26,5	-	
ARMATURA DI ACCIAIO:				
FORMAZIONE		14 x 2 ,24	7 x3	
SEZIONE TEORICA FUNE (*)	(mm ²)	55	49,48	
DIAMETRO FUNE (*)	(mm)	12,48	9,0	
DIAMETRO FILO ACCIAIO	(mm)	2,24 ± 1,5%	3 ± 1,5%	
MASSA TEORICA	(Kg/m)	0,464 ^{+2%} _{-3%}	0,3293 ^{+2%} _{-3%}	
RESISTENZA ELETTRICA A 20° C max	(Ω/km)	0,604	1,77	
CARICO DI ROTTURA min.	(kN)	88,90	59,80	
MODULO ELASTICO(*)	(kN/mm ²)	117,31	152,0	
COEFFICIENTE DI DILATAZIONE (*)	(1/°C)	14,6 X 10 ⁻⁶	13 X 10 ⁻⁶	
FIBRE OTTICHE SM-R (SINGLE MODE REDUCED)	NUMERO	(n°)	24	
	ATTENUAZIONE	a 1310 nm	(dB/km)	≤ 0,43
		a 1550 nm	(dB/km)	≤ 0,26
	DISPERSIONE CROMATICA	a 1310 nm	(ps/nm x km)	≤ 0,3,5
a 1550 nm		(ps/nm x km)	≤ 20	

(*) valori non soggetti a collaudo



L'ENERGIA CHE TI ASCOLTA.

Enel Distribuzione

SPECIFICA DI COSTRUZIONE

Pagina 5 di 11

Cavi MT tripolari ad elica visibile per posa aerea con conduttori in Al, isolamento in XLPE a spessore ridotto, schermo in tubo di Al, guaina in PE e fune portante in acciaio con o senza fibra ottica

DC 4390
Rev. 2
del Settembre 2008

Sigla designazione cavi:

ARE4H5EXY-12/20 kV

PROSPETTO III – Caratteristiche delle anime

1	2	3	4		5	6		7	8		9	10	11		12	13
			Spessore S ₁ min. (mm)	Dell'isolante S ₁ min. (mm)		Spessore medio S ₂ Della guaina	min. (mm)		max. (mm)	min. (mm)			max. (mm)	Sezione nominal e (*) (mm ²)		
35	6	-0,1 6,8 +0,3	4,3	4,3	1,8	16,1	18,3	21,0	24,0	0,868	11,25	0,19 ^{±0,01}	2,69			
50	6	-0,1 7,9 +0,2	4,3	4,3	1,8	17,3	19,4	22,2	25,1	0,641	12,0	0,19 ^{±0,01}	2,52			
95	15	-0,1 11,2 +0,3	4,3	4,3	1,9	20,5	22,6	25,6	28,6	0,320	13,5	0,19 ^{±0,01}	2,24			
150	15	-0,1 13,8 +0,4	4,3	4,3	2,0	23,2	25,5	28,4	31,6	0,206	15,0	0,19 ^{±0,01}	2,02			

	SPECIFICA DI COSTRUZIONE	Pagina 6 di 11
	Cavi MT tripolari ad elica visibile per posa aerea con conduttori in Al, isolamento in XLPE a spessore ridotto, schermo in tubo di Al, guaina in PE e fune portante in acciaio con o senza fibra ottica Sigla designazione cavi: ARE4H5EXY-12/20 kV	DC 4390 Rev. 2 del Settembre 2008

7. Caratteristiche costruttive

7.1 Anime (prosp. III) (CENELEC HD 620 S1 parte 5 sez. C)

- Conduttori di alluminio a corda rigida rotonda compatta; i conduttori devono essere regolari e privi di difetti superficiali.
- Strato semiconduttore estruso sul conduttore, di spessore minimo 0.3 mm; esso deve costituire un involucro cilindrico compatto e deve potersi separare facilmente dal conduttore.
- Isolante : Polietilene reticolato (XLPE) di qualità DIX8, con caratteristiche tali da soddisfare tutte le prove stabilite nelle prescrizioni di collaudo. L'isolante deve essere applicato con procedimenti di estrusione a secco in unico strato e deve costituire un involucro cilindrico compatto.
- Strato semiconduttore estruso sopra l'isolante, di spessore compreso fra 0.3 e 0.6 mm, con caratteristiche tali da soddisfare tutte le prove stabilite nelle prescrizioni di collaudo; esso deve costituire un involucro cilindrico compatto .

7.2 Schermi e rivestimenti protettivi (CENELEC HD 620 S1 parte 9 sez. I-1)

- Schermo : nastro di alluminio avvolto a cilindro longitudinale, con bordi sovrapposti ed incollato al rivestimento protettivo.
- Rivestimento protettivo : guaina di polietilene lineare a media densità di qualità DMP5 di colore grigio chiaro RAL 7001, con caratteristiche tali da soddisfare tutte le prove stabilite nelle prescrizioni di collaudo; esso deve essere uniforme, compatto e privo di difetti.

7.3 Fune portante (prosp.II)

Fune portante con fibra ottica: (CENELEC HD 620 S1 parte 9 sez. I-1 per quanto applicabile e CEI-EN 60794)

La fune deve essere realizzata mediante un'armatura di fili di acciaio rivestito di alluminio e una protezione adeguata per i tubi che contengono le 24 fibre ottiche (La soluzioni costruttiva illustrata in fig. 2 è da intendere come esempio pratico di possibile realizzazione.

Il Costruttore può presentare soluzioni alternative funzionalmente equivalenti, che dovranno essere preventivamente approvate dall'ENEL).

La fune deve avere caratteristiche tali da soddisfare tutte le prove stabilite nelle prescrizioni di collaudo. Non sono ammesse saldature di nessuno dei fili elementari della corda.

La fune deve essere regolare e priva di difetti superficiali.

Fune portante senza fibra ottica: (CENELEC HD 620 S1 parte 9 sez. I-1)

Fune di acciaio rivestito di alluminio con caratteristiche tali da soddisfare tutte le prove stabilite nelle prescrizioni di collaudo. Non sono ammesse saldature di nessuno dei fili elementari della corda.

La fune deve essere regolare e priva di difetti superficiali. Il senso di cordatura deve essere destro ed il passo di cordatura deve essere compreso fra 90 mm e 144 mm.

	SPECIFICA DI COSTRUZIONE	Pagina 7 di 11
	<p>Cavi MT tripolari ad elica visibile per posa aerea con conduttori in Al, isolamento in XLPE a spessore ridotto, schermo in tubo di Al, guaina in PE e fune portante in acciaio con o senza fibra ottica</p> <p style="text-align: center;">Sigla designazione cavi:</p> <p style="text-align: center;">ARE4H5EXY-12/20 kV</p>	<p>DC 4390</p> <p>Rev. 2 del Settembre 2008</p>

7.4 Riunione delle anime e della fune portante

Anime riunite ad elica visibile sulla fune portante con senso di cordatura sinistro e passo di riunione pari a :

- 850 ± 50 mm per il cavo 3x35+50 Y
- 850 ± 50 mm per il cavo 3x50+50 Y
- 950 ± 70 mm per il cavo 3x95+50 Y
- 1000 ± 70 mm per il cavo 3x150+50 Y

7.5 Stampigliatura

Sulla guaina esterna deve essere riportata per impressione in rilievo una stampigliatura, con **CARATTERI INCOLONNATI O AFFIANCATI** secondo quanto riportato in figura 1:

h: 4,0 ± 1,0 mm

L: 2,0 ± 0,5 mm

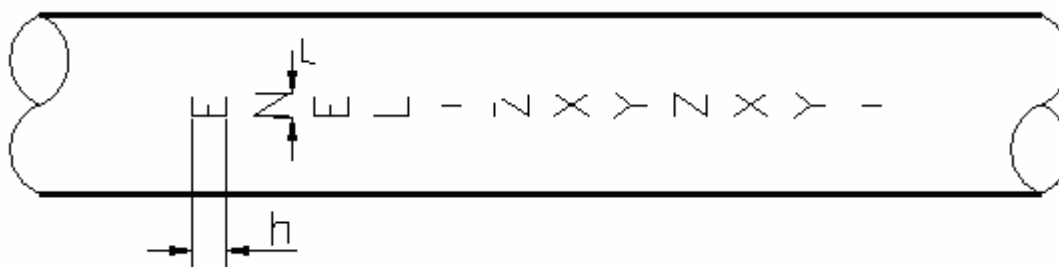


figura 1

La distanza tra la fine della marcatura e l'inizio della marcatura identica successiva deve essere conforme al documento HD 620 Part.1.3 contenente le seguenti iscrizioni nell'ordine indicato :

- a) la sigla di proprietà seguita da :
 - la sigla UNEL (completa di tensione)
 - la sezione
 - il nome o il marchio del Costruttore
 - la lettera identificante lo stabilimento di costruzione
 - l' indice di progetto
 - l' anno e mese di fabbricazione
 - l'identificazione della fase, ripetuta almeno ogni 100 mm, negli intervalli tra due successive serie di iscrizioni;
- b) la metricatura, solo sulla fase 1; è ammessa anche la stampigliatura ad inchiostro

In alternativa alla suddetta modalità è ammesso riportare la stampigliatura di cui sopra con passo di 1 m.

Esempio di stampigliatura sull'anima di fase 1 :

ENEL ARE4H5EXY 12/20kV 150 XXXXXX B 01 2006 12 0000 FASE 1 ... FASE 1 ...)

	SPECIFICA DI COSTRUZIONE	Pagina 8 di 11
	Cavi MT tripolari ad elica visibile per posa aerea con conduttori in Al, isolamento in XLPE a spessore ridotto, schermo in tubo di Al, guaina in PE e fune portante in acciaio con o senza fibra ottica Sigla designazione cavi: ARE4H5EXY-12/20 kV	DC 4390 Rev. 2 del Settembre 2008

8. Pezzature e imballi di fornitura

8.1 Pezzature

Pezzatura e grandezza delle bobine UNEL 09812-74 da impiegare:

- cavo 3x35+50 Y 750 m su bobina 25
- cavo 3x50+50 Y 750 m su bobina 25
- cavo 3x95+50 Y 600 m su bobina 25
- cavo 3x150+50 Y 500 m su bobina 25

Le estremità libere del cavo devono essere opportunamente protette contro l'umidità.

8.2 Imballi

Le bobine da utilizzare per la consegna dei cavi MT possono essere:

- a norma UNI-CEI 2-1 e 2-2 (Tipo "A" - RIUTILIZZABILI)
- non a norma UNI-CEI 2-1 e 2-2 (Tipo "B" - NON RIUTILIZZABILI)

Sulla parete esterna della flangia deve essere riportata, in aggiunta a quanto prescritto dal § 8.4 "Targature" della presente specifica, la dicitura "TIPO A" o "TIPO B".

Per entrambe le tipologie, nel caso di bobine in legno prodotti al di fuori della Comunità Europea, è necessario che tali imballi siano realizzati nel rispetto di quanto stabilito nella direttiva 2000/29/CE e successive modifiche "Misure di protezione contro l'introduzione nella Comunità di organismi nocivi ai vegetali o ai prodotti vegetali e contro la loro diffusione nella comunità" e risultino conformi alla nota ISPM 15 del 18/03/2002.

8.2.1 Bobine a norma UNI-CEI 2-1 e 2-2 (Tipo "A" - RIUTILIZZABILI)

Bobine conformi alle prescrizioni della norma UNI-CEI 2-1 e 2-2 e rispondenti ai requisiti riportati nel PROSPETTO seguente:

BOBINE UNI-CEI 2-1				PEZZATURE	CAVI
Tipo	Diametro minimo della flangia	Diametro minimo del tamburo	Larghezza max della bobina	Lunghezza pezzature max	
(#)	(mm)	(mm)	(mm) (4)	(m)	
25 (2)	2500	1500	1400	750	3x35+50 Y
				750	3x95+50 Y
				600	3x95+50 Y
				500	3x150+50 Y

(#) La consegna delle pezzature "corte" definite al § 8.1 è possibile anche su bobine (dimensione) inferiore a quello prescritto, purchè sia rispettata ogni altra prescrizione.
 (2) Bobina provvista di chiocciola su una faccia interna della flangia atta a portare la testa interna del cavo all'esterno.

	SPECIFICA DI COSTRUZIONE	Pagina 9 di 11
	<p>Cavi MT tripolari ad elica visibile per posa aerea con conduttori in Al, isolamento in XLPE a spessore ridotto, schermo in tubo di Al, guaina in PE e fune portante in acciaio con o senza fibra ottica</p> <p style="text-align: center;">Sigla designazione cavi:</p> <p style="text-align: center;">ARE4H5EXY-12/20 kV</p>	<p>DC 4390</p> <p>Rev. 2 del Settembre 2008</p>

8.2.2 Bobine non a norma UNI-CEI 2-1 e 2-2 (Tipo “B” – NON RIUTILIZZABILI)

In alternativa al tipo “A” si possono utilizzare bobine non riconducibili alla norma di cui sopra purché venga presentata ad ENEL in fase di certificazione o nel corso dell’iter di gara, una relazione tecnica (di seguito “RT”) strutturata secondo le linee guida descritte nel seguito.

Le bobine si intenderanno accettate in prova per un periodo di sei mesi a partire dalla data di prima consegna. Qualora ENEL non richieda di apportare modifiche, le bobine costruite in conformità alla RT si intenderanno Approvate.

In caso contrario, ed in ogni caso di aggiornamento della RT, il periodo di prova decorrerà nuovamente dalla data di prima consegna delle bobine oggetto di modifiche.

Relazione tecnica (RT)

La relazione tecnica (RT) deve essere composta dai documenti di seguito descritti.

Si precisa che nei seguenti paragrafi alcuni requisiti sono preceduti dalla dicitura “Prescrizione”, ed altri dalla dicitura “Indicazione”. Nel primo caso i requisiti sono prescrittivi e pertanto la rispondenza agli stessi si intende condizione necessaria (non sufficiente) per l’accettazione in prova. Nel secondo caso, invece, il contenuto delle informazioni richieste non risulta vincolante per l’accettazione in prova.

- Documento tecnico: disegno tecnico costruttivo della bobina, comprendente la rappresentazione delle due sezioni (longitudinale e trasversale) completo di tutte le misure dimensionali e dell’evidenza (schema ingrandito del particolare) dei punti di ancoraggio del tamburo alle flange.

Devono essere riportate le seguenti caratteristiche dimensionali:

- parti in legno

- per la flangia	- per il tamburo
o larghezza tavole	o larghezza tavole
o diametro	o diametro
o spessore	o larghezza
o diametro del foro assiale	o spessore doghe
o spessore contro-flange	- per i tiranti
	o numero
- larghezza della bobina	o diametro
	o lunghezza

- parti metalliche

dimensioni e numero dei componenti metallici (tiranti, piastre di supporto e di fissaggio)

- Documentazione fotografica:

	SPECIFICA DI COSTRUZIONE	Pagina 10 di 11
	<p>Cavi MT tripolari ad elica visibile per posa aerea con conduttori in Al, isolamento in XLPE a spessore ridotto, schermo in tubo di Al, guaina in PE e fune portante in acciaio con o senza fibra ottica</p> <p style="text-align: center;">Sigla designazione cavi:</p> <p style="text-align: center;">ARE4H5EXY-12/20 kV</p>	<p>DC 4390</p> <p>Rev. 2 del Settembre 2008</p>

una foto vista laterale ed una vista frontale raffigurante la bobina vuota, la bobina con cavo avvolto priva di copertura esterna, la bobina completa di copertura esterna (per un totale di almeno 6 foto) ed il particolare relativo alla targa identificativa dove sono riportati i dati della bobina e della fornitura (ad un livello di ingrandimento tale da consentire la lettura delle informazioni ritratte).

- Scheda tecnica del legname:

Prescrizioni:

devono essere impiegate specie legnose provenienti dalle conifere o altro legname di documentate caratteristiche prestazionali equivalenti.

Il legname utilizzato deve essere esente da attacchi di funghi e di insetti; le tavole devono essere prive di smussi e nodi non aderenti (morti)

Indicazioni:

riportare la percentuale di umidità massima del legname al termine del processo di fabbricazione della bobina.

Riportare la descrizione degli eventuali trattamenti cui è stato sottoposto il legname

- Scheda tecnica dei metalli:

Indicazioni:

indicare il tipo di materiale utilizzato

- Modalità costruttive

Prescrizioni:

le bobine non devono in nessun caso presentare sporgenze metalliche di alcun genere (queste potrebbero infatti procurare tagli o lesioni in fase di movimentazione).

Le eventuali parti in legno non devono essere verniciate.

La superficie esterna del tamburo e quella interna delle flange devono essere piallate e le tavole costituenti le flange devono essere accostate; la chiodatura delle tavole per le flange deve essere ribadita all'esterno e la testa del chiodo deve penetrare, con apposita ribaditura, all'interno delle tavole.

Le tavole del tamburo devono avere i bordi smussati ed essere accostate; non sono ammesse tavole sconnesse o gradini tra tavola e tavola o tra tavole e tiranti metallici.

Indicazioni:

riportare la tipologia/tecnica di saldatura (ove presente) e i trattamenti anti-ossidazione.

- Dichiarazione sintetica

Deve essere riportato il testo che segue: "Si dichiara che le bobine descritte nel presente documento sono equivalenti, dal punto di vista funzionale, a quelle descritte dalla norma **UNI-CEI 2-1 e 2-2** e rispondono ai medesimi requisiti in termini di sicurezza nella movimentazione e nella posa/svolgimento del cavo. Inoltre, si dichiara che le bobine hanno una solidità strutturale tale da garantire la tenuta di almeno 24 mesi, anche se esposte agli agenti atmosferici"

8.3 Protezioni

I cavi devono essere protetti in modo da evitare danneggiamenti o manomissioni durante i trasporti e le movimentazioni, ivi compresi quelli in ambito ENEL.

Nel caso si intenda utilizzare un tipo di protezione in alternativa alle doghe, questo non dovrà essere realizzato con materiali che, in fase di smaltimento, risultino classificabili come rifiuti pericolosi; in ogni caso tutte le protezioni alternative alle doghe dovranno essere esplicitamente approvate da ENEL in fase di certificazione o nel corso dell'iter di gara.

	SPECIFICA DI COSTRUZIONE	Pagina 11 di 11
	Cavi MT tripolari ad elica visibile per posa aerea con conduttori in Al , isolamento in XLPE a spessore ridotto, schermo in tubo di Al, guaina in PE e fune portante in acciaio con o senza fibra ottica Sigla designazione cavi: ARE4H5EXY-12/20 kV	DC 4390 Rev. 2 del Settembre 2008

Le estremità libere del cavo devono essere opportunamente protette contro la penetrazione di acqua e di umidità durante il trasporto, l'immagazzinamento, che può essere anche all'aperto, e la posa.

Presso il Costruttore le bobine di cavo finito e collaudato non possono essere parcheggiate senza doghe o protezioni equivalenti in zone esposte alle intemperie (sole, pioggia, etc.) e ad urti accidentali se non per il tempo necessario alla loro dogatura o protezione similare.

Salvo diversamente previsto nella lettera d'ordine, la protezione (dogatura o altro) delle bobine deve essere effettuata al 100%.

Il distanziamento tra lo strato esterno del cavo e la dogatura deve essere sufficiente ad evitare danneggiamenti al cavo stesso e, comunque, mai inferiore a **50 mm**; per ottemperare a detta prescrizione si possono privilegiare, se necessario, pezzature di lunghezza ridotta fino alla minima ammessa.

8.4 Targature

Sulla superficie esterna di almeno una delle **flange della bobina** di trasporto, , devono essere riportati, con caratteri chiaramente leggibili ed indelebili, oltre a quant'altro previsto nell'ordine, almeno i seguenti dati, ove applicabile:

- la matricola ENEL del cavo (qualora la fune portante contiene fibra ottica deve essere specificato)
- il nome o il marchio della ditta proprietaria della bobina;
- il nome del Costruttore del cavo;
- la sigla e la formazione del cavo;
- il tipo e la matricola della bobina;
- il peso complessivo lordo (soltanto per le pezzature su bobina)
- il peso netto;
- il peso di un metro di cavo;
- la lunghezza effettiva della pezzatura;
- gli estremi dell'ordinazione ENEL;
- il numero e la data dell'avviso di spedizione

N.B. Sulle due facce esterne delle flange per bobine realizzate in legno, deve essere riportato il marchio che dimostri come il legno utilizzato per la loro costruzione sia stato sottoposto a trattamento come stabilito nella direttiva 2000/29/CE richiamata nel § 8.2.

8.5 Trasporto

Al fine di agevolare le operazioni di scarico, le bobine devono essere disposte sugli automezzi mantenendo tra le flange la distanza necessaria per inserire i mezzi di sollevamento, ovvero in modo tale da consentire lo scarico con idonei mezzi di movimentazione a forche.

	FONDAZIONI PER PALI C.A.C., MISTI E LAMIERA SALDATA A SEZIONE OTTAGONALE E POLIGONALE IN TRONCHI INNESTABILI PER LINEE AEREE MT/BT	Pag. 1 di 10
		DF 3014 Ed.03 Febbraio 2020

FONDAZIONI PER PALI C.A.C., MISTI E LAMIERA SALDATA A SEZIONE OTTAGONALE E POLIGONALE IN TRONCHI INNESTABILI PER LINEE AEREE MT/BT

Il presente documento è di proprietà intellettuale delle società e-distribuzione S.p.A.; ogni riproduzione o divulgazione dello stesso dovrà avvenire con la preventiva autorizzazione della suddetta società la quale tutelerà i propri diritti in sede civile e penale a termini di legge.

This document is intellectual property of e-distribuzione S.p.A.; reproduction or distribution of its contents in any way or by any means whatsoever is subject to the prior approval of the above mentioned company which will safeguard its rights under the civil and penal codes.

Edizione	Data	Natura della modifica
03	Febbraio 2020	Inserimento pali da 10 m e revisione classe cls.
02	Ottobre 2019	Inserimento richiamo a nuova specifica DC001F relativa alla verifica di stabilità delle fondazioni
01	Luglio 2018	Adeguamento fondazioni fungibili alla nuova norma CEI 50341-2-13 del 2017.
00	Giugno 2011	Fondazioni fungibili per sostegni cac , in lamiera saldata e misti

	Emissione	Collaborazioni	Verifiche	Approvazione
Unità	DIS-O&M-DCS		DIS-O&M-DCS	DIS-O&M-DCS
Firmato	S. Di Cesare		L. Giansante	G. Valtorta

	FONDAZIONI PER PALI C.A.C., MISTI E LAMIERA SALDATA A SEZIONE OTTAGONALE E POLIGONALE IN TRONCHI INNESTABILI PER LINEE AEREE MT/BT	Pag. 2 di 10
		DF 3014 Ed.03 Febbraio 2020

INDICE

1	SCOPO	3
2	NORME E PRESCRIZIONI	3
3	SOLUZIONI COSTRUTTIVE	4
3.1	Fondazioni interrate blocco monolitico senza risega	4
3.2	Fondazioni affioranti blocco monolitico senza risega	4
3.3	Fondazioni affioranti blocco monolitico con risega	5
3.4	Fondazioni affioranti blocco monolitico con riseghe	5
4	FONDAZIONI	5
5	MATERIALE	10
5.1	Calcestruzzo	10

	FONDAZIONI PER PALI C.A.C., MISTI E LAMIERA SALDATA A SEZIONE OTTAGONALE E POLIGONALE IN TRONCHI INNESTABILI PER LINEE AEREE MT/BT	Pag. 3 di 10
		DF 3014 Ed.03 Febbraio 2020

1 SCOPO

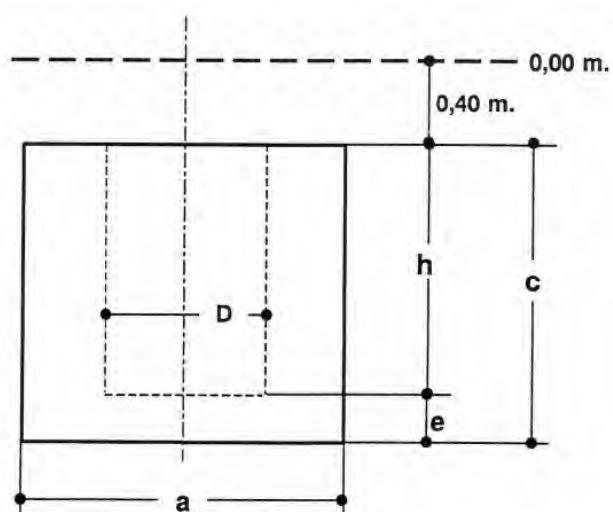
Lo scopo del presente documento è quello di individuare le fondazioni unificate utilizzabili con momenti ribaltanti dovuti ai tiri allo stato limite previsti dalla norma EN 50341-2-13:2017-08 per tutti i sostegni unificati. In allegato la relazione di “Verifica di stabilità delle fondazioni dei sostegni monostelo utilizzabili per linee aeree MT/BT”.

2 NORME E PRESCRIZIONI

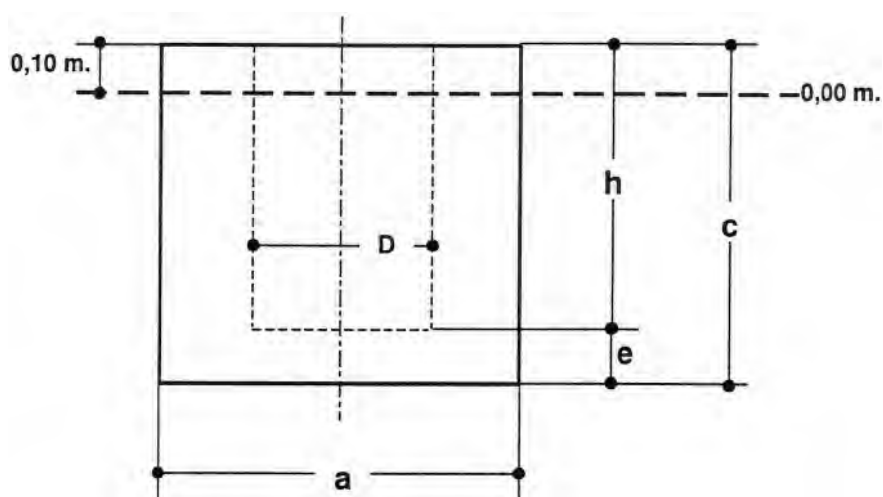
- EN 50341-2-13:2017-08 Linee elettriche aeree con tensione superiore a 1 kV in c.a. – Parte 2-13: Aspetti Normativi Nazionali (NNA) per l'Italia (basati sulla EN 50341-1:2012)
- EN 50341-1 2013 Linee elettriche aeree con tensione superiore a 1 kV in corrente alternata Parte 1: Prescrizioni generali - Specifiche comuni
- DM 17/01/2018 Norme Tecniche per le Costruzioni
- Norma Europea UNI-EN 206-1 “Calcestruzzo - Specificazione, prestazione, produzione e conformità”
- UNI11104 Calcestruzzo - Specificazione, prestazione, produzione e conformità - Specificazioni complementari per l'applicazione della EN 206
- GSS002 Rev.04 21/09/2018 – Concrete poles for distribution networks (sostituisce la DS3000)
- DS 3010 Ed.11 Ottobre 2019 – Pali di acciaio per linee aeree MT e BT
- DS 3012 Rev.07 Dicembre 2007 – Pali di acciaio in tronchi innestabili
- Verifica di stabilità delle fondazioni dei sostegni monostelo utilizzabili per linee aeree MT/BT.

3 SOLUZIONI COSTRUTTIVE

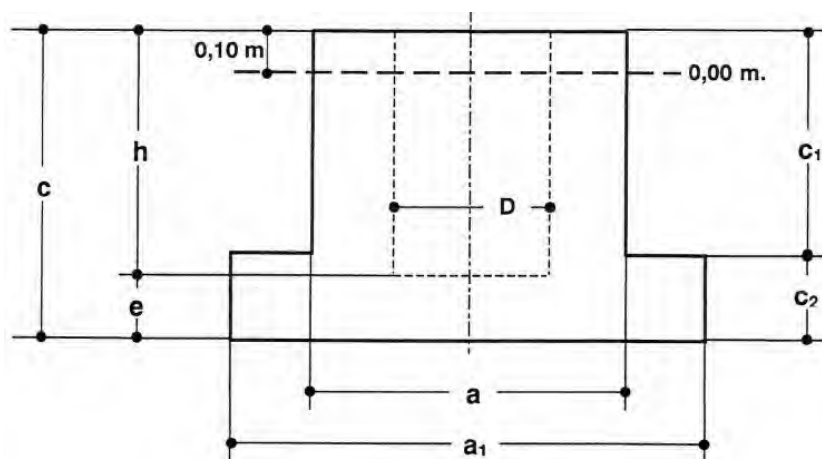
3.1 Fondazioni interrata blocco monolitico senza risega



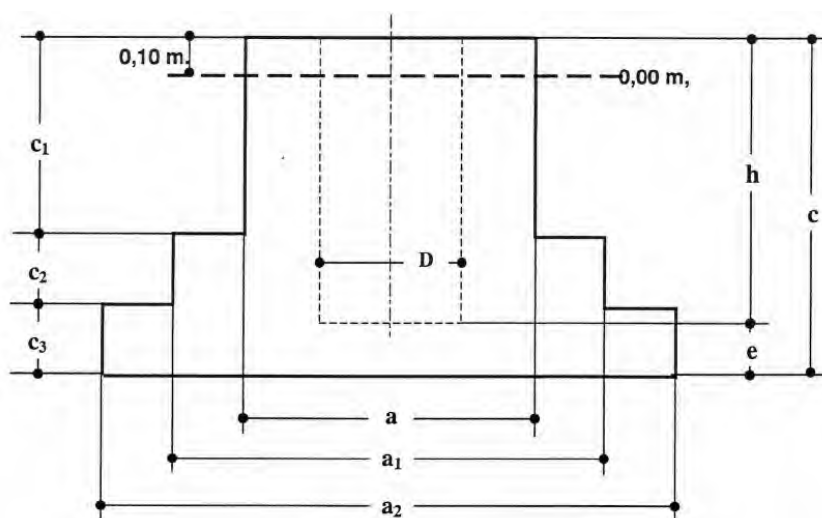
3.2 Fondazioni affioranti blocco monolitico senza risega



3.3 Fondazioni affioranti blocco monolitico con risega



3.4 Fondazioni affioranti blocco monolitico con riseghe



4 FONDAZIONI

Il calcolo delle fondazioni risulta dall'involuppo dei minimi delle verifiche allo stato limite di esercizio e lo stato limite ultimo dei sostegni unificati tipo GSS002, DS 3012 e DS 3010.

La nuova serie di fondazioni è invariante con la tipologia di sostegno a parità di prestazione e altezza, ed è tale quindi da rendere totalmente fungibili i diversi tipi di sostegno (di pari prestazione e altezza) – una volta adeguato il diametro del foro di alloggiamento della fondazione stessa. Ciò consente di ottenere i seguenti vantaggi:

- Notevole riduzione delle quantità a scorta.
- Aumento della competitività dei sostegni in gara.

	FONDAZIONI PER PALI C.A.C., MISTI E LAMIERA SALDATA A SEZIONE OTTAGONALE E POLIGONALE IN TRONCHI INNESTABILI PER LINEE AEREE MT/BT	Pag. 6 di 10
		DF 3014 Ed.03 Febbraio 2020

- Positivo effetto sui tempi di realizzazione delle linee elettriche per la possibilità di svincolare la realizzazione delle fondazioni dalla disponibilità di una precisa tipologia di sostegno.
- Ottimizzare i costi complessivi mediante l'utilizzo della soluzione con minor volume di calcestruzzo soluzione a riseghe per le fondazioni "M2" e "M3" in corrispondenza dei sostegni con $h > 16$ m e prestazione F, G, H e tutti i sostegni J.

Nelle tabelle seguenti sono riportate le dimensioni delle fondazioni utilizzabili coi sostegni unificati soggetti alle sollecitazioni previste dalla norma EN 50341-2-13:2017-08, utilizzando la simbologia delle figure riportate nei paragrafi 3.1, 3.2, 3.3 e 3.4.

Di seguito sono riportate le caratteristiche dei vari tipi di fondazione.

- **Fondazione Tipo M1:** il momento ribaltante viene equilibrato – oltre che dai pesi propri del blocco della fondazione e da quanto gravante su di esso – anche dal contributo laterale apportato dal terreno nel quale viene posizionata la fondazione (da impiegare nei terreni asciutti e compatti)
- **Fondazione Tipo M2:** il momento ribaltante viene equilibrato dai soli pesi propri del blocco di fondazione e dai carichi verticali agenti su di esso, in quanto non si può fare affidamento sul contributo del terreno laterale apportate dal terreno nel quale viene posizionato il blocco (da impiegare nei terreni di scarsa compattezza)
- **Fondazione Tipo M3:** il momento ribaltante viene equilibrato dai soli pesi propri del blocco di fondazione e dai carichi verticali agenti su di esso, ma viene considerata anche una sotto spinta verticale – diretta verso l'alto – in quanto si considera che la falda freatica, nel terreno in cui viene posizionata la fondazione, possa coincidere con il livello stesso del suolo.

FONDAZIONI A BLOCCO MONOLITICO

Sostegno	h [m]	e [m]	c [m]	M1						M2			M3		
				Interrate			Affioranti			Affioranti			Affioranti		
				a [m]	Vc [m3]	Vs [m3]	a [m]	Vc [m3]	Vs [m3]	a [m]	Vc [m3]	Vs [m3]	a [m]	Vc [m3]	Vs [m3]
10/A	1	0,1	1,1	0,8	0,70	0,96	1,2	1,58	1,44	1,4	2,15	1,96	1,6	2,81	2,56
10/B	1	0,1	1,1	0,9	0,89	1,22	1,5	2,47	2,25	1,6	2,81	2,56	1,8	3,56	3,24
12/B	1,2	0,1	1,3	0,8	0,83	1,09	1,2	1,87	1,73	1,6	3,33	3,07	1,8	4,21	3,89
14/B	1,4	0,1	1,5	0,9	1,22	1,54	1,3	2,5	2,37	1,7	4,34	4,05	2	6,00	5,60
10/C	1	0,1	1,1	1,2	1,58	2,16	1,8	3,56	3,24	1,8	3,56	3,24	2	4,4	4
12/C	1,2	0,1	1,3	1,1	1,57	2,06	1,5	2,93	2,70	1,8	4,21	3,89	2,1	5,73	5,29
10/D	1	0,2	1,2	1,2	1,73	2,30	1,8	3,89	3,564	1,9	4,33	3,971	2,1	5,29	4,851
12/D	1,2	0,2	1,4	1,1	1,69	2,18	1,6	3,58	3,33	1,9	5,05	4,69	2,2	6,78	6,29
14/D	1,4	0,2	1,6	1	1,60	2,00	1,4	3,14	2,94	2	6,40	6,00	2,2	7,74	7,26
16/D	1,6	0,2	1,8	0,9	1,46	1,78	1,3	3,04	2,87	2	7,20	6,80	2,3	9,52	8,99
10/E	1	0,2	1,2	1,5	2,70	3,60	2,1	5,29	4,851	2,1	5,292	4,851	2,4	6,91	6,336
12/E	1,2	0,2	1,4	1,4	2,74	3,53	2,1	6,17	5,73	2,2	6,78	6,29	2,5	8,75	8,13
14/E	1,4	0,2	1,6	1,4	3,14	3,92	2,1	7,06	6,62	2,3	8,46	7,94	2,6	10,82	10,14
16/E	1,6	0,2	1,8	1,2	2,59	3,17	2,2	8,71	8,23	2,3	9,52	8,99	2,6	12,17	11,49
10/F	1	0,2	1,2	1,8	3,89	5,18	2,3	6,35	5,819	2,4	6,91	6,336	2,7	8,748	8,019
12/F	1,2	0,2	1,4	1,7	4,05	5,20	2,3	7,41	6,88	2,4	8,06	7,49	2,7	10,21	9,48
14/F	1,4	0,2	1,6	1,6	4,10	5,12	2,0	6,40	6,00	2,5	10,00	9,38	2,8	12,54	11,76
16/F	1,6	0,3	1,9	1,4	3,72	4,51	1,9	6,86	6,50	-	-	-	-	-	-
18/F	1,8	0,3	2,1	1,3	3,55	4,23	1,7	6,07	5,78	-	-	-	-	-	-
21/F	2,1	0,3	2,4	1,3	4,06	4,73	1,7	6,94	6,65	-	-	-	-	-	-
10/G	1	0,3	1,3	2,1	5,73	7,50	2,6	8,79	8,112	2,7	9,48	8,748	3	11,7	10,8
12/G	1,2	0,3	1,5	2	6,00	7,60	2,7	10,94	10,21	2,8	11,76	10,98	3,1	14,42	13,45
14/G	1,4	0,3	1,7	1,9	6,14	7,58	2,7	12,39	11,66	2,8	13,33	12,54	3,2	17,41	16,38
16/G	1,6	0,3	1,9	1,8	6,16	7,45	2,2	9,20	8,71	-	-	-	-	-	-
18/G	1,8	0,3	2,1	1,7	6,07	7,23	2,1	9,26	8,82	-	-	-	-	-	-
21/G	2,1	0,3	2,4	1,7	6,94	8,09	2,1	10,58	10,14	-	-	-	-	-	-
24/G	2,4	0,3	2,7	1,5	6,08	6,98	2	10,80	10,40	-	-	-	-	-	-
27/G	2,7	0,3	3	1,3	5,07	5,75	1,7	8,67	8,38	-	-	-	-	-	-

Sostegno	h [m]	e [m]	c [m]	M1						M2			M3		
				Interrate			Affioranti			Affioranti			Affioranti		
				a [m]	Vc [m3]	Vs [m3]	a [m]	Vc [m3]	Vs [m3]	a [m]	Vc [m3]	Vs [m3]	a [m]	Vc [m3]	Vs [m3]
12/H	1,2	0,3	1,5	3,1	14,42	18,26	3,2	15,36	14,34	3,4	17,34	16,18	3,8	21,66	20,22
14/H	1,4	0,3	1,7	2,6	11,49	14,20	3,3	18,51	17,42	3,4	19,65	18,50	4	27,20	25,60
16/H	1,6	0,4	2	2,4	11,52	13,82	3,2	20,48	19,46	-	-	-	-	-	-
18/H	1,8	0,4	2,2	2,3	11,64	13,75	2,7	16,04	15,31	-	-	-	-	-	-
21/H	2,1	0,4	2,5	2,4	14,40	16,70	2,8	19,60	18,82	-	-	-	-	-	-
24/H	2,4	0,4	2,8	2,1	12,35	14,11	2,6	18,93	18,25	-	-	-	-	-	-
27/H	2,7	0,4	3,1	2	12,40	14,00	2,4	17,86	17,28	-	-	-	-	-	-
12/J	1,2	0,4	1,6	2,9	13,46	16,82	3,5	19,60	18,38	-	-	-	-	-	-
14/J	1,4	0,4	1,8	2,9	15,14	18,50	3,5	22,05	20,83	-	-	-	-	-	-
16/J	1,6	0,4	2	2,8	15,68	18,82	3,2	20,48	19,46	-	-	-	-	-	-

FONDAZIONI A RISEGHE

Sostegno	h [m]	e [m]	c [m]	M2								M3							
				a [m]	a1 [m]	a2 [m]	c1 [m]	c2 [m]	c3 [m]	Vc [m3]	Vs [m3]	a [m]	a1 [m]	a2 [m]	c1 [m]	c2 [m]	c3 [m]	Vc [m3]	Vs [m3]
16/F	1,6	0,3	1,9	1,8	2,6	-	1,3	0,6	-	8,27	12,17	2	2,9	-	1,3	0,6	-	10,25	15,14
18/F	1,8	0,3	2,1	1,1	1,9	2,6	0,9	0,6	0,6	7,31	13,52	1,4	2,1	3	0,9	0,6	0,6	9,81	18,00
21/F	2,1	0,3	2,4	1,2	2	2,8	1,2	0,6	0,6	8,83	18,03	1,7	2,5	3,3	1,2	0,6	0,6	13,75	25,05
16/G	1,6	0,3	1,9	2,2	2,9	-	1,3	0,6	-	11,34	15,14	2,5	3,3	-	1,3	0,6	-	14,66	19,60
18/G	1,8	0,3	2,1	1,5	2,2	3	0,9	0,6	0,6	10,33	18,00	1,8	2,6	3,4	0,9	0,6	0,6	13,91	23,12
21/G	2,1	0,3	2,4	1,5	2,3	3,2	1,2	0,6	0,6	12,02	23,55	2,2	3	3,8	1,2	0,6	0,6	19,87	33,21
24/G	2,4	0,3	2,7	1,6	2,4	3,3	1,5	0,6	0,6	13,83	28,31	2,5	3,3	4,1	1,5	0,6	0,6	26,00	43,71
27/G	2,7	0,3	3	1,8	2,6	3,2	1,8	0,6	0,6	16,03	29,70	2,7	3,5	4,3	1,8	0,6	0,6	31,57	53,62
16/H	1,6	0,4	2	2,8	3,6	-	1,4	0,6	-	18,75	24,62	3,3	4,1	-	1,4	0,6	-	25,33	31,94
18/H	1,8	0,4	2,2	1,8	2,7	3,6	1	0,6	0,6	15,39	27,22	2,7	3,5	4,3	1	0,6	0,6	25,73	38,83
21/H	2,1	0,4	2,5	2,2	3	3,9	1,3	0,6	0,6	20,82	36,50	3,2	4	4,8	1,3	0,6	0,6	36,74	55,30
24/H	2,4	0,4	2,8	2,3	3,1	3,9	1,6	0,6	0,6	23,36	41,07	3,4	4,2	5	1,6	0,6	0,6	44,08	67,50
27/H	2,7	0,4	3,1	2,5	3,3	4,0	1,9	0,6	0,6	28,01	48,00	3,9	4,7	5,5	1,9	0,6	0,6	60,30	90,75
12/J	1,2	0,4	1,6	2,8	3,7		1	0,6	-	16,05	20,54	3,4	4,2	-	1	0,6	-	22,14	26,46
14/J	1,4	0,4	1,8	2,7	3,8		1,2	0,6	-	17,41	24,55	3,4	4,4	-	1,2	0,6	-	25,49	32,91
16/J	1,6	0,4	2	3	3,9		1,4	0,6	-	21,73	28,90	3,7	4,5	-	1,4	0,6	-	31,32	38,48

	FONDAZIONI PER PALI C.A.C., MISTI E LAMIERA SALDATA A SEZIONE OTTAGONALE E POLIGONALE IN TRONCHI INNESTABILI PER LINEE AEREE MT/BT	Pag. 10 di 10
		DF 3014 Ed.03 Febbraio 2020

5 MATERIALE

Le fondazioni di cui al presente documento sono da intendersi senza armatura metallica.

5.1 Calcestruzzo

Il calcestruzzo utilizzato deve essere conforme al D.M. 17/01/2018, alla UNI 11104 e alla Norma Europea UNI-EN 206-1 con i requisiti sotto elencati:

- Per blocchi di fondazione senza riseghe:
 - Classe di resistenza a compressione C12/15
 - Classe di esposizione X0
 - Classe di consistenza \geq S3
- Per blocchi di fondazione con riseghe:
 - Classe di resistenza a compressione C16/20
 - Classe di esposizione X0
 - Classe di consistenza \geq S3

IMPIANTO DI RETE PER LA CONNESSIONE DELL'IMPIANTO DI PRODUZIONE DENOMINATO "DUE" CON POTENZA IN IMMISSIONE DI 5,90 MW

UBICATO IN COMUNE DI GUAGNANO – PROVINCIA DI LECCE
alla S.P. Guagnano – Cellino San Marco snc

PROCEDURA AUTORIZZATIVA (Atto e/o Decreto Regionale o Provinciale) N° _____ del _____

PROGETTO DEFINITIVO

TAVOLA 10 RICOSTRUZIONE FOTOGRAFICA DELL'INTERVENTO

IDENTIFICAZIONE ELABORATO

Livello prog.	Codice Rintracciabilità	Tipo documento	N° elaborato	N° foglio	Totale fogli	NOME FILE	DATA	SCALA
PD	246776196		10		04	tav10 doc. fot. DUE	Novembre 2020	10.000

REVISIONI

REV.	DATA	DESCRIZIONE	ESEGUITO	VERIFICATO	APPROVATO
01	23-9-20	Autorizzazione Cavidotto	<u>NOME COGNOME</u> FIRMA	<u>NOME COGNOME</u> FIRMA	<u>NOME COGNOME</u> FIRMA
02					
03					

PROGETTAZIONE:

PVK Srl

Via E. Estrafallaces, 16 - 73100 Lecce

P.IVA 04347200752

Tel. +39 0832 1810128

IL RESPONSABILE TECNICO

Ing. Igor Fonseca

Via E. Estrafallaces 6, 73100 Lecce

Iscr. Ordine Ingg. Prov. di Lecce n° 2783

Cel: 328.3603509

e-mail: i.fonseca@pvk-srl.it

PEC: pvk@pec.it



IL DIRETTORE TECNICO

Ing. Igor Fonseca

Via E. Estrafallaces 6, 73100 Lecce

Iscr. Ordine Ingg. Prov. di Lecce n° 2783

Cel: 328.3603509

e-mail: i.fonseca@pvk-srl.it

PEC: pvk@pec.it



RICHIEDENTE

PSAIER.ENERGIES Srl

P.IVA e C.F. 02904140213

Sede Legale:

Via JULIUS DURST, civ.6 - 39042 BRESSANONE (BZ)

Amministratore Unico:

Psaier Eugen

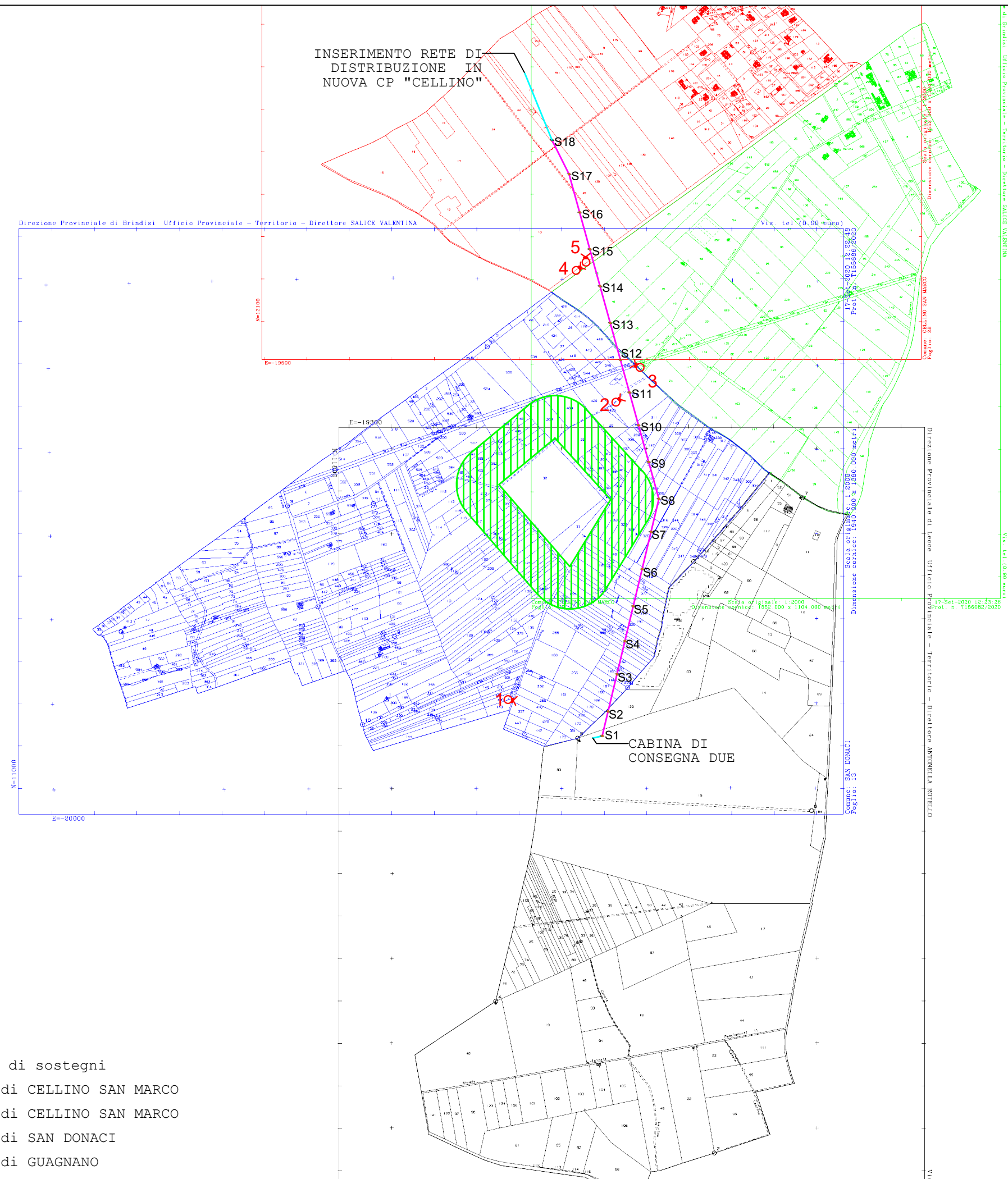
nato a Bressanone (BZ) il 09/01/1972,

C.F. PSR GNE 72A09 B160E

GESTORE RETE ELETTRICA



INSERIMENTO RETE DI
DISTRIBUZIONE IN
NUOVA CP "CELLINO"



- S1... Sn Numero progressivo di sostegni
- Foglio 28 NCEU Comune di CELLINO SAN MARCO
- Foglio 29 NCEU Comune di CELLINO SAN MARCO
- Foglio 13 NCEU Comune di SAN DONACI
- Foglio 1 NCEU Comune di GUAGNANO

1K



FOTO 1 POSIZIONAMENTO VISTA



FOTO 1 VISTA CON INSERIMENTO SUPPORTI

2K



FOTO 2 POSIZIONAMENTO VISTA



FOTO 2 VISTA CON INSERIMENTO SUPPORTI

3K



FOTO 3 POSIZIONAMENTO VISTA



FOTO 3 VISTA CON INSERIMENTO SUPPORTI

4K

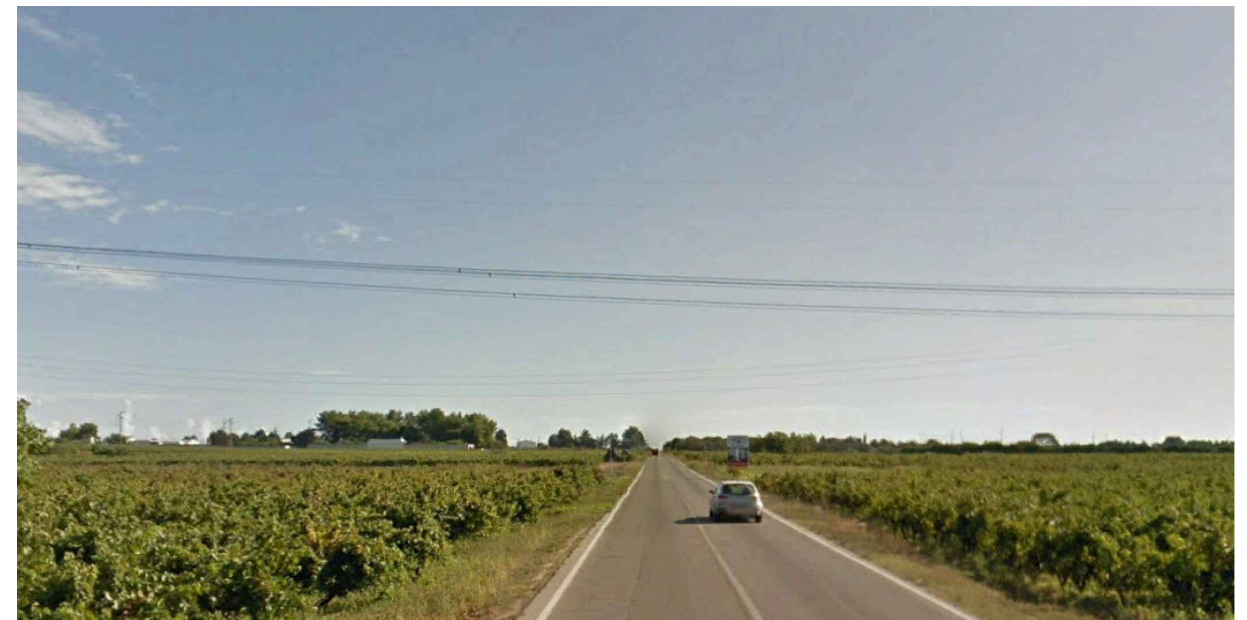


FOTO 4 POSIZIONAMENTO VISTA



FOTO 4 VISTA CON INSERIMENTO SUPPORTI

5K



FOTO 5 POSIZIONAMENTO VISTA



FOTO 5 VISTA CON INSERIMENTO SUPPORTI

IMPIANTO DI RETE PER LA CONNESSIONE DELL'IMPIANTO DI PRODUZIONE DENOMINATO "DUE" CON POTENZA IN IMMISSIONE DI 5,90 MW

UBICATO IN COMUNE DI GUAGNANO - PROVINCIA DI LECCE
alla S.P. Guagnano - Cellino San Marco snc

PROCEDURA AUTORIZZATIVA (Atto e/o Decreto Regionale o Provinciale) N° _____ del _____

PROGETTO DEFINITIVO

TAVOLA 11 INT INTERFERENZE DELLE OPERE IN PROGETTO CON OPERE ESISTENTI

IDENTIFICAZIONE ELABORATO

Livello prog.	Codice Rintracciabilità	Tipo documento	N° elaborato	N° foglio	Totale fogli	NOME FILE	DATA	SCALA
PD	246776196		11 int		10	tav11 interferenze DUE	Novembre 2020	1:10.000 1:2.000

REVISIONI

REV.	DATA	DESCRIZIONE	ESEGUITO	VERIFICATO	APPROVATO
01	23-9-20	Autorizzazione Cavidotto	<u>NOME COGNOME</u> FIRMA	<u>NOME COGNOME</u> FIRMA	<u>NOME COGNOME</u> FIRMA
02	3-1-21	Autorizzazione Cavidotto integrazioni			
03					

PROGETTAZIONE:

PVK Srl

Via E. Estrafallaces, 16 - 73100 Lecce

P.IVA 04347200752

Tel. +39 0832 1810128

IL RESPONSABILE TECNICO

Ing. Igor Fonseca

Via E. Estrafallaces 6, 73100 Lecce

Iscr. Ordine Ingg. Prov. di Lecce n. 2783

Cel: 328.3603509

e-mail: i.fonseca@pvk-srl.it

PEC: pvk@pec.it



IL DIRETTORE TECNICO

Ing. Igor Fonseca

Via E. Estrafallaces 6, 73100 Lecce

Iscr. Ordine Ingg. Prov. di Lecce n. 2783

Cel: 328.3603509

e-mail: i.fonseca@pvk-srl.it

PEC: pvk@pec.it



RICHIEDENTE

PSAIER.ENERGIES Srl

P.IVA e C.F. 02904140213

Sede Legale:

Via JULIUS DURST, civ.6 - 39042 BRESSANONE (BZ)

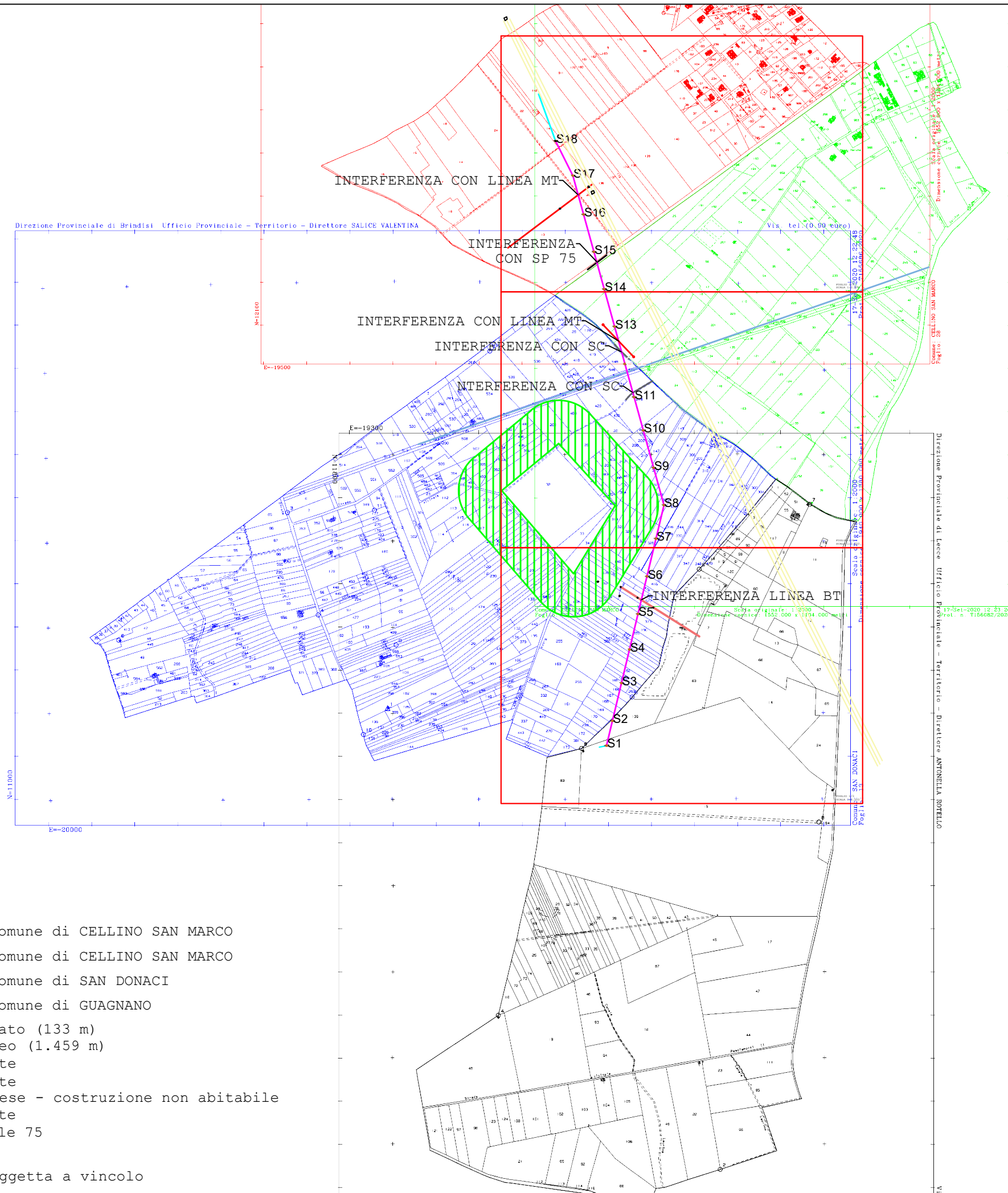
Amministratore Unico:

Psaier Eugen

nato a Bressanone (BZ) il 09/01/1972,

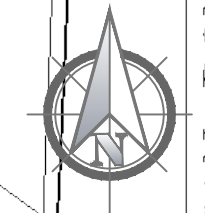
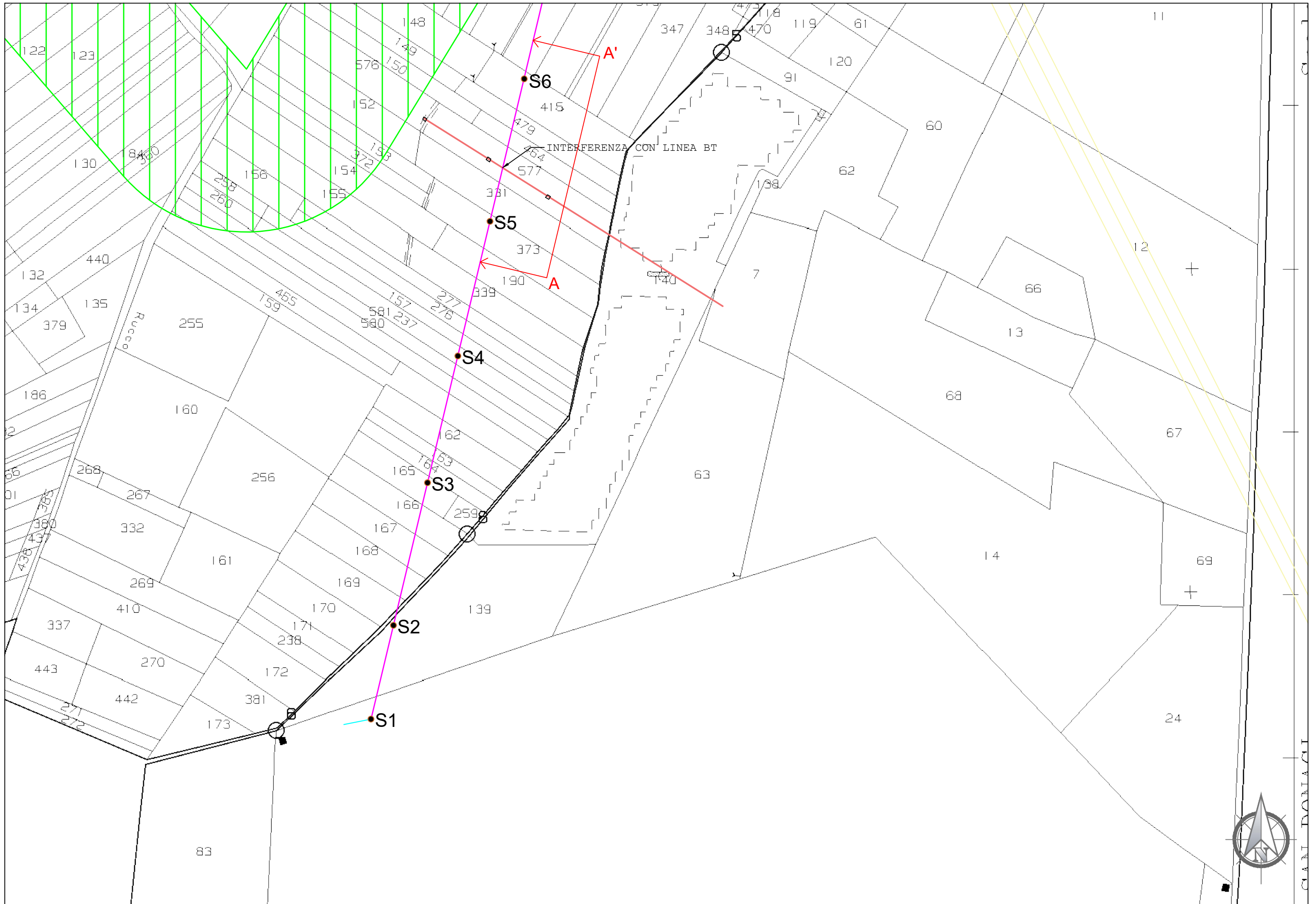
C.F. PSR GNE 72A09 B160E





GESTORE RETE ELETTRICA

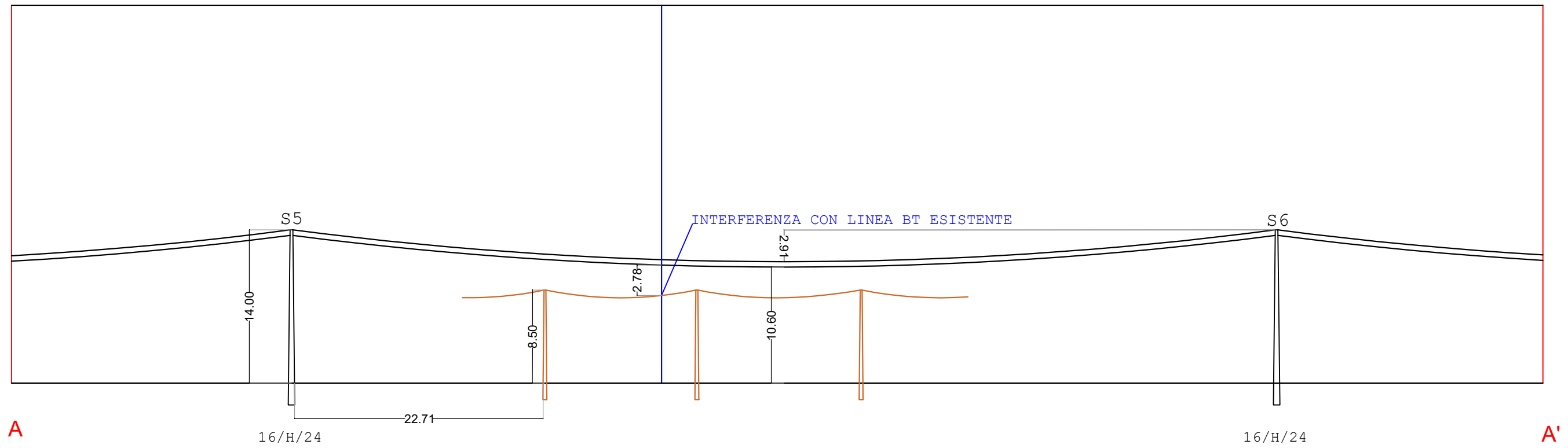


- Foglio 28 NCEU Comune di CELLINO SAN MARCO
- Foglio 29 NCEU Comune di CELLINO SAN MARCO
- Foglio 13 NCEU Comune di SAN DONACI
- Foglio 1 NCEU Comune di GUAGNANO
- Cavidotto interrato (133 m)
- Elettrodotto aereo (1.459 m)
- Linea AT esistente
- Linea BT esistente
- Acquedotto pugliese - costruzione non abitabile
- Linea MT esistente
- Strada provinciale 75
- Strada comunale
- Area boschiva soggetta a vincolo

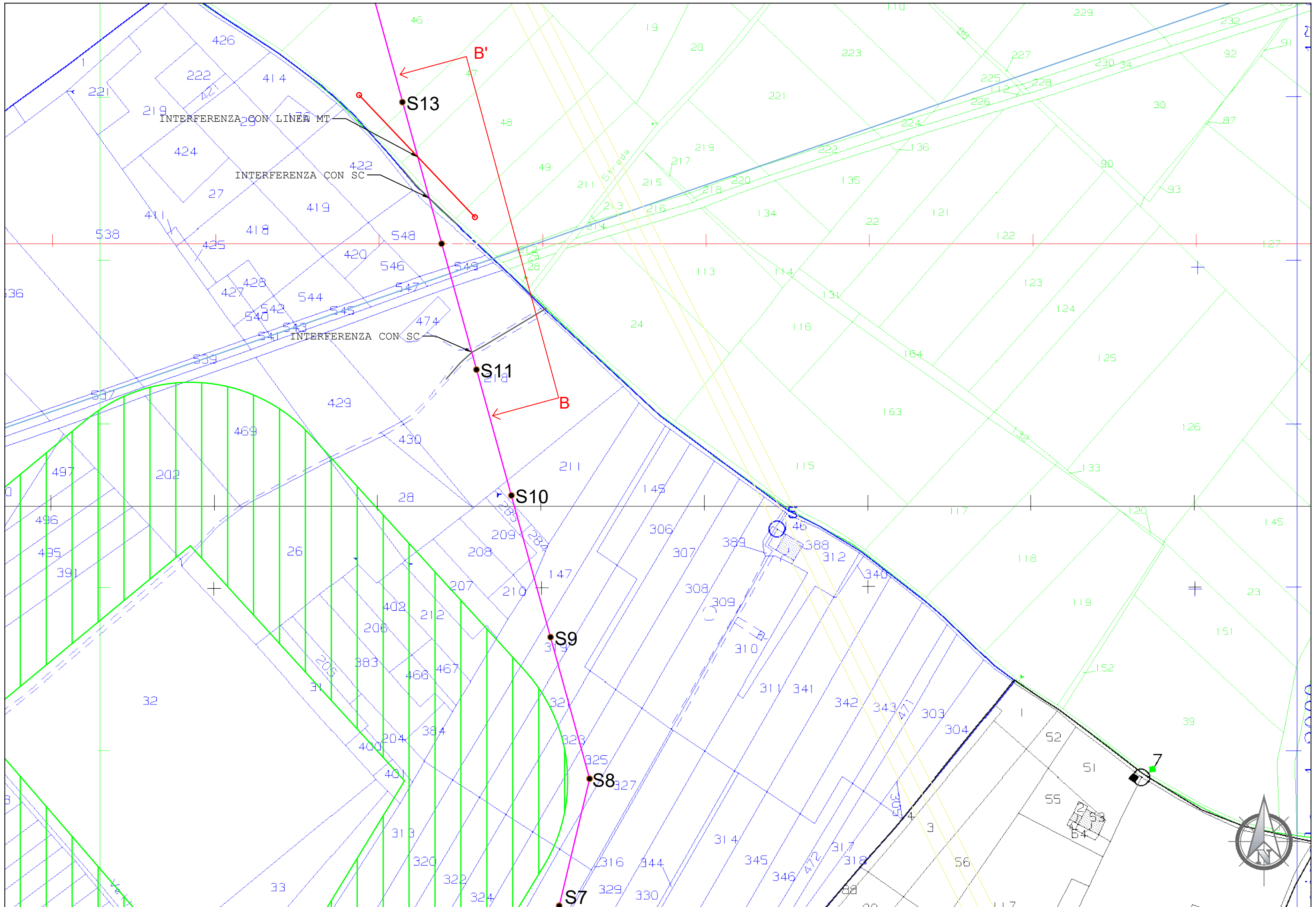




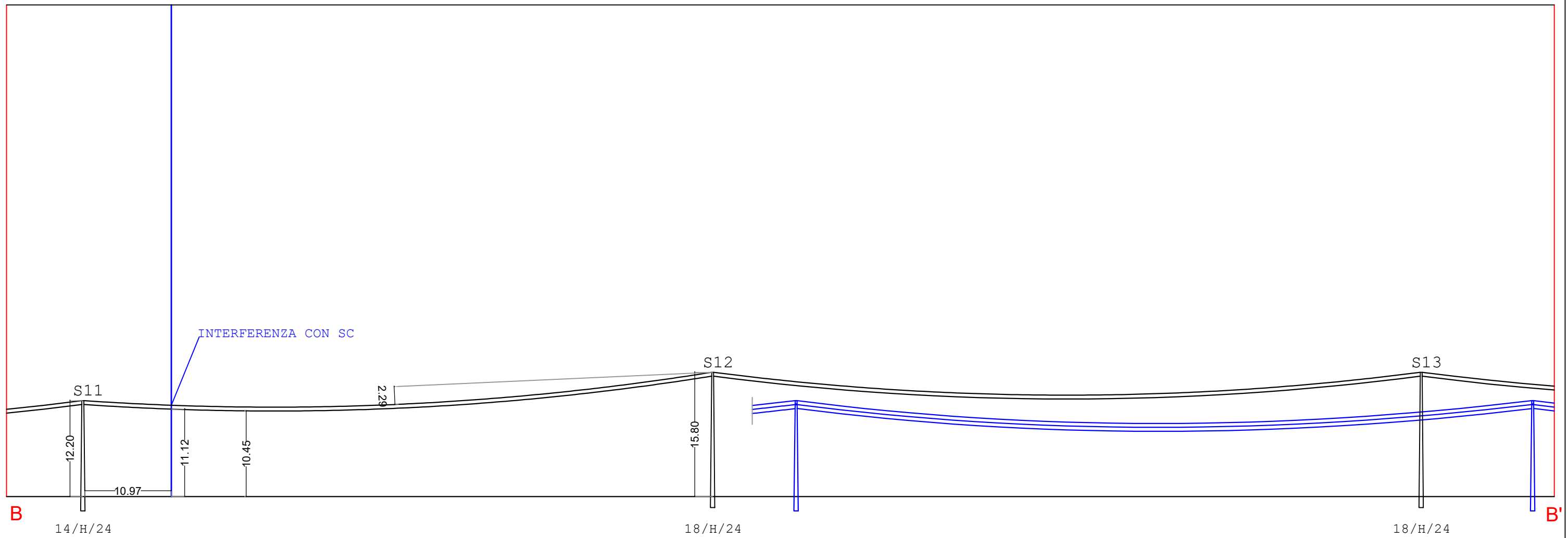
LEGENDA	
	SOSTEGNO LINEA MT "UNO"
	SOSTEGNO LINEA BT INTERFERENTE
	CAVO AL 150 mq
	CAVO LINEA BT INTERFERENTE



INTERFERENZA RISOLTA SECONDO LA GUIDA ALLE CONNESSIONI ENEL ED.1 DEL GIUGNO 2003

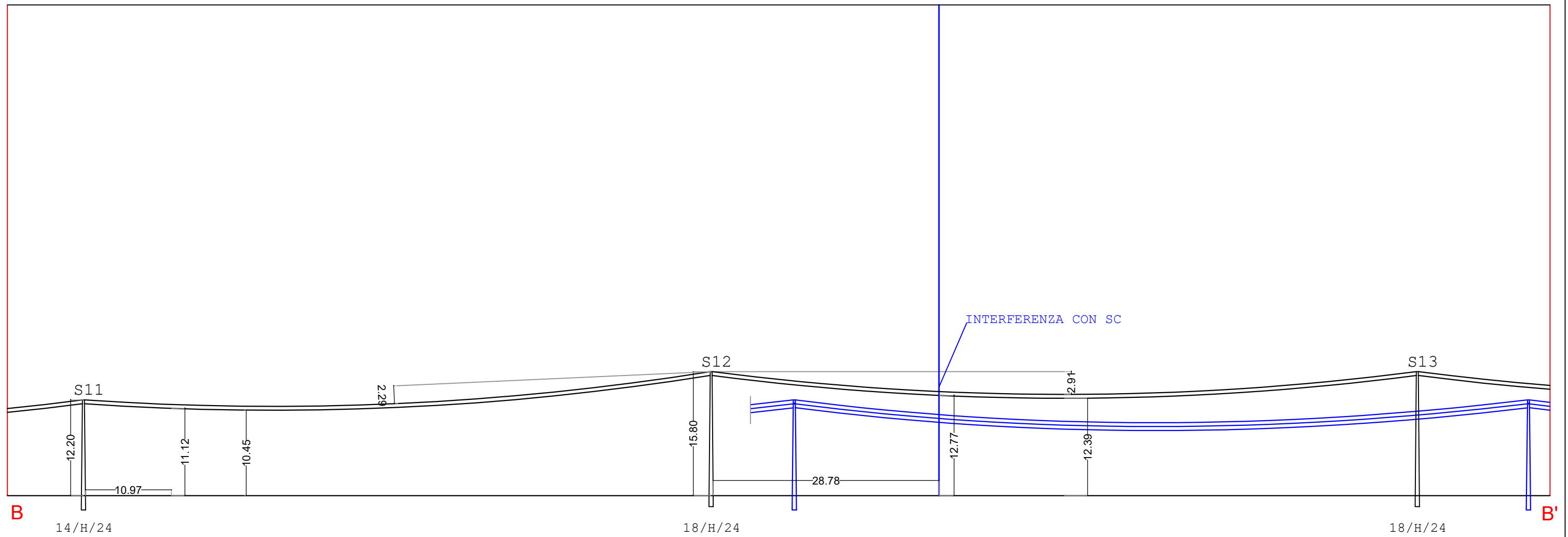


LEGENDA	
	SOSTEGNO LINEA MT "UNO"
	SOSTEGNO LINEA MT INTERFERENTE
	CAVO AL 150 mq
	CAVO LINEA MT INTERFERENTE



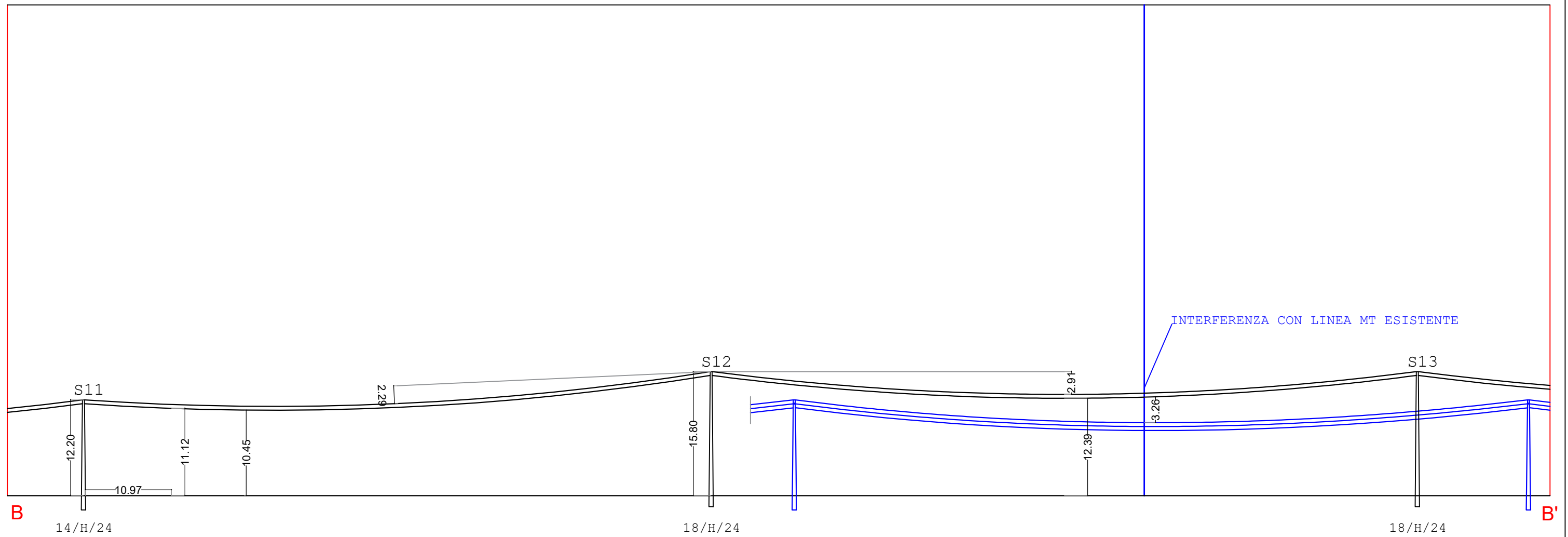
INTERFERENZA RISOLTA SECONDO LA GUIDA ALLE CONNESSIONI ENEL ED.1 DEL GIUGNO 2003

LEGENDA	
	SOSTEGNO LINEA MT "UNO"
	SOSTEGNO LINEA MT INTERFERENTE
	CAVO AL 150 mq
	CAVO LINEA MT INTERFERENTE

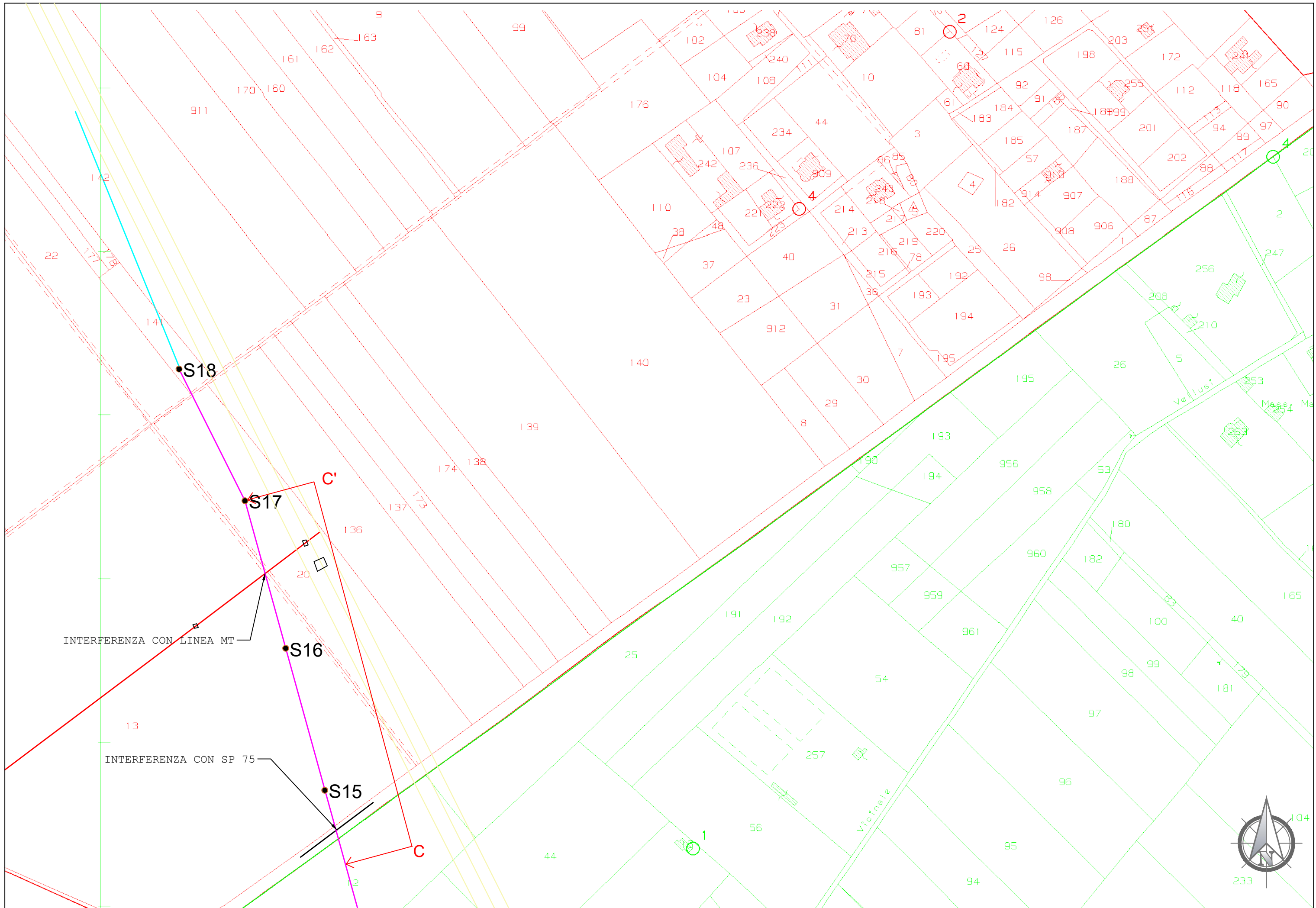


INTERFERENZA RISOLTA SECONDO LA GUIDA ALLE CONNESSIONI ENEL ED.1 DEL GIUGNO 2003

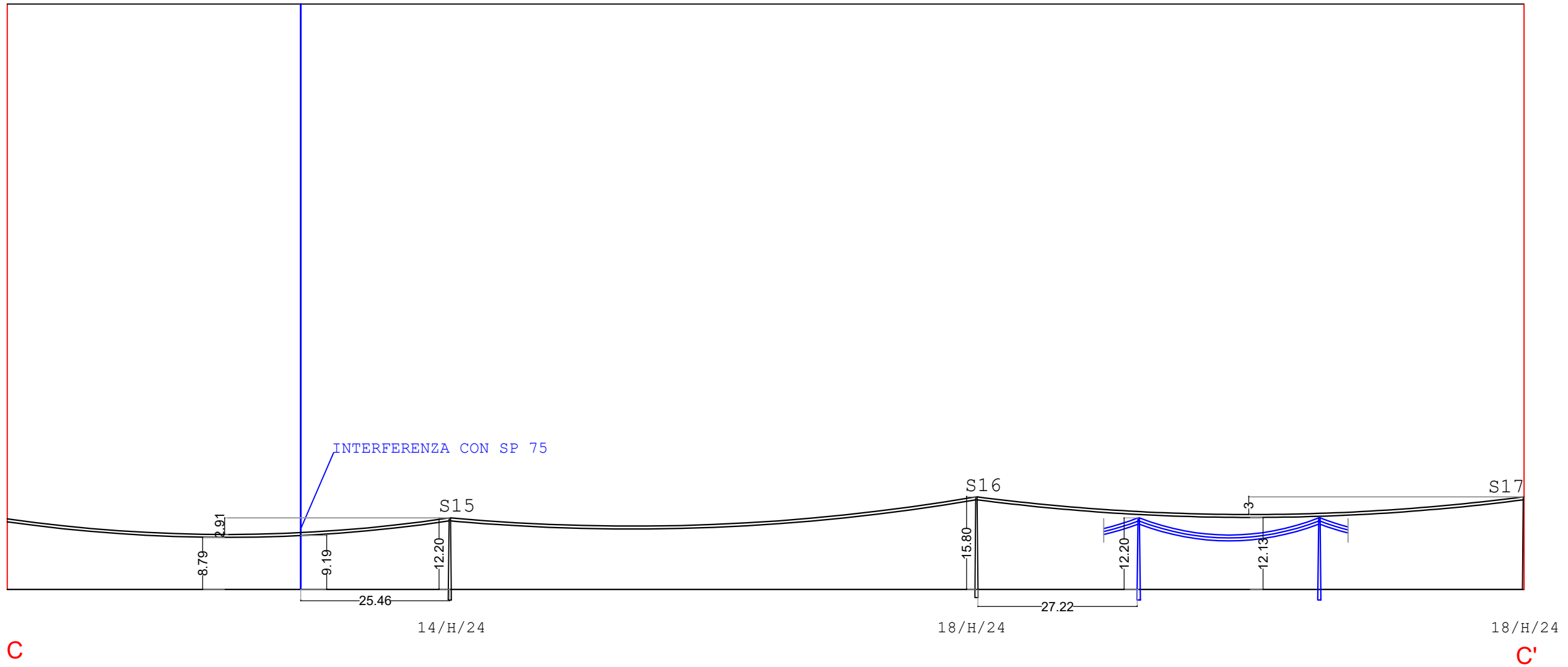
LEGENDA	
	SOSTEGNO LINEA MT "UNO"
	SOSTEGNO LINEA MT INTERFERENTE
	CAVO AL 150 mq
	CAVO LINEA MT INTERFERENTE


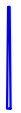




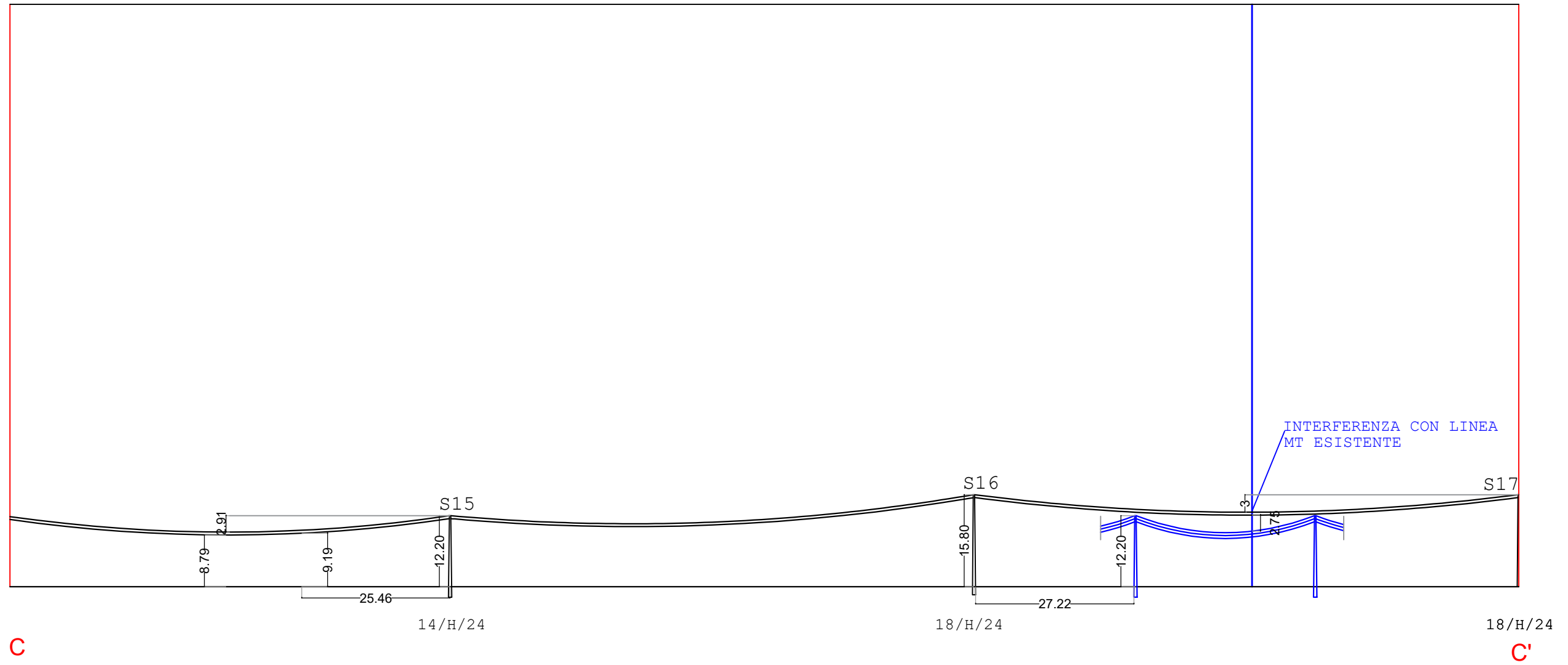
INTERFERENZA RISOLTA SECONDO LA GUIDA ALLE CONNESSIONI ENEL ED.1 DEL GIUGNO 2003



LEGENDA	
	SOSTEGNO LINEA MT "UNO"
	SOSTEGNO LINEA MT INTERFERENTE
	CAVO AL 150 mq
	CAVO LINEA MT INTERFERENTE



LEGENDA	
	SOSTEGNO LINEA MT "UNO"
	SOSTEGNO LINEA MT INTERFERENTE
	CAVO AL 150 mq
	CAVO LINEA MT INTERFERENTE



INTERFERENZA RISOLTA SECONDO LA GUIDA ALLE CONNESSIONI ENEL ED.1 DEL GIUGNO 2003

**E-DISTRIBUZIONE SPA
DTR PUGLIA E BASILICATA
Casella Posta 240
00071 Pomezia (RM)**

Trasmessa a mezzo Portale nella sezione "Progetto Definitivo"

**Oggetto: Nota di precisazione allegato "Rilievo plano altimetrico"
integrazione progetto opere di rete pratica n. 246776196 -**

Spettabile E-Distribuzione S.p.A.,

il sottoscritto Ing. IGOR FONSECA, nato a Gallipoli, provincia LE, il 21-09-1977, codice fiscale FNSGRI77P21D883W, residente in Via E. Estrafallaces n° 6 CAP 73100, comune Lecce, email info@pvk-srl.it, email PEC pvk@pec.it, telefono 0832/1810128, cellulare 328/3603509, Legale Rappresentante di PVK S.R.L. con sede legale in VIA P. e M. Curie n° 3, CAP 73057, comune TAVIANO (LE), codice fiscale/partita iva 04347200752, società incaricata da PSAIER.ENERGIES Srl, codice fiscale/partita iva 02904140213, della progettazione delle opere di rete di cui alla STMG della pratica n. 246776196, in merito all'allegato "Rilievo plano altimetrico" nella sezione del portale di e-distribuzione "Progetto definitivo", con riferimento alle integrazioni richieste (Prot. e-dis P1017571 del 19/01/2021) e, nello specifico, all'obbligo di esplicitare le condizioni di tiro,

PRECISA CHE

un calcolo più accurato ha reso necessario in alcuni casi utilizzare, a vantaggio di sicurezza, sostegni di una classe maggiore a parità di altezza. Per tali ragioni la tavola 12 "Rilievo plano-altimetrico" è stata aggiornata e risulta sostituire l'elaborato precedentemente trasmesso. Come richiesto sono state riportate le condizioni di tiro ed il franco da terra. Per le interferenze invece si faccia riferimento all'elaborato specifico, tavola 11 "Interferenze".

Lecce, lì, 09/02/2021

ING. IGOR FONSECA

(Timbro)



IMPIANTO DI RETE PER LA CONNESSIONE DELL'IMPIANTO DI PRODUZIONE DENOMINATO "DUE" CON POTENZA IN IMMISSIONE DI 5,90 MW

UBICATO IN COMUNE DI GUAGNANO – PROVINCIA DI LECCE
alla S.P. Guagnano – Cellino San Marco snc

PROCEDURA AUTORIZZATIVA (Atto e/o Decreto Regionale o Provinciale) N° _____ del _____

PROGETTO DEFINITIVO

TAVOLA 12 INT RILIEVO PLANOALTIMETRICO

IDENTIFICAZIONE ELABORATO

Livello prog.	Codice Rintracciabilità	Tipo documento	N° elaborato	N° foglio	Totale fogli	NOME FILE	DATA	SCALA
PD	246776196		12 int		02	tav12 rilievo planoaltimetrico DUE	Novembre 2020	1:10.000

REVISIONI

REV.	DATA	DESCRIZIONE	ESEGUITO	VERIFICATO	APPROVATO
01	23-9-20	Autorizzazione Cavidotto	<u>NOME COGNOME</u> FIRMA	<u>NOME COGNOME</u> FIRMA	<u>NOME COGNOME</u> FIRMA
02	3-2-21	Autorizzazione Cavidotto integrazioni			
03					

PROGETTAZIONE:

PVK Srl

Via E. Estrafallaces, 16 - 73100 Lecce
P.IVA 04347200752
Tel. +39 0832 1810128

IL RESPONSABILE TECNICO
Ing. Igor Fonseca

Via E. Estrafallaces 6, 73100 Lecce
Iscr. Ordine Ingg. Prov. di Lecce
Cel: 328.3603509
e-mail: i.fonseca@pvk-srl.it
PEC: pvk@pec.it



IL DIRETTORE TECNICO
Ing. Igor Fonseca

Via E. Estrafallaces 6,
Iscr. Ordine Ingg. Prov.
Cel: 328.3603509
e-mail: i.fonseca@pvk-srl.it
PEC: pvk@pec.it



RICHIEDENTE

PSAIER.ENERGIES Srl

P.IVA e C.F. 02904140213

Sede Legale:

Via JULIUS DURST, civ.6 - 39042 BRESSANONE (BZ)

Amministratore Unico:

Psaier Eugen

nato a Bressanone (BZ) il 09/01/1972,

C.F. PSR GNE 72A09 B160E

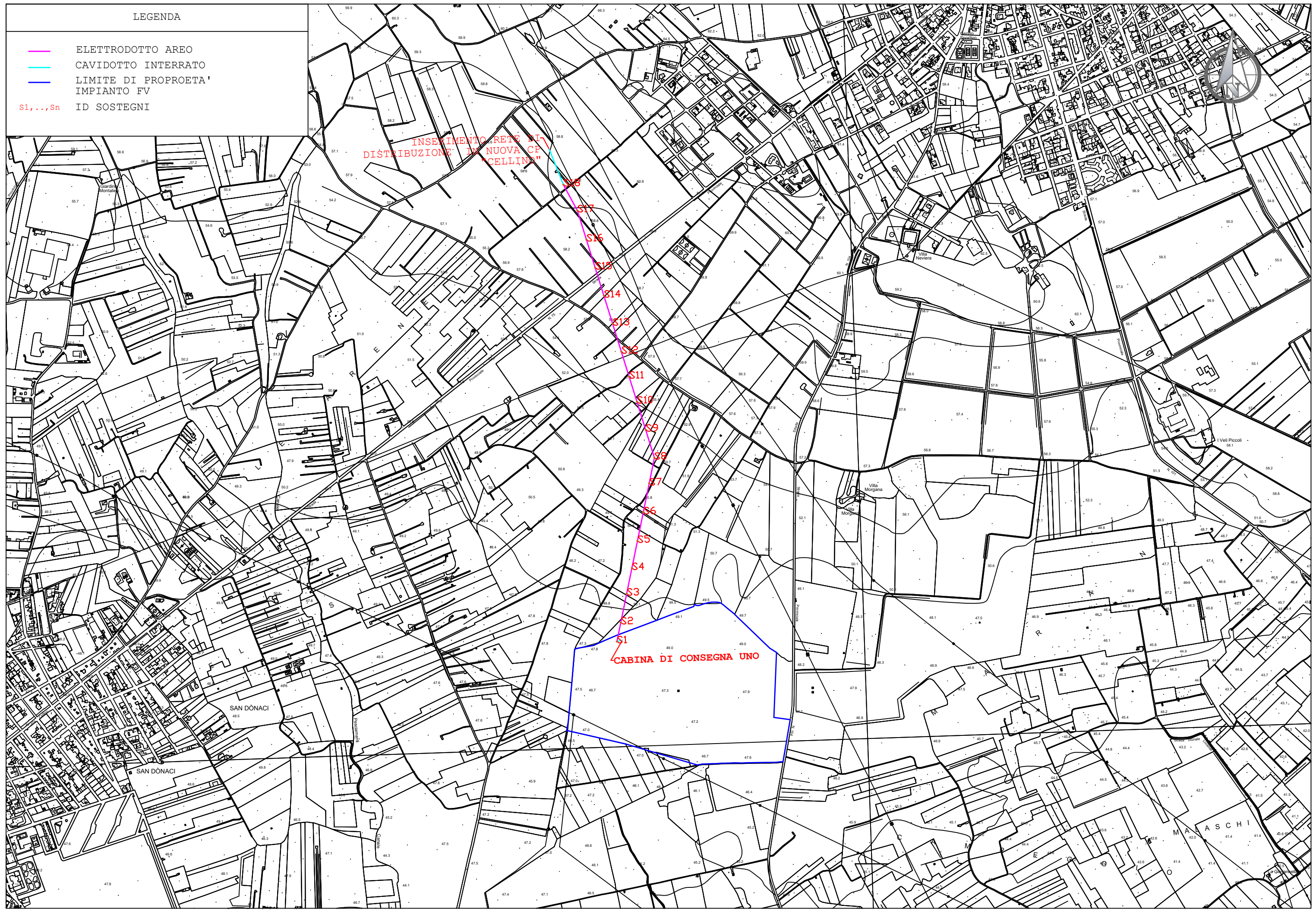
GESTORE RETE ELETTRICA

LEGENDA

- ELETTRODOTTO AERO
- CAVIDOTTO INTERRATO
- LIMITE DI PROPRITA' IMPIANTO FV
- S1, ..., Sn ID SOSTEGNI

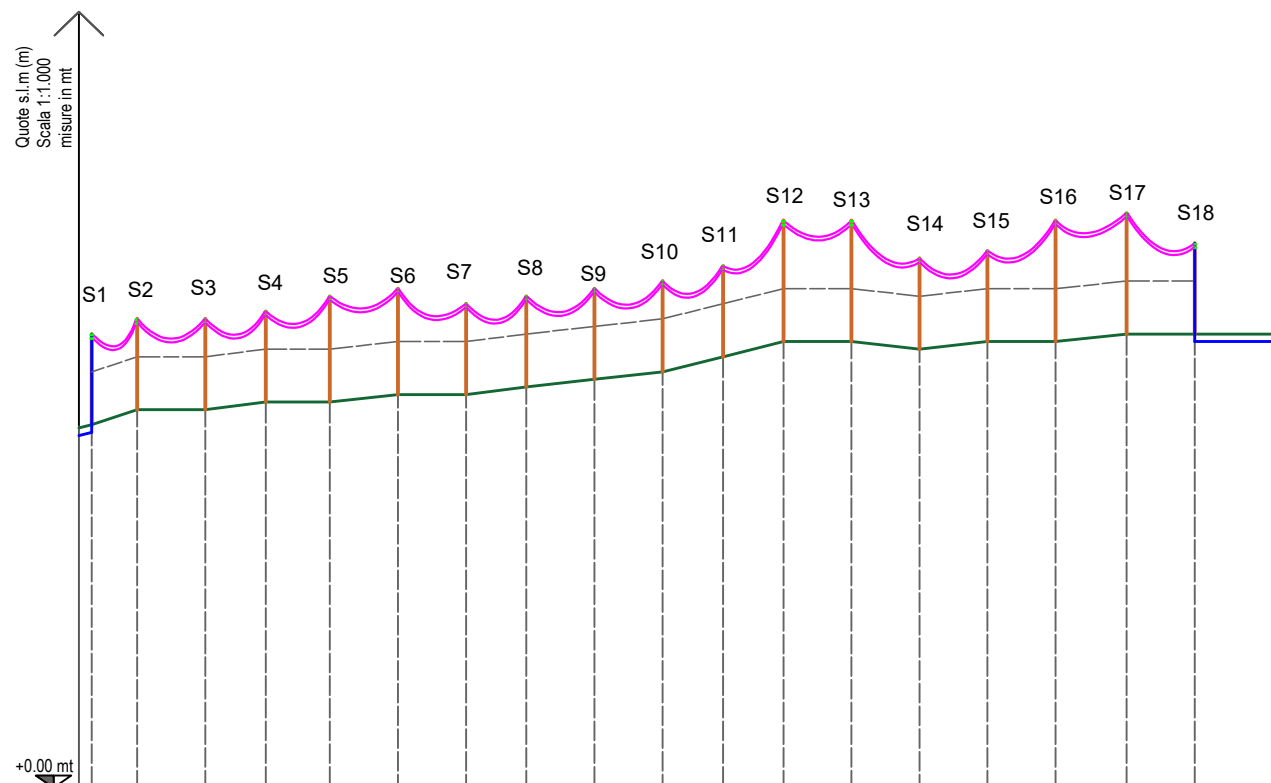
INSERIMENTO RETE DI
DISTRIBUZIONE IN NUOVA CP
"CELLINA"

CABINA DI CONSEGNA UNO



LEGENDA DEI SIMBOLI

- ELETTRODOTTO AEREO
- CAVIDOTTO INTERRATO
- | SOSTEGNO
- S1..N NUMERO PROGRESSIVO SOSTEGNI
- LIVELLO FRECCIA LIMITE
- LIVELLO TERRENO



RIFERIMENTO	S1	S2	S3	S4	S5	S6	S7	S8	S9	S10	S11	S12	S13	S14	S15	S16	S17	S18		
PICCHETTI	01	02	03	04	05	06	07	08	09	10	11	12	13	14	15	16	17	18		
QUOTE TERRENO	48.00	48.00	50.00	50.00	51.00	51.00	52.00	52.00	53.00	54.00	55.00	57.00	59.00	59.00	58.00	59.00	59.00	60.00	60.00	60.00
DISTANZE	PARZIALI	0.00	23.00	60.00	90.00	80.00	85.00	90.00	90.00	80.00	90.00	90.00	80.00	90.00	90.00	90.00	90.00	94.00	90.00	169.00
	PROGRESSIVE	0.00	23.00	83.00	173.00	253.00	338.00	428.00	518.00	598.00	688.00	778.00	858.00	938.00	1028.00	1118.00	1208.00	1298.00	1392.00	1482.00
N° SOSTEGNI	N01	N02	N03	N04	N05	N06	N07	N08	N09	N10	N11	N12	N13	N14	N15	N16	N17	N18		
TIPO SOSTEGNI	14/J/24	14/H/24	14/H/24	14/H/24	16/H/24	16/H/24	14/H/24	14/J/24	14/H/24	14/H/24	14/H/24	18/H/24	18/H/24	14/H/24	14/H/24	18/H/24	18/H/24	14/J/24		
FONDAZIONI	M1 N	M1 N	M1 N	M1 N	M1 N	M1 N	M1 N	M1 N	M1 N	M1 N	M1 N	M1 N	M1 N	M1 N	M1 N	M1 N	M1 N	M1 N		
RIS. TIRO PRIMA IPOTESI [kg]	2969.49	678.80	739.94	724.43	791.10	806.04	750.83	2194.79	779.70	750.83	750.83	845.09	845.09	750.83	779.70	750.83	1447.31	2962.35		
RIS. TIRO SECONDA IPOTESI [kg]	1504.75	1706.58	1748.13	1736.46	1771.72	1780.73	1753.93	2490.31	1766.15	1753.93	1753.93	1806.20	1806.20	1753.93	1766.15	1753.93	2117.34	1535.17		
DISLIVELLI		2.00	0.00	1.00	0.00	1.00	0.00	1.00	1.00	1.00	2.00	2.00	0.00	-1.00	1.00	0.00	1.00	0.00		
CAMPATE		60.00	90.00	80.00	85.00	90.00	90.00	80.00	90.00	90.00	80.00	80.00	90.00	90.00	90.00	90.00	94.00	90.00		
FRECCIA FINALE [m]		1.28	2.91	2.29	2.59	2.91	2.91	2.29	2.91	2.29	2.29	2.91	2.91	2.91	2.91	2.91	3.17	2.91		
FRANCO DA TERRA [m]		10.42	8.79	9.41	10.01	10.59	9.69	9.41	8.79	8.79	9.41	11.21	12.39	10.59	8.79	10.59	12.13	10.59		
ELETTRODOTTO	Interrato	Aereo																Interrato		
TERRENO	Terreno coltivato	Terreno coltivato																Terreno coltivato		

Progressivo metrico (z=0)
Scala 1:10.000
misure in mt

IMPIANTO DI RETE PER LA CONNESSIONE DELL'IMPIANTO DI PRODUZIONE DENOMINATO "DUE" CON POTENZA IN IMMISSIONE DI 5,90 MW

UBICATO IN COMUNE DI GUAGNANO – PROVINCIA DI LECCE
alla S.P. Guagnano – Cellino San Marco snc

PROCEDURA AUTORIZZATIVA (Atto e/o Decreto Regionale o Provinciale) N° _____ del _____

PROGETTO DEFINITIVO

TAVOLA 13 CABINA PRIMARIA

IDENTIFICAZIONE ELABORATO

Livello prog.	Codice Rintracciabilità	Tipo documento	N° elaborato	N° foglio	Totale fogli	NOME FILE	DATA	SCALA
PD	246776196		13		03	tav13 CP DUE	Novembre 2020	1:10.000 1:2.000 1:400

REVISIONI

REV.	DATA	DESCRIZIONE	ESEGUITO	VERIFICATO	APPROVATO
01	23-9-20	Autorizzazione Cavidotto	<u>NOME COGNOME</u> FIRMA	<u>NOME COGNOME</u> FIRMA	<u>NOME COGNOME</u> FIRMA
02					
03					

PROGETTAZIONE:

PVK Srl

Via E. Estrafallaces, 16 - 73100 Lecce

P.IVA 04347200752

Tel. +39 0832 1810128

IL RESPONSABILE TECNICO

Ing. Igor Fonseca

Via E. Estrafallaces 6, 73100 Lecce

Iscr. Ordine Ingg. Prov. di Lecce n. 2783

Cel: 328.3603509

e-mail: i.fonseca@pvk-srl.it

PEC: pvk@pec.it



IL DIRETTORE TECNICO

Ing. Igor Fonseca

Via E. Estrafallaces 6, 73100 Lecce

Iscr. Ordine Ingg. Prov. di Lecce n. 2783

Cel: 328.3603509

e-mail: i.fonseca@pvk-srl.it

PEC: pvk@pec.it



RICHIEDENTE

PSAIER.ENERGIES Srl

P.IVA e C.F. 02904140213

Sede Legale:

Via JULIUS DURST, civ.6 - 39042 BRESSANONE (BZ)

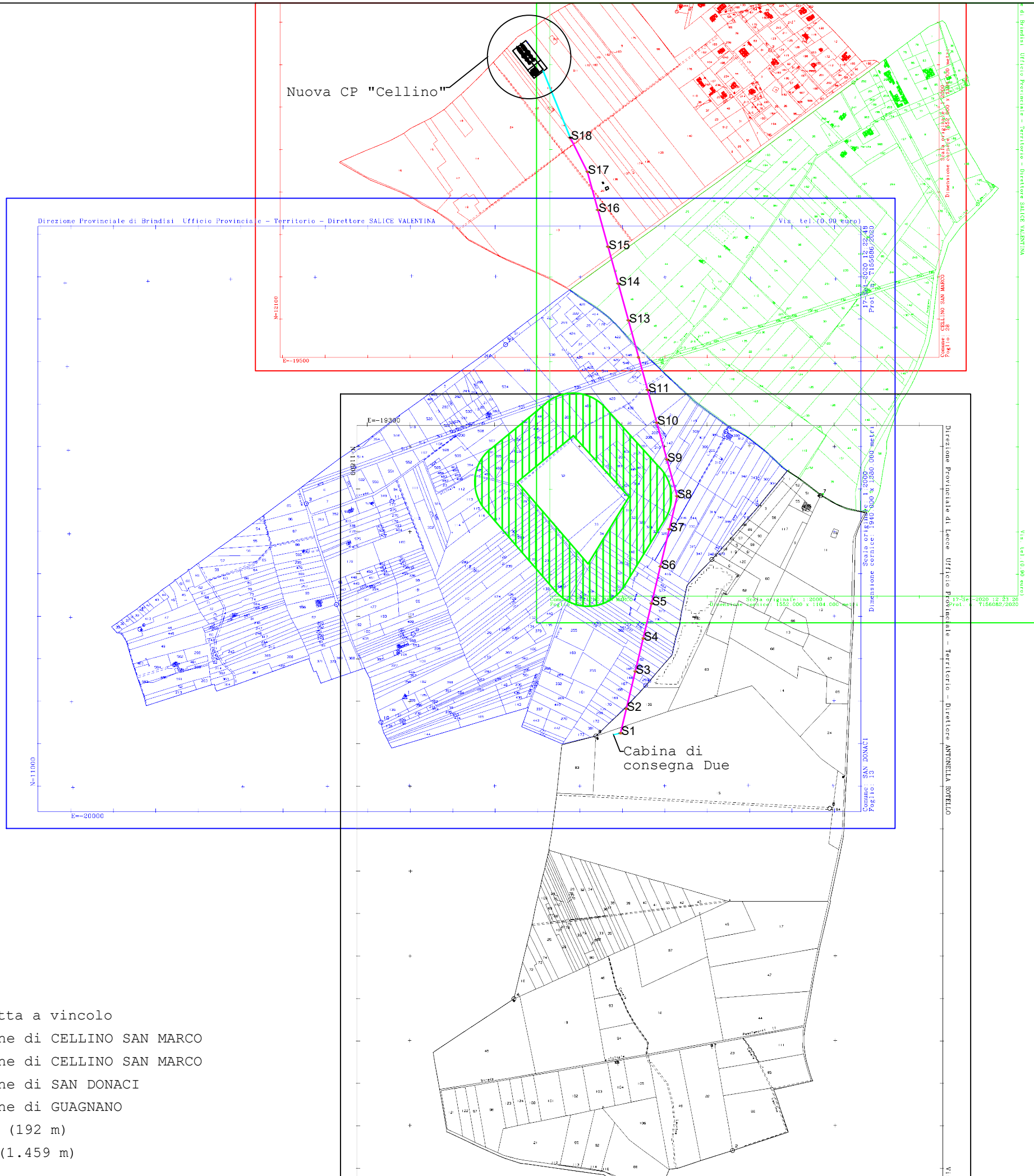
Amministratore Unico:

Psaier Eugen



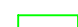


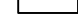

nato a Bressanone (BZ) il 09/01/1972,

C.F. PSR GNE 72A09 B160E

GESTORE RETE ELETTRICA

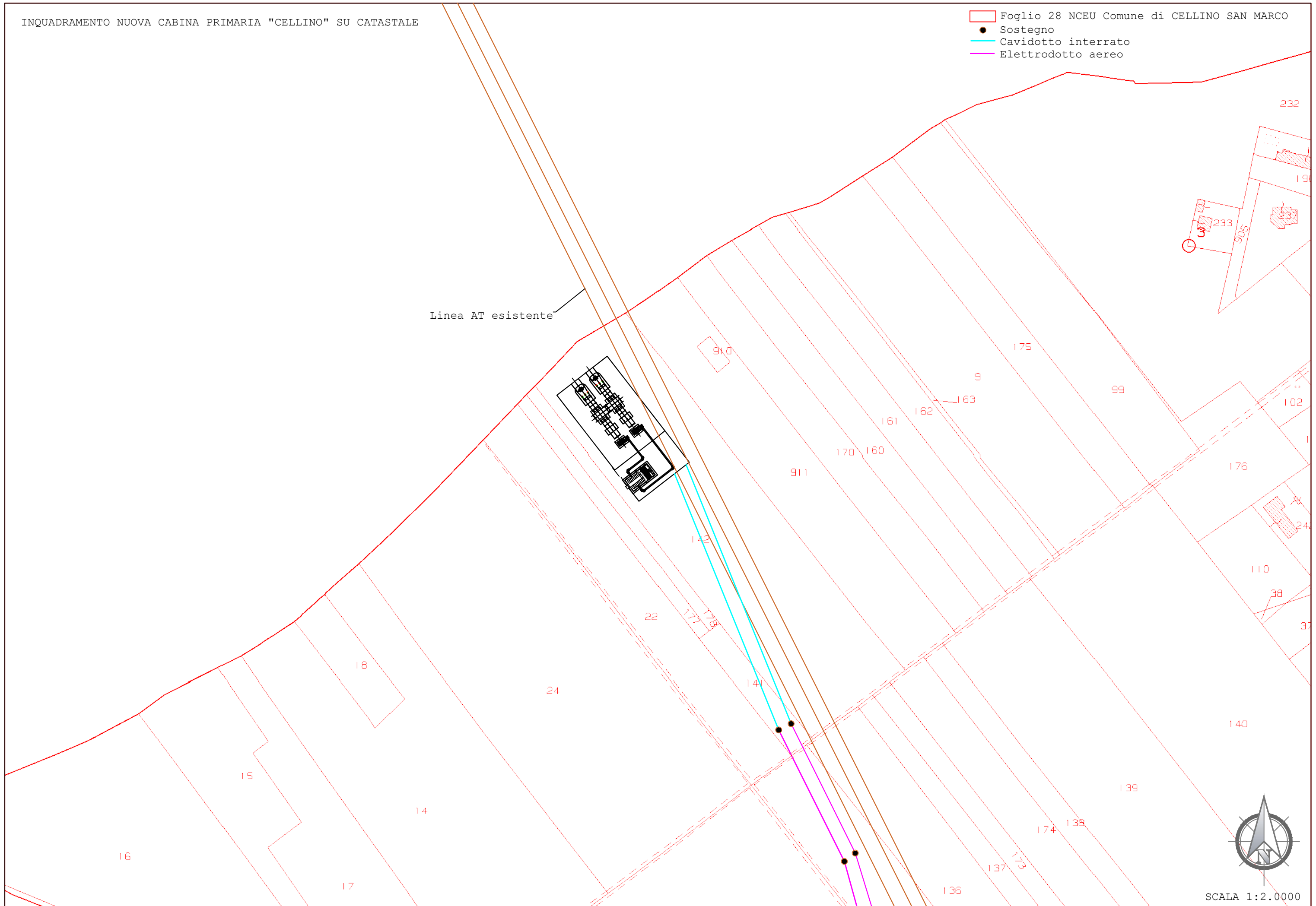


S1... Sn Progressivo Sostegni Sostegno

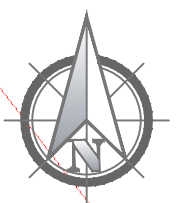
-  Area boschiva soggetta a vincolo
-  Foglio 28 NCEU Comune di CELLINO SAN MARCO
-  Foglio 29 NCEU Comune di CELLINO SAN MARCO
-  Foglio 13 NCEU Comune di SAN DONACI
-  Foglio 1 NCEU Comune di GUAGNANO
-  Cavidotto interrato (192 m)
-  Elettrodotto aereo (1.459 m)



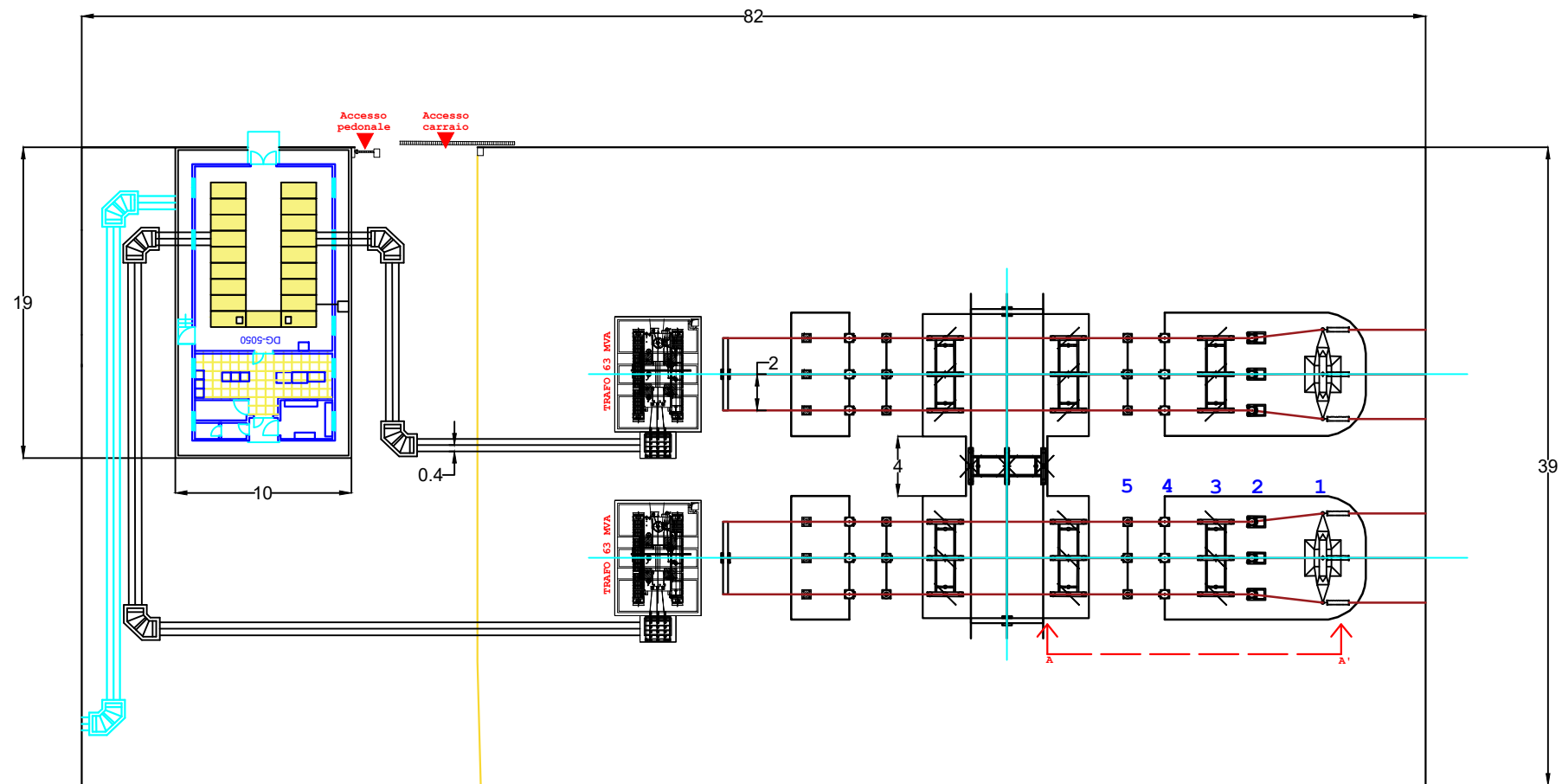
- Foglio 28 NCEU Comune di CELLINO SAN MARCO
- Sostegno
- Cavidotto interrato
- Elettrodotto aereo



Linea AT esistente



SCALA 1:2.0000



LEGENDA	
1	Nuovo sostegno con isolatore passante aereo-cavo e scaricatore
2	Trasformatore di tensione (TV)
3	Sezionatore
4	Trasformatore di corrente (TA)
5	Interruttore

