

IMPIANTO DI RETE PER LA CONNESSIONE DELL'IMPIANTO DI PRODUZIONE DENOMINATO "UNO" CON POTENZA IN IMMISSIONE DI 5,90 MW

UBICATO IN COMUNE DI GUAGNANO - PROVINCIA DI LECCE
alla S.P. Guagnano - Cellino San Marco snc

PROCEDURA AUTORIZZATIVA (Atto e/o Decreto Regionale o Provinciale) N° _____ del _____

PROGETTO DEFINITIVO

RELAZIONE TECNICA INT

IDENTIFICAZIONE ELABORATO

Livello prog.	Codice Rintracciabilità	Tipo documento	N° elaborato	N° foglio	Totale fogli	NOME FILE	DATA	SCALA
PD	246775791		01 int		100	tav1 relazione tecnica UNO	Novembre 2020	//

REVISIONI

REV.	DATA	DESCRIZIONE	ESEGUITO	VERIFICATO	APPROVATO
01	23-9-20	Autorizzazione Cavidotto	<u>NOME COGNOME</u> FIRMA	<u>NOME COGNOME</u> FIRMA	<u>NOME COGNOME</u> FIRMA
02	3-2-21	Autorizzazione Cavidotto integrazioni			
03					

PROGETTAZIONE:

PVK Srl

Via E. Estrafallaces, 16 - 73100 Lecce

P.IVA 04347200752

Tel. +39 0832 1810128

IL RESPONSABILE TECNICO

Ing. Igor Fonseca

Via E. Estrafallaces 6, 73100 Lecce

Iscr. Ordine Ingg. Prov. di Lecce

Cel: 328.3603509

e-mail: i.fonseca@pvk-srl.it

PEC: pvk@pec.it



IL DIRETTORE TECNICO

Ing. Igor Fonseca

Via E. Estrafallaces 6, 73100 Lecce

Iscr. Ordine Ingg. Prov. di Lecce

Cel: 328.3603509

e-mail: i.fonseca@pvk-srl.it

PEC: pvk@pec.it



RICHIEDENTE

PSAIER.ENERGIES Srl

P.IVA e C.F. 02904140213

Sede Legale:

Via JULIUS DURST, civ.6 - 39042 BRESSANONE (BZ)

Amministratore Unico:

Psaier Eugen

nato a Bressanone (BZ) il 09/01/1972,

C.F. PSR GNE 72A09 B160E

GESTORE RETE ELETTRICA

RELAZIONE TECNICO - ILLUSTRATIVA
Revisione 1

Progetto opere di rete MT
Pratica 246775791 e 246776196

**CONNESSIONE DI n°2 IMPIANTI FOTOVOLTAICO ALLA
RETE ELETTRICA DI DISTRIBUZIONE**

Impianti: UNO FV - DUE FV

Richiedente: PSAIER.ENERGIES S.r.l

P.IVA e C.F. 02904140213

Sede Legale: Via JULIUS DURST, civ.6 CAP 39042
BRESCANONE (BZ)

Amministratore Unico: Psaiere Eugen
nato a Bressanone (BZ) il 09/01/1972,
C.F. PSR GNE 72A09 B160E

Ubicazione Località Marancio, s.n.c.

impianto: Comune di GUAGNANO

Provincia di LECCE

Regione PUGLIA - ITALY

Lecce, Febbraio 2021



INDICE

INDICE	2
1. ELENCO NORMATIVA TECNICA E AMMINISTRATIVA DI RIFERIMENTO	3
2. DESCRIZIONE DELLE OPERE DA REALIZZARE	7
3. ELENCO DEI VINCOLI PRESENTI	11
4. RELAZIONE DI COMPATIBILITA' E.M. e DPA SECONDO DM 29.05.08	16
5. CARATTERISTICHE E SCHEDE TECNICHE MATERIALI IMPIEGATI	21
5.1. STANDARD TECNICI DEI CAVI	21
5.2. STANDARD TECNICI DEI SOSTEGNI	26
5.3. STANDARD TECNICI DELLE FONDAZIONI	28
6. SERVITU' DI ELETTRODOTTO - PIANO PARTICELLARE	30
6.1. AREE SOGGETTE AD ASSERVIMENTO	31
7. CABINA DI CONSEGNA	32
8. CABINA PRIMARIA CP CELLINO	34
8.1. NORMATIVA DI RIFERIMENTO	34
8.2. CONDIZIONI AMBIENTALI DI RIFERIMENTO	36
8.3. DESCRIZIONE E CARATTERISTICHE TECNICHE DELL'OPERA	37
8.4. RETE DI TERRA	43
8.5. LOCALI IN C.P. ED OPERE CIVILI	44
8.6. IMPIANTI TECNOLOGICI E SERVIZI GENERALI EDIFICI	47
8.7. GESTIONE DELLE ACQUE METEORICHE	48
8.8. SERVIZI AUSILIARI	49
8.9. CAMPI ELETTROMAGNETICI	49
8.10. RUMORE	49
ALLEGATO A	51
VISURE CATASTALI INTERESSATE DALLE OPERE DI RETE	51

1. ELENCO NORMATIVA TECNICA E AMMINISTRATIVA DI RIFERIMENTO

Di seguito sono riportati i principali riferimenti normativi richiamati nel testo o comunque di supporto:

- ✓ **Decreto Legislativo 16 marzo 1999, n. 79/99:** "Attuazione della direttiva 96/92/CE recante norme comuni per il mercato interno dell'energia elettrica"
- ✓ **Decreto Legislativo 29 dicembre 2003 n. 387:** "Attuazione della direttiva 2001/77/CE relativa alla promozione dell'energia elettrica prodotta da fonti energetiche rinnovabili nel mercato interno dell'energia"
- ✓ **Decreto MISE 10 settembre 2010** "Linee guida per l'autorizzazione degli impianti alimentati da fonti rinnovabili"
- ✓ **Delibera Autorità per l'energia elettrica ed il gas n. 281 del 19 dicembre 2005:** "Condizioni per l'erogazione del servizio di connessione alle reti elettriche con tensione nominale superiore ad 1 kV i cui gestori hanno obbligo di connessione di terzi"
- ✓ **Delibera Autorità per l'energia elettrica ed il gas n. 168 del 30 dicembre 2003:** "Condizioni per l'erogazione del pubblico servizio di dispacciamento dell'energia elettrica sul territorio nazionale e per l'approvvigionamento delle relative risorse su base di merito economico, ai sensi degli articoli 3 e 5 del decreto legislativo 16 marzo 1999, n. 79" e relativo Allegato A modificato con ultima deliberazione n.20/06
- ✓ **Delibera Autorità per l'energia elettrica ed il gas n. 39 del 28 febbraio 2001:** "Approvazione delle regole tecniche adottate dal Gestore della rete di trasmissione nazionale ai sensi dell'articolo 3, comma 6, del decreto legislativo 16 marzo 1999, n. 79"
- ✓ **Delibera Autorità per l'energia elettrica ed il gas n. 333 del 21 dicembre 2007:** "Testo integrato della regolazione della qualità dei servizi di distribuzione, misura e vendita dell'energia elettrica" - TIQE
- ✓ **Delibera Autorità per l'energia elettrica ed il gas n. 348 del 29 dicembre 2007:** "Testo integrato delle disposizioni dell'Autorità per l'energia elettrica e il gas per l'erogazione dei servizi di trasmissione, distribuzione e misura dell'energia elettrica per il periodo di regolazione 2008-2011 e disposizioni in materia di condizioni economiche per l'erogazione del servizio di connessione" e relativi allegati: Allegato A, di seguito TIT, Allegato B, di seguito TIC
- ✓ **Delibera Autorità per l'energia elettrica ed il gas ARG/elt 99/08 del 23 luglio 2008:** "Testo integrato delle condizioni tecniche ed economiche per la connessione alle reti elettriche con obbligo di connessione di terzi degli impianti di produzione di energia elettrica (Testo integrato delle connessioni attive - TICA)
- ✓ **Delibera Autorità per l'energia elettrica ed il gas ARG/elt 179/08 del 11 dicembre 2008:** "Modifiche e integrazioni alle deliberazioni dell'Autorità per l'energia elettrica e il gas ARG/elt 99/08 e n. 281/05 in materia di condizioni tecniche ed economiche per la connessione alle reti elettriche con obbligo di connessione di terzi degli impianti di produzione di energia elettrica
- ✓ **Delibera Autorità per l'energia elettrica ed il gas ARG/elt 125/10 del 6 agosto 2010:** "Modifiche e integrazioni alla deliberazione dell'Autorità per l'energia elettrica e il gas ARG/elt 99/08 in materia di condizioni tecniche ed economiche per la connessione alle reti con

- obbligo di connessione di terzi degli impianti di produzione (TICA)"
- ✓ **Norma CEI 0-16** "Regole Tecniche di Connessione (RTC) per Utenti attivi ed Utenti passivi alle reti AT e MT delle imprese distributrici di energia elettrica"
 - ✓ **Norma CEI 0-14** "Guida all'applicazione del DPR 462/01 relativa alla semplificazione del procedimento per la denuncia di installazioni e dispositivi di protezione contro le scariche atmosferiche, di dispositivi di messa a terra degli impianti elettrici e di impianti elettrici pericolosi"
 - ✓ **Norma CEI 11-1** "Impianti elettrici con tensione superiore ad 1 kV in corrente alternata"
 - ✓ **Norma CEI 11-17** "Impianti di produzione, trasmissione e distribuzione di energia elettrica - Linee in cavo"
 - ✓ **Norma CEI 11-32** "Impianti di produzione di energia elettrica connessi a sistemi di III categoria"
 - ✓ **Norma CEI 11-46** "Strutture sotterranee polifunzionali per la coesistenza di servizi a rete diversi - Progettazione, costruzione, gestione ed utilizzo - Criteri generali di posa"
 - ✓ **Norma CEI 11-47** "Impianti tecnologici sotterranei - Criteri generali di posa"
 - ✓ **Norma CEI 11-61** "Guida all'inserimento ambientale delle linee aeree esterne e delle stazioni elettriche"
 - ✓ **Norma CEI 11-62** "Stazioni del cliente finale allacciate a reti di terza categoria"
 - ✓ **Norma CEI 11-63** "Cabine Primarie"
 - ✓ **Norma CEI 64-8** "Impianti elettrici utilizzatori a tensione nominale non superiore a 1000 V in corrente alternata e a 1500 V in corrente continua"
 - ✓ **Norma CEI 103-6** "Protezione delle linee di telecomunicazione dagli effetti dell'induzione elettromagnetica provocata dalle linee elettriche vicine in caso di guasto"
 - ✓ **Norma CEI EN 50086 2-4** "Sistemi di tubi ed accessori per installazioni elettriche Parte 2-4: Prescrizioni particolari per sistemi di tubi interrati"
 - ✓ **Norma CEI EN 50341-2-13** "Linee elettriche aeree con tensione superiore a 1 kV"
 - ✓ **DK 4250:** "Criteri di impiego e taratura delle protezioni e degli automatismi ad esse associati per reti AT"
 - ✓ **DK 4251** "Criteri di protezione rete AT di distribuzione"
 - ✓ **DK 4280:** "Correnti di guasto a terra nelle reti AT"
 - ✓ **DK 4281** "Impianti di terra delle cabine primarie"
 - ✓ **DK 4452:** "Criteri di taratura degli impianti di distribuzione MT ed esempi tipici di coordinamento delle protezioni di rete e di utenza"
 - ✓ **DK 4460:** "Corrente di guasto a terra nelle reti MT"
 - ✓ **DK 4461:** "Impianti di terra delle cabine secondarie"
 - ✓ **DK 5550:** "Criteri di allacciamento di impianti utilizzatori comprendenti forni ad arco a corrente alternata" "Codice di trasmissione, dispacciamento, sviluppo e sicurezza della rete" di TERNA (Codice di Rete)
 - ✓ **Decreto Legislativo 9 aprile 2008 n. 81** - "Attuazione dell'articolo 1 della legge 3 agosto 2007, n. 123, in materia di tutela della salute e della sicurezza nei luoghi di lavoro"
 - ✓ **D.P.R. 22 ottobre 2001 n. 462** "Regolamento di semplificazione del procedimento per la denuncia di installazioni e dispositivi di protezione contro le scariche atmosferiche, di dispositivi di messa a terra di impianti elettrici e di impianti elettrici pericolosi"
 - ✓ **Decreto Legislativo 1 agosto 2003 n. 259** "Codice delle comunicazioni elettroniche"

- ✓ **D.M. 12 settembre 1959** "Attribuzione dei compiti e determinazione delle modalità e delle documentazioni relative all'esercizio delle verifiche e dei controlli previste dalle norme di prevenzione degli infortuni sul lavoro"
- ✓ **D.M. 25 settembre 1992** "Approvazione della convenzione-tipo prevista dall'art. 22 della legge 9 gennaio 1991, n. 9, recante norme per l'attuazione del nuovo Piano energetico nazionale: aspetti istituzionali, centrali idroelettriche ed elettrodotti, idrocarburi e geotermia, autoproduzione e disposizioni fiscali".

La progettazione e realizzazione delle linee elettriche deve essere eseguita con riferimento all'insieme dei principi giuridici e delle norme che regolano la costruzione degli impianti, tra cui si richiamano in particolare, oltre alle norme CEI già citate:

- ✓ Testo Unico di Leggi sulle Acque e sugli Impianti Elettrici (R.D. n. 1775 del 11/12/1933);
- ✓ Norme per l'esecuzione delle linee aeree esterne (R.D. n. 1969 del 25/11/1940) e successivi aggiornamenti (D.P.R. n. 1062 del 21/6/1968 e D.M. n. 449 del 21/3/1988);
- ✓ "Approvazione delle norme tecniche per la progettazione l'esecuzione e l'esercizio delle linee aeree esterne" (D.M. n. 449 del 21/03/1988);
- ✓ "Aggiornamento delle norme tecniche per la disciplina della costruzione e dell'esercizio di linee elettriche aeree esterne" (D.M. 16/01/1991) e successivi aggiornamenti (D.M. 05/08/1998);
- ✓ Codice Civile (relativamente alla stipula degli atti di costituzione di servitù);
- ✓ "Fissazione dei limiti di esposizione, dei valori di attenzione e degli obiettivi di qualità per la protezione della popolazione dalle esposizioni ai campi elettrici e magnetici alla frequenza di rete (50 Hz)" (D.P.C.M del 8/07/2003);
- ✓ "Norme di sicurezza antincendio per il trasporto, la distribuzione, l'accumulo e l'utilizzazione del gas naturale con densità non superiore a 0,8" (D.M. 24.11.1984 e s.m.i.);
- ✓ Codice della strada (D.lgs. n. 285/92) e successive modificazioni;
- ✓ Leggi regionali e regolamenti locali in materia di rilascio delle autorizzazioni alla costruzione degli elettrodotti, qualora presenti ed in vigore.

Nella progettazione finalizzata alla definizione del tracciato definitivo degli impianti elettrici è necessario tenere conto della normativa applicabile in materia di tutela dall'esposizione ai campi elettromagnetici.

In particolare si richiamano:

- ✓ La **legge quadro** sulla protezione dalle esposizioni a campi elettrici, magnetici ed elettromagnetici **n° 36 del 22/02/2001**;
- ✓ La disciplina di cui all'art. 4 del **D.P.C.M. 8 luglio 2003** (fissazione dei limiti di esposizione, dei Valori di attenzione e degli obiettivi di qualità per i campi elettromagnetici generati dagli elettrodotti) concernente la fissazione dei limiti dell'obiettivo di qualità e l'elencazione dei luoghi soggetti a tutela;
- ✓ Le prescrizioni di cui al **Decreto del Ministero dell'Ambiente del 29 maggio 2008** concernente l'approvazione della metodologia di calcolo delle fasce di rispetto per elettrodotti;

- ✓ Il documento e-distribuzione / "Linee Guida per l'applicazione del DM 29.05.08 - Distanza di Prima Approssimazione (DPA) da linee e cabine elettriche" pubblicata sul sito internet di e-distribuzione/ all'indirizzo: [http://e-distribuzione.it/it-IT/Pagine/regole tecniche.aspx](http://e-distribuzione.it/it-IT/Pagine/regole_tecniche.aspx).

2. DESCRIZIONE DELLE OPERE DA REALIZZARE

Le opere da realizzare sono relative ai preventivi di connessione alla rete MT di e-distribuzione S.p.A. per cessione totale dell'energia di n°2 impianti di produzione da fonte Solare **per una potenza in immissione richiesta di 5900 kW cadauno**, entrambi siti in **Guagnano (LE), Località Marancio, s.n.c.** rilasciato a seguito di alla richiesta di connessione e dei relativi preventivi di Connessione di seguito identificati:

1. PREVENTIVO DI CONNESSIONE Alla rete MT - Cod. di rintracciabilità: 246775791).

Il preventivo di connessione, è stato elaborato secondo le seguenti condizioni:

- ✓ Potenza in immissione richiesta (art. 1.1, dd del TICA) **5900 kW;**
- ✓ Potenza nominale dell'impianto di produzione **5900 kW;**
- ✓ Potenza ai fini della connessione (art. 1.1, z del TICA) **5900 kW.**

I seguenti dati sono relativi al punto di connessione dell'impianto in oggetto alla rete MT con tensione nominale 20000 V ed identificato con il codice di rintracciabilità della richiesta **246775791**

Indirizzo:	Località Marancio, snc Guagnano
Località:	Guagnano 73010 (LE)
Codice POD:	IT001E752867186 (Art. 37, c.1 Delibera 111/06)
Codice presa:	7520104100014
Codice fornitura:	752867186
Nodo SIGRAF:	-
Area:	- Area Adriatica
Zona:	Lecce-Maglie

Tabella 1 Dati identificativo impianto

Il lavoro necessario per eseguire la connessione è di tipo **COMPLESSO** (art. 10.1 TICA).

L'impianto sarà allacciato alla rete di Distribuzione tramite Realizzazione di una nuova cabina di consegna **collegata in antenna** da **cabina primaria AT/MT CELLINO CP**.

La soluzione ipotizzata in particolare prevede:

- **OPERE DI TERNA**
 - **Nuova cabina primaria (CP) 150/20 kV** collegata **in antenna** su una **Nuova Stazione SE RTN a 380/150kV** da inserire in entra-esce alla linea 380kV della RTN "BRINDISI SUD - GALATINA".
 - **Nuovo elettrodotti RTN a 380 kV** per il collegamento della SE suddetta;
- **OPERE DI E-DISTRIBUZIONE:**
 - Nuovo **elettrodotto RTN a 150 kV** per il collegamento della CP alla nuova stazione RTN suddetta;
 - **CP con AT tradizionale**, 2 trafo 63 MVA;
 - **Quadro MT** tipo Bipiano in edificio;
 - Costruzione di **cavo interrato AL 185 mm²** per il tratto necessario all'ingresso/uscita da CS e CP;
 - **Dispositivo di sezionamento;**
 - Costruzione di **cavo aereo AL 150 mm²**

- Costruzione di cabina di consegna MT prevedendo al suo interno l'installazione di **Quadro in SF6 (con interruttore) (DY900)** più **Quadro Utente in SF6 DY808**.

Tutti i componenti saranno dimensionati per reti con corrente di corto circuito pari a 16 kA;

2. PREVENTIVO DI CONNESSIONE Alla rete MT - **Cod. di rintracciabilità: 246776196**.

Il preventivo di connessione, è stato elaborato secondo le seguenti condizioni:

- ✓ Potenza in immissione richiesta (art. 1.1, dd del TICA) **5900 kW;**
- ✓ Potenza nominale dell'impianto di produzione **5900 kW;**
- ✓ Potenza ai fini della connessione (art. 1.1, z del TICA) **5900 kW.**

I seguenti dati sono relativi al punto di connessione dell'impianto in oggetto alla rete MT con tensione nominale 20000 V ed identificato con il codice di rintracciabilità della richiesta **246776196**

Indirizzo:	Località Marancio, snc Guagnano
Località:	Guagnano 73010 (LE)
Codice POD:	IT001E752868697 (Art. 37, c.1 Delibera 111/06)
Codice presa:	7520104100013
Codice fornitura:	752868697
Nodo SIGRAF:	-
Area:	- Area Adriatica
Zona:	Lecce-Maglie

Tabella 2 Dati identificativo impianto

Il lavoro necessario per eseguire la connessione è di tipo **COMPLESSO** (art. 10.1 TICA).

L'impianto sarà allacciato alla rete di Distribuzione tramite Realizzazione di una nuova cabina di consegna **collegata in antenna** da **cabina primaria AT/MT CELLINO CP**.

La soluzione ipotizzata in particolare prevede:

- **OPERE DI TERNA**
 - **Nuova cabina primaria (CP) 150/20 kV** collegata **in antenna** su una **Nuova Stazione SE RTN a 380/150kV** da inserire in entra-esce alla linea 380kV della RTN "BRINDISI SUD - GALATINA".
 - **Nuovo elettrodotti RTN a 380 kV** per il collegamento della SE suddetta;
- **OPERE DI E-DISTRIBUZIONE:**
 - Nuovo **elettrodotto RTN a 150 kV** per il collegamento della CP alla nuova stazione RTN suddetta;
 - **CP con AT tradizionale**, 2 trafo 63 MVA;
 - **Quadro MT** tipo Bipiano in edificio;
 - Costruzione di **cavo interrato AL 185 mm2** per il tratto necessario all'ingresso/uscita da CS e CP;
 - **Dispositivo di sezionamento;**
 - Costruzione di **cavo aereo AL 150 mm2**
 - Costruzione di cabina di consegna MT prevedendo al suo interno l'installazione di **Quadro in SF6 (con interruttore) (DY900)** più **Quadro Utente in SF6 DY808**.

Tutti i componenti saranno dimensionati per reti con corrente di corto circuito pari a 16 kA;

L'impianto per la connessione dei due generatori FV sarà realizzato:

- ✓ sulla base ed in conformità ad un progetto esecutivo, redatto secondo le normative vigenti e approvato da ENEL DISTRIBUZIONE;
- ✓ adottando modalità di lavoro e mezzi d'opera corrispondenti agli standard tecnici vigenti;
- ✓ utilizzando materiali rispondenti alle specifiche funzionali e costruttive di ENEL DISTRIBUZIONE, i cui riferimenti sono riportati di seguito;
- ✓ in maniera tale da garantire, al personale Enel Distribuzione o Terzi, modalità di accesso per l'esercizio e/o la manutenzione nel rispetto degli standard di sicurezza, permettendo l'utilizzo di mezzi d'opera ed attrezzature di normale dotazione.

Si allega una planimetria riportante il tracciato di massima, il punto dove sarà realizzata la cabina di consegna e la cabina primaria.

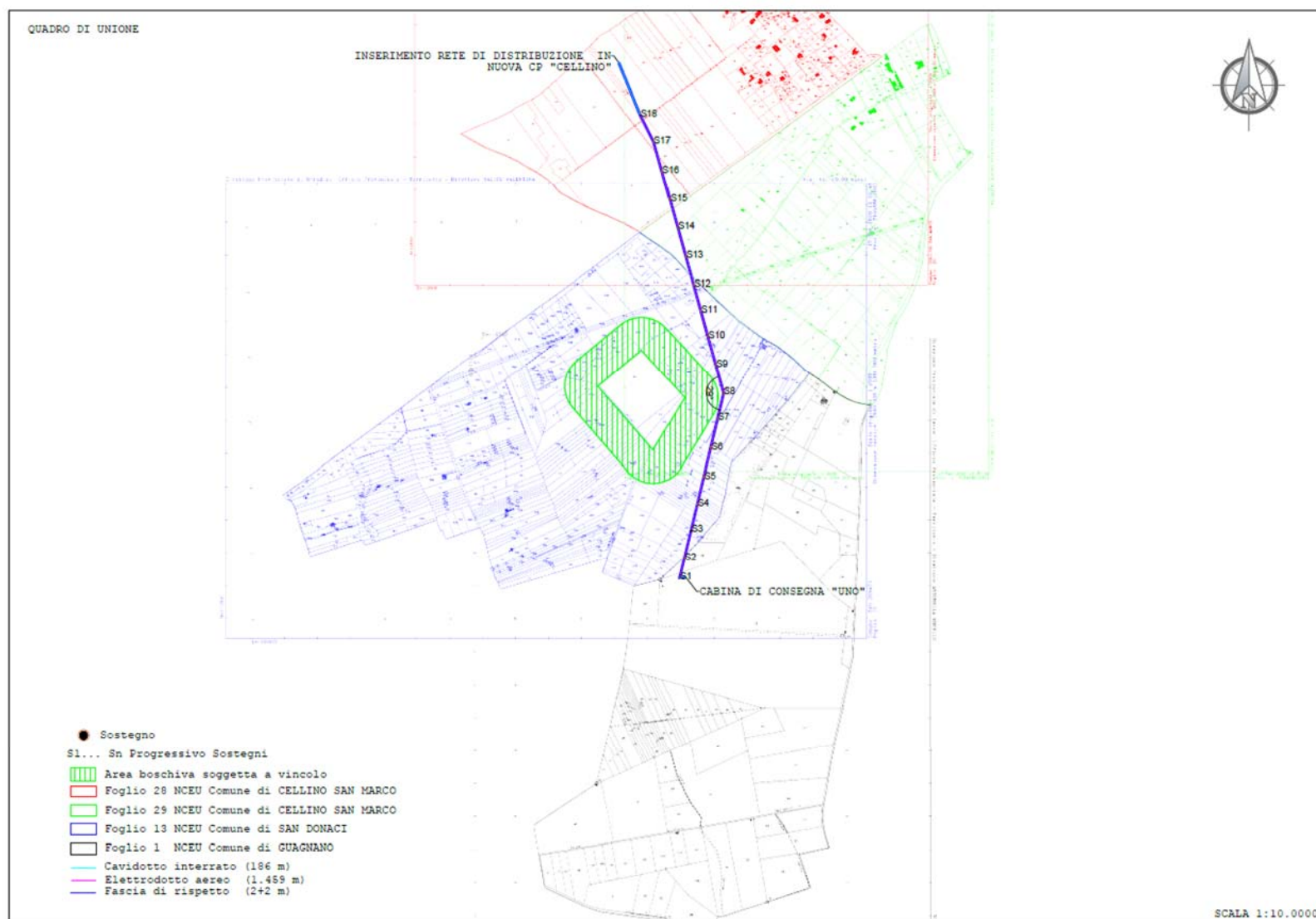


Figura 1. Planimetria del tracciato su base catastale

3. ELENCO DEI VINCOLI PRESENTI

Nel presente paragrafo si riporta l'analisi dei vincoli eventualmente presenti sul territorio sul quale si deve realizzare l'infrastruttura elettrica.

In particolare, il presente paragrafo intende verificare l'eventuale presenza di prescrizioni a carattere paesistico e ambientale vigenti sul territorio regionale e individuate nel:

- **Piano Paesaggistico Territoriale Regionale (P.P.T.R.)**
- **Piano di Assetto Idrogeologico (P.A.I.)**
- **Siti Rete Natura 2000**

Al piano tecnico sono stati allegati i relativi elaborati grafici previsti dalle N.T.A. dei suddetti Piani Regionali, che individuano le prescrizioni e gli indirizzi della zona interessata all'intervento.

3.1. VERIFICA VINCOLI - PIANO PAESAGGISTICO TERRITORIALE REGIONALE (PPTR)

Il *Piano Paesaggistico Territoriale della Regione Puglia* (PPTR) è piano paesaggistico ai sensi degli artt. 135 e 143 del Codice, con specifiche funzioni di piano territoriale ai sensi dell'art. 1 della L.r. 7 ottobre 2009, n. 20 "*Norme per la pianificazione paesaggistica*". Esso è rivolto a tutti i soggetti, pubblici e privati, e, in particolare, agli enti competenti in materia di programmazione, pianificazione e gestione del territorio e del paesaggio.

Il PPTR persegue le finalità di tutela e valorizzazione, nonché di recupero e riqualificazione dei paesaggi di Puglia, in attuazione dell'art. 1 della L.R. 7 ottobre 2009, n. 20 "*Norme per la pianificazione paesaggistica*" e del D.lgs. 22 gennaio 2004, n. 42 "*Codice dei beni culturali e del Paesaggio*" e successive modifiche e integrazioni (di seguito denominato Codice), nonché in coerenza con le attribuzioni di cui all'articolo 117 della Costituzione, e conformemente ai principi di cui all'articolo 9 della Costituzione ed alla Convenzione Europea sul Paesaggio adottata a Firenze il 20 ottobre 2000, ratificata con L. 9 gennaio 2006, n. 14.

Di seguito analizziamo in dettaglio l'analisi dei vincoli che possono riscontrarsi dall'analisi documentazione cartografica del PPTR vigente sull'area oggetto d'intervento.

3.1.1. Struttura idro-geo-morfologica

▪ Componenti geomorfologiche

Le componenti geomorfologiche individuate dal PPTR comprendono ulteriori contesti costituiti da:

- 1) Versanti;
- 2) Lame e Gravine;
- 3) Doline;
- 4) Grotte;
- 5) Geositi;
- 6) Inghiottitoi;
- 7) Cordoni dunari

Dall'analisi cartografica della tavola 6.1.1 - "Componenti geomorfologiche" risulta che l'area d'intervento non è soggetta a misure di salvaguardia e/o prescrizioni.

▪ Componenti idrologiche

Le componenti idrologiche individuate dal PPTR comprendono beni paesaggistici e ulteriori contesti.

I beni paesaggistici sono costituiti da:

- 1) Territori costieri;
- 2) Territori contermini ai laghi;
- 3) Fiumi, torrenti e corsi d'acqua iscritti negli elenchi delle acque pubbliche.

Gli ulteriori contesti sono costituiti da:

- 1) Reticolo idrografico di connessione della Rete Ecologica Reg.;
- 2) Sorgenti;
- 3) Aree soggette a vincolo idrogeologico.

Dall'analisi cartografica della tavola 6.1.2 - "Componenti idrologiche" risulta che risulta che l'area d'intervento non è soggetta a misure di salvaguardia e/o prescrizioni.

3.1.2. Struttura ecosistemica e ambientale

▪ Componenti botanico-vegetazionali

Le componenti botanico-vegetazionali individuate dal PPTR comprendono beni paesaggistici e ulteriori contesti.

I beni paesaggistici sono costituiti da:

- 1) Boschi;
- 2) Zone umide Ramsar.

Gli ulteriori contesti sono costituiti da:

- 1) Aree umide
- 2) Prati e pascoli naturali;
- 3) Formazioni arbustive in evoluzione naturale;
- 4) Area di rispetto dei boschi

Dall'analisi cartografica della tavola 6.2.1 - "Componenti botanico-vegetazionali" risulta che l'area d'intervento non è soggetta a misure di salvaguardia e/o prescrizioni.

▪ Componenti delle aree protette e dei siti naturalistici e controllo Paesaggistico

Le componenti delle aree protette e dei siti di rilevanza naturalistica individuate dal PPTR comprendono beni paesaggistici e ulteriori contesti.

I beni paesaggistici sono costituiti da:

- 1) parchi e riserve nazionali o regionali, nonché gli eventuali territori di protezione esterna dei parchi.

Gli ulteriori contesti sono costituiti da:

- 1) siti di rilevanza naturalistica;
- 2) area di rispetto dei parchi e delle riserve regionali.

Dall'analisi cartografica della tavola 6.2.2 - "Componenti delle aree protette e dei siti naturalistici e controllo Paesaggistico" risulta che l'area d'intervento non è soggetto a misure di salvaguardia e/o prescrizioni.

3.1.3. Struttura antropica e storico-culturale

▪ Componenti culturali e insediative

Le componenti culturali e insediative individuate dal PPTR comprendono beni paesaggistici e ulteriori contesti.

I beni paesaggistici sono costituiti da:

- 1) Immobili e aree di notevole interesse pubblico;
- 2) zone gravate da usi civici;
- 3) zone di interesse archeologico.

Gli ulteriori contesti sono costituiti da:

- 1) Città consolidata;
- 2) Testimonianze della stratificazione insediativa;
- 3) Area di rispetto delle componenti culturali e insediative;
- 4) Paesaggi rurali.

Dall'analisi cartografica della tavola 6.3.1 - "Struttura antropica e storico-culturale" risulta che l'area d'intervento non è soggetto a misure di salvaguardia e/o prescrizioni.

▪ Componenti dei valori percettivi

Le componenti dei valori percettivi individuate dal PPTR comprendono ulteriori contesti costituiti da:

- 1) Strade a valenza paesaggistica
- 2) Strade panoramiche
- 3) Punti panoramici
- 4) Coni visuali.

Dall'analisi cartografica della tavola 6.3.2 - "Struttura antropica e storico-culturale" risulta che risulta che l'area d'intervento non è soggetto a misure di salvaguardia e/o prescrizioni.

3.2. VERIFICA VINCOLI PIANO DI ASSETTO IDROGEOLOGICO (PAI)

La Regione Puglia, nella veste dell'Autorità di Bacino che ha redatto il *Piano di bacino stralcio per l'Assetto Idrogeologico (PAI)*, ha provveduto alla perimetrazione delle aree a pericolosità/rischio idraulici e geomorfologici. Il PAI, ai sensi dell'articolo 17 comma 6 ter della Legge 18 maggio 1989, n. 183, ha valore di piano territoriale di settore ed è lo strumento conoscitivo, normativo e tecnico - operativo mediante il quale sono pianificate e programmate le azioni e le norme d'uso finalizzate alla conservazione, alla difesa ed alla valorizzazione del suolo ricadente nel territorio di competenza dell'Autorità di Bacino della Puglia.

Il sito di progetto, situato a Nord-Ovest dell'abitato di Guagnano (LE) interessa le Province di Brindisi e Lecce e i territori comunali di Guagnano (LE), San Donaci e Cellino San Marco (BR)

In particolare, l'elettrodotto in progetto non rientra in nessuna classe a pericolosità/rischio idraulico e geomorfologico, come si evince dalle mappe finali redatte dall'AdB, non essendovi fenomeni di allagamento di particolare rilievo neppure nei periodi di massima registrazione delle precipitazioni, né fenomeni legati a movimenti franosi.

In tali aree che non rientrano nelle perimetrazioni del PAI sono consentiti tutti gli interventi previsti dagli strumenti di governo del territorio, purché siano realizzati in condizioni di sicurezza idraulica in relazione alla natura dell'intervento, poc'anzi citata ed al contesto territoriale.

Pertanto l'intervento proposto risulta del tutto compatibile con le prescrizioni previste dalle NTA del PAI (Piano di bacino stralcio per l'Assetto Idrogeologico).

Dalla sovrapposizione dell'elettrodotto in progetto con la carta idrogeomorfologia risulta che il tracciato non interseca alcun corso d'acqua censito dalla suddetta carta.

3.3. VERIFICA VINCOLI - RETE NATURA 2000 (SIC, ZPS, ABI, Aree protette)

Rete Natura 2000 è un progetto europeo di tutela della biodiversità e di conservazione della natura.

È una rete ecologica diffusa su tutto il territorio dell'Unione Europea che garantisce il mantenimento a lungo termine degli habitat naturali e delle specie di flora e di fauna minacciate o rare a livello comunitario sulla base delle Direttive Habitat e Uccelli (Direttiva 92/43/CEE e Direttiva 147/2009/CEE)

Con riferimento a quanto segnalato dall'Assessorato all'Ecologia Ufficio Parchi e Riserve Naturali: "SIC, ZPS ed aree protette", non si rileva la presenza di zone SIC, ZPS, ABI, RETE NATURA 2000".

Si può affermare, pertanto, che il l'area d'intervento indicata per l'installazione delle opere di rete di connessione non è soggetto a condizioni di tutela e/o prescrizione.

4. RELAZIONE DI COMPATIBILITA' E.M. e DPA SECONDO DM 29.05.08

Ai fini della protezione della popolazione dall'esposizione ai campi elettrici e magnetici alla frequenza di rete (50Hz) generati da linee e cabine elettriche, il DPCM 8 luglio 2003 (artt. 3 e 4) fissa, in conformità alla Legge 36/2001 (art. 4, c. 2):

- **i limiti di esposizione** del campo elettrico (5 kV/m) e del campo magnetico (100 μ T) come valori efficaci, per la protezione da possibili effetti a breve termine;
- **il valore di attenzione** (10 μ T) e **l'obiettivo di qualità** (3 μ T) del campo magnetico da intendersi come mediana nelle 24 ore in normali condizioni di esercizio, per la protezione da possibili effetti a lungo termine connessi all'esposizione nelle aree di gioco per l'infanzia, in ambienti abitativi, in ambienti scolastici e nei luoghi adibiti a permanenza non inferiore a 4 ore giornaliere (luoghi tutelati).

"La metodologia di calcolo per la determinazione delle fasce di rispetto degli elettrodotti" prevede una procedura semplificata di valutazione con l'introduzione della Distanza di Prima Approssimazione (DPA), oggetto delle **Linea Guida per l'applicazione del § 5.1.3 dell'Allegato al DM 29.05.08 Distanza di prima approssimazione (DPA) da linee e cabine elettriche.**

Il suddetto documento è stato elaborato da Enel Distribuzione S.p.A., a cura della funzione *Qualità, Sicurezza ed Ambiente (QSA)* in collaborazione con la funzione *Ingegneria ed Unificazione (IUN)*, quale supporto tecnico all'applicazione del § 5.1.3 (Procedimento semplificato: calcolo della distanza di prima approssimazione).

Detta DPA, nel rispetto dell'obiettivo di qualità di 3 μ T del campo magnetico (art. 4 del DPCM 8 luglio 2003), si applica nel caso di:

- realizzazione di nuovi elettrodotti (inclusi potenziamenti) in prossimità di luoghi tutelati;
- progettazione di nuovi luoghi tutelati in prossimità di elettrodotti esistenti.

In particolare, al fine di agevolare/semplificare sono state elaborate le schede sintetiche con le DPA per le tipologie ricorrenti di linee e cabine elettriche di proprietà Enel Distribuzione di nuova realizzazione e che possono essere prese a riferimento anche per gli elettrodotti in esercizio. Dette distanze sono state calcolate in conformità al procedimento semplificato per il calcolo della fascia di rispetto di cui al § 5.1.3 del Decreto 29 maggio 2008 (GU n. 156 del 5 luglio 2008).

Nelle schede sintetiche sopra citate, allegate alla presente Linea Guida, sono tabellate le DPA, in relazione alla geometria dei conduttori e alla portata di corrente in servizio normale, delle:

- A) linee AT e Cabine Primarie (CP);
- B) linee MT e Cabine Secondarie (CS).

Le DPA permettono, nella maggior parte delle situazioni, una valutazione esaustiva dell'esposizione ai campi magnetici.

Di seguito si riportano le DPA delle infrastrutture in progetto:

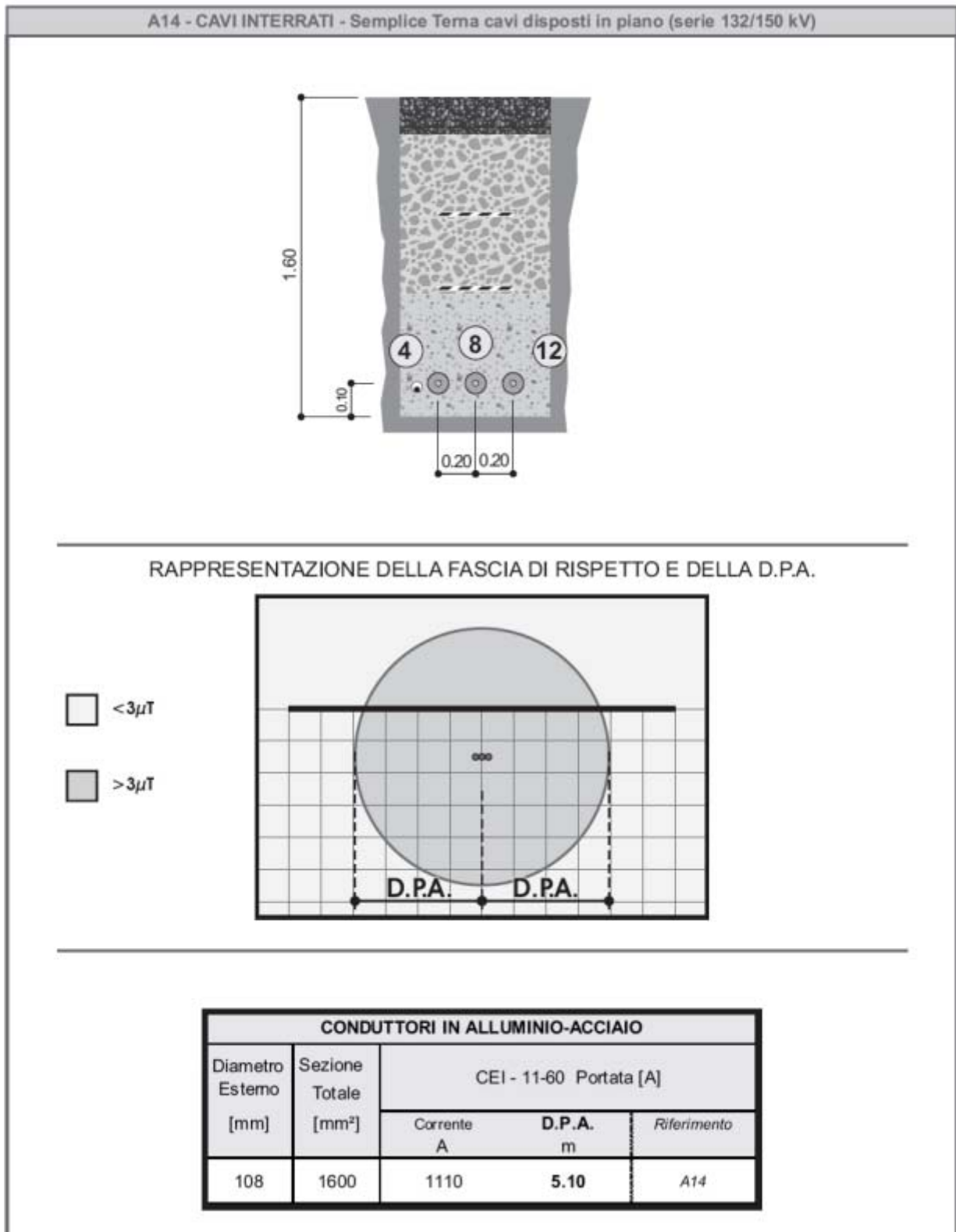
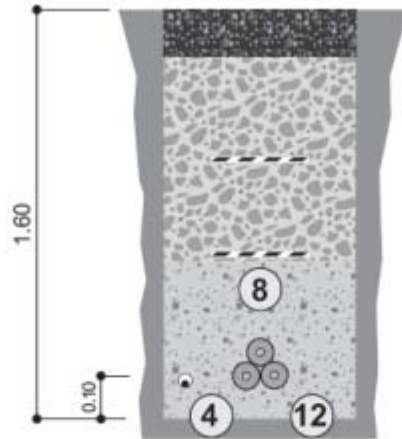
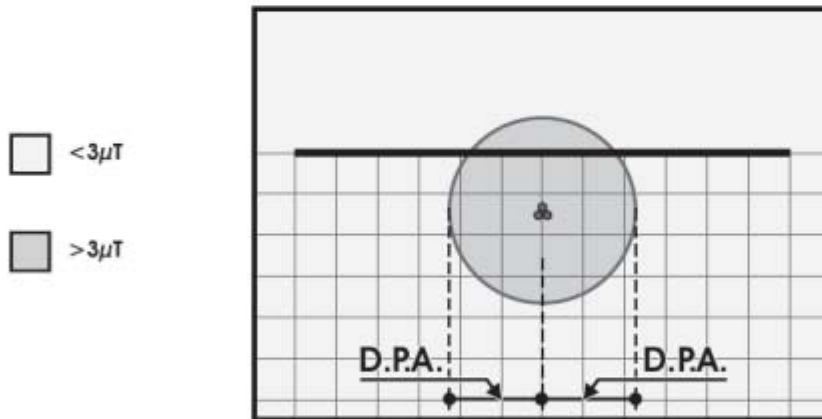


Figura 2: CAVI INTERRATI disposti in piano

A15 - CAVI INTERRATI - Semplice Terna cavi disposti a trifoglio (serie 132/150 kV)



RAPPRESENTAZIONE DELLA FASCIA DI RISPETTO E DELLA D.P.A.



CONDUTTORI IN ALLUMINIO-ACCIAIO				
Diametro Esterno [mm]	Sezione Totale [mm ²]	CEI - 11-60 Portata [A]		
		Corrente A	D.P.A. m	Riferimento
108	1600	1110	3.10	A15

Figura 3: CAVI INTERRATI disposti a trifoglio


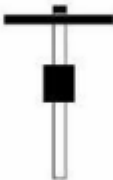

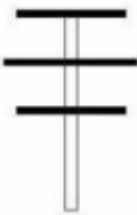
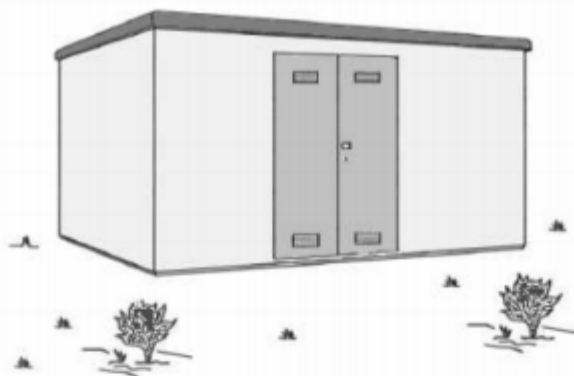
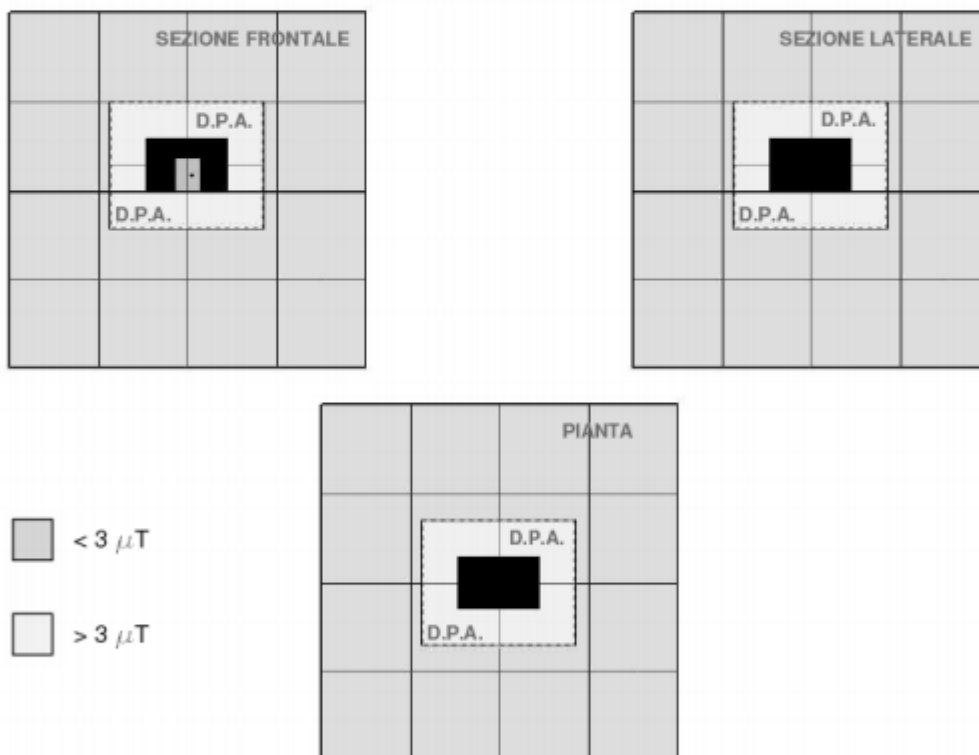
Tipologia sostegno	Formazione	Armamento	Corrente (A)	DPA (m)	Rif.to
Semplice terna Capolinea in amarro <u>Scheda B6</u>	Rame 3 x 25 mm ²		140	5	B6a
	Alluminio 3 x 30 mm ²		100	4	B6b
	Rame 3 x 35 mm ²		190	6	B6c
	Alluminio 3 x 60 mm ²		210	6	B6d
	All/Acciaio 3 x 150 mm ²		350	7	B6e
Posto di Trasformazion e su Palo Alimentazione da linea in conduttori nudi <u>Scheda B7</u>	Conduttori nudi di sezione qualsiasi		Massimo trasformatore installabile: 160 KVA Massima corrente BT: 231 A	< distanze parti attive previste D.M. 449/1988	-
Posto di Trasformazion e su Palo Alimentazione in cavo ad elica visibile <u>Scheda B8</u>	Cavo ad elica visibile di sezione qualsiasi		Massimo trasformatore installabile: 160 KVA Massima corrente BT: 231 A	< distanze parti attive previste D.M. 449/1988	-
Doppia terna con isolatori sospesi non ottimizzata <u>Scheda B9</u>	Rame 6 x 35 mm ²		190	8	B9a
	Alluminio 6 x 60 mm ²		210	9	B9b
	All/Acciaio 6 x 150 mm ²		350	11	B9c

Figura 4: Tipologia sostegno / Formazione / Armamento / Corrente (A) (DPA (m))

**B10 – CABINA SECONDARIA TIPO BOX O SIMILARI, ALIMENTATA IN CAVO SOTTERRANEO –
TENSIONE 15 KV O 20 KV**



RAPPRESENTAZIONE DELLA FASCIA DI RISPETTO E DELLA D.P.A.



DIAMETRO DEI CAVI (m)	TIPOLOGIA TRASFORMATORE (KVA)	CORRENTE (A)	DPA (m) filo parete esterna	RIF.TO
Da 0,020 a 0,027	250	361	1,5	B10a
	400	578	1,5	B10b
	630	909	2,0	B10c

Figura 5: Cabina Secondaria (DPA (m))

5. CARATTERISTICHE E SCHEDE TECNICHE MATERIALI IMPIEGATI

5.1. STANDARD TECNICI DEI CAVI

I cavi utilizzati per le linee elettriche sono:

- ✓ Cavi MT di tipo tripolare ad elica con conduttori in alluminio, impiegati per linee interrate, aventi isolamento estruso (HEPR o XLPE), con schermo in rame avvolto a nastro sulle singole fasi;

Sigla designazione cavi: ARG7H1RX - 12/20 kV

- ✓ Cavi MT tripolari ad elica visibile per posa aerea con conduttori in alluminio, isolamento in XLPE a spessore ridotto, schermo in tubo di Al, guaina in PE e fune portante in acciaio

Sigla designazione cavi: ARE4H5EXY - 12/20 kV

5.1.1. Linea MT in cavo interrato da 185 mmq

Il tratto della linea di connessione del tipo interrato sarà realizzata con **cavo di tipo tripolare ad elica con conduttori in alluminio, aventi isolamento estruso (HEPR), con schermo in rame avvolto a nastro sulle singole fasi (sigla designazione cavi ARG7H1RX - 12/20 kV)**;

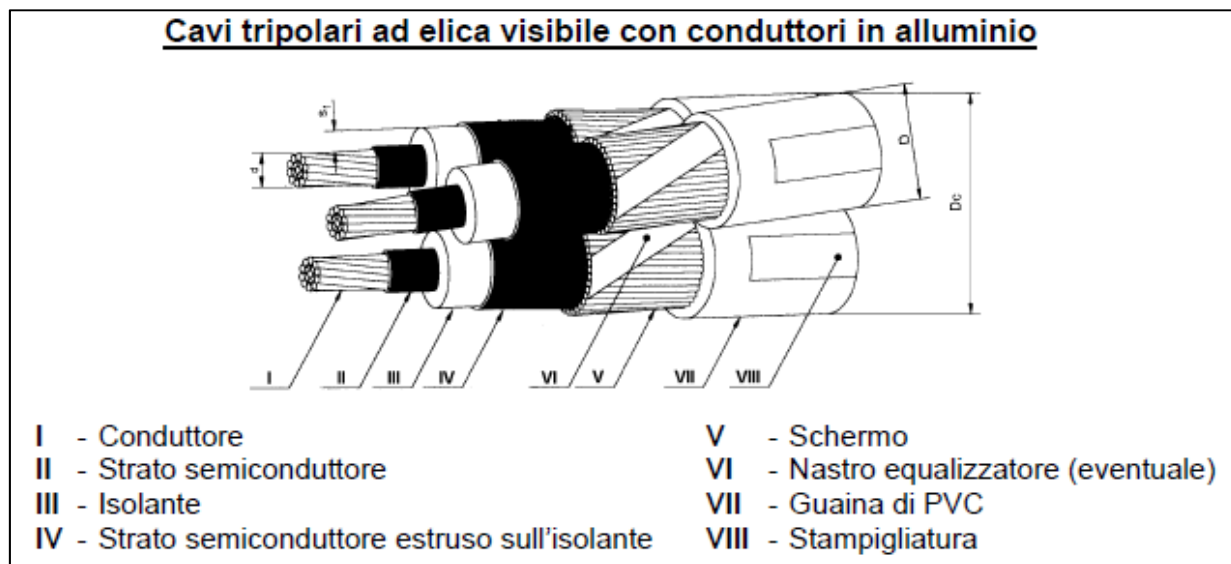


Figura 6: Composizione dei cavi unificati ENEL DISTRIBUZIONE cod. ARG7H1RX - 12/20 kV

Matricola	Numero dei conduttori per sez. nominale [n° x mm ²]	Diametro sul conduttore d [mm]	Isolamento	Diametro sull'isolante d+s ₁ [mm]	Diametro esterno D [mm]	Diametro circoscritto Dc max [mm]	Massa nominale [kg/km]	Tabella
33 22 72	3x (1x70)	9,7 + 10,1	HEPR	21,5 + 23,3	27,7 + 31,0	67	3000	DC 4379
			XLPE	21,9 + 23,4	30,0 + 35,0	75	3100	
33 22 73	3x(1x120)	12,9 + 13,4	HEPR	24,7 + 26,6	30,9 + 34,3	74	4000	
			XLPE	25,0 + 27,0	33,0 + 38,0	82	3800	
33 22 74	3x(1x185)	15,9 + 16,5	HEPR	27,7 + 29,8	33,9 + 37,3	81	4800	
			XLPE	27,7 + 30,1	36,0 + 41,0	89	4600	

Tabella 3 Caratteristiche elettriche dei cavi in progetto

La posa dei cavi verrà effettuata entro tubo di materiale plastico per evitare lunghezze rilevanti di scavi a cielo aperto.

Il cavo interrato verrà opportunamente protetto mediante protezioni meccaniche realizzate in tubi in polietilene.

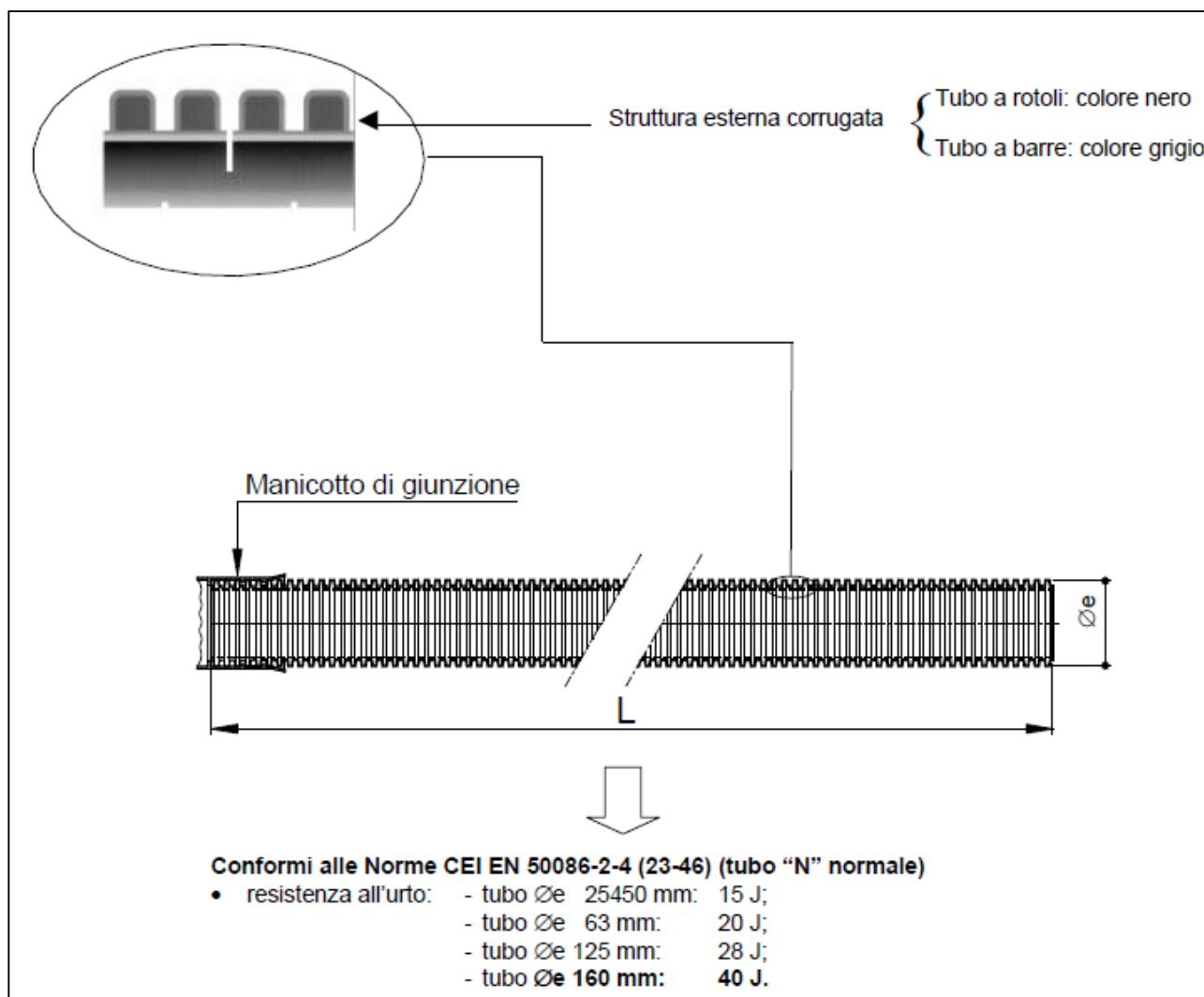


Figura 7: Tipologia del corrugato - Protezioni meccaniche: TUBI IN POLIETILENE

Il diametro del tubo interno sarà 1,4 volte il diametro del cavo, ovvero il diametro circoscritto del fascio dei cavi: ARG7H1RX

- Diametro esterno massimo = 35,0 mm
- $n.3 \times 35,0 \text{ mm} = 105 \text{ mm} \rightarrow D > 1,4 \times 105 = 147 \text{ mm} \rightarrow D_{\text{corrugato min}} = 160 \text{ mm}$

La modalità, di posa delle condutture, sarà la seguente:

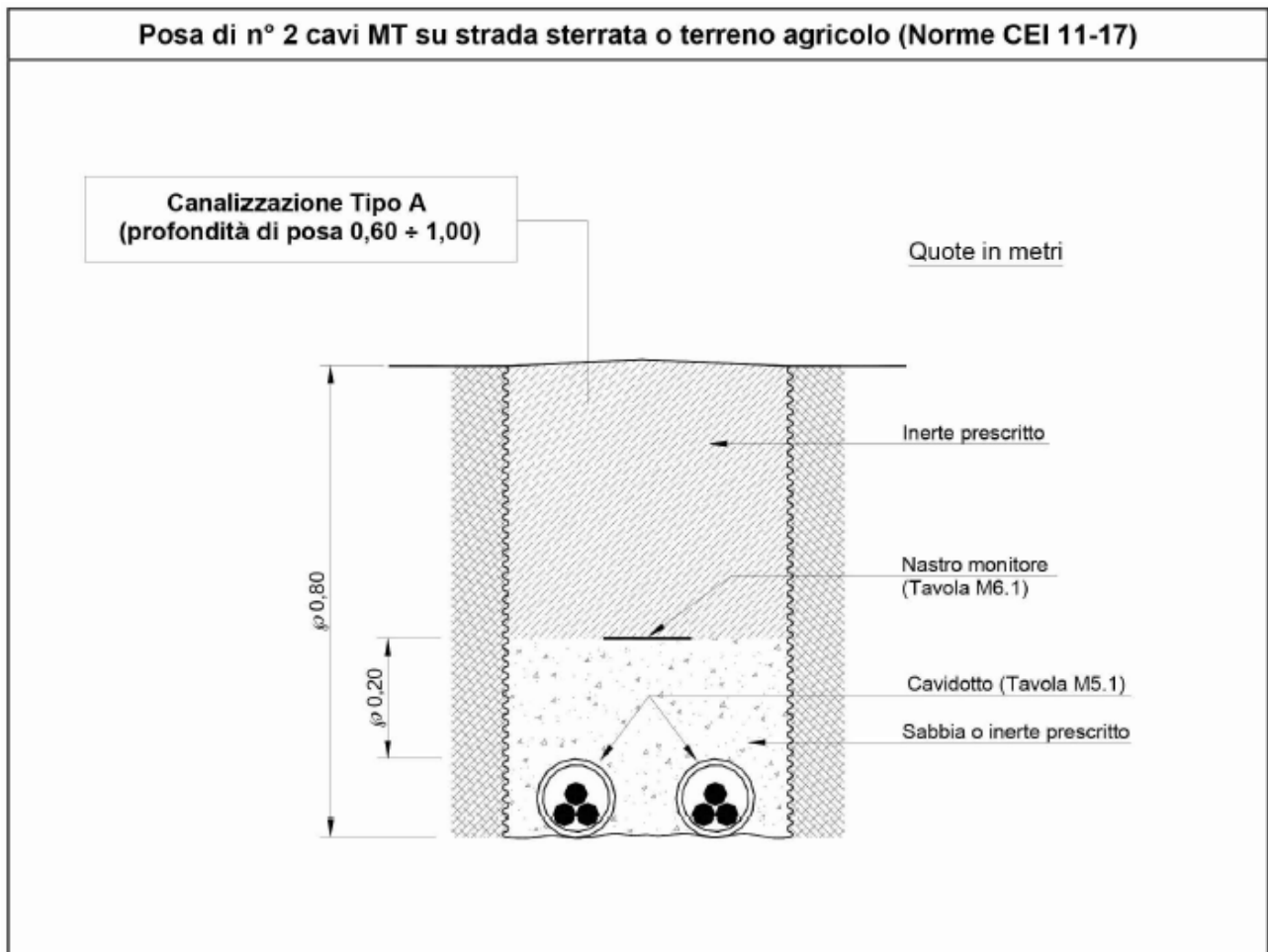


Figura 8: Modalità di posa su strada sterrata / asfaltata

5.1.2. Linea MT in cavo aereo da 150 mmq

Il passaggio dalla linea in cavo sotterraneo alla linea aerea, avverrà tramite sezionatore (telecontrollato) da palo.

La linea MT aerea sarà realizzata in **cavo di tipo tripolare ad elica visibile per posa aerea con conduttori in Al, isolamento in XLPE a spessore ridotto, schermo in tubo di Al, guaina in PE e fune portante in acciaio** (Sigla designazione cavi: **ARE4H5EXY-12/20 kV**)

Suddetti cavi sono destinati a sistemi elettrici di distribuzione con $U_0/U = 12/20$ kV e tensione massima $U_m = 24$ kV.

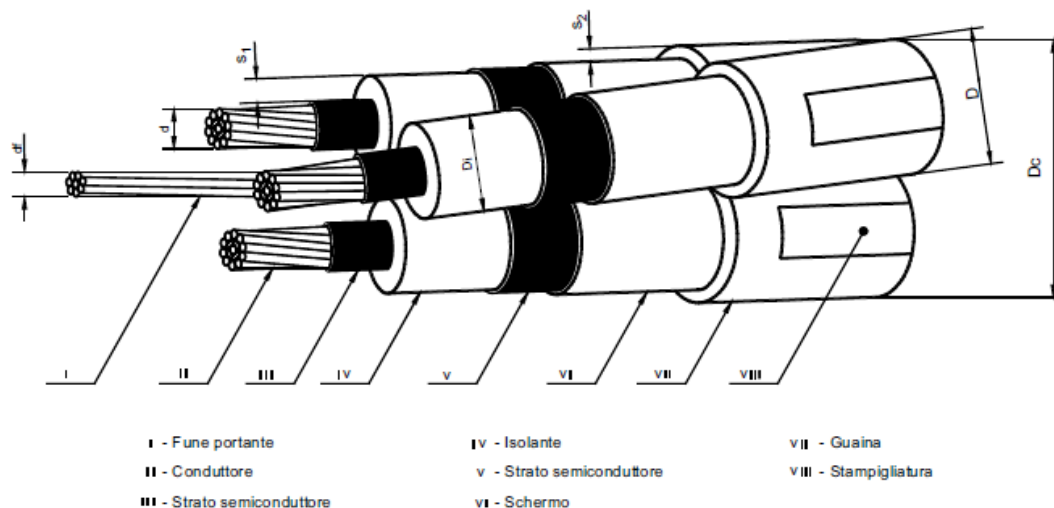


Figura 9: Composizione dei cavi unificati ENEL DISTRIBUZIONE - cod. **ARE4H5EXY-12/20 kV**

1	2	3	4	5	6	7	8	9
Matricola	Tipo	Formazione (n x mm ²)	Diametro circoscritto nominale Dc (mm)	Massa Nominale (Kg/Km)	Portata (1) (A)	Corrente nominale termica di corto circuito (2)		
						Conduttore (kA)	Schermo (kA)	Schermi e fune (kA)
33 22 62	DC 4390/1	3x35+50Y	54	1600	140	4,6	1,9	8,8
33 22 63	DC 4390/4	3x50+50Y	56	1800	170	6,5	2,0	9,0
33 22 64	DC 4390/2	3x95+50Y	63	2400	255	12,5	2,2	9,5
33 22 65	DC 4390/3	3x150+50Y	69	3100	340	19,5	2,5	10,5
33 25 10	DC 4390/5	3x35+50Y	57	1730	140	4,6	1,9	8,8
33 25 12	DC 4390/6	3x50+50Y	59	1930	170	6,5	2,0	9,0
33 25 14	DC 4390/7	3x95+50Y	66	2530	255	12,5	2,2	9,5
33 25 16	DC 4390/8	3x150+50Y	72	3230	340	19,5	2,5	10,5

(1) I valori di portata valgono in regime permanente per i cavi in aria leggermente mossa (2 km/h) esposti al sole posati singolarmente, temperatura di riferimento ambiente 40° C, temperatura di riferimento dei conduttori 90° C.

(2) I valori della corrente nominale termica di corto circuito valgono nelle seguenti condizioni: durata del corto circuito 0,5s temperatura iniziale e finale dei conduttori 90° C e 250° C, degli schermi 75° C e 150° C e della fune portante 60° C e 150° C.

Tabella 4 Caratteristiche elettriche dei cavi in progetto

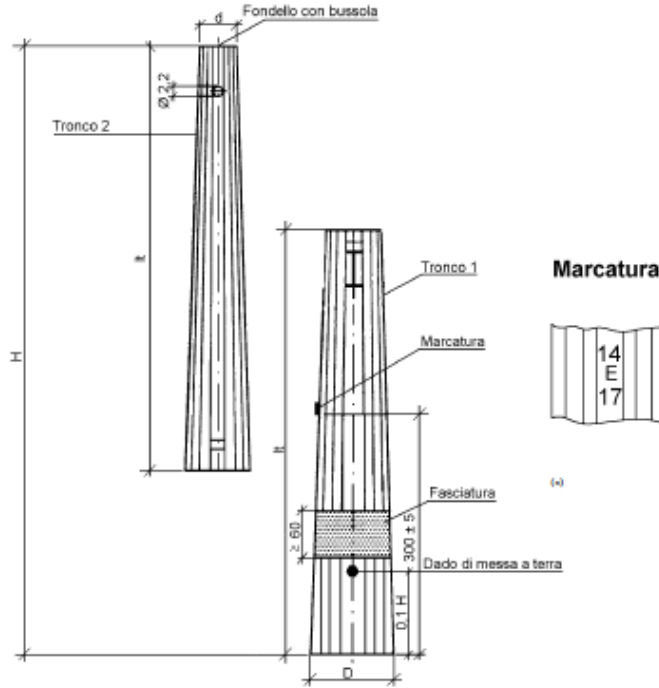
5.2. STANDARD TECNICI DEI SOSTEGNI

La scelta del tipo di sostegno è stata effettuata confrontando:

- le relative prestazioni (tiri utili)
- le azioni esterne (tiro ed azione del vento sui conduttori) esercitate sulla struttura dalla linea nelle varie ipotesi previste dalla **norma CEI**.

I sostegni in progetto saranno tutti della tipologia in **acciaio a sezione poligonale innestabili (altezza totale variabile tra 14 e 18 metri)**.

I sostegni per le linee aeree sono dimensionati per resistere meccanicamente alle sollecitazioni previste dalle norme. I tipi utilizzati sono i seguenti:



^(*) In sede di emissione della specifica può essere opportuno richiedere al fornitore l'estensione della fasciatura fino ad un metro in modo da proteggere sia il bagnasciuga che l'incastro.

Palo tipo	Matricola	Sigla H/tipo/d	H [m]	d [cm]	D [cm]	It [cm]	Massa [kg]	Tabella
D	237344	14/D/14	14	14	36,0	728	323	DS 3012
	237345	16/D/14	16	14	39,5	830	394	
E	237354	14/E/17	14	17	41,2	730	428	
	237355	16/E/17	16	17	44,8	833	520	
F	237364	14/F/17	14	17	47,5	735	478	
	237365	16/F/17	16	17	47,9	835	611	
	237366	18/F/17	18	17	53,7	938	748	
	237367	21/F/17	21	17	61,0	1.090	960	
G	237374	14/G/24	14	24	54,5	740	657	
	237375	16/G/24	16	24	59,6	843	797	
	237376	18/G/24	18	24	60,0	943	990	
	237377	21/G/24	21	24	67,6	1.095	1.208	
H	237384	14/H/24	14	24	64,0	745	977	
	237385	16/H/24	16	24	70,5	848	1.195	
	237386	18/H/24	18	24	77,0	950	1.431	
	237387	21/H/24	21	24	88,0	1.103	1.845	
J	237393	12/J/28	12	28	66,8	648	1.209	
	237394	14/J/28	14	28	73,5	750	1.499	
	237395	16/J/28	16	28	80,1	853	1.817	

Figura 10: Caratteristiche dei sostegni unificati ENEL DISTRIBUZIONE in progetto
Sostegni poligonali in lamiera zincata (pali tipo H e J)

I sostegni sono stati posizionati con campate comprese di tra gli 80 e i 90 mt, ad eccezione della prima di 60 mt.

Si è dovuto ricorrere a campate disuniformi al fine di garantire il rispetto delle distanze dalle strade pubbliche previste dal codice della strada o dove l'interferenza con altre infrastrutture esistenti (linea MT di ENEL) ha suggerito un posizionamento del sostegno differente da quello che avrebbe permesso una campata uniforme.

Per il posizionamento dettagliato dei sostegni in progetto si rimanda all'elaborato specifico.

Il posizionamento è stato effettuato sulla base di calcoli di verifica dei franchi e delle distanze di rispetto dalle opere interferenti.

Nella seguente Tabella si riportano, in funzione del tipo, i tiri utili per i sostegni tubolari normalizzati ENEL DISTRIBUZIONE nel caso di impiego con cavo aereo.

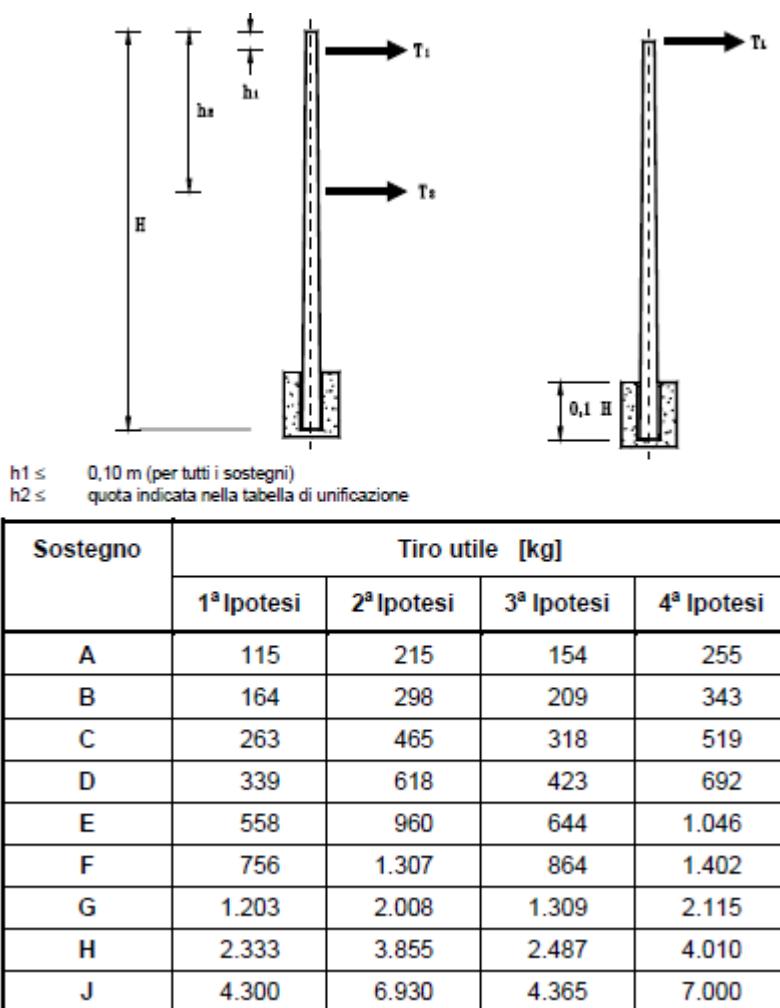


Figura 11: Tipo Sostegno vs Tiro Utile [kg]

5.3. STANDARD TECNICI DELLE FONDAZIONI

I tipi di fondazioni utilizzate per i sostegni delle linee aeree MT sarà del tipo interrate blocco monolitico senza risega.

I blocchi di fondazione sono conformi alla specifica DF 3014 ed.3 Febbraio 2020.

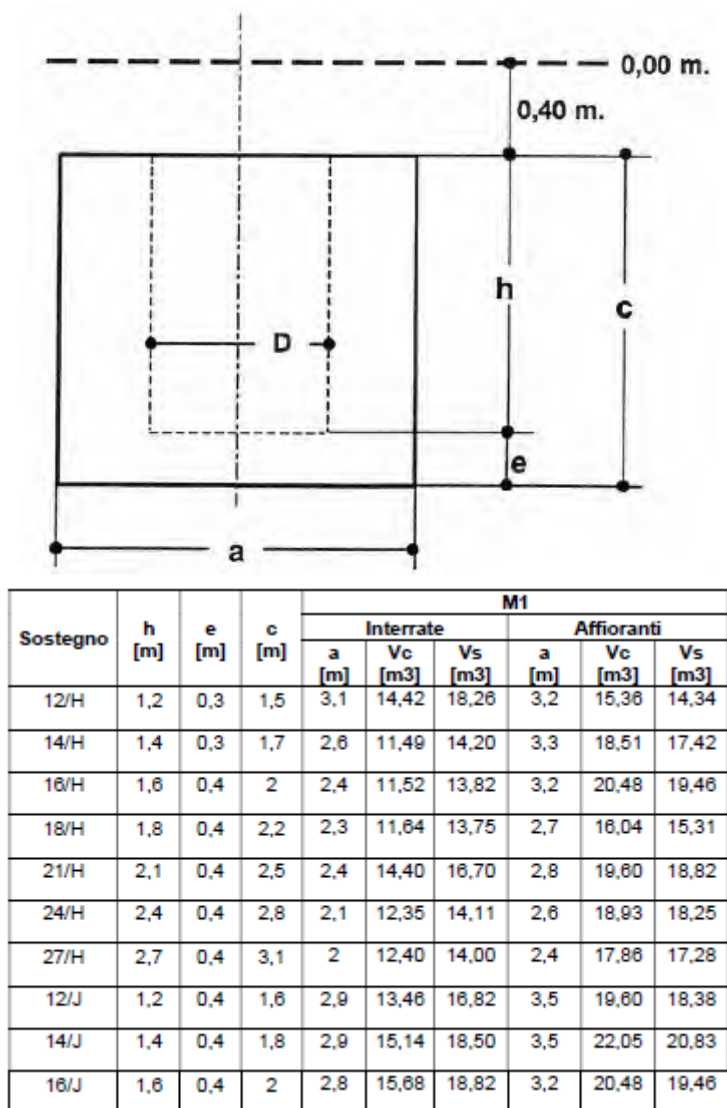


Figura 12: Tipologie di fondazioni in progetto (unificate ENEL DISTRIBUZIONE)

Dal punto di vista della stabilità meccanica e della resistenza alle sollecitazioni sono previste fondazioni di tipo normale (dimensionate tenendo conto del contributo del terreno laterale).

Alla base dei sostegni MT verrà realizzato un impianto di messa a terra.

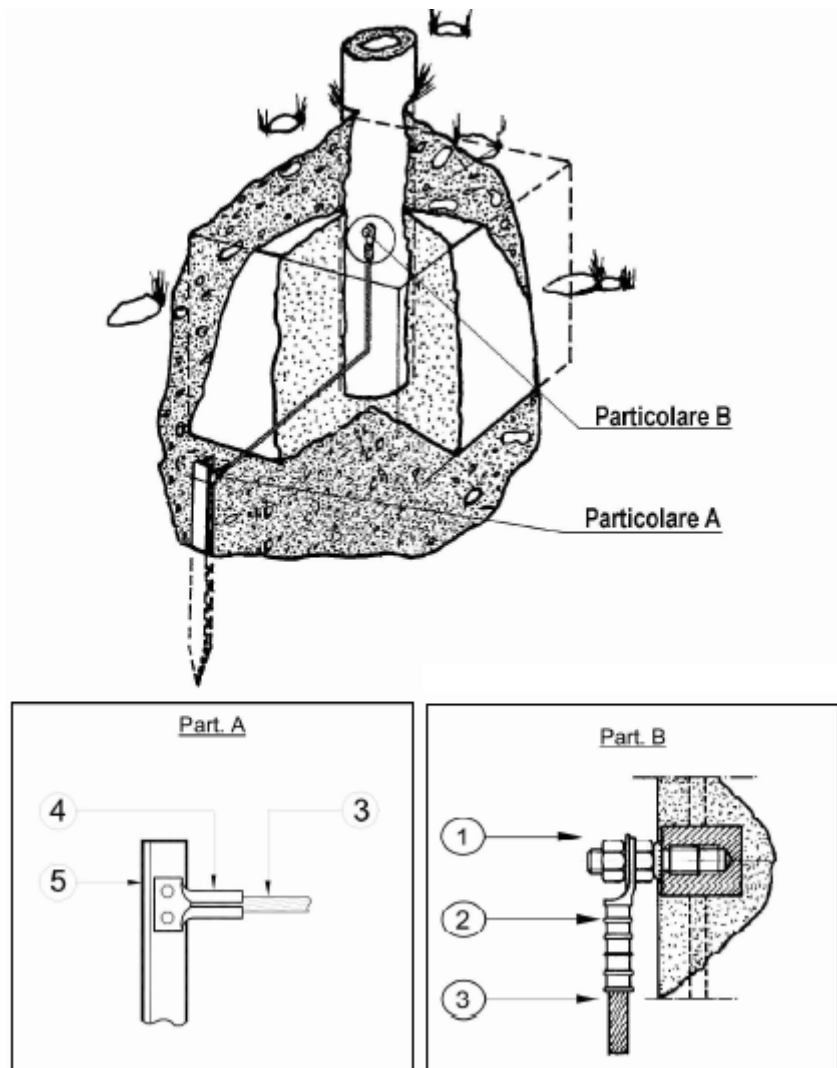


Figura 13: Particolari: Impianto di messa a terra

6. SERVITU' DI ELETTRODOTTO - PIANO PARTICELLARE

Il tracciato dell'impianto di rete di distribuzione interessa aree private, è pertanto necessaria la costituzione delle relative servitù di elettrodotto, la cui consistenza dovrà essere conforme alla tabella allegata:

Tipo linea	Natura conduttore	Fascia di asservimento da asse linea
BT	cavo aereo	1,5 +1,5 m
MT	cavo aereo	2 + 2 m
	Derivazione cond. nudo	6+6 m
	Dorsale cond. nudo	8+8 m
BT e MT	Cavo interrato	2+2 m

Tabella 5 Tipo di linea / Natura conduttore / Fascia di asservimento

Tale servitù, sarà ottenuta in via coattiva nel rispetto delle indicazioni del DPR n. 327/01 e della relativa legislazione regionale.

6.1. AREE SOGGETTE AD ASSERVIMENTO

N.d'ordine	NOME DITTA	CF DITTA	Comune	foglio	particella	subalterno	porzione	Quota	Sup. (Ha)	Sup. (a)	Sup. (ca)	QUALITÀ DA VISURA	classe	REDDITO/RENDITA Dominicale	REDDITO/RENDITA Agrario	PERCORRENZA ELETTRODOTTO [m]	FASCIA DI RISPETTO [m]	SERVITU' PERMANENTE DI ELETTRODOTTO [m2]*	N° SOSTEGNI	AREA RISPETTO SOSTEGNO	AREA DI SERVITU' SOSTEGNO [m2]	TIPO DI SERVITU'	
Cantina di consegna (coordinate 40,451904° - 17,948916°)																							
1	PEDONE Vincenzo	PDNVCN72R10I119U	GUAGNANO (LE)	1	15	-	AA AB	1000/1000	-	2	9	SEMINATIVO ULIVETO	3 3	0,70 € 504,66 €	0,43 € 441,58 €	17 15,0	4 4	68,0 60,0	0	10	0	Interrata aerea	
2	SV LAND S.R.L. SVG S.R.L.	6310290967 6864650962	GUAGNANO (LE)	1	139	-	-	Proprietà per 1/1 Superficie per 1/1	-	84	42	SEMINATIVO	3	28,34 €	17,44 €	50,0	4	200,0	1	10	10	aerea	
3	CATANZARO Angela - CATANZARO Francesco Antonio - LEOPARDI Antonietta	CTNNG82C571119F - CTNFCN93R031119K - LPRNNT63B43G136C	SAN DONACI (BR)	13	169	-	AA AB	1/6 - 1/6 - 4/6	-	0	46	SEMINATIVO ULIVETO	3 3	0,15 € 5,42 €	0,12 € 4,17 €	12,0	4	48,0	0	10	0	aerea aerea	
4	MARTELLA Giuseppe	MRTGPP56P05C448M	SAN DONACI (BR)	13	168	-	-	1/1	-	15	46	ULIVETO	3	5,19 €	3,99 €	19,0	4	76,0	0	10	0	aerea	
5	CHIMIANTI Raffaele - FORTUNATO Salvatore	CHMRF26L71C448X - FRTSVT19H02C448A	SAN DONACI (BR)	13	167	-	-	1/2 - 1/2	-	16	34	ULIVETO	3	5,49 €	4,22 €	20,5	4	82,0	0	10	0	aerea	
6	FRANCONE Domenico - FRANCONE Elvira - FRANCONE Giuseppe - FRANCONE Raimondo	-	SAN DONACI (BR)	13	166	-	-	Comproprietario	-	15	84	SEMINATIVO	2	6,54 €	4,50 €	19,0	4	76,0	0	10	0	aerea	
7	DE GIUSEPPE Fabio	DGSF8A72M17119L	SAN DONACI (BR)	13	165	-	AA AB	1/1	-	0	10	SEMINATIVO ULIVETO	3 3	0,03 € 4,10 €	0,03 € 3,16 €	18,0	4	72,0	1	10	10	aerea aerea	
8	BITONTE Antonio - BITONTE Giuseppina - BITONTE Lucia - BITONTE Mario - DE VITO Apollonia	BTNNTN76A18I119X - BTNGPP67B42C448Y - BTNLCU69T53C448D - BTNMRA76A18I119D - DVPLIN34S43C448M	SAN DONACI (BR)	13	164	-	-	1/12 - 1/12 - 1/12 - 1/12 - 8/12	-	8	60	ULIVETO	3	2,89 €	2,22 €	10,0	4	40,0	0	10	0	aerea	
9	MEROLA Ilenia - TRAMACERE Maria	MRLLN17M54B506H - TRMMRA43R59E227N	SAN DONACI (BR)	13	163	-	AA AB	50/100 - 50/100	-	0	6	SEMINATIVO ULIVETO	3 2	0,02 € 3,12 €	0,02 € 2,34 €	8,0	4	32,0	0	10	0	aerea aerea	
10	MEROLA Ilenia - TRAMACERE Maria	MRLLN17M54B506H - TRMMRA43R59E227N	SAN DONACI (BR)	13	162	-	AA AB	50/100 - 50/1010	-	0	6	SEMINATIVO ULIVETO	3 2	0,02 € 6,65 €	0,02 € 4,99 €	18,0	4	72,0	0	10	0	aerea aerea	
11	PEZZUTO Assunta - SALICE Katia - SALICE Maria - SALICE Saverio	PZZSNT54T71C448Y - SLCKTA79E501119T - SLCMRA76L71119I - SLCVSR82P01119X	SAN DONACI (BR)	13	159	-	-	3/9 - 2/9 - 2/9 - 2/9	-	33	14	ULIVETO	3	11,12 €	8,56 €	17,0	4	68,0	0	10	0	aerea	
12	ALA Piero	LAAPRI66H27B506S	SAN DONACI (BR)	13	580	-	-	1/1	-	24	65	ULIVETO	3	8,27 €	6,37 €	10,0	4	40,0	0	10	0	aerea	
13	ALA Carlo	LAACRL59E24C448Y	SAN DONACI (BR)	13	581	-	-	1/1	-	21	99	ULIVETO	3	7,38 €	5,68 €	8,5	4	34,0	0	10	0	aerea	
14	CONTE Maria - RODIO Cosimo	CNTMRA37D62C448O - RDOCSM35C19E227L	SAN DONACI (BR)	13	237	-	-	Proprietà in regime di comunione dei beni	-	19	67	ULIVETO	3	6,60 €	5,08 €	11,0	4	44,0	1	10	10	aerea	
15	CAIUOLO Giovanni - PEZZUTO Maria	CLAGNNA0529C448E - PZZMRA44P59C448R	SAN DONACI (BR)	13	157	-	-	1/2 - 1/2	-	19	67	ULIVETO	3	6,60 €	5,08 €	8,0	4	32,0	0	10	0	aerea	
16	PEZZUTO Maria	PZZMRA44P59C448R	SAN DONACI (BR)	13	276	-	-	Proprietà	-	16	84	ULIVETO	3	5,65 €	4,35 €	9,0	4	36,0	0	10	0	aerea	
17	PEZZUTO Maria	PZZMRA44P59C448R	SAN DONACI (BR)	13	277	-	-	Proprietà	-	16	84	ULIVETO	3	5,65 €	4,35 €	9,0	4	36,0	0	10	0	aerea	
18	BLASI Cosima	BLSCSM48T45C448B	SAN DONACI (BR)	13	339	-	-	Proprietà	-	21	21	VIGNETO	3	18,62 €	13,14 €	18,0	4	72,0	0	10	0	aerea	
19	ALEMANNI Pietro	LMNPT90A18F152J	SAN DONACI (BR)	13	190	-	-	1/1	-	20	5	ULIVETO	3	6,73 €	5,18 €	19,5	4	78,0	0	10	0	aerea	
20	TAFURO Cosima	TFRCSM35E60C448L	SAN DONACI (BR)	13	373	-	-	1000/1000	-	24	82	ULIVETO	3	8,33 €	6,41 €	20,0	4	80,0	1	10	10	aerea	
21	SV LAND S.R.L. - SVG S.R.L.	06310290967 - 06864650962	SAN DONACI (BR)	13	331	-	-	1/1 - 1/1	-	26	3	SEMINATIVO	3	8,74 €	6,72 €	20,0	4	80,0	0	10	0	aerea	
22	ALEMANNI Salvatore	LMNSVT38H03I923E	SAN DONACI (BR)	13	577	-	-	1000/1000	-	27	60	ULIVETO	2	11,40 €	8,55 €	23,0	4	92,0	0	10	0	aerea	
23	SPAGNOLO TONDO Carmela	SPGCM161A50C448A	SAN DONACI (BR)	13	464	-	-	1/1	-	10	77	VIGNETO	3	9,46 €	6,67 €	11,0	4	44,0	0	10	0	aerea	
24	PECORARO Annunziata - PECORARO Giuseppina	PCRNZ53C65C448P - PCRGPP49R42C448C	SAN DONACI (BR)	13	479	-	-	1/2 - 1/2	-	13	50	SEMINATIVO ULIVETO	3 2	4,53 € 4,01 €	3,49 € 3,01 €	13,0	4	52,0	0	10	0	aerea aerea	
25	PRESTA Salvatore	PRSSVT28D10H822E	SAN DONACI (BR)	13	415	-	AA AB	Proprietà	-	9	70	ULIVETO	2	4,01 €	3,01 €	24,0	4	96,0	1	10	10	aerea aerea	
26	Soppressa ed unita alla 326 di CASCIONE Antonia CSCNTN41H46C448S		SAN DONACI (BR)	13	329	-	-	1/1	-	22	10	ULIVETO	2	9,13 €	6,85 €	64,0	4	256,0	0	10	0	aerea	
27	CHIRIATTI Emira	CHRMRE31L58C448K	SAN DONACI (BR)	13	328	-	-	1000/1000	-	22	72	ULIVETO	2	9,39 €	7,04 €	53,0	4	212,0	1	10	10	aerea	
28	FACECCHIA Giuseppe	FCCGPP47A18B180N	SAN DONACI (BR)	13	327	-	-	Proprietà per 2/15	-	0	92	PASC. CESP.	3	0,04 €	0,02 €	29,0	4	116,0	0	10	0	aerea	
28	FACECCHIA Maria Concetta	FCCMCN38D47B18OZ						Proprietà per 2/15														aerea	
28	FACECCHIA Rosa	FCCRSO41D66B180H						Proprietà per 2/15														aerea	
28	FACECCHIA Valerio	FCCVLR54B04B180U						Proprietà per 2/15														aerea	
28	FACECCHIA Vincenzo	FCCVCN43M26F152R						Proprietà per 7/15														aerea	
29	CASCIONE Antonia	CSCNTN41H46C448S	SAN DONACI (BR)	13	325	-	-	1/1	-	19	90	ULIVETO	3	6,68 €	5,14 €	39,0	4	156,0	1	10	10	aerea	
30	CHIRIATTI Catia - CHIRIATTI Loredana - CHIRIATTI Roberto - CHIRIATTI Sonia - GEMMA Anna	CHRCTA77R551119M - CHRLDN77R551119B - CHRRRT55H05C448Q - CHRSN083H671119I - GMMNNA59A46I549K	SAN DONACI (BR)	13	323	-	-	1/3 - 1/3 - 1/2 usufrutto 1/4 comunione legale - 1/3 - usufrutto 1/4	-	19	90	ULIVETO	3	6,68 €	5,14 €	27,0	4	108,0	0	10	0	aerea	
31	LO NOCE Eupremio - LO NOCE Maria Maddalena - LO NOCE Nicola - LO NOCE Vincenza - LO NOCE Vita Rosa	LNCPRM29B17L280K - LNCMMDS4R49L280A - LNCNCL53C07H822S - LNCVCN61E63L280U - LNCVRS59L64L280F	SAN DONACI (BR)	13	321	-	AA AB	8/12 - 1/12 - 1/12 - 1/12 - 1/12	-	17	13	VIGNETO ULIVETO	2 3	29,64 € 3,98 €	12,83 € 3,06 €	26,0	4	104,0	0	10	0	aerea aerea	
32	CHIRIATTI Maria Elvira	CHRMV56D55C448F	SAN DONACI (BR)	13	319	-	-	1/1	-	34	41	SEMINATIVO	2	14,22 €	9,77 €	27,0	4	108,0	1	10	10	aerea	
33	RENNA Stefano Antonio	RNNSFN37A18C448Y	SAN DONACI (BR)	13	147	-	AA AB	1000/1000	-	52	90	ULIVETO VIGNETO	3 2	17,76 € 11,42 €	13,66 € 4,94 €	29,0	4	116,0	0	10	0	aerea aerea	
34	BIANCO Antonia	BNCNTN40R47E227U	SAN DONACI (BR)	13	284	-	-	1/1	-	3	9	ULIVETO	2	1,28 €	0,96 €	15,0	4	60,0	0	10	0	aerea	
35	BIANCO Antonia	BNCNTN40R47E227U	SAN DONACI (BR)	13	209	-	-	1000/1000	-	9	52	ULIVETO	2	3,93 €	2,95 €	14,0	4	56,0	0	10	0	aerea	
36	BIANCO Antonia	BNCNTN40R47E227U	SAN DONACI (BR)	13	285	-	-	1/1	-	3	6	ULIVETO	2	1,26 €	0,95 €	18,5	4	74,0	0	10	0	aerea	
37	CHIESA DI SAN LUIGI IN SAN DONACI	-	SAN DONACI (BR)	13	211	-	-	1000/1000	-	28	44	ULIVETO	2	11,75 €	8,81 €	15,0	4	60,0	1	10	10	aerea	
38	D'ELIA Giuseppe	DLEGGP67C13B180S	SAN DONACI (BR)	13	218	-	AA AB	1/1	-	5	1	SEMINATIVO ULIVETO	3 2	1,68 € 52,23 €	1,29 € 39,17 €	124,0	4		1	10	10	aerea aerea	
39	ENTE AUTONOMO ACQUEDOTTO PUGLIESE	-	SAN DONACI (BR)	13	195	-	-	1000/1000	-	52	62	COSTR NO AB	-	-	-	5,5	4	22,0	0	10	0	aerea	
40	BUNGARO Cosima - DE FILIPPIS Antonia - DE FILIPPIS Giuseppe	BNGCSM42E41H822H - DFLNTN66A56H822B - DFLGPP68L07I119K	SAN DONACI (BR)	13	549	-	AA AB	4/6 - 1/6 - 1/6	-	1	64	VIGNETO ULIVETO	2 3	2,84 € 0,34 €	1,23 € 0,26 €	7,0	4		0	10	0	aerea aerea	
41	BUNGARO Cosima - DE FILIPPIS Antonia - DE FILIPPIS Giuseppe	BNGCSM42E41H822H - DFLNTN66A56H822B - DFLGPP68L07I119K	SAN DONACI (BR)	13	548	-	-	4/6 - 1/6 - 1/6	-	18	40	ULIVETO	3	6,18 €	4,75 €	38,0	4	152,0	1	10	10	aerea	
42	Attraversamento strada comunale																						
43	MARASCO Salvatore	MRRSST36B22H822R	CELLINO SAN MARCO (BR)	29	48	-	-	1000/1000	-	63	8	SEMINATIVO	1	30,95 €	17,92 €	7,0	4	108,0	0	10	0	aerea	
44	SIMONE Donata - VETRANO Assunta - VETRANO Pietro Paolo	SMNDNT31M47H822K - VTRSNT66P62H822G - VTRPRP51H30H822N	CELLINO SAN MARCO (BR)	29	47	-	AA AB	1/3 - 1/3 - 1/3	-	26	59	SEMINATIVO VIGNETO	1 1	13,05 € 7,59 €	7,55 € 2,76 €	26,0	4	104,0	0	10	0	aerea aerea	
45	IMPERIALE Lorella	MPRLL161D48H822Q	CELLINO SAN MARCO (BR)	29	46	-	-	1/1	1	0	35	SEMINATIVO	1	49,24 €	28,50 €	87,5	4	350,0	1	10	10	aerea	
46	AZIENDA AGRICOLA MEANIKIA SOCIETA' SEMPLICE	2371020740	CELLINO SAN MARCO (BR)	29	12	-	-	1/1	1	5	59	VIGNETO	2	201,77 €	79,07 €	65,5	4	262,0	1	10	10	aerea	
47	Attraversamento strada provinciale 77																						
48	SCARANO Nicola	SCRNCL65R14B180V	CELLINO SAN MARCO (BR)	28	13	-	-	1/1	6	42	63	VIGNETO	2	1.228,00 €	481,24 €	164,5	4	658,0	2	10	20	aerea	
49	ARSIENI Maria - ARSIENI Maria - ARSIENI Antonio	RSNMRA63D58C448T - RSNMRA63D58C448T - RSNNTN18P19C448X	CELLINO SAN MARCO (BR)	28	20	-	AA AB	1/2 - Usufrutto per 1/2 - 1/2	1	11	28	SEMINATIVO ULIVETO	3 3	37,36 € 0,28 €	25,86 € 0,19 €	115,0	4	460,0	1	10	10	aerea aerea	
50	CENTONZE Pasqualina	CNTPQL40R59C448L	CELLINO SAN MARCO (BR)	28	141	-	AA AB	1/1	-	14	0	ULIVETO SEMINATIVO	3 2	5,42 € 1,51 €	3,62 € 0,59 €	17 43	4	68 172	1	10	10	aerea Interrata</	

7. CABINA DI CONSEGNA

La cabina elettrica di consegna ha lo scopo di connettere l'impianto FV alla rete elettrica nazionale MT, con consegna dell'energia elettrica MT.

La cabina di consegna in progetto è realizzata in due blocchi prefabbricati affiancati tra loro e identificati come segue:

1. **Lato ENEL** realizzato con cabina prefabbricata conforme alla specifica tecnica DG 2092 Ed.3 di ENEL.

In tale manufatto troverà alloggio il contatore di misura all'interno di un apposito vano.

2. **Lato UTENTE** realizzato con cabina prefabbricata conforme alla specifica tecnica DG 2092 Ed.3 di ENEL Tale vano ospiterà, tra gli altri:
 - un quadro MT a protezione delle linee afferenti alla cabina.
 - un quadro BT di bassa tensione per l'alimentazione dei servizi ausiliari SA (DY 3016/3) che sarà installato nel rack (DY3005);

Per le misure planimetriche si rimanda allo specifico elaborato di progetto.

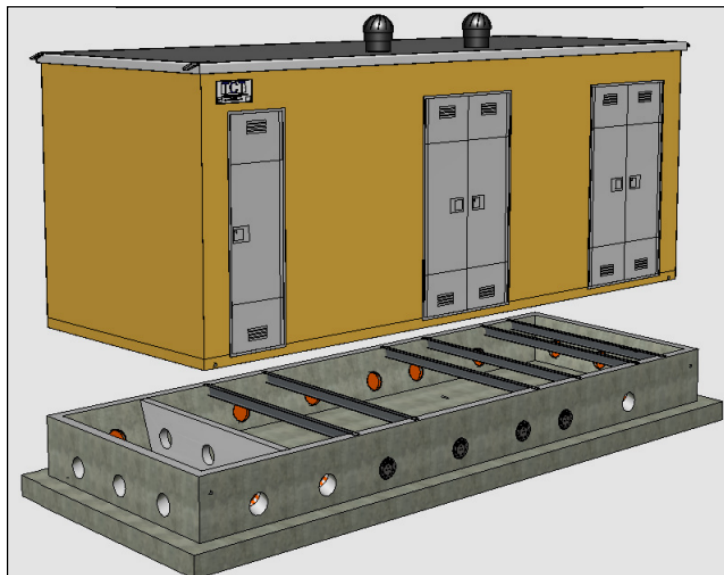


Figura 14: Cabina di consegna

La cabina è realizzata ad elementi componibili prefabbricati in calcestruzzo armato vibrato o a struttura monoblocco.

Preliminarmente alla posa in opera della cabina, sul sito prescelto deve essere interrato il **basamento** d'appoggio prefabbricato in c.a.v., realizzato in monoblocco o ad elementi componibili in modo da creare una vasca stagna sottostante tutto il locale consegna.

Le **pareti verticali** sono realizzate in conglomerato cementizio vibrato, adeguatamente armate di spessore non inferiore a 9 cm. Il dimensionamento dell'armatura dovrà essere quella prevista dal D.M. 14 gennaio 2008.

La **copertura** deve essere opportunamente ancorata alla struttura e garantire un coefficiente medio di trasmissione del calore minore di $3,1 \text{ W/}^\circ\text{C m}^2$.

La copertura è protetta da un idoneo manto impermeabilizzante prefabbricato costituito da membrana bitume-polimero, flessibilità a freddo -10°C , armata in filo di poliestere e rivestita superiormente con ardesia, spessore 4 mm (esclusa ardesia), sormontato dalla canaletta.

La copertura stessa, fermo restando le altre caratteristiche geometriche e meccaniche, potrà essere fornita a due falde con pendenza come richiesto dalle

Autorità competenti - Comuni, Sovrintendenze Beni Culturali ed ambientali etc. - prevedendo un rivestimento in cotto o laterizio (coppi o tegole) oppure in pietra naturale o ardesia.

Il **pavimento** a struttura portante, avrà uno spessore minimo di 10 cm e dimensionato per sopportare i carichi di cui al § 4.2. punto e. Sul pavimento sono previste delle aperture, per l'accesso alla vasca di fondazione dei cavi MT e BT e degli; complete di plotta di copertura removibile in VTR avente un peso inferiore a 25 daN e una capacità portante tale da poter sopportare un carico concentrato in mezzeria di 750 daN.

Le **verifiche strutturali** saranno eseguite secondo le prescrizioni delle vigenti Norme per le costruzioni in calcestruzzo armato in zona sismica, nelle condizioni più conservative.

Le **porte e le finestre** sono realizzate in resina o in acciaio zincato/inox complete di serrature omologate (DS 988). Le porte, il relativo telaio ed ogni altro elemento metallico accessibile dall'esterno devono essere elettricamente isolate dall'impianto di terra (CEI EN 50522:2011-07) e dalla armatura incorporata nel calcestruzzo.

L'impianto elettrico, del tipo sfilabile, sarà realizzato con cavo unipolare di tipo antifiamma, con tubo in materiale isolante incorporato nel calcestruzzo e deve consentire la connessione di tutti gli apparati necessari per il funzionamento della cabina (SA, UPS, ecc.).

Entrambi i vani saranno dotati di **lampade di illuminazione**.

Tutti i componenti dell'impianto saranno contrassegnati con un marchio attestante la conformità alle norme e l'intero impianto elettrico sarà corredato da dichiarazione di conformità come da DM 22 gennaio 2008, n.37.

La cabina in progetto è dotata di un **impianto di terra** di protezione dimensionato in base alle prescrizioni di Legge ed alle Norme CEI EN 50522: 2011-03 (CEI 99-3) ECEI EN 61936 -1: 2011-03 (CEI 99-2).

L'impianto di messa a terra interno alla cabina è collegato all'armatura tramite connettori. Impianto di illuminazione e uno di illuminazione di sicurezza. I Passacavi stagni garantiscono la tenuta stagna anche in assenza dei cavi completi di tutti gli elementi necessari. La flangia a frattura prestabilita garantisce una tenuta interna e esterna per eventuale fuoriuscita del liquido del trasformatore. Il torrino di aspirazione a ventilazione naturale è un aspiratore eolico dotato di protezione e bloccaggio antifurto. A corredo un manuale tecnico.

La **ventilazione** all'interno di ciascun locale avviene tramite due aspiratori eolici, in acciaio inox del tipo con cuscinetto a bagno d'olio, installati sulla copertura. Essi avranno diametro minimo di 250 mm e saranno dotati di rete antinsetto e di un sistema di bloccaggio antifurto.

Ciascun locale sarà inoltre dotato di griglia di aereazione opportunamente dimensionate.

La cabina sarà infine equipaggiata con i seguenti accessori:

- Soccorritore/UPS 1000VA uscita permanente a tempo di intervento zero, ingresso 230V 50Hz - uscita 230V $\pm 1\%$ onda sinusoidale, autonomia 6 min a pieno carico;
- tappeto isolante a 30 kV, cartelli monitori, guanti isolanti a 30 kV, lampada emergenza portatile, estintore a polvere omologato da 6 kg.

8. CABINA PRIMARIA CP CELLINO

8.1. NORMATIVA DI RIFERIMENTO

Le opere in argomento, se non diversamente precisato nelle Prescrizioni o nelle Specifiche Tecniche ENEL in esse richiamate, saranno in ogni modo progettate, costruite e collaudate in osservanza di:

- norme CEI, IEC, CENELEC, ISO, UNI in vigore al momento della accettazione, con particolare attenzione a quanto previsto in materia di compatibilità elettromagnetica;
- vincoli paesaggistici ed ambientali;
- disposizioni e prescrizioni delle Autorità locali, Enti ed Amministrazioni interessate;
- disposizioni nazionali derivanti da leggi, decreti e regolamenti applicabili, con eventuali aggiornamenti, vigenti al momento della consegna del nuovo impianto, con particolare attenzione a quanto previsto in materia antinfortunistica.

Vengono di seguito elencati come esempio, alcuni riferimenti normativi relativi ad apparecchiature e componenti d'impianto.

- Norma CEI 11-27 Lavori su impianti elettrici.
- Norma CEI 11-1 Impianti elettrici con tensione superiore a 1 kV in corrente alternata.
- Norma CEI EN 50341-2-13 "Linee elettriche aeree con tensione superiore a 1 kV in c.a."
- Norma CEI 11-17 Impianti di produzione, trasmissione e distribuzione di energia elettrica - Linee incavo.
- Norma CEI EN 62271-100 Interruttori a corrente alternata ad alta tensione.
- Norma CEI EN 62271-102 Sezionatori e sezionatori di terra a corrente alternata per alta tensione.
- Norma CEI EN 60898-1 Interruttori automatici per la protezione dalle sovracorrenti per impianti domestici e similari.
- Norma CEI EN 60896 Batterie stazionarie al piombo - tipi regolate con valvole.
- Norma CEI 20-22 Prove d'incendio sui cavi elettrici.
- Norma CEI 20-37 Prove sui gas emessi durante la combustione dei materiali prelevati dai cavi.
- Norma CEI EN 61009-1 Interruttori differenziali con sganciatori di sovracorrente incorporati per installazioni domestiche e similari.
- Norma CEI 33-2 Condensatori di accoppiamento e divisori capacitivi
- Norma CEI 36-12 Caratteristiche degli isolatori portanti per interno ed esterno destinati a sistemi con tensioni nominali superiori a 1000 V.
- Norma CEI EN 60044-1 Trasformatori di corrente.
- Norma CEI EN 60044-2 Trasformatori di tensione induttivi.
- Norma CEI EN 60044-5 Trasformatori di tensione capacitivi.
- Norma CEI 57-2 Bobine di sbarramento per sistemi a corrente alternata.
- Norma CEI 57-3 Dispositivi di accoppiamento per impianti ad onde convogliate.
- Norma CEI 64-2 Impianti elettrici in luoghi con pericolo di esplosione.
- Norma CEI 64-8 Impianti elettrici utilizzatori a tensione nominale non superiore a 1000 V in corrente alternata e 1500 V in corrente continua.

- Norma CEI 79-2; AB Impianti antieffrazione, antintrusione, antifurto e antiaggressione - Norme particolari per le apparecchiature.
- Norma CEI 79-3 Impianti antieffrazione, antintrusione, antifurto e antiaggressione - Norme particolari per gli impianti.
- Norma CEI 79-4 Impianti antieffrazione, antintrusione, antifurto e antiaggressione - Norme particolari per il controllo accessi.
- CEI EN 60335-2-103 Norme particolari per attuatori per cancelli, porte e finestre motorizzati.
- Norma CEI EN 60076-1 Trasformatori di potenza.
- Norma CEI EN 60137 Isolatori passanti per tensioni alternate superiori a 1 kV.
- Norma CEI EN 60721-3-3 Classificazioni delle condizioni ambientali.
- Norma CEI EN 60721-3-4 Classificazioni delle condizioni ambientali.
- Norma CEI EN 60068-3-3 Prove climatiche e meccaniche fondamentali Parte 3: Guida - Metodi di prova sismica per apparecchiature.
- Norma CEI EN 60099-4 Scaricatori ad ossido di zinco senza spinterometri per reti a corrente alternata.
- Norma CEI EN 60099-5 Scaricatori - Raccomandazioni per la scelta e l'applicazione.
- Norma CEI EN 50110-1-2 Esercizio degli impianti elettrici.
- Norma CEI 7-6 Norme per il controllo della zincatura a caldo per immersione su elementi di materiale ferroso destinati a linee e impianti elettrici.
- Norma UNI EN ISO 2178 Misurazione dello spessore del rivestimento.
- Norma UNI EN ISO 2064 Rivestimenti metallici ed altri rivestimenti inorganici. Definizioni e convenzioni relative alla misura dello spessore.
- Norma CEI EN 60507 Prove di contaminazione artificiale degli isolatori per alta tensione in sistemi a corrente alternata.
- Norma CEI EN 62271-1 Prescrizioni comuni per l'apparecchiatura di manovra e di comando ad alta tensione.
- Norma CEI EN 60947-7-2 Morsetti componibili per conduttori di protezione in rame.
- Norma CEI EN 60529 Gradi di protezione degli involucri (Codice IP).
- Norma CEI EN 60168 Prove di isolatori per interno ed esterno di ceramica e di vetro per impianti con tensione nominale superiore a 1000 V.
- Norma CEI EN 60383-1 Isolatori per linee aeree con tensione nominale superiore a 1000 V - Parte 1 Isolatori in materiale ceramico o in vetro per sistemi in corrente alternata.
- Norma CEI EN 60383-2 Isolatori per linee aeree con tensione nominale superiore a 1000 V - Parte 2 Catene di isolatori e equipaggiamenti completi per reti in corrente alternata.
- Norme CEI EN 61284 Linee aeree - Prescrizioni e prove per la morsettiera.
- Norme UNI EN 54 Componenti di sistemi di rilevazione automatica di incendio.
- Relazione Tecnica - Realizzazione Cabina Primaria di trasformazione energia elettrica
- 8
- Norme UNI 9795 Sistemi automatici di rilevazione e di segnalazione manuale d'incendio.
- Norma CEI EN 61000-6-2 Immunità per gli ambienti industriali.
- Norma CEI EN 61000-6-4 Emissione per gli ambienti industriali.
- CEI 7-2 "Conduttori in alluminio-acciaio, lega di alluminio e lega di alluminio acciaio per linee elettriche aeree"
- CEI 7-6 "Norme per il controllo della zincatura a caldo per

immersione su elementi di materiale ferroso desinato a linee e impianti elettrici"

- CEI 7-9 "Morsetteria per linee elettriche aeree per trasporto di energia con conduttori nudi"
- Norma CEI EN 50341-2-13 "Linee elettriche aeree con tensione superiore a 1 kV in c.a."
- CEI 36-5 "Isolatori di materiale ceramico o di vetro destinati a linee aeree con tensione nominale superiore a 1000 V";
- CEI 36-13" Caratteristiche di elementi di catene di isolatori a cappa e perno";
- CEI 11-60 "Portata al limite termico delle linee elettriche aeree esterne";
- CEI 211-4 "Guida ai metodi di calcolo dei campi elettrici e magnetici generati da linee elettriche";
- CEI 211-6, "Guida per la misura e per la valutazione dei campi elettrici e magnetici nell'intervallo di frequenza 0 Hz - 10 kHz, con riferimento all'esposizione umana";
- Unificazione ENEL.

8.2. CONDIZIONI AMBIENTALI DI RIFERIMENTO

Il progetto prevede, per coprire le diverse esigenze ambientali che si possono presentare nella rete italiana, per apparecchiature installate all'esterno, un campo di temperature di normale esercizio fra -25 °C e +40 °C; un tipo di isolamento "normale" (salinità di tenuta di 14 g/l) o "antisale" (56 g/l per il 132-150 kV); una altitudine massima di installazione di 1000 m s.l.m.

8.3. DESCRIZIONE E CARATTERISTICHE TECNICHE DELL'OPERA

Principali apparecchiature AT

Le principali apparecchiature in alta tensione (150 kV) costituenti il nuovo impianto sono trasformatori di potenza, interruttori, sezionatori per connessione delle sbarre AT, sezionatori sulla partenza linee con lame di terra, scaricatori di sovratensione ad ossido metallico, trasformatori di tensione e di corrente per misure e protezioni, portale di amarro per l'arrivo delle linee AT. È previsto l'utilizzo di **apparecchiature per quadro A.T. isolato in aria** che assolvono a diverse funzioni di sezionamento, misura e protezione, come meglio specificato in seguito.

Le caratteristiche costruttive e funzionali delle suddette apparecchiature e dei componenti principali di stazione avranno caratteristiche tecniche, a secondo dei livelli di tensione, conformi alle specifiche tecniche di E-Distribuzione S.p.A.

Principali apparecchiature MT

Le principali apparecchiature in media tensione (20 kV) sono costituite dalla Cabina Elettrica di Media Tensione (20kV), realizzata in muratura, all'interno della quale saranno alloggiati organi e apparati di sezionamento, protezione e misura delle linee MT afferenti. La struttura sarà dotata di servizi ausiliari e conterrà al suo interno anche i quadri generali per la protezione delle apparecchiature AT e per i servizi di stazione (aux, illuminazione, impianti generali).

Disposizione elettromeccanica

La Cabina Primaria 150/20 kV "Cellino" è costituita da:

- **N. 2 montanti trasformazione AT/MT**
Ognuno caratterizzato dalle seguenti apparecchiature di alta tensione:
 - a) Trasformatore di potenza 150/20 kV da 63 MVA;
 - b) Sostegno con isolatori portanti;
 - c) Scaricatore trifase
 - d) Trasformatore di corrente AT con doppio secondario (lato trafo AT/MT);
 - e) Interruttore AT (lato trafo AT/MT);
 - f) Sezionatore AT con lame di terra (lato sbarre)
- **N. 1 sistema in singola sbarra**
- **N. 2 stalli arrivo linea AT**

Caratteristiche delle principali apparecchiature AT

Di seguito sono descritte le caratteristiche tecniche delle apparecchiature omologate Enel per l'installazione all'interno delle Cabine Primarie AT/MT, con riferimento a quanto previsto per la CP Cellino.

La tipologia e le specifiche tecniche potranno variare in funzione dell'evoluzione tecnologica e di differenti scelte di unificazione di E-Distribuzione in fase esecutiva e di approvvigionamento.

• **Trasformatore di potenza 150/20 kV da 63 MVA;**

Caratteristiche principali:

- Potenza Nominale: 63 MVA
- Numero delle fasi: tre
- Numero degli avvolgimenti: due
- Frequenza nominale: 50 Hz
- Tensione avvolgimento primario AT: 150 kV
- Regolazione avvolgimento AT: 150 $\pm 10 \times 1,5\%$ kV
- Tensione avvolgimento secondario MT: 20,8 kV
- Tipo di passante AT: Olio/Aria
- Collegamento delle fasi: Yyn0 (primario a stella, secondario a stella con neutro esterno)
- Sistema di raffreddamento: a circolazione naturale dell'olio e dell'aria;
- Dimensioni di ingombro indicative: figure seguenti

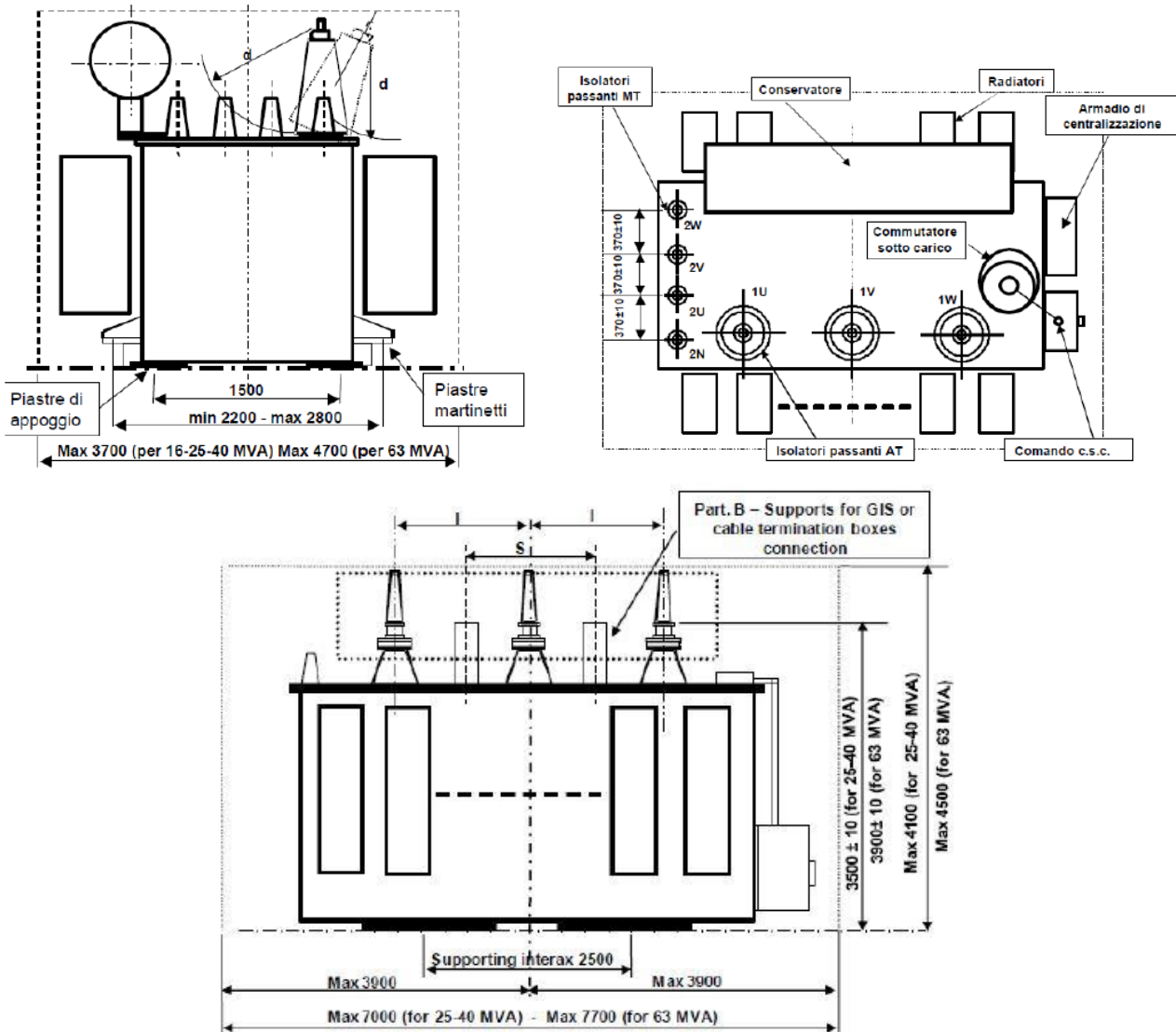


Figura 15: Trasformatore AT/MT - Schemi costruttive

• Isolatore Portante Cilindrico

Isolatore autoportante cilindrico per installazione all'aperto tipo "antisale" in porcellana.

Caratteristiche principali:

- Tensione nominale: $\geq 145\text{kV}$
- Frequenza: 50 Hz

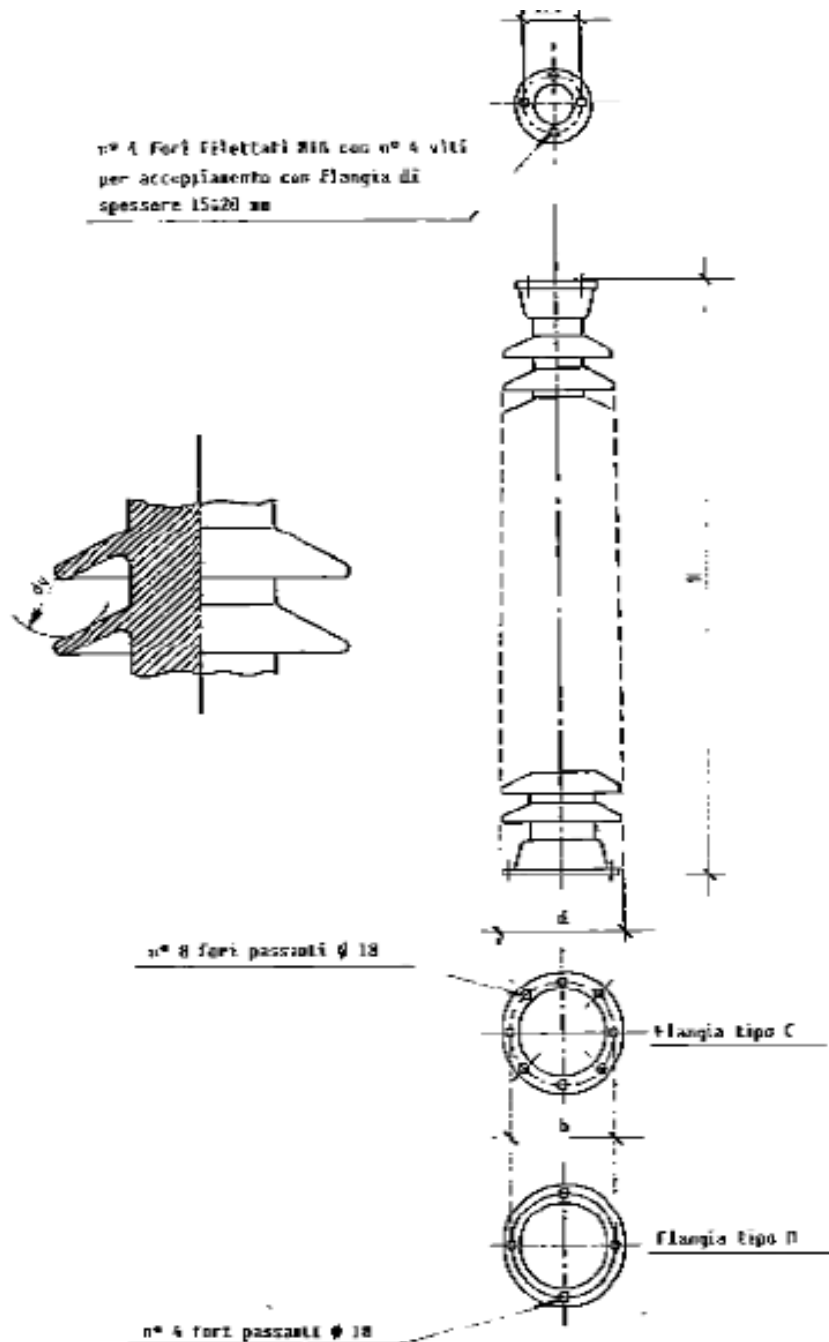


Figura 16: Schema Isolatore Portante Cilindrico - sezione e schema unifilare

• Scaricatore AT - DY59

Caratteristiche principali:

- Tipo unificato: DY 59
- Tensione nominale: 150 kV
- Tipo di isolamento: composito/porcellana
- Frequenza: 50 Hz
- Corrente nominale di scarica: 10 kAcr
- Tensione temporanea per la durata di 1s: 158 kV
- Massima tensione residua alla corrente nominale di scarica: 396 kVcr
- Massima tensione residua all'impulso di corrente a fronte ripido: 455 kVcr
- Massima tensione residua all'impulso di corrente di manovra: 318 kVcr
- Classe di scarica della linea: 2

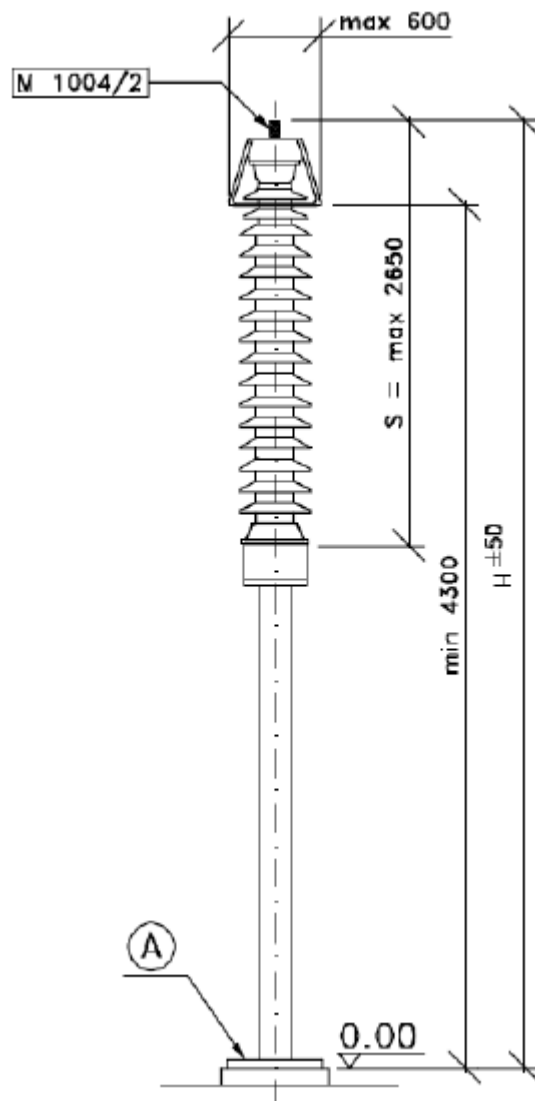


Figura 17: Schema scaricatore

• **Trasformatore di Tensione Capacitivo - DY35**

Caratteristiche principali:

- Tipo unificato: DY 35
- Tensione nominale: 150 kV
- Tensione massima di riferimento per l'isolamento Um: 170 kV
- Livello di inquinamento: Antisale 25 mm/kV
- Frequenza: 50 Hz
- Rapporto di trasformazione nominale: 150000: r3/100: r3 V
- Capacità nominale Cn: 4000 pF
- Avvolgimenti secondari: n.1 40 VA/0,2; n.2 75VA/0,5; n.3 100VA/3P
- Tensione nominale di tenuta a frequenza ind. le: 325 kV
- Tensione nominale di tenuta a impulso atmosferico: 750 kV

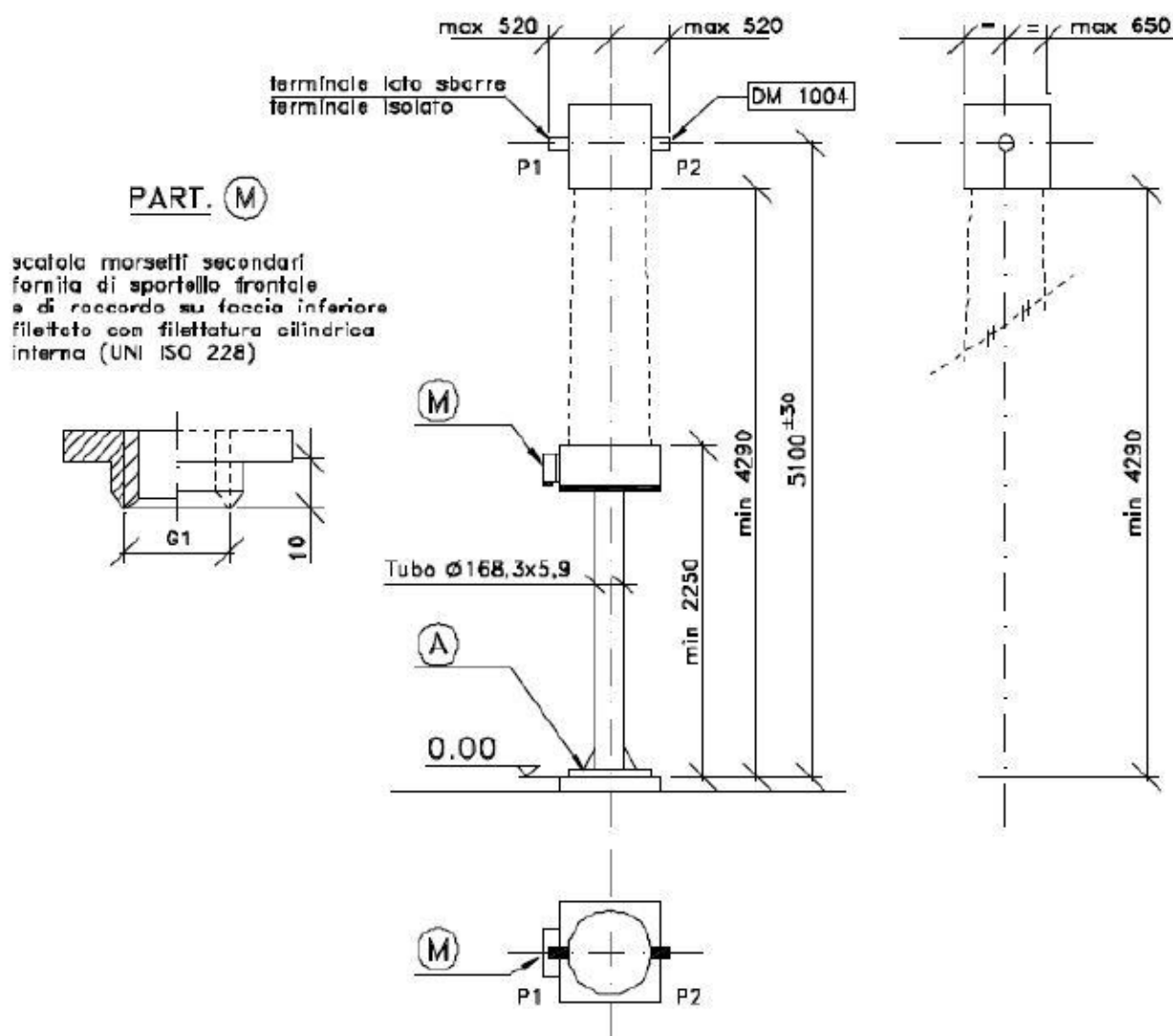


Figura 18: Schema particolari costruttivi - Trasformatore di tensione Capacitivo

• Interruttore AT GSH001

Caratteristiche principali:

- Tipo unificato: GSH001
- Tensione nominale U_r : 72,5-245kV
- Corrente Nominale I_r : 2000-3150 A
- Corrente di Corto Circuito I_{sc} : 31,5 - 50 kA
- Frequenza: 50 Hz

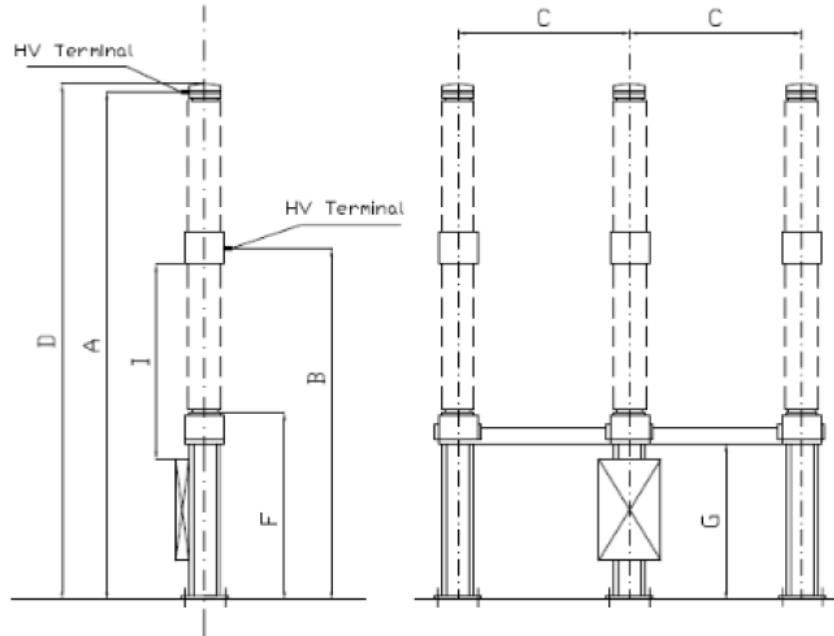


Figura 19: Interruttore AT

• Sezionatore AT GSH003

- Tipo unificato: GSH003
- Tensione nominale U_r : 72,5-245kV
- Corrente di Corto Circuito I_{sc} : 25 - 50 kA
- Frequenza: 50 Hz

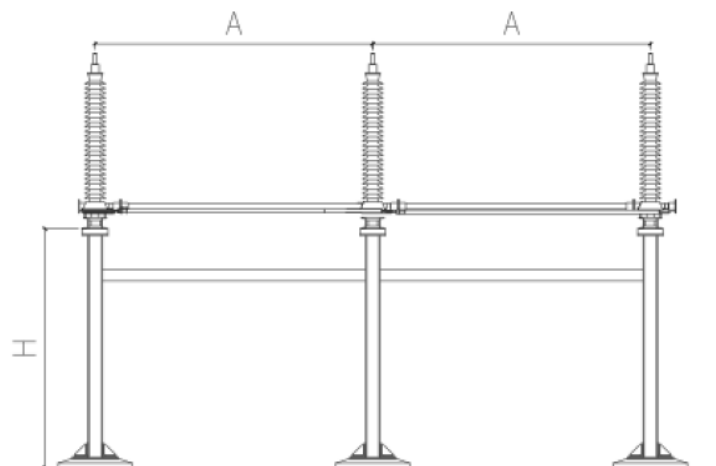


Figura 20: Sezionatore AT

8.4. RETE DI TERRA

La rete di terra della CP interesserà solo l'area interna delimitata dalla recinzione.

Il dispersore dell'impianto ed i collegamenti dello stesso alle apparecchiature, saranno realizzati secondo l'unificazione ENEL per le stazioni a **150 kV** e quindi dimensionati termicamente per una corrente di guasto di **50 kA per 0.5 sec.**

Esso sarà costituito da una maglia realizzata in corda di rame da **63 mm²** interrata ad una profondità di circa 0.70 m composta da maglie regolari di lato **6.00 m**. Il lato della maglia sarà scelto in modo da limitare le tensioni di passo e di contatto a valori non pericolosi, secondo quanto previsto dalla norma CEI 11-1.

Nei punti sottoposti ad un maggiore gradiente di potenziale le dimensioni delle maglie saranno opportunamente infittite, come pure saranno infittite le maglie nella zona apparecchiature per limitare i problemi di compatibilità elettromagnetica. Tutte le apparecchiature saranno collegate al dispersore mediante due o quattro corde di rame con sezione di **125 mm²**.

Al fine di contenere i gradienti in prossimità dei bordi dell'impianto di terra, le maglie periferiche presenteranno dimensioni opportunamente ridotte e bordi arrotondati. I ferri di armatura contenuti nel c.a. delle fondazioni, come pure gli elementi strutturali metallici saranno collegati alla maglia di terra della C.P.

L'impianto sarà inoltre progettato e costruito in accordo alle raccomandazioni riportate nei paragrafi 3.1.6 e 8.5 della Norma CEI 11-1, e secondo le linee guida e le prescrizioni ENEL.

8.5. LOCALI IN C.P. ED OPERE CIVILI

Le opere principali che dovranno realizzarsi per la Cabina Primaria sono:

- recinzione e sistemazione area esterna;
- strade di circolazione e piazzali;
- realizzazione vie-cavo e sottoservizi;
- formazioni dei basamenti delle apparecchiature elettriche;
- basamento per la cabina prefabbricata;
- vasche per impianto smaltimento acque meteoriche
- cabina in muratura per componenti MT

- Aree esterne

Le principali opere civili che riguardano le aree esterne sono:

- sistemazione delle aree dei piazzali con realizzazione di opere di contenimento e consolidamento;
- realizzazione dell'accesso principale della stazione e dei raccordi alla viabilità esterna ordinaria;
- sistemazione idrogeologica del sito, comprendente la realizzazione di opere di drenaggio di acque meteoriche;
- realizzazione di idonee superfici di circolazione e per il trasporto di materiali da costruzione e apparecchiature aventi larghezza minima di 4 m per la zona a 150 kV;
- realizzazione di finiture superficiali con elevata permeabilità alle acque meteoriche, mentre per le aree sottostanti le apparecchiature AT, le sbarre e i collegamenti con le linee, realizzazione di superfici a cemento;
- dimensionamento e realizzazione delle fondazioni delle strutture di sostegno e delle apparecchiature AT, a condizioni di massima sollecitazione e presenza di sforzi elettrodinamici in regime di corto circuito;
- realizzazione delle fondazioni per i tralicci dei raccordi alla linea aerea esistente;
- realizzazione di vie-cavo MT e BT (tubi, cunicoli, passerelle, ecc.) ispezionabili e non propagandi la fiamma.

Le fondazioni delle varie apparecchiature saranno realizzate in conglomerato cementizio armato.

Le aree interessate dalle apparecchiature elettriche saranno sistemate con calcestruzzo liscio, mentre le strade e piazzali di servizio destinati alla circolazione interna, saranno pavimentate con binder e tappetino di usura in conglomerato bituminoso e delimitate da cordoli in calcestruzzo prefabbricato.

Per la recinzione esterna si prevederà la posa in opera di muretto in cemento armato, al di sopra del quale verrà predisposta una recinzione metallica. Lungo il perimetro del piazzale della CP verrà realizzata una recinzione metallica avente un'altezza maggiore di **2,50 mt**, con cordolo rivestito in pietra per un'altezza di 0,80 mt da posizionarsi lungo il fronte strada.

Per l'ingresso alla Cabina Primaria, sarà previsto un cancello carrabile con luce netta minima di 6.5 metri inserito fra pilastri e pannellature in conglomerato cementizio armato.

• Locali Cabina Primaria

All'interno dell'area di stazione è prevista la realizzazione di un edificio contenente:

- o Sezione MT e sezione protezione e controllo realizzata in struttura metallica autoportante;
- o un quadro MT isolato in aria del tipo a tenuta d'arco interno completo di pannelli di protezione e controllo;
- o impianto di ventilazione, anticondensa e di condizionamento dell'aria;
- o impianto di illuminazione interno ed esterno;
- o conduttori di terra;
- o quadro Servizi Ausiliari dimensionato secondo le esigenze dell'impianto;
- o trasformatore S.A. isolato in resina da 50 kVA;
- o apparati TLT e OCV;
- o batterie di accumulatori tipo ermetico a 110 Vcc e 24 Vcc, raddrizzatore 24 Vcc;
- o Servizio Igienico.

In particolare i locali interni alla cabina prefabbricata saranno così suddivisi:

1. Vano 1: Locale batterie, mq 9.10
2. Vano 2: disimpegno esterno, mq 3.10
3. Vano 3: locale disponibile, mq 3.85
4. Vano 4: locale, mq 4.72
5. Vano 5: sala quadri, mq 30.30
6. Vano 6: sala media tensione, mq 116.71

La struttura portante della cabina di media tensione sarà di tipo intelaiata, con travi e pilastri in calcestruzzo armato realizzati in officina.

Le dimensioni di ingombro esterne della struttura sono 19 x 10 m.

Il fabbricato per cabina primaria per l'alloggio dei quadri MT sarà costruito secondo quanto prescritto dalla Legge n.1086 del 05/11/1971 "Norme per la disciplina delle opere in conglomerato cementizio armato", dalla Legge n. 64 del 02/02/1974 "Provvedimenti per le costruzioni con particolari prescrizioni per le zone sismiche", ed alle norme tecniche vigenti emanate con i relativi Decreti Ministeriali in particolare sarà conforme alle Norme tecniche per le costruzioni - D.M. 14 Gennaio 2008.

Il fabbricato è a pianta rettangolare con copertura a doppia pendenza sul lato lungo, realizzato in elementi prefabbricati in cemento armato. Come anticipato precedentemente esso è costituito principalmente dal locale sala MT, nel quale sono ricavati e posizionati internamente tutti i cunicoli e le tubazioni occorrenti per il montaggio dei quadri MT, locale sala quadri, realizzato con pavimento sopraelevato per il passaggio di tutta la necessaria cassetteria, locale batteria per l'alimentazione dei servizi ausiliari in assenza di rete.

Il pavimento, all'interno del fabbricato, deve essere realizzato con le canalizzazioni (tubazioni cunicoli) per il passaggio cavi, come indicato negli unificati Enel di riferimento. La copertura dei cunicoli interni è realizzata con pannelli in PRFV aventi portata ≥ 4 kN/mq.

Le pareti divisorie interne sono realizzate mediante tramezzi in mattoni forati a sei fori, posati in piano o di coltello, rivestiti con intonaco civile. Il fabbricato deve essere tinteggiato internamente con idropittura di colore chiaro, vinilica o vinilacrilica per interno, mentre l'esterno del fabbricato deve essere "a fondo cassero liscio" senza rivestimento protettivo, finito a perfetta regola d'arte.

La copertura a tetto, sarà opportunamente coibentata ed impermeabilizzata. Gli infissi saranno realizzati in alluminio anodizzato naturale.

Nell'esecuzione di tutti i movimenti di terra devono essere rispettate le prescrizioni contenute nel D.M. 21/01/1981 relativo alle "Norme riguardanti le indagini sui terreni e sulle rocce, la stabilità dei pendii naturali e delle scarpate, i criteri generali e le prescrizioni per la progettazione, la esecuzione ed il collaudo delle opere di sostegno delle terre e delle opere di fondazione".

8.6. IMPIANTI TECNOLOGICI E SERVIZI GENERALI EDIFICI

È prevista l'installazione in impianto primario della **Bobina di Petersen** consente di ridurre sensibilmente i valori di I_g generata in caso di guasto verso terra di uno dei conduttori di Media Tensione.

Per l'illuminazione esterna della area di rete è stata prevista n. 1 torre faro a corona mobile alta 18,00 m equipaggiata con proiettori orientabili. I percorsi pedonali saranno illuminati da corpi illuminanti bassi (paletti)

Nei locali saranno realizzati i seguenti impianti tecnologici:

- illuminazione e prese F.M.;
- riscaldamento, condizionamento e ventilazione;
- rilevazione incendi;
- controllo accessi e antintrusione;
- telefonico.

Gli impianti tecnologici saranno realizzati conformemente a quanto prescritto dalle norme CEI e UNI di riferimento. Verranno, inoltre, impiegate apparecchiature e materiali provvisti di certificazione IMQ o di marchio Europeo internazionale equivalente.

L'alimentazione elettrica degli impianti tecnologici sarà derivata da interruttori automatici magnetotermici differenziali (secondo norme CEI EN 61009-1) ed installati nell'armadio SEC ubicato nell'edificio.

Il sistema di distribuzione BT 230 V e 400 V c.a. adottato sarà tipo TN-S previsto dalle norme CEI 64-8. Tutti gli impianti elettrici saranno completi di adeguato impianto di protezione.

Gli impianti elettrici avranno di norma il grado di protezione IP40 secondo norme CEI EN 60529. I conduttori e i cavi saranno di tipo flessibile, con grado di isolamento 4, non propaganti la fiamma e a basso sviluppo di fumi e gas tossici e corrosivi secondo CEI 20-22 e CEI 20-37, contrassegnati alle estremità e con sezioni dimensionate in accordo alle CEI 64-8.

Ogni impianto (luce, FM, antintrusione, rilevazione incendi, telefonico, ecc.) sarà provvisto di distinte vie cavi.

Le canaline e le tubazioni saranno in materiale isolante (PVC non plastificato) e con sezione utile pari almeno al doppio della sezione complessiva dei conduttori contenuti.

8.7. GESTIONE DELLE ACQUE METEORICHE

Si premette che sulle superfici impermeabili scoperte della stazione elettrica non vi è rischio di dilavamento di sostanze pericolose o di sostanze che creino pregiudizio al raggiungimento degli obiettivi di qualità dei corpi idrici. Infatti, non è previsto stoccaggio di nessuna sostanza nell'area della stazione elettrica e nella stessa non è prevista presenza costante di personale né movimentazione di automezzi. Si prevede la presenza solo saltuaria del personale addetto alle ordinarie manutenzioni.

Per lo smaltimento delle acque meteoriche, che a seguito di precipitazioni atmosferiche, andranno ad accumularsi nei piazzali, provenienti anche dalle coperture degli edifici, verrà utilizzato un impianto di raccolta, trattamento e scarico.

L'impianto per il trattamento delle acque meteoriche provenienti dalle superfici impermeabili ai sensi del Regolamento Regionale della Puglia n°26/2013 come specificato in precedenza, è costituito dalle seguenti stazioni operative di trattamento:

- - grigliatura (da prevedere in un pozzetto installato a monte);
- - dissabbiatura;
- - disoleazione.

In generale l'impianto è costituito da un sistema di captazione che prevede pendenze del piazzale che portano le acque ad una griglia e da quest'ultima una tubazione in PVC e successivamente ad un gruppo di grigliatura e dissabbiatura, e da un sistema di convogliamento ad un impianto di subirrigazione posto in una area adibita a verde all'interno della sottostazione.

L'impianto proposto si compone di una vasca in CAV prefabbricata realizzata e controllata in fabbrica. All'interno è realizzata una particolare geometria costituita da opportuni setti intermedi che provocano la sedimentazione delle particelle pesanti (dissabbiatura) e la flottazione delle particelle leggere (disoleazione).

Quest'ultima fase si effettua per merito della velocità tangenziale delle acque in ingresso all'impianto che trascinano le sostanze leggere sul pelo libero e quelle pesanti sul fondo.

Il trattamento che viene effettuato è di dissabbiatura e disoleazione come previsto da Norma Tecnica UNI EN858 e dal Regolamento Regionale della Puglia n°26 del 9 dicembre 2013.

La grigliatura iniziale può essere ricavata installando un pozzetto prefabbricato nel quale inserire una griglia a cestello ad estrazione manuale.

Le norme di riferimento per la selezione della tipologia di impianto sono:

- Art. 10 comma 4 del Regolamento Regionale della Puglia n°26/2013 - Disciplina delle acque meteoriche di dilavamento e prima pioggia
- Art. 4 comma 6 e Art. 5 comma 2 del Regolamento Regionale della Puglia n°26/2013 - Disciplina delle acque meteoriche di dilavamento e prima pioggia

I piazzali non saranno destinati alla movimentazione o allo stoccaggio di sostanze di cui alla Tab. 3/A e Tab. 5 dell'All.to 5 del D.lgs. 152/06 e successive modifiche ed integrazioni.

L'impianto proposto opera esclusivamente una separazione delle sabbie (intese come solidi sedimentabili (aventi un diametro > 0,2mm) e una riduzione degli idrocarburi totali, sempre che vengano rispettati i parametri di progetto e le norme per la manutenzione e gestione ordinaria, riportate nei nostri libretti di istruzione

Caratteristiche funzionali dell'impianto di trattamento (per la conformità alla Tabella 4 dell'allegato 5 del D.lgs. 152/06 per scarichi su suolo)

- Portata massima di trattamento: 50 l/s

- Diametro particelle di sabbia: 0,2 mm
- Rendimento di trattamento dissabbiatura in fase di massima piena: >95%
- Peso specifico olio: 850 Kg/mc
- Diametro di particelle olio 150 m
- Concentrazione massima idrocarburi in ingresso all'impianto: 2 mg/l
- Rendimento di trattamento disoleazione in fase di massima piena: > 95%

8.8. SERVIZI AUSILIARI

I Servizi Ausiliari (S.A.) della nuova stazione elettrica saranno progettati e realizzati con riferimento agli attuali standard delle Cabine Primarie AT ENEL.

Saranno alimentati da trasformatori MT/BT derivati dalla sezione MT locale ed integrati da un sistema di emergenza che assicuri l'alimentazione dei servizi essenziali in caso di mancanza tensione alle sbarre dei quadri principali BT.

Le principali utenze in corrente alternata sono: pompe ed aereotermi dei trasformatori, motori interruttori e sezionatori, raddrizzatori, illuminazione esterna ed interna, scaldiglie, ecc.

Le utenze fondamentali quali protezioni, comandi interruttori e sezionatori, segnalazioni, ecc saranno alimentate in corrente continua a 110 V tramite batterie.

8.9. CAMPI ELETTROMAGNETICI

L'architettura della Cabina Primaria in progetto, è conforme agli standard di stazioni AT E-Distribuzione sia per quanto riguarda le apparecchiature sia per quanto concerne le geometrie dell'impianto.

Per tali impianti sono stati effettuati rilievi sperimentali per la misura dei campi elettromagnetici al suolo nelle diverse condizioni di esercizio, con particolare riguardo ai punti ove è possibile il transito di personale (viabilità interna).

I rilievi sperimentali eseguiti nelle stazioni elettriche della Rete di Trasmissione Nazionale per la misura dei campi elettrici e magnetici al suolo nelle diverse condizioni di esercizio hanno portato alla considerazione finale che il contributo dei componenti di stazione (macchinari e apparecchiature), risulta trascurabile rispetto a quello delle linee entranti ed uscenti.

Tale contributo diminuisce ulteriormente in prossimità della recinzione in corrispondenza della quale i campi elettrici e magnetici sono principalmente riconducibili a quelli dati dalle linee entranti per le quali risulta verificata la compatibilità con la normativa vigente.

Pertanto lo studio dell'impatto elettromagnetico dell'impianto sarà condotto esclusivamente sulle linee in alta tensione (150 kV) e media tensione (20 kV).

8.10. RUMORE

Nella stazione elettrica saranno presenti esclusivamente macchinari statici, che costituiscono una modesta sorgente di rumore, ed apparecchiature elettriche che costituiscono fonte di rumore esclusivamente in fase di manovra.

Lecce, Febbraio 2021

Il Tecnico
(Ingegnere Igor FONSECA)



ALLEGATO A

VISURE CATASTALI INTERESSATE DALLE OPERE DI RETE

Visura per immobile

Situazione degli atti informatizzati al 22/09/2020

Dati della richiesta	Comune di SAN DONACI (Codice: H822)
	Provincia di BRINDISI
Catasto Terreni	Foglio: 13 Particella: 328

Immobile

N.	DATI IDENTIFICATIVI			DATI CLASSAMENTO					DATI DERIVANTI DA	
	Foglio	Particella	Sub	Porz	Qualità Classe	Superficie(m²) ha are ca	Deduz	Reddito		
1	13	328		-	ULIVETO 2	22 72		Dominicale Euro 9,39 L. 18.176	Agrario Euro 7,04 L. 13.632	Impianto meccanografico del 06/11/1975
Notifica					Partita					

INTESTATO

N.	DATI ANAGRAFICI	CODICE FISCALE	DIRITTI E ONERI REALI
1	CHIRIATTI Emira nata a CELLINO SAN MARCO il 18/07/1931	CHRMRE31L58C448K*	(1) Proprieta` per 1000/1000
DATI DERIVANTI DA		RETTIFICA DI INTESTAZIONE ALL'ATTUALITA' del 29/06/2009 protocollo n. BR0170032 in atti dal 29/06/2009 Registrazione: Sede: RETTIFICA D`UFFICIO (n. 5788.1/2009)	

Unità immobiliari n. 1

Tributi erariali: Euro 0,90

Visura telematica

* Codice Fiscale Validato in Anagrafe Tributaria

Visura per immobile

Situazione degli atti informatizzati al 20/11/2020

Dati della richiesta	Comune di BRINDISI (Codice: B180)
	Provincia di BRINDISI
Catasto Terreni	Foglio: 13 Particella: 327

Immobile

N.	DATI IDENTIFICATIVI			DATI CLASSAMENTO					DATI DERIVANTI DA	
	Foglio	Particella	Sub	Porz	Qualità Classe	Superficie(m²)	Deduz	Reddito		
						ha are ca		Dominicale		Agrario
1	13	327		-	PASC CESPUG 3	00 92		Euro 0,04 L. 74	Euro 0,02 L. 46	FRAZIONAMENTO del 01/12/1976 in atti dal 16/05/1988 COLLETTI GIOVANNI (n. 40577)
Notifica					Partita					

INTESTATI

N.	DATI ANAGRAFICI	CODICE FISCALE	DIRITTI E ONERI REALI
1	FACECCHIA Giuseppe nato a BRINDISI il 18/01/1947	FCCGPP47A18B180N*	(1) Proprieta` per 2/15
2	FACECCHIA Maria Concetta nata a BRINDISI il 07/04/1938	FCCMCN38D47B180Z*	(1) Proprieta` per 2/15
3	FACECCHIA Rosa nata a BRINDISI il 26/04/1941	FCCRSO41D66B180H*	(1) Proprieta` per 2/15
4	FACECCHIA Valerio nato a BRINDISI il 04/02/1954	FCCVLR54B04B180U*	(1) Proprieta` per 2/15
5	FACECCHIA Vincenzo nato a MESAGNE il 26/08/1943	FCCVCN43M26F152R	(1) Proprieta` per 7/15
DATI DERIVANTI DA		DENUNZIA (NEI PASSAGGI PER CAUSA DI MORTE) del 06/03/1991 protocollo n. 45147 in atti dal 18/03/2002 Registrazione: UR Sede: BRINDISI Volume: 388 n: 8 del 11/07/1991 SUCCESSIONE - (n. 3929.1/1991)	

Unità immobiliari n. 1

Tributi erariali: Euro 0,90

Visura telematica

* Codice Fiscale Validato in Anagrafe Tributaria

Visura per immobile

Situazione degli atti informatizzati al 22/09/2020

Data: 22/09/2020 - Ora: 15.48.02 Fine

Visura n.: T250877 Pag: 1

Dati della richiesta	Comune di SAN DONACI (Codice: H822)
	Provincia di BRINDISI
Catasto Terreni	Foglio: 13 Particella: 325

Immobile

N.	DATI IDENTIFICATIVI			DATI CLASSAMENTO						DATI DERIVANTI DA
	Foglio	Particella	Sub	Porz	Qualità Classe	Superficie(m²)	Deduz	Reddito		
						ha are ca		Dominicale	Agrario	
1	13	325		-	ULIVETO 3	19 90		Euro 6,68	Euro 5,14	Tabella di variazione del 15/12/2011 protocollo n. BR0241232 in atti dal 15/12/2011 TRASMISSIONE DATI AGEA AI SENSI DEL DL 3.10.2006 N.262 (n. 30103.1/2011)
Notifica					Partita					
Annotazioni	di stadio: VARIAZIONE COLTURALE ESEGUITA AI SENSI DEL DL 3.10.2006 N. 262, CONVERTITO CON MODIFICAZIONI NELLA LEGGE 24.11.2006 N. 286 E SUCCESSIVE MODIFICAZIONI (ANNO 2011)									

INTESTATO

N.	DATI ANAGRAFICI	CODICE FISCALE	DIRITTI E ONERI REALI
1	CASCIONE Antonia nata a CELLINO SAN MARCO il 06/06/1941	CSCNTN41H46C448S*	(1) Proprieta` per 1/1
DATI DERIVANTI DA	DENUNZIA (NEI PASSAGGI PER CAUSA DI MORTE) del 21/02/1991 protocollo n. 197004 in atti dal 12/10/2001 Registrazione: UR Sede: BRINDISI Volume: 394 n: 9 del 13/01/1992 SUCC. DI - CASCIONE MARIO (n. 990.1/1994)		

Unità immobiliari n. 1

Tributi erariali: Euro 0,90

Visura telematica

* Codice Fiscale Validato in Anagrafe Tributaria

Visura per immobile

Situazione degli atti informatizzati al 22/09/2020

Data: 22/09/2020 - Ora: 15.49.06 Fine

Visura n.: T251460 Pag: 1

Dati della richiesta	Comune di SAN DONACI (Codice: H822)
	Provincia di BRINDISI
Catasto Terreni	Foglio: 13 Particella: 323

Immobile

N.	DATI IDENTIFICATIVI			DATI CLASSAMENTO						DATI DERIVANTI DA
	Foglio	Particella	Sub	Porz	Qualità Classe	Superficie(m²)	Deduz	Reddito		
						ha are ca		Dominicale	Agrario	
1	13	323		-	ULIVETO 3	19 90		Euro 6,68	Euro 5,14	Tabella di variazione del 23/08/2001 protocollo n. 126293 in atti dal 02/09/2003 VARIAZ. SU DICHIARAZ. DI PARTE (n. 154540.2/2001)
Notifica				Partita						

INTESTATI

N.	DATI ANAGRAFICI	CODICE FISCALE	DIRITTI E ONERI REALI
1	CHIRIATTI Catia nata a SAN PIETRO VERNOTICO il 15/10/1977	CHRCTA77R55I119M*	(2) Nuda proprietà per 1/3
2	CHIRIATTI Loredana nata a SAN PIETRO VERNOTICO il 15/10/1977	CHRLDN77R55I119B*	(2) Nuda proprietà per 1/3
3	CHIRIATTI Roberto nato a CELLINO SAN MARCO il 05/06/1955	CHRRRT55H05C448Q*	(8) Usufrutto per 1/2 USUFR. PER 1/4 IN COMUNIONE LEGALE
4	CHIRIATTI Sonia nata a SAN PIETRO VERNOTICO il 27/06/1983	CHRSNO83H67I119I*	(2) Nuda proprietà per 1/3
5	GEMMA Anna nata a SCORRANO il 06/01/1959	GMMNNA59A46I549K*	(8) Usufrutto per 1/4 in regime di comunione dei beni
DATI DERIVANTI DA		ISTRUMENTO (ATTO PUBBLICO) del 25/08/2001 protocollo n. 195955 Voltura in atti dal 11/10/2001 Repertorio n.: 25763 Rogante: NOT. PERRONE Sede: CAMPI SALENTINA Registrazione: UR Sede: LECCE n: 5775 del 14/09/2001 C\VENDITA (n. 195190.1/2001)	

Unità immobiliari n. 1

Tributi erariali: Euro 0,90

Visura telematica

* Codice Fiscale Validato in Anagrafe Tributaria

Visura per immobile

Situazione degli atti informatizzati al 22/09/2020

Data: 22/09/2020 - Ora: 15.49.46 Fine

Visura n.: T251823 Pag: 1

Dati della richiesta	Comune di SAN DONACI (Codice: H822)
	Provincia di BRINDISI
Catasto Terreni	Foglio: 13 Particella: 321

Immobile

N.	DATI IDENTIFICATIVI			DATI CLASSAMENTO						DATI DERIVANTI DA		
	Foglio	Particella	Sub	Porz	Qualità Classe		Superficie(m²)		Deduz		Reddito	
							ha	are ca			Dominicale	Agrario
1	13	321		AA	VIGNETO	2	17	13		Euro 29,64	Euro 12,83	Tabella di variazione del 14/12/2007 protocollo n. BR0352242 in atti dal 14/12/2007 TRASMISSIONE DATI AGEA AI SENSI DEL DL 3.10.2006 N.262 (n. 74064.1/2007)
				AB	ULIVETO	3	11	85		Euro 3,98	Euro 3,06	
Notifica				Partita								
Annotazioni				variazione culturale eseguita ai sensi del dl 3.10.2006 n. 262, convertito con modificazioni nella legge 24.11.2006 n. 286 (anno 2007) - qualità dichiarata o parificata a coltura presente nel quadro tariffario del comune								

INTESTATI

N.	DATI ANAGRAFICI	CODICE FISCALE	DIRITTI E ONERI REALI
1	LO NOCE Eupremio nato a TORRE SANTA SUSANNA il 17/02/1929	LNCPRM29B17L280K*	(1) Proprieta` per 8/12
2	LO NOCE Maria Maddalena nata a TORRE SANTA SUSANNA il 09/10/1954	LNCMMD54R49L280A*	(1) Proprieta` per 1/12
3	LO NOCE Nicola nato a SAN DONACI il 07/03/1953	LNCNCL53C07H822S*	(1) Proprieta` per 1/12
4	LO NOCE Vincenza nata a TORRE SANTA SUSANNA il 23/05/1961	LNCVCN61E63L280U*	(1) Proprieta` per 1/12
5	LO NOCE Vita Rosa nata a TORRE SANTA SUSANNA il 24/07/1959	LNCVRS59L64L280F*	(1) Proprieta` per 1/12
DATI DERIVANTI DA		DENUNZIA (NEI PASSAGGI PER CAUSA DI MORTE) del 06/09/2011 protocollo n. BR0087477 in atti dal 11/06/2012 Registrazione: UU Sede: BRINDISI Volume: 9990 n: 12 del 11/05/2012 SUCCESSIONE INTESTATA DI LEZZI ERMINIA (n. 5431.1/2012)	

Unità immobiliari n. 1

Tributi erariali: Euro 0,90

Visura telematica

* Codice Fiscale Validato in Anagrafe Tributaria

Visura per immobile

Situazione degli atti informatizzati al 22/09/2020

Dati della richiesta	Comune di SAN DONACI (Codice: H822)
	Provincia di BRINDISI
Catasto Terreni	Foglio: 13 Particella: 319

Immobile

N.	DATI IDENTIFICATIVI			DATI CLASSAMENTO					DATI DERIVANTI DA		
	Foglio	Particella	Sub	Porz	Qualità Classe	Superficie(m²)		Deduz		Reddito	
						ha	are ca			Dominicale	Agrario
1	13	319		-	SEMINATIVO 2	34	41		Euro 14,22	Euro 9,77	Tabella di variazione del 15/10/1994 protocollo n. 114138 in atti dal 29/07/2003 VARIAZ. SU DICHIARAZ. DI PARTE (n. 14486.2/1994)

Notifica	Partita	
-----------------	----------------	--

INTESTATO

N.	DATI ANAGRAFICI	CODICE FISCALE	DIRITTI E ONERI REALI
1	CHIRIATTI Maria Elvira nata a CELLINO SAN MARCO il 15/04/1956	CHRMLV56D55C448F*	(1) Proprieta` per 1/1
DATI DERIVANTI DA		ISTRUMENTO (ATTO PUBBLICO) del 06/10/1994 protocollo n. 92652 Voltura in atti dal 23/05/2001 Repertorio n.: 43255 Rogante: NOT. ERRICO Sede: BRINDISI Registrazione: UR Sede: BRINDISI n: 297 del 19/10/1994 DONAZIONE E DIVISIONE (n. 1169.1/1997)	

Unità immobiliari n. 1

Tributi erariali: Euro 0,90

Visura telematica

* Codice Fiscale Validato in Anagrafe Tributaria

Visura per immobile

Situazione degli atti informatizzati al 22/09/2020

Dati della richiesta	Comune di SAN DONACI (Codice: H822)
	Provincia di BRINDISI
Catasto Terreni	Foglio: 13 Particella: 285

Immobile

N.	DATI IDENTIFICATIVI			DATI CLASSAMENTO					DATI DERIVANTI DA	
	Foglio	Particella	Sub	Porz	Qualità Classe	Superficie(m²)	Deduz	Reddito		
						ha are ca		Dominicale		Agrario
1	13	285		-	ULIVETO 2	03 06		Euro 1,26 L. 2.448	Euro 0,95 L. 1.836	Impianto meccanografico del 06/11/1975

Notifica		Partita	
Annotazioni	passaggi intermedi da esaminare		

INTESTATO

N.	DATI ANAGRAFICI	CODICE FISCALE	DIRITTI E ONERI REALI
1	BIANCO Antonia nata a GUAGNANO il 07/10/1940	BNCNTN40R47E227U*	(1) Proprieta` per 1/1
DATI DERIVANTI DA		ISTRUMENTO (ATTO PUBBLICO) del 10/11/1998 protocollo n. 52610 Voltura in atti dal 26/03/2001 Repertorio n.: 22172 Rogante: NOT. PERRONE Sede: CAMPI SALENTINA	
		Registrazione: UR Sede: LECCE n: 6970 del 30/11/1998 COMPRAVENDITA (n. 441.1/1999)	

Unità immobiliari n. 1

Tributi erariali: Euro 0,90

Visura telematica

* Codice Fiscale Validato in Anagrafe Tributaria

Visura per immobile

Situazione degli atti informatizzati al 22/09/2020

Dati della richiesta	Comune di SAN DONACI (Codice: H822)
	Provincia di BRINDISI
Catasto Terreni	Foglio: 13 Particella: 284

Immobile

N.	DATI IDENTIFICATIVI			DATI CLASSAMENTO					DATI DERIVANTI DA	
	Foglio	Particella	Sub	Porz	Qualità Classe	Superficie(m ²) ha are ca	Deduz	Reddito		
1	13	284		-	ULIVETO 2	03 09		Euro 1,28 L. 2.472	Euro 0,96 L. 1.854	Impianto meccanografico del 06/11/1975
Notifica						Partita				

INTESTATO

N.	DATI ANAGRAFICI	CODICE FISCALE	DIRITTI E ONERI REALI
1	BIANCO Antonia nata a GUAGNANO il 07/10/1940	BNCNTN40R47E227U*	(1) Proprieta` per 1/1
DATI DERIVANTI DA		ISTRUMENTO (ATTO PUBBLICO) del 13/05/1996 protocollo n. BR0179050 Voltura in atti dal 18/06/2007 Repertorio n.: 18554 Rogante: PERRONE Sede: SALICE SALENTINO	
Registrazione: UR Sede: LECCE n: 313 del 03/06/1996 DIVISIONE (n. 1723.1/1996)			

Unità immobiliari n. 1

Tributi erariali: Euro 0,90

Visura telematica

* Codice Fiscale Validato in Anagrafe Tributaria

Visura per immobile

Situazione degli atti informatizzati al 22/09/2020

Data: 22/09/2020 - Ora: 15.25.41 Fine

Visura n.: T237430 Pag: 1

Dati della richiesta	Comune di SAN DONACI (Codice: H822)
	Provincia di BRINDISI
Catasto Terreni	Foglio: 13 Particella: 277

Immobile

N.	DATI IDENTIFICATIVI			DATI CLASSAMENTO					DATI DERIVANTI DA	
	Foglio	Particella	Sub	Porz	Qualità Classe	Superficie(m²) ha are ca	Deduz	Reddito		
1	13	277		-	ULIVETO 3	16 84		Euro 5,65	Euro 4,35	Tabella di variazione del 17/09/1994 protocollo n. 114140 in atti dal 29/07/2003 VARIAZ. SU DICHIARAZ. DI PARTE (n. 13153.1/1994)
Notifica				Partita						

INTESTATO

N.	DATI ANAGRAFICI	CODICE FISCALE	DIRITTI E ONERI REALI
1	PEZZUTO Maria nata a CELLINO SAN MARCO il 19/09/1944	PZZMRA44P59C448R*	(1) Proprieta`
DATI DERIVANTI DA		ISTRUMENTO (ATTO PUBBLICO) del 22/09/1994 protocollo n. 107197 Voltura in atti dal 08/06/2001 Repertorio n.: 43091 Rogante: NOT. ERRICO Sede: BRINDISI Registrazione: UR Sede: BRINDISI n: 3311 del 10/10/1994 DONAZIONE (n. 4403.1/1996)	

Unità immobiliari n. 1

Tributi erariali: Euro 0,90

Visura telematica

* Codice Fiscale Validato in Anagrafe Tributaria

Visura per immobile

Situazione degli atti informatizzati al 22/09/2020

Data: 22/09/2020 - Ora: 15.25.03 Fine

Visura n.: T236840 Pag: 1

Dati della richiesta	Comune di SAN DONACI (Codice: H822)
	Provincia di BRINDISI
Catasto Terreni	Foglio: 13 Particella: 276

Immobile

N.	DATI IDENTIFICATIVI			DATI CLASSAMENTO					DATI DERIVANTI DA	
	Foglio	Particella	Sub	Porz	Qualità Classe	Superficie(m ²)	Deduz	Reddito		
						ha are ca			Dominicale	Agrario
1	13	276		-	ULIVETO 3	16 84		Euro 5,65	Euro 4,35	Tabella di variazione del 01/07/1994 protocollo n. 114141 in atti dal 29/07/2003 VARIAZ. SU DICHIARAZ. DI PARTE (n. 9360.2/1994)
Notifica						Partita				

INTESTATO

N.	DATI ANAGRAFICI	CODICE FISCALE	DIRITTI E ONERI REALI
1	PEZZUTO Maria nata a CELLINO SAN MARCO il 19/09/1944	PZZMRA44P59C448R*	(1) Proprieta`
DATI DERIVANTI DA		ISTRUMENTO (ATTO PUBBLICO) del 22/09/1994 protocollo n. 107197 Voltura in atti dal 08/06/2001 Repertorio n.: 43091 Rogante: NOT. ERRICO Sede: BRINDISI Registrazione: UR Sede: BRINDISI n: 3311 del 10/10/1994 DONAZIONE (n. 4403.1/1996)	

Unità immobiliari n. 1

Tributi erariali: Euro 0,90

Visura telematica

* Codice Fiscale Validato in Anagrafe Tributaria

Visura per immobile

Situazione degli atti informatizzati al 22/09/2020

Data: 22/09/2020 - Ora: 15.22.21 Fine

Visura n.: T234489 Pag: 1

Dati della richiesta	Comune di SAN DONACI (Codice: H822)
	Provincia di BRINDISI
Catasto Terreni	Foglio: 13 Particella: 237

Immobile

N.	DATI IDENTIFICATIVI			DATI CLASSAMENTO					DATI DERIVANTI DA	
	Foglio	Particella	Sub	Porz	Qualità Classe	Superficie(m²)	Deduz	Reddito		
						ha are ca		Dominicale		Agrario
1	13	237		-	ULIVETO 3	19 67		Euro 6,60 L. 12.786	Euro 5,08 L. 9.835	Impianto meccanografico del 06/11/1975
Notifica					Partita					

INTESTATI

N.	DATI ANAGRAFICI	CODICE FISCALE	DIRITTI E ONERI REALI
1	CONTE Maria nata a CELLINO SAN MARCO il 22/04/1937	CNTMRA37D62C4480*	(1) Proprieta` in regime di comunione dei beni
2	RODIO Cosimo nato a GUAGNANO il 19/03/1935	RDOCSM35C19E227L*	(1) Proprieta` in regime di comunione dei beni
DATI DERIVANTI DA		ISTRUMENTO (ATTO PUBBLICO) del 31/03/1994 protocollo n. 173314 Voltura in atti dal 19/09/2001 Repertorio n.: 41558 Rogante: ERRICO Sede: BRINDISI Registrazione: UR Sede: BRINDISI n: 1338 del 13/04/1994 VENDITA (n. 2772.1/1996)	

Unità immobiliari n. 1

Tributi erariali: Euro 0,90

Visura telematica

* Codice Fiscale Validato in Anagrafe Tributaria

Visura per immobile

Situazione degli atti informatizzati al 22/09/2020

Data: 22/09/2020 - Ora: 16.05.54 Fine

Visura n.: T261208 Pag: 1

Dati della richiesta	Comune di SAN DONACI (Codice: H822)
	Provincia di BRINDISI
Catasto Terreni	Foglio: 13 Particella: 218

Immobile

N.	DATI IDENTIFICATIVI			DATI CLASSAMENTO						DATI DERIVANTI DA		
	Foglio	Particella	Sub	Porz	Qualità Classe		Superficie(m²)		Deduz		Reddito	
							ha	are ca			Dominicale	Agrario
1	13	218		AA	SEMINATIVO	3	05	01		Euro 1,68	Euro 1,29	Variazione del 14/05/2016 protocollo n. BR0115052 in atti dal 16/12/2016 TRASMISSIONE DATI AGEA AI SENSI DEL DL 3.10.2006 N. 262 (n. 6605.1/2016)
				AB	ULIVETO	2	1	26		42	Euro 52,23	

Notifica		Partita	
Annotazioni	di stadio: Variazione culturale eseguita ai sensi del DL 3.10.2006 n. 262, convertito con modificazioni nella legge 24.11.2006 n. 286 e successive modificazioni (anno 2016) - Eseguita a seguito di dichiarazione resa il 14/05/2016 all'Organismo Pagatore AGEA con la domanda AGEA. ADU.2016.0734591 (Scheda validazione/fascicolo prot. n. AGEA. CAA3346.2016.0004305); di immobile: prot. n 18979/93		

INTESTATO

N.	DATI ANAGRAFICI	CODICE FISCALE	DIRITTI E ONERI REALI
1	D'ELIA Giuseppe nato a BRINDISI il 13/03/1967	DLEGPP67C13B180S*	(1) Proprieta` per 1/1
DATI DERIVANTI DA	ISTRUMENTO (ATTO PUBBLICO) del 14/12/2012 Nota presentata con Modello Unico in atti dal 14/01/2013 Repertorio n.: 34326 Rogante: PERRONE ALDO Sede: CAMPI SALENTINA Registrazione: Sede: DONAZIONE ACCETTATA (n. 471.1/2013)		

Unità immobiliari n. 1

Tributi erariali: Euro 0,90

Visura telematica

* Codice Fiscale Validato in Anagrafe Tributaria

Visura per immobile

Situazione degli atti informatizzati al 25/09/2020

Dati della richiesta	Comune di SAN DONACI (Codice: H822)
	Provincia di BRINDISI
Catasto Terreni	Foglio: 13 Particella: 211

Immobile

N.	DATI IDENTIFICATIVI			DATI CLASSAMENTO					DATI DERIVANTI DA	
	Foglio	Particella	Sub	Porz	Qualità Classe	Superficie(m²) ha are ca	Deduz	Reddito		
1	13	211		-	ULIVETO 2	28 44		Euro 11,75 L. 22.752	Euro 8,81 L. 17.064	Impianto meccanografico del 06/11/1975
Notifica						Partita	3372			

INTESTATO

N.	DATI ANAGRAFICI	CODICE FISCALE	DIRITTI E ONERI REALI
1	CHIESA DI SAN LUIGI IN SAN DONACI		(1) Proprieta` per 1000/1000

Unità immobiliari n. 1

Tributi erariali: Euro 0,90

Visura telematica

Visura per immobile

Situazione degli atti informatizzati al 22/09/2020

Dati della richiesta	Comune di SAN DONACI (Codice: H822)
	Provincia di BRINDISI
Catasto Terreni	Foglio: 13 Particella: 209

Immobile

N.	DATI IDENTIFICATIVI			DATI CLASSAMENTO					DATI DERIVANTI DA	
	Foglio	Particella	Sub	Porz	Qualità Classe	Superficie(m²)	Deduz	Reddito		
						ha are ca		Dominicale		Agrario
1	13	209		-	ULIVETO 2	09 52		Euro 3,93 L. 7.616	Euro 2,95 L. 5.712	ISTRUMENTO (ATTO PUBBLICO) del 25/11/1997 in atti dal 21/11/1998 (n. 139.1/1998)
Notifica				Partita		47031				

Annotazioni | passaggi intermedi da esaminare

INTESTATO

N.	DATI ANAGRAFICI	CODICE FISCALE	DIRITTI E ONERI REALI
1	BIANCO Antonia nata a GUAGNANO il 07/10/1940	BNCNTN40R47E227U*	(1) Proprieta` per 1000/1000
DATI DERIVANTI DA		ISTRUMENTO (ATTO PUBBLICO) del 25/11/1997 Voltura in atti dal 21/11/1998 Repertorio n.: 1365 Rogante: DI GREGORIO FRANCE Sede: MESAGNE Registrazione: (n. 139.1/1998)	

Unità immobiliari n. 1

Tributi erariali: Euro 0,90

Visura telematica

* Codice Fiscale Validato in Anagrafe Tributaria

Visura per immobile

Situazione degli atti informatizzati al 22/09/2020

Dati della richiesta	Comune di SAN DONACI (Codice: H822)
	Provincia di BRINDISI
Catasto Terreni	Foglio: 13 Particella: 195

Immobile

N.	DATI IDENTIFICATIVI			DATI CLASSAMENTO					DATI DERIVANTI DA	
	Foglio	Particella	Sub	Porz	Qualità Classe	Superficie(m ²)	Deduz	Reddito		
						ha are ca			Dominicale	Agrario
1	13	195		-	COSTR NO AB	52 62				Impianto meccanografico del 06/11/1975
Notifica					Partita	1840				
Annotazioni	canale									

INTESTATO

N.	DATI ANAGRAFICI	CODICE FISCALE	DIRITTI E ONERI REALI
1	ENTE AUTONOMO ACQUEDOTTO PUGLISE		(1) Proprieta` per 1000/1000

Unità immobiliari n. 1

Tributi erariali: Euro 0,90

Visura telematica

Visura per immobile

Situazione degli atti informatizzati al 22/09/2020

Dati della richiesta	Comune di SAN DONACI (Codice: H822)
	Provincia di BRINDISI
Catasto Terreni	Foglio: 13 Particella: 190

Immobile

N.	DATI IDENTIFICATIVI			DATI CLASSAMENTO					DATI DERIVANTI DA	
	Foglio	Particella	Sub	Porz	Qualità Classe	Superficie(m²)	Deduz	Reddito		
						ha are ca		Dominicale		Agrario
1	13	190		-	ULIVETO 3	20 05		Euro 6,73 L. 13.033	Euro 5,18 L. 10.025	Impianto meccanografico del 06/11/1975
Notifica					Partita					

INTESTATO

N.	DATI ANAGRAFICI	CODICE FISCALE	DIRITTI E ONERI REALI
1	ALEMANNIO Pietro nato a MESAGNE il 18/01/1990	LMNPTR90A18F152J*	(1) Proprieta` per 1/1
DATI DERIVANTI DA	ISTRUMENTO (ATTO PUBBLICO) del 27/07/2017 Nota presentata con Modello Unico in atti dal 02/08/2017 Repertorio n.: 2874 Rogante: CARROZZINI STEFANIA Sede: SAN PIETRO VERNOTICO Registrazione: Sede: DONAZIONE ACCETTATA (n. 9330.1/2017)		

Unità immobiliari n. 1

Tributi erariali: Euro 0,90

Visura telematica

* Codice Fiscale Validato in Anagrafe Tributaria

Visura per immobile

Situazione degli atti informatizzati al 22/09/2020

Data: 22/09/2020 - Ora: 13.34.53 Fine

Visura n.: T193243 Pag: 1

Dati della richiesta	Comune di SAN DONACI (Codice: H822)
	Provincia di BRINDISI
Catasto Terreni	Foglio: 13 Particella: 169

Immobile

N.	DATI IDENTIFICATIVI			DATI CLASSAMENTO						DATI DERIVANTI DA		
	Foglio	Particella	Sub	Porz	Qualità Classe		Superficie(m²)		Deduz		Reddito	
							ha	are ca			Dominicale	Agrario
1	13	169		AA	SEMINATIVO	3	00	46		Euro 0,15	Euro 0,12	Tabella di variazione del 15/12/2011 protocollo n. BR0241223 in atti dal 15/12/2011 TRASMISSIONE DATI AGEA AI SENSI DEL DL 3.10.2006 N.262 (n. 30094.1/2011)
				AB	ULIVETO	3	16	16		Euro 5,42	Euro 4,17	
Notifica				Partita								
Annotazioni				di stadio: VARIAZIONE COLTURALE ESEGUITA AI SENSI DEL DL 3.10.2006 N. 262, CONVERTITO CON MODIFICAZIONI NELLA LEGGE 24.11.2006 N. 286 E SUCCESSIVE MODIFICAZIONI (ANNO 2011)								

INTESTATI

N.	DATI ANAGRAFICI	CODICE FISCALE	DIRITTI E ONERI REALI
1	CATANZARO Angela nata a SAN PIETRO VERNOTICO il 17/03/1982	CTNNGI82C57I119F*	(1) Proprieta` per 1/6
2	CATANZARO Francesco Antonio nato a SAN PIETRO VERNOTICO il 03/10/1993	CTNFNC93R03I119K*	(1) Proprieta` per 1/6
3	LEOPARDI Antonietta nata a ORTELLE il 03/02/1963	LPRNNT63B43G136C*	(1) Proprieta` per 4/6
DATI DERIVANTI DA		DENUNZIA (NEI PASSAGGI PER CAUSA DI MORTE) del 18/02/2017 protocollo n. BR0002998 in atti dal 17/01/2018 Rogante: LEOPARDI Sede: CELLINO SAN MARCO	
		Registrazione: UU Sede: BRINDISI Volume: 9990 n: 689 del 28/04/2017 SUCCESSIONE DI CATANZARO ANTONIO (n. 451.1/2018)	

Unità immobiliari n. 1

Tributi erariali: Euro 0,90

Visura telematica

* Codice Fiscale Validato in Anagrafe Tributaria

Visura per immobile

Situazione degli atti informatizzati al 22/09/2020

Data: 22/09/2020 - Ora: 13.38.53 Fine

Visura n.: T194245 Pag: 1

Dati della richiesta	Comune di SAN DONACI (Codice: H822)
	Provincia di BRINDISI
Catasto Terreni	Foglio: 13 Particella: 168

Immobile

N.	DATI IDENTIFICATIVI			DATI CLASSAMENTO					DATI DERIVANTI DA	
	Foglio	Particella	Sub	Porz	Qualità Classe	Superficie(m ²) ha are ca	Deduz	Reddito		
1	13	168		-	ULIVETO 3	15 46		Euro 5,19 L. 10.049	Euro 3,99 L. 7.730	Impianto meccanografico del 06/11/1975
Notifica					Partita					

INTESTATO

N.	DATI ANAGRAFICI	CODICE FISCALE	DIRITTI E ONERI REALI
1	MARTELLA Giuseppe nato a CELLINO SAN MARCO il 05/09/1956	MRTGPP56P05C448M*	(1) Proprieta` per 1/1
DATI DERIVANTI DA	ISTRUMENTO (ATTO PUBBLICO) del 17/02/1994 protocollo n. 156651 Voltura in atti dal 05/10/2002 Repertorio n.: 41136 Rogante: NOT. ERRICO Sede: BRINDISI Registrazione: UR Sede: BRINDISI n: 939 del 07/03/1994 DONAZIONE - (n. 3666.1/1998)		

Unità immobiliari n. 1

Tributi erariali: Euro 0,90

Visura telematica

* Codice Fiscale Validato in Anagrafe Tributaria

Visura per immobile

Situazione degli atti informatizzati al 22/09/2020

Dati della richiesta	Comune di SAN DONACI (Codice: H822)
	Provincia di BRINDISI
Catasto Terreni	Foglio: 13 Particella: 167

Immobile

N.	DATI IDENTIFICATIVI			DATI CLASSAMENTO				DATI DERIVANTI DA		
	Foglio	Particella	Sub	Porz	Qualità Classe	Superficie(m ²) ha are ca	Deduz	Reddito		
1	13	167		-	ULIVETO 3	16 34		Euro 5,49 L. 10.621	Euro 4,22 L. 8.170	Impianto meccanografico del 06/11/1975
Notifica					Partita	4586				

INTESTATI

N.	DATI ANAGRAFICI	CODICE FISCALE	DIRITTI E ONERI REALI
1	CHIMIENTI Raffaele nata a CELLINO SAN MARCO il 31/07/1926	CHMRFL26L71C448X*	(1) Proprieta` per 1/2
2	FORTUNATO Salvatore nato a CELLINO SAN MARCO il 02/06/1919	FRTSVT19H02C448A*	(1) Proprieta` per 1/2
DATI DERIVANTI DA		ISTRUMENTO (ATTO PUBBLICO) del 28/01/1977 Voltura in atti dal 11/06/1986 Repertorio n.: 114363 Rogante: COLUCCI LUIGI Sede: SAN PIETRO VERNOTICO Registrazione: UR Sede: BRINDISI n: 668 del 14/02/1977 (n. 96377)	

Unità immobiliari n. 1

Tributi erariali: Euro 0,90

Visura telematica

* Codice Fiscale Validato in Anagrafe Tributaria

Visura per immobile

Situazione degli atti informatizzati al 22/09/2020

Dati della richiesta	Comune di SAN DONACI (Codice: H822)
	Provincia di BRINDISI
Catasto Terreni	Foglio: 13 Particella: 166

Immobile

N.	DATI IDENTIFICATIVI			DATI CLASSAMENTO					DATI DERIVANTI DA	
	Foglio	Particella	Sub	Porz	Qualità Classe	Superficie(m²)	Deduz	Reddito		
						ha are ca		Dominicale		Agrario
1	13	166		-	SEMINATIVO 2	15 84		Euro 6,54 L. 12.672	Euro 4,50 L. 8.712	Impianto meccanografico del 06/11/1975
Notifica					Partita	1849				

INTESTATI

N.	DATI ANAGRAFICI	CODICE FISCALE	DIRITTI E ONERI REALI
1	FRANCONE Domenico;FU SALVATORE		Comproprietario
2	FRANCONE Elvira;FU SALVATORE		Comproprietario
3	FRANCONE Giuseppe;FU SALVATORE		Comproprietario
4	FRANCONE Raimondo;FU SALVATORE		Comproprietario

Unità immobiliari n. 1

Tributi erariali: Euro 0,90

Visura telematica

Visura per immobile

Situazione degli atti informatizzati al 22/09/2020

Dati della richiesta	Comune di SAN DONACI (Codice: H822)
	Provincia di BRINDISI
Catasto Terreni	Foglio: 13 Particella: 165

Immobile

N.	DATI IDENTIFICATIVI			DATI CLASSAMENTO						DATI DERIVANTI DA		
	Foglio	Particella	Sub	Porz	Qualità Classe		Superficie(m ²)	Deduz	Reddito			
					ha	are ca			Dominicale		Agrario	
1	13	165		AA	SEMINATIVO	3	00	10		Euro 0,03	Euro 0,03	Tabella di variazione del 15/12/2011 protocollo n. BR0241222 in atti dal 15/12/2011 TRASMISSIONE DATI AGEA AI SENSI DEL DL 3.10.2006 N.262 (n. 30093.1/2011)
				AB	ULIVETO	3	12	22		Euro 4,10	Euro 3,16	
Notifica				Partita								
Annotazioni				di stadio: VARIAZIONE COLTURALE ESEGUITA AI SENSI DEL DL 3.10.2006 N. 262, CONVERTITO CON MODIFICAZIONI NELLA LEGGE 24.11.2006 N. 286 E SUCCESSIVE MODIFICAZIONI (ANNO 2011)								

INTESTATO

N.	DATI ANAGRAFICI	CODICE FISCALE	DIRITTI E ONERI REALI
1	DE GIUSEPPE Fabio nato a SAN PIETRO VERNOTICO il 17/08/1972	DGSFBA72M17I119L*	(1) Proprieta` per 1/1 bene personale
DATI DERIVANTI DA		ISTRUMENTO (ATTO PUBBLICO) del 23/01/2009 Nota presentata con Modello Unico in atti dal 30/01/2009 Repertorio n.: 99 Rogante: CARROZZINI STEFANIA Sede: SAN PIETRO VERNOTICO Registrazione: Sede: DONAZIONE ACCETTATA (n. 1518.1/2009)	

Unità immobiliari n. 1

Tributi erariali: Euro 0,90

Visura telematica

* Codice Fiscale Validato in Anagrafe Tributaria

Visura per immobile

Situazione degli atti informatizzati al 22/09/2020

Data: 22/09/2020 - Ora: 13.42.43 Fine

Visura n.: T195123 Pag: 1

Dati della richiesta	Comune di SAN DONACI (Codice: H822)
	Provincia di BRINDISI
Catasto Terreni	Foglio: 13 Particella: 164

Immobile

N.	DATI IDENTIFICATIVI			DATI CLASSAMENTO					DATI DERIVANTI DA	
	Foglio	Particella	Sub	Porz	Qualità Classe	Superficie(m ²)	Deduz	Reddito		
						ha are ca		Dominicale		Agrario
1	13	164		-	ULIVETO 3	08 60		Euro 2,89	Euro 2,22	Tabella di variazione del 15/12/2011 protocollo n. BR0241221 in atti dal 15/12/2011 TRASMISSIONE DATI AGEA AI SENSI DEL DL 3.10.2006 N.262 (n. 30092.1/2011)
Notifica				Partita						
Annotazioni				di stadio: VARIAZIONE COLTURALE ESEGUITA AI SENSI DEL DL 3.10.2006 N. 262, CONVERTITO CON MODIFICAZIONI NELLA LEGGE 24.11.2006 N. 286 E SUCCESSIVE MODIFICAZIONI (ANNO 2011)						

INTESTATI

N.	DATI ANAGRAFICI	CODICE FISCALE	DIRITTI E ONERI REALI
1	BITONTE Antonio nato a SAN PIETRO VERNOTICO il 18/01/1976	BTNNTN76A18I119X*	(1) Proprieta` per 1/12
2	BITONTE Giuseppina nata a CELLINO SAN MARCO il 02/02/1967	BTNGPP67B42C448Y*	(1) Proprieta` per 1/12
3	BITONTE Lucia nata a CELLINO SAN MARCO il 13/12/1969	BTNLCU69T53C448D*	(1) Proprieta` per 1/12
4	BITONTE Mario nato a SAN PIETRO VERNOTICO il 18/01/1976	BTNMRA76A18I119D*	(1) Proprieta` per 1/12
5	DE VITO Apollonia nata a CELLINO SAN MARCO il 03/11/1934	DVTPLN34S43C448M*	(1) Proprieta` per 8/12
DATI DERIVANTI DA		DENUNZIA (NEI PASSAGGI PER CAUSA DI MORTE) del 17/03/2004 protocollo n. BR0070115 in atti dal 25/05/2004 Registrazione: UU Sede: BRINDISI Volume: 598 n: 74 del 14/05/2004 (n. 3463.1/2004)	

Unità immobiliari n. 1

Tributi erariali: Euro 0,90

Visura telematica

* Codice Fiscale Validato in Anagrafe Tributaria

Visura per immobile

Situazione degli atti informatizzati al 22/09/2020

Data: 22/09/2020 - Ora: 13.44.43 Fine

Visura n.: T195558 Pag: 1

Dati della richiesta	Comune di SAN DONACI (Codice: H822)
	Provincia di BRINDISI
Catasto Terreni	Foglio: 13 Particella: 163

Immobile

N.	DATI IDENTIFICATIVI			DATI CLASSAMENTO						DATI DERIVANTI DA		
	Foglio	Particella	Sub	Porz	Qualità Classe		Superficie(m²)		Deduz		Reddito	
							ha	are ca			Dominicale	Agrario
1	13	163		AA	SEMINATIVO	3	00	06		Euro 0,02	Euro 0,02	Variazione del 08/06/2017 protocollo n. BR0117983 in atti dal 14/12/2017 TRASMISSIONE DATI AGEA AI SENSI DEL DL 3.10.2006 N. 262 (n. 6184.1/2017)
				AB	ULIVETO	2	07	55		Euro 3,12	Euro 2,34	

Notifica		Partita	
Annotazioni	di stadio: Variazione culturale eseguita ai sensi del DI 3.10.2006 n. 262, convertito con modificazioni nella legge 24.11.2006 n. 286 e successive modificazioni (anno 2017) - Eseguita a seguito di dichiarazione resa il 08/06/2017 all'Organismo Pagatore AGEA con la domanda AGEA. ADU.2017.0293609 (Scheda validazione/fascicolo prot. n. AGEA. CAA4273.2017.0001157)		

INTESTATI

N.	DATI ANAGRAFICI	CODICE FISCALE	DIRITTI E ONERI REALI
1	MEROLA Ilenia nata a CAMPI SALENTINA il 14/08/1977	MRLN177M54B506H*	(1) Proprieta` per 50/100
2	TRAMACERE Maria nata a GUAGNANO il 19/10/1943	TRMMRA43R59E227N*	(1) Proprieta` per 50/100
DATI DERIVANTI DA	TESTAMENTO OLOGRAFO del 08/08/2017 protocollo n. BR0053024 Voltura in atti dal 05/09/2018 Repertorio n.: 7397 Rogante: CAFARO ANTONELLA M Sede: BRINDISI Registrazione: UU Sede: BRINDISI Volume: 9990 n: 1035 del 07/08/2018 SUCC TEST IN MORTE DI MEROLA DOMENICO (n. 6902.2/2018)		

Unità immobiliari n. 1

Tributi erariali: Euro 0,90

Visura telematica

* Codice Fiscale Validato in Anagrafe Tributaria

Visura per immobile

Situazione degli atti informatizzati al 22/09/2020

Data: 22/09/2020 - Ora: 13.53.34 Fine

Visura n.: T197657 Pag: 1

Dati della richiesta	Comune di SAN DONACI (Codice: H822)
	Provincia di BRINDISI
Catasto Terreni	Foglio: 13 Particella: 162

Immobile

N.	DATI IDENTIFICATIVI			DATI CLASSAMENTO						DATI DERIVANTI DA	
	Foglio	Particella	Sub	Porz	Qualità Classe		Superficie(m ²) ha are ca	Deduz	Reddito		
									Dominicale		Agrario
1	13	162		AA	SEMINATIVO	3	00 06		Euro 0,02	Euro 0,02	Variazione del 08/06/2017 protocollo n. BR0117982 in atti dal 14/12/2017 TRASMISSIONE DATI AGEA AI SENSI DEL DL 3.10.2006 N. 262 (n. 6183.1/2017)
				AB	ULIVETO	2	16 10		Euro 6,65	Euro 4,99	

Notifica		Partita	
Annotazioni	di stadio: Variazione culturale eseguita ai sensi del DI 3.10.2006 n. 262, convertito con modificazioni nella legge 24.11.2006 n. 286 e successive modificazioni (anno 2017) - Eseguita a seguito di dichiarazione resa il 08/06/2017 all'Organismo Pagatore AGEA con la domanda AGEA. ADU.2017.0293609 (Scheda validazione/fascicolo prot. n. AGEA. CAA4273.2017.0001157)		

INTESTATI

N.	DATI ANAGRAFICI	CODICE FISCALE	DIRITTI E ONERI REALI
1	MEROLA Ilenia nata a CAMPI SALENTINA il 14/08/1977	MRLN177M54B506H*	(1) Proprieta` per 50/100
2	TRAMACERE Maria nata a GUAGNANO il 19/10/1943	TRMMRA43R59E227N*	(1) Proprieta` per 50/100
DATI DERIVANTI DA	TESTAMENTO OLOGRAFO del 08/08/2017 protocollo n. BR0053024 Voltura in atti dal 05/09/2018 Repertorio n.: 7397 Rogante: CAFARO ANTONELLA M Sede: BRINDISI Registrazione: UU Sede: BRINDISI Volume: 9990 n: 1035 del 07/08/2018 SUCC TEST IN MORTE DI MEROLA DOMENICO (n. 6902.2/2018)		

Unità immobiliari n. 1

Tributi erariali: Euro 0,90

Visura telematica

* Codice Fiscale Validato in Anagrafe Tributaria

Visura per immobile

Situazione degli atti informatizzati al 22/09/2020

Data: 22/09/2020 - Ora: 13.58.38 Fine

Visura n.: T198913 Pag: 1

Dati della richiesta	Comune di SAN DONACI (Codice: H822)
	Provincia di BRINDISI
Catasto Terreni	Foglio: 13 Particella: 159

Immobile

N.	DATI IDENTIFICATIVI			DATI CLASSAMENTO					DATI DERIVANTI DA	
	Foglio	Particella	Sub	Porz	Qualità Classe	Superficie(m²)	Deduz	Reddito		
						ha are ca		Dominicale		Agrario
1	13	159		-	ULIVETO 3	33 14		Euro 11,12	Euro 8,56	Tabella di variazione del 14/12/2007 protocollo n. BR0352214 in atti dal 14/12/2007 TRASMISSIONE DATI AGEA AI SENSI DEL DL 3.10.2006 N.262 (n. 74037.1/2007)
Notifica					Partita					
Annotazioni	variazione colturale eseguita ai sensi del dl 3.10.2006 n. 262, convertito con modificazioni nella legge 24.11.2006 n. 286 (anno 2007) - qualità dichiarata o parificata a coltura presente nel quadro tariffario del comune									

INTESTATI

N.	DATI ANAGRAFICI	CODICE FISCALE	DIRITTI E ONERI REALI
1	PEZZUTO Assunta nata a CELLINO SAN MARCO il 31/12/1954	PZZSNT54T71C448Y*	(1) Proprieta` per 3/9 bene personale
2	SALICE Katia nata a SAN PIETRO VERNOTICO il 10/05/1979	SLCKTA79E50I119T*	(1) Proprieta` per 2/9 bene personale
3	SALICE Maria nata a SAN PIETRO VERNOTICO il 31/07/1976	SLCMRA76L71I119I*	(1) Proprieta` per 2/9 bene personale
4	SALICE Saverio nato a SAN PIETRO VERNOTICO il 01/09/1982	SLCSVR82P0I1119X*	(1) Proprieta` per 2/9 bene personale
DATI DERIVANTI DA	RICONGIUNGIMENTO DI USUFRUTTO del 21/06/2011 protocollo n. BR0132865 in atti dal 20/07/2011 Registrazione: Sede: USUFRUTTO DI BONFRATE RAFFAELA (n. 6436.1/2011)		

Unità immobiliari n. 1

Tributi erariali: Euro 0,90

Visura telematica

* Codice Fiscale Validato in Anagrafe Tributaria

Visura per immobile

Situazione degli atti informatizzati al 22/09/2020

Data: 22/09/2020 - Ora: 15.23.25 Fine

Visura n.: T235372 Pag: 1

Dati della richiesta	Comune di SAN DONACI (Codice: H822)
	Provincia di BRINDISI
Catasto Terreni	Foglio: 13 Particella: 157

Immobile

N.	DATI IDENTIFICATIVI			DATI CLASSAMENTO					DATI DERIVANTI DA	
	Foglio	Particella	Sub	Porz	Qualità Classe	Superficie(m²) ha are ca	Deduz	Reddito		
1	13	157		-	ULIVETO 3	19 67		Euro 6,60 L. 12.786	Euro 5,08 L. 9.835	Impianto meccanografico del 06/11/1975
Notifica					Partita	3912				

INTESTATI

N.	DATI ANAGRAFICI	CODICE FISCALE	DIRITTI E ONERI REALI
1	CAIULO Giovanni nato a CELLINO SAN MARCO il 29/11/1940	CLAGNN40S29C448E*	(1) Proprieta` per 1/2
2	PEZZUTO Maria nata a CELLINO SAN MARCO il 19/09/1944	PZZMRA44P59C448R*	(1) Proprieta` per 1/2
DATI DERIVANTI DA		ISTRUMENTO (ATTO PUBBLICO) del 05/03/1976 Voltura in atti dal 11/06/1986 Repertorio n.: 97992 Rogante: CORCIULO Sede: SQUINZANO Registrazione: UR Sede: LECCE n: 3152 del 23/03/1976 (n. 300776	

Unità immobiliari n. 1

Tributi erariali: Euro 0,90

Visura telematica

* Codice Fiscale Validato in Anagrafe Tributaria

Visura per immobile

Situazione degli atti informatizzati al 22/09/2020

Dati della richiesta	Comune di SAN DONACI (Codice: H822)
	Provincia di BRINDISI
Catasto Terreni	Foglio: 13 Particella: 147

Immobile

N.	DATI IDENTIFICATIVI			DATI CLASSAMENTO						DATI DERIVANTI DA		
	Foglio	Particella	Sub	Porz	Qualità Classe		Superficie(m²) ha are ca	Deduz	Reddito			
									Dominicale		Agrario	
1	13	147		AA	ULIVETO	3	52	90		Euro 17,76	Euro 13,66	Tabella di variazione del 14/12/2007 protocollo n. BR0352210 in atti dal 14/12/2007 TRASMISSIONE DATI AGEA AI SENSI DEL DL 3.10.2006 N.262 (n. 74034.1/2007)
				AB	VIGNETO	2	06	60		Euro 11,42	Euro 4,94	
Notifica				Partita								
Annotazioni				variazione culturale eseguita ai sensi del dl 3.10.2006 n. 262, convertito con modificazioni nella legge 24.11.2006 n. 286 (anno 2007) - qualità dichiarata o parificata a coltura presente nel quadro tariffario del comune								

INTESTATO

N.	DATI ANAGRAFICI	CODICE FISCALE	DIRITTI E ONERI REALI
1	RENNA Stefano Antonio nato a CELLINO SAN MARCO il 18/01/1937	RNNSFN37A18C448Y*	(1) Proprieta` per 1000/1000
DATI DERIVANTI DA		ISTRUMENTO (ATTO PUBBLICO) del 29/05/1981 Voltura in atti dal 11/06/1986 Repertorio n.: 25877 Rogante: TAVASSI GIORGIO Sede: SALICE SALENTINO Registrazione: UR	
		Sede: LECCE n: 6822 del 15/06/1981 (n. 266684)	

Unità immobiliari n. 1

Tributi erariali: Euro 0,90

Visura telematica

* Codice Fiscale Validato in Anagrafe Tributaria

Visura per immobile

Situazione degli atti informatizzati al 28/09/2020

Dati della richiesta	Comune di GUAGNANO (Codice: E227)
	Provincia di LECCE
Catasto Terreni	Foglio: 1 Particella: 139

Immobile

N.	DATI IDENTIFICATIVI			DATI CLASSAMENTO					DATI DERIVANTI DA	
	Foglio	Particella	Sub	Porz	Qualità Classe	Superficie(m ²)	Deduz	Reddito		
						ha are ca			Dominicale	Agrario
1	1	139		-	SEMINATIVO 3	84 42		Euro 28,34	Euro 17,44	Tipo mappale del 06/09/2012 protocollo n. LE0308397 in atti dal 06/09/2012 presentato il 05/09/2012 (n. 308397.1/2012)
Notifica						Partita				

INTESTATI

N.	DATI ANAGRAFICI	CODICE FISCALE	DIRITTI E ONERI REALI
1	SV LAND S.R.L. con sede in MILANO	06310290967*	(1) Proprieta` per 1/1
2	SVG S.R.L. con sede in MILANO	06864650962*	(6) Superficie per 1/1

Unità immobiliari n. 1

Tributi erariali: Euro 0,90

Visura telematica

* Codice Fiscale Validato in Anagrafe Tributaria

Visura per immobile

Situazione degli atti informatizzati al 29/09/2020

Data: 29/09/2020 - Ora: 11.23.04 Fine

Visura n.: T118610 Pag: 1

Dati della richiesta	Comune di GUAGNANO (Codice: E227)
	Provincia di LECCE
Catasto Terreni	Foglio: 1 Particella: 15

Immobile

N.	DATI IDENTIFICATIVI			DATI CLASSAMENTO						DATI DERIVANTI DA		
	Foglio	Particella	Sub	Porz	Qualità Classe		Superficie(m ²)	Deduz	Reddito			
					ha	are			ca		Dominicale	Agrario
1	1	15		AA	SEMINATIVO	3	02	09		Euro 0,70	Euro 0,43	Tabella di variazione del 14/12/2011 protocollo n. LE0579480 in atti dal 14/12/2011 TRASMISSIONE DATI AGEA AI SENSI DEL DL 3.10.2006 N.262 (n. 20793.1/2011)
				AB	ULIVETO	3	24	42	91	Euro 504,66	Euro 441,58	
Notifica				Partita								
Annotazioni				di stadio: VARIAZIONE COLTURALE ESEGUITA AI SENSI DEL DL 3.10.2006 N. 262, CONVERTITO CON MODIFICAZIONI NELLA LEGGE 24.11.2006 N. 286 E SUCCESSIVE MODIFICAZIONI (ANNO 2011)								

INTESTATO

N.	DATI ANAGRAFICI	CODICE FISCALE	DIRITTI E ONERI REALI
1	PEDONE Vincenzo nato a SAN PIETRO VERNOTICO il 10/10/1972	PDNVCN72R10I119U*	(1) Proprieta` per 1000/1000
DATI DERIVANTI DA		ISTRUMENTO (ATTO PUBBLICO) del 24/01/1992 Voltura in atti dal 07/03/1996 Repertorio n.: 13347 Rogante: ALDO PERRONE Sede: SALICE SALENTINO Registrazione: UR	
Sede: LECCE n: 2153 del 12/02/1992 (n. 4014.1/1992)			

Unità immobiliari n. 1

Tributi erariali: Euro 0,90

Visura telematica

* Codice Fiscale Validato in Anagrafe Tributaria

Visura per immobile

Situazione degli atti informatizzati al 22/09/2020

Data: 22/09/2020 - Ora: 16.12.17 Fine

Visura n.: T264889 Pag: 1

Dati della richiesta	Comune di CELLINO SAN MARCO (Codice: C448)
	Provincia di BRINDISI
Catasto Terreni	Foglio: 29 Particella: 48

Immobile

N.	DATI IDENTIFICATIVI			DATI CLASSAMENTO						DATI DERIVANTI DA
	Foglio	Particella	Sub	Porz	Qualità Classe	Superficie(m²)	Deduz	Reddito		
						ha are ca		Dominicale	Agrario	
1	29	48		-	SEMINATIVO 1	63 08		Euro 30,95	Euro 17,92	Tabella di variazione del 14/12/2011 protocollo n. BR0228280 in atti dal 14/12/2011 TRASMISSIONE DATI AGEA AI SENSI DEL DL 3.10.2006 N.262 (n. 17178.1/2011)
Notifica				Partita						
Annotazioni				di stadio: VARIAZIONE CULTURALE ESEGUITA AI SENSI DEL DL 3.10.2006 N. 262, CONVERTITO CON MODIFICAZIONI NELLA LEGGE 24.11.2006 N. 286 E SUCCESSIVE MODIFICAZIONI (ANNO 2011)						

INTESTATO

N.	DATI ANAGRAFICI	CODICE FISCALE	DIRITTI E ONERI REALI
1	MARASCO Salvatore nato a SAN DONACI il 22/02/1936	MRSSVT36B22H822R*	(1) Proprieta` per 1000/1000

Unità immobiliari n. 1

Tributi erariali: Euro 0,90

Visura telematica

* Codice Fiscale Validato in Anagrafe Tributaria

Visura per immobile

Situazione degli atti informatizzati al 22/09/2020

Data: 22/09/2020 - Ora: 16.15.15 Fine

Visura n.: T266538 Pag: 1

Dati della richiesta	Comune di CELLINO SAN MARCO (Codice: C448)
	Provincia di BRINDISI
Catasto Terreni	Foglio: 29 Particella: 47

Immobile

N.	DATI IDENTIFICATIVI			DATI CLASSAMENTO						DATI DERIVANTI DA		
	Foglio	Particella	Sub	Porz	Qualità Classe		Superficie(m²)		Deduz		Reddito	
							ha	are ca			Dominicale	Agrario
1	29	47		AA	SEMINATIVO	1	26	59		Euro 13,05	Euro 7,55	Tabella di variazione del 14/12/2011 protocollo n. BR0228279 in atti dal 14/12/2011 TRASMISSIONE DATI AGEA AI SENSI DEL DL 3.10.2006 N.262 (n. 17177.1/2011)
				AB	VIGNETO	1	02	97		Euro 7,59	Euro 2,76	

Notifica		Partita	
Annotazioni	di stadio: VARIAZIONE COLTURALE ESEGUITA AI SENSI DEL DL 3.10.2006 N. 262, CONVERTITO CON MODIFICAZIONI NELLA LEGGE 24.11.2006 N. 286 E SUCCESSIVE MODIFICAZIONI (ANNO 2011)		

INTESTATI

N.	DATI ANAGRAFICI	CODICE FISCALE	DIRITTI E ONERI REALI
1	SIMONE Donata nata a SAN DONACI il 07/08/1931	SMNDNT31M47H822K*	(1) Proprieta` per 1/3
2	VETRANO Assunta nata a SAN DONACI il 22/09/1966	VTRSNT66P62H822G*	(1) Proprieta` per 1/3
3	VETRANO Pietro Paolo nato a SAN DONACI il 30/06/1951	VTRPRP51H30H822N*	(1) Proprieta` per 1/3
DATI DERIVANTI DA		DENUNZIA (NEI PASSAGGI PER CAUSA DI MORTE) del 29/01/2018 protocollo n. BR0059928 in atti dal 10/10/2018 Rogante: SIMONE Sede: SAN DONACI Registrazione: UU Sede: BRINDISI Volume: 9990 n: 1303 del 10/10/2018 SUCCESSIONE DI VETRANO VINCENZO (n. 7782.1/2018)	

Unità immobiliari n. 1

Tributi erariali: Euro 0,90

Visura telematica

* Codice Fiscale Validato in Anagrafe Tributaria

Visura per immobile

Situazione degli atti informatizzati al 22/09/2020

Data: 22/09/2020 - Ora: 16.16.06 Fine

Visura n.: T267061 Pag: 1

Dati della richiesta	Comune di CELLINO SAN MARCO (Codice: C448)
	Provincia di BRINDISI
Catasto Terreni	Foglio: 29 Particella: 46

Immobile

N.	DATI IDENTIFICATIVI			DATI CLASSAMENTO						DATI DERIVANTI DA		
	Foglio	Particella	Sub	Porz	Qualità Classe	Superficie(m²)		Deduz	Reddito			
						ha	are ca		Dominicale		Agrario	
1	29	46		-	SEMINATIVO 1	1	00	35		Euro 49,24	Euro 28,50	Tabella di variazione del 20/12/2010 protocollo n. BR0219186 in atti dal 20/12/2010 VARIAZIONE DI COLTURA (n. 7422.1/2010)
Notifica				Partita								
Annotazioni				di stadio: variazione di qualità su dichiarazione di parte								

INTESTATO

N.	DATI ANAGRAFICI	CODICE FISCALE	DIRITTI E ONERI REALI
1	IMPERIALE Lorella nata a SAN DONACI il 08/04/1961	MPRLL61D48H822Q*	(1) Proprietà per 1/1 in regime di separazione dei beni
DATI DERIVANTI DA		ISTRUMENTO (ATTO PUBBLICO) del 05/01/2018 Nota presentata con Modello Unico in atti dal 02/02/2018 Repertorio n.: 102617 Rogante: ERRICO MICHELE Sede: BRINDISI	
Registrazione: Sede: DONAZIONE ACCETTATA (Passaggi intermedi da esaminare) (n. 1263.1/2018)			

Unità immobiliari n. 1

Tributi erariali: Euro 0,90

Visura telematica

* Codice Fiscale Validato in Anagrafe Tributaria

Visura per immobile

Situazione degli atti informatizzati al 22/09/2020

Data: 22/09/2020 - Ora: 16.17.25 Fine

Visura n.: T267851 Pag: 1

Dati della richiesta	Comune di CELLINO SAN MARCO (Codice: C448)
	Provincia di BRINDISI
Catasto Terreni	Foglio: 29 Particella: 12

Immobile

N.	DATI IDENTIFICATIVI			DATI CLASSAMENTO						DATI DERIVANTI DA		
	Foglio	Particella	Sub	Porz	Qualità Classe	Superficie(m²)		Deduz	Reddito			
						ha	are		ca		Dominicale	Agrario
1	29	12		-	VIGNETO 2	1	05	59		Euro 201,77	Euro 79,07	Tabella di variazione del 15/09/1976 in atti dal 24/03/1980 (n. 1880)
										L. 390.683	L. 153.106	
Notifica						Partita						

INTESTATO

N.	DATI ANAGRAFICI	CODICE FISCALE	DIRITTI E ONERI REALI
1	AZIENDA AGRICOLA MEANIKA SOCIETA` SEMPLICE con sede in CELLINO SAN MARCO	02371020740*	(1) Proprieta` per 1/1
DATI DERIVANTI DA		ISTRUMENTO (ATTO PUBBLICO) del 19/04/2013 Nota presentata con Modello Unico in atti dal 08/05/2013 Repertorio n.: 65 Rogante: CARRINO ALESSANDRO Sede: BRINDISI	
		Registrazione: COMPRAVENDITA (n. 5466.1/2013)	

Unità immobiliari n. 1

Tributi erariali: Euro 0,90

Visura telematica

* Codice Fiscale Validato in Anagrafe Tributaria

Visura per immobile

Situazione degli atti informatizzati al 28/09/2020

Data: 28/09/2020 - Ora: 13.38.03 Fine

Visura n.: T199685 Pag: 1

Dati della richiesta	Comune di CELLINO SAN MARCO (Codice: C448)
	Provincia di BRINDISI
Catasto Terreni	Foglio: 28 Particella: 142

Immobile

N.	DATI IDENTIFICATIVI			DATI CLASSAMENTO					DATI DERIVANTI DA			
	Foglio	Particella	Sub	Porz	Qualità Classe	Superficie(m ²)		Deduz	Reddito			
						ha	are ca		Dominicale	Agrario		
1	28	142		-	SEMINATIVO 3	1	95	85		Euro 65,75	Euro 45,52	Tabella di variazione del 28/06/2007 protocollo n. BR0196718 in atti dal 10/07/2007 ESTIRPAZIONE VIGNETO (n. 24168.1/2007)
Notifica				Partita								
Annotazioni				variazione di qualita' su dichiarazione di parte								

INTESTATI

N.	DATI ANAGRAFICI	CODICE FISCALE	DIRITTI E ONERI REALI
1	IAIA Oronzo nato a CAROVIGNO il 26/09/1961	IAIRNZ61P26B809V*	(1) Proprieta` per 1/2 in regime di comunione dei beni con MAIZZA MICHELA
2	MAIZZA Michela nata a MESAGNE il 19/07/1966	MZZMHL66L59F152Q*	(1) Proprieta` per 1/2 in regime di comunione dei beni con IAIA ORONZO
DATI DERIVANTI DA		ISTRUMENTO (ATTO PUBBLICO) del 02/12/2008 Nota presentata con Modello Unico in atti dal 16/12/2008 Repertorio n.: 88926 Rogante: NOTAIO MICHELE ERRICO Sede: BRINDISI Registrazione: Sede: COMPRAVENDITA (n. 18138.1/2008)	

Unità immobiliari n. 1

Tributi erariali: Euro 0,90

Visura telematica

* Codice Fiscale Validato in Anagrafe Tributaria

Visura per immobile

Situazione degli atti informatizzati al 25/09/2020

Data: 25/09/2020 - Ora: 11.33.35 Fine

Visura n.: T117649 Pag: 1

Dati della richiesta	Comune di CELLINO SAN MARCO (Codice: C448)
	Provincia di BRINDISI
Catasto Terreni	Foglio: 28 Particella: 141

Immobile

N.	DATI IDENTIFICATIVI			DATI CLASSAMENTO						DATI DERIVANTI DA
	Foglio	Particella	Sub	Porz	Qualità Classe	Superficie(m²)	Deduz	Reddito		
						ha are ca		Dominicale	Agrario	
1	28	141		AA	ULIVETO 3	14 00		Euro 5,42	Euro 3,62	Tabella di variazione del 12/12/2007 protocollo n. BR0315338 in atti dal 12/12/2007 TRASMISSIONE DATI AGEA AI SENSI DEL DL 3.10.2006 N.262 (n. 38788.1/2007)
				AB	VIGNETO 2	00 79		Euro 1,51	Euro 0,59	
Notifica				Partita						
Annotazioni				variazione culturale eseguita ai sensi del dl 3.10.2006 n. 262, convertito con modificazioni nella legge 24.11.2006 n. 286 (anno 2007) - qualità dichiarata o parificata a coltura presente nel quadro tariffario del comune						

INTESTATO

N.	DATI ANAGRAFICI	CODICE FISCALE	DIRITTI E ONERI REALI
1	CENTONZE Pasqualina nata a CELLINO SAN MARCO il 19/10/1940	CNTPQL40R59C448L*	(1) Proprietà per 1/1
DATI DERIVANTI DA		RICONGIUNGIMENTO DI USUFRUTTO del 17/05/2002 protocollo n. BR0114508 in atti dal 24/10/2014 Rogante: CENTONZE Sede: CELLINO SAN MARCO Registrazione: SC	
Sede: CELLINO SAN MARCO del 15/10/2014 CERTIFICATO DI MORTE (n. 7939.2/2014)			

Unità immobiliari n. 1

Tributi erariali: Euro 0,90

Visura telematica

* Codice Fiscale Validato in Anagrafe Tributaria

Visura per immobile

Situazione degli atti informatizzati al 22/09/2020

Dati della richiesta	Comune di CELLINO SAN MARCO (Codice: C448)
	Provincia di BRINDISI
Catasto Terreni	Foglio: 28 Particella: 20

Immobile

N.	DATI IDENTIFICATIVI			DATI CLASSAMENTO						DATI DERIVANTI DA			
	Foglio	Particella	Sub	Porz	Qualità Classe		Superficie(m²)			Deduz	Reddito		
							ha	are	ca		Dominicale	Agrario	
1	28	20		AA	SEMINATIVO	3	1	11	28		Euro 37,36	Euro 25,86	Variazione del 11/07/2016 protocollo n. BR0113062 in atti dal 16/12/2016 TRASMISSIONE DATI AGEA AI SENSI DEL DL 3.10.2006 N. 262 (n. 4745.1/2016)
				AB	ULIVETO	3			00	72		Euro 0,28	

Notifica		Partita	
Annotationi	di stadio: Variazione culturale eseguita ai sensi del DL 3.10.2006 n. 262, convertito con modificazioni nella legge 24.11.2006 n. 286 e successive modificazioni (anno 2016) - Eseguita a seguito di dichiarazione resa il 11/07/2016 all'Organismo Pagatore AGEA con la domanda AGEA. ADU.2016.1115934 (Scheda validazione/fascicolo prot. n. AGEA. CAA4920.2016.0003703)		

INTESTATI

N.	DATI ANAGRAFICI	CODICE FISCALE	DIRITTI E ONERI REALI
1	ARSIENI Maria nata a CELLINO SAN MARCO il 18/04/1963	RSNMRA63D58C448T*	(1) Proprieta` per 1/2 bene personale
2	ARSIENI Maria nata a CELLINO SAN MARCO il 18/04/1963	RSNMRA63D58C448T*	(8) Usufrutto per 1/2 bene personale
3	ERSIENI Antonio nato a CELLINO SAN MARCO il 19/09/1918	RSNNTN18P19C448X*	(1) Proprieta` per 1/2
DATI DERIVANTI DA		ISTRUMENTO (ATTO PUBBLICO) del 04/06/2010 Nota presentata con Modello Unico in atti dal 05/07/2010 Repertorio n.: 91733 Rogante: ERICO MICHELE Sede: BRINDISI	
		Registrazione: Sede: DONAZIONE ACCETTATA (Passaggi intermedi da esaminare) (n. 8131.1/2010)	

Unità immobiliari n. 1

Tributi erariali: Euro 0,90

Visura telematica

* Codice Fiscale Validato in Anagrafe Tributaria

Visura per immobile

Situazione degli atti informatizzati al 22/09/2020

Dati della richiesta	Comune di CELLINO SAN MARCO (Codice: C448)
	Provincia di BRINDISI
Catasto Terreni	Foglio: 28 Particella: 13

Immobile

N.	DATI IDENTIFICATIVI			DATI CLASSAMENTO						DATI DERIVANTI DA		
	Foglio	Particella	Sub	Porz	Qualità Classe	Superficie(m ²)			Deduz		Reddito	
						ha are ca				Dominicale	Agrario	
1	28	13		-	VIGNETO 2	6	42	63		Euro 1.228,00 L. 2.377.731	Euro 481,24 L. 931.814	Tabella di variazione del 15/09/1976 in atti dal 24/03/1980 (n. 1780)
Notifica							Partita					

INTESTATO

N.	DATI ANAGRAFICI	CODICE FISCALE	DIRITTI E ONERI REALI
1	SCARANO Nicola nato a BRINDISI il 14/10/1965	SCRNCL65R14B180V*	(1) Proprieta` per 1/1 in regime di separazione dei beni
DATI DERIVANTI DA		ISTRUMENTO (ATTO PUBBLICO) del 19/04/2013 Nota presentata con Modello Unico in atti dal 08/05/2013 Repertorio n.: 65 Rogante: CARRINO ALESSANDRO Sede: BRINDISI	
		Registrazione: COMPRAVENDITA (n. 5465.1/2013)	

Unità immobiliari n. 1

Tributi erariali: Euro 0,90

Visura telematica

* Codice Fiscale Validato in Anagrafe Tributaria

Visura per immobile

Situazione degli atti informatizzati al 22/09/2020

Data: 22/09/2020 - Ora: 15.21.02 Fine

Visura n.: T233462 Pag: 1

Dati della richiesta	Comune di SAN DONACI (Codice: H822)
	Provincia di BRINDISI
Catasto Terreni	Foglio: 13 Particella: 581

Immobile

N.	DATI IDENTIFICATIVI			DATI CLASSAMENTO						DATI DERIVANTI DA
	Foglio	Particella	Sub	Porz	Qualità Classe	Superficie(m²)	Deduz	Reddito		
						ha are ca		Dominicale	Agrario	
1	13	581		-	ULIVETO 3	21 99		Euro 7,38	Euro 5,68	FRAZIONAMENTO del 29/05/2017 protocollo n. BR0056755 in atti dal 29/05/2017 presentato il 29/05/2017 (n. 56755.1/2017)
Notifica				Partita						
Annotazioni				di immobile: particella generata da frazionamento valido ai soli fini comma 10 art. 30 d.p.r. 380/2001						

INTESTATO

N.	DATI ANAGRAFICI	CODICE FISCALE	DIRITTI E ONERI REALI
1	ALA Carlo nato a CELLINO SAN MARCO il 24/05/1959	LAACRL59E24C448Y*	(1) Proprieta` per 1/1 bene personale
DATI DERIVANTI DA		ISTRUMENTO (ATTO PUBBLICO) del 04/07/2017 Nota presentata con Modello Unico in atti dal 19/07/2017 Repertorio n.: 102002 Rogante: ERRICO MICHELE Sede: BRINDISI	
		Registrazione: Sede: DIVISIONE (n. 8667.1/2017)	

Unità immobiliari n. 1

Tributi erariali: Euro 0,90

Visura telematica

* Codice Fiscale Validato in Anagrafe Tributaria

Visura per immobile

Situazione degli atti informatizzati al 22/09/2020

Data: 22/09/2020 - Ora: 15.16.21 Fine

Visura n.: T230994 Pag: 1

Dati della richiesta	Comune di SAN DONACI (Codice: H822)
	Provincia di BRINDISI
Catasto Terreni	Foglio: 13 Particella: 580

Immobile

N.	DATI IDENTIFICATIVI			DATI CLASSAMENTO						DATI DERIVANTI DA	
	Foglio	Particella	Sub	Porz	Qualità Classe	Superficie(m²)		Deduz	Reddito		
						ha	are ca		Dominicale		Agrario
1	13	580		-	ULIVETO 3	24	65		Euro 8,27	Euro 6,37	FRAZIONAMENTO del 29/05/2017 protocollo n. BR0056755 in atti dal 29/05/2017 presentato il 29/05/2017 (n. 56755.1/2017)

Notifica		Partita	
Annotazioni	di immobile: particella generata da frazionamento valido ai soli fini comma 10 art. 30 d.p.r. 380/2001		

INTESTATO

N.	DATI ANAGRAFICI	CODICE FISCALE	DIRITTI E ONERI REALI
1	ALA Piero nato a CAMPI SALENTINA il 27/06/1966	LAAPRI66H27B506S*	(1) Proprieta` per 1/1 bene personale
DATI DERIVANTI DA	ISTRUMENTO (ATTO PUBBLICO) del 04/07/2017 Nota presentata con Modello Unico in atti dal 19/07/2017 Repertorio n.: 102002 Rogante: ERRICO MICHELE Sede: BRINDISI		
	Registrazione: Sede: DIVISIONE (n. 8667.2/2017)		

Unità immobiliari n. 1

Tributi erariali: Euro 0,90

Visura telematica

* Codice Fiscale Validato in Anagrafe Tributaria

Visura per immobile

Situazione degli atti informatizzati al 22/09/2020

Dati della richiesta	Comune di SAN DONACI (Codice: H822)
	Provincia di BRINDISI
Catasto Terreni	Foglio: 13 Particella: 577

Immobile

N.	DATI IDENTIFICATIVI			DATI CLASSAMENTO					DATI DERIVANTI DA	
	Foglio	Particella	Sub	Porz	Qualità Classe	Superficie(m ²) ha are ca	Deduz	Reddito		
1	13	577		-	ULIVETO 2	27 60		Dominicale Euro 11,40	Agrario Euro 8,55	FRAZIONAMENTO del 18/10/2013 protocollo n. BR0121694 in atti dal 18/10/2013 presentato il 18/10/2013 (n. 121694.1/2013)
Notifica				Partita						
Annotazioni				di immobile: particella generata da frazionamento valido ai soli fini comma 10 art. 30 d.p.r. 380/2001-sr						

INTESTATO

N.	DATI ANAGRAFICI	CODICE FISCALE	DIRITTI E ONERI REALI
1	ALEMANNNO Salvatore nato a SPONGANO il 03/06/1938	LMNSVT38H03I923E*	(1) Proprieta` per 1000/1000

Unità immobiliari n. 1

Tributi erariali: Euro 0,90

Visura telematica

* Codice Fiscale Validato in Anagrafe Tributaria

Visura per immobile

Situazione degli atti informatizzati al 22/09/2020

Data: 22/09/2020 - Ora: 16.09.04 Fine

Visura n.: T263058 Pag: 1

Dati della richiesta	Comune di SAN DONACI (Codice: H822)
	Provincia di BRINDISI
Catasto Terreni	Foglio: 13 Particella: 549

Immobile

N.	DATI IDENTIFICATIVI			DATI CLASSAMENTO						DATI DERIVANTI DA		
	Foglio	Particella	Sub	Porz	Qualità Classe		Superficie(m²)		Deduz		Reddito	
							ha	are ca			Dominicale	Agrario
1	13	549		AA	VIGNETO	2	01	64		Euro 2,84	Euro 1,23	Tabella di variazione del 14/12/2007 protocollo n. BR0352288 in atti dal 14/12/2007 TRASMISSIONE DATI AGEA AI SENSI DEL DL 3.10.2006 N.262 (n. 74109.1/2007)
				AB	ULIVETO	3	01	00		Euro 0,34	Euro 0,26	
Notifica				Partita								
Annotazioni				variazione culturale eseguita ai sensi del dl 3.10.2006 n. 262, convertito con modificazioni nella legge 24.11.2006 n. 286 (anno 2007) - qualità dichiarata o parificata a coltura presente nel quadro tariffario del comune								

INTESTATI

N.	DATI ANAGRAFICI	CODICE FISCALE	DIRITTI E ONERI REALI
1	BUNGARO Cosima nata a SAN DONACI il 01/05/1942	BNGCSM42E41H822H*	(1) Proprieta` per 4/6
2	DE FILIPPIS Antonia nata a SAN DONACI il 16/01/1966	DFLNTN66A56H822B*	(1) Proprieta` per 1/6
3	DE FILIPPIS Giuseppe nato a SAN PIETRO VERNOTICO il 07/07/1968	DFLGPP68L07I119K*	(1) Proprieta` per 1/6
DATI DERIVANTI DA		DENUNZIA (NEI PASSAGGI PER CAUSA DI MORTE) del 13/07/2014 protocollo n. BR0148096 in atti dal 15/12/2014 Rogante: DE FILIPPIS Sede: SAN DONACI Registrazione: UU Sede: BRINDISI Volume: 9990 n: 1596 del 20/09/2014 IN MORTE DI DE FILIPPIS VINCENZO (n. 9408.1/2014)	

Unità immobiliari n. 1

Tributi erariali: Euro 0,90

Visura telematica

* Codice Fiscale Validato in Anagrafe Tributaria

Visura per immobile

Situazione degli atti informatizzati al 22/09/2020

Data: 22/09/2020 - Ora: 16.09.42 Fine

Visura n.: T263436 Pag: 1

Dati della richiesta	Comune di SAN DONACI (Codice: H822)
	Provincia di BRINDISI
Catasto Terreni	Foglio: 13 Particella: 548

Immobile

N.	DATI IDENTIFICATIVI			DATI CLASSAMENTO					DATI DERIVANTI DA	
	Foglio	Particella	Sub	Porz	Qualità Classe	Superficie(m²)	Deduz	Reddito		
						ha are ca		Dominicale		Agrario
1	13	548		-	ULIVETO 3	18 40		Euro 6,18	Euro 4,75	Variazione del 14/06/2016 protocollo n. BR0115055 in atti dal 16/12/2016 TRASMISSIONE DATI AGEA AI SENSI DEL DL 3.10.2006 N. 262 (n. 6608.1/2016)
Notifica				Partita						
Annotazioni				di stadio: Variazione culturale eseguita ai sensi del DI 3.10.2006 n. 262, convertito con modificazioni nella legge 24.11.2006 n. 286 e successive modificazioni (anno 2016) - Eseguita a seguito di dichiarazione resa il 14/06/2016 all'Organismo Pagatore AGEA con la domanda AGEA. ADU.2016.0952657 (Scheda validazione/fascicolo prot. n. AGEA. CAA5399.2016.0001761)						

INTESTATI

N.	DATI ANAGRAFICI	CODICE FISCALE	DIRITTI E ONERI REALI
1	BUNGARO Cosima nata a SAN DONACI il 01/05/1942	BNGCSM42E41H822H*	(1) Proprieta` per 4/6
2	DE FILIPPIS Antonia nata a SAN DONACI il 16/01/1966	DFLNTN66A56H822B*	(1) Proprieta` per 1/6
3	DE FILIPPIS Giuseppe nato a SAN PIETRO VERNOTICO il 07/07/1968	DFLGPP68L071119K*	(1) Proprieta` per 1/6
DATI DERIVANTI DA		DENUNZIA (NEI PASSAGGI PER CAUSA DI MORTE) del 13/07/2014 protocollo n. BR0148096 in atti dal 15/12/2014 Rogante: DE FILIPPIS Sede: SAN DONACI Registrazione: UU Sede: BRINDISI Volume: 9990 n: 1596 del 20/09/2014 IN MORTE DI DE FILIPPIS VINCENZO (n. 9408.1/2014)	

Unità immobiliari n. 1

Tributi erariali: Euro 0,90

Visura telematica

* Codice Fiscale Validato in Anagrafe Tributaria

Visura per immobile

Situazione degli atti informatizzati al 22/09/2020

Data: 22/09/2020 - Ora: 15.35.01 Fine

Visura n.: T243569 Pag: 1

Dati della richiesta	Comune di SAN DONACI (Codice: H822)
	Provincia di BRINDISI
Catasto Terreni	Foglio: 13 Particella: 479

Immobile

N.	DATI IDENTIFICATIVI			DATI CLASSAMENTO					DATI DERIVANTI DA	
	Foglio	Particella	Sub	Porz	Qualità Classe	Superficie(m ²)	Deduz	Reddito		
						ha are ca			Dominicale	Agrario
1	13	479		-	SEMINATIVO 3	13 50		Euro 4,53 L. 8.775	Euro 3,49 L. 6.750	FRAZIONAMENTO del 13/05/1968 in atti dal 11/06/1986 (n. 1184)
Notifica					Partita					

INTESTATI

N.	DATI ANAGRAFICI	CODICE FISCALE	DIRITTI E ONERI REALI
1	PECORARO Annunziata nata a CELLINO SAN MARCO il 25/03/1953	PCRNZ53C65C448P*	(1) Proprieta` per 1/2
2	PECORARO Giuseppina nata a CELLINO SAN MARCO il 02/10/1949	PCRGPP49R42C448C*	(1) Proprieta` per 1/2
DATI DERIVANTI DA		DENUNZIA (NEI PASSAGGI PER CAUSA DI MORTE) del 10/09/2018 protocollo n. BR0075260 in atti dal 05/12/2018 Rogante: PECORARO Sede: CELLINO SAN MARCO Registrazione: UU Sede: BRINDISI Volume: 9990 n: 1560 del 28/11/2018 SUCCESSIONE DI IAZZI ANNA ROSA (n. 9412.1/2018)	

Unità immobiliari n. 1

Tributi erariali: Euro 0,90

Visura telematica

* Codice Fiscale Validato in Anagrafe Tributaria

Visura per immobile

Situazione degli atti informatizzati al 22/09/2020

Data: 22/09/2020 - Ora: 15.34.19 Fine

Visura n.: T243206 Pag: 1

Dati della richiesta	Comune di SAN DONACI (Codice: H822)
	Provincia di BRINDISI
Catasto Terreni	Foglio: 13 Particella: 464

Immobile

N.	DATI IDENTIFICATIVI			DATI CLASSAMENTO					DATI DERIVANTI DA	
	Foglio	Particella	Sub	Porz	Qualità Classe	Superficie(m ²)	Deduz	Reddito		
						ha are ca			Dominicale	Agrario
1	13	464		-	VIGNETO 3	10 77		Euro 9,46 L. 18.309	Euro 6,67 L. 12.924	FRAZIONAMENTO del 28/02/1974 in atti dal 11/06/1986 CORCIULO SEBASTIAN (n. 222974
Notifica					Partita					

INTESTATO

N.	DATI ANAGRAFICI	CODICE FISCALE	DIRITTI E ONERI REALI
1	SPAGNOLO TONDO Carmela nata a CELLINO SAN MARCO il 10/01/1961	SPGCML61A50C448A*	(1) Proprieta` per 1/1
DATI DERIVANTI DA	DENUNZIA (NEI PASSAGGI PER CAUSA DI MORTE) del 21/05/2016 protocollo n. BR0056946 in atti dal 29/07/2016 Rogante: SPAGNOLO TONDO Sede: SAN PIETRO VERNOTICO Registrazione: UU Sede: BRINDISI Volume: 9990 n: 1209 del 26/07/2016 SUCCESSIONE DELLA MARRA COSIMA (n. 6544.1/2016)		

Unità immobiliari n. 1

Tributi erariali: Euro 0,90

Visura telematica

* Codice Fiscale Validato in Anagrafe Tributaria

Visura per immobile

Situazione degli atti informatizzati al 22/09/2020

Dati della richiesta	Comune di SAN DONACI (Codice: H822)
	Provincia di BRINDISI
Catasto Terreni	Foglio: 13 Particella: 415

Immobile

N.	DATI IDENTIFICATIVI			DATI CLASSAMENTO						DATI DERIVANTI DA	
	Foglio	Particella	Sub	Porz	Qualità Classe	Superficie(m²)		Deduz	Reddito		
						ha	are ca		Dominicale		Agrario
1	13	415		AA	ULIVETO 2	09	70		Euro 4,01	Euro 3,01	Tabella di variazione del 07/12/2012 protocollo n. BR0177091 in atti dal 07/12/2012 TRASMISSIONE DATI AGEA AI SENSI DEL DL 3.10.2006 N.262 (n. 9025.1/2012)
				AB	FU D ACCERT	14	90		Euro 4,01	Euro 3,01	

Notifica		Partita	
Annotazioni	di stadio: VARIAZIONE COLTURALE ESEGUITA AI SENSI DEL DL 3.10.2006 N. 262, CONVERTITO CON MODIFICAZIONI NELLA LEGGE 24.11.2006 N. 286 E SUCCESSIVE MODIFICAZIONI (ANNO 2012); di immobile: particella interessata da immobile urbano non ancora regolarizzato ai sensi del dl 78/2010 - al momento della presentazione del tm dovrà` assumere l` identificativo già` utilizzato al ceu		

INTESTATO

N.	DATI ANAGRAFICI	CODICE FISCALE	DIRITTI E ONERI REALI
1	PRESTA Salvatore nato a SAN DONACI il 10/04/1928	PRSSVT28D10H822E*	(1) Proprieta`
DATI DERIVANTI DA	ISTRUMENTO (ATTO PUBBLICO) del 01/02/1995 protocollo n. 110594 Voltura in atti dal 13/06/2001 Repertorio n.: 44345 Rogante: NOT. ERRICO Sede: BRINDISI Registrazione: UR Sede: BRINDISI n: 674 del 20/02/1995 VENDITA (n. 4492.1/1996)		

Mappali Fabbricati Correlati

Codice Comune H822 - Sezione - SezUrb - Foglio 13 - Particella 572

Unità immobiliari n. 1

Tributi erariali: Euro 0,90

Visura telematica

* Codice Fiscale Validato in Anagrafe Tributaria

Visura per immobile

Situazione degli atti informatizzati al 22/09/2020

Dati della richiesta	Comune di SAN DONACI (Codice: H822)
	Provincia di BRINDISI
Catasto Terreni	Foglio: 13 Particella: 373

Immobile

N.	DATI IDENTIFICATIVI			DATI CLASSAMENTO					DATI DERIVANTI DA	
	Foglio	Particella	Sub	Porz	Qualità Classe	Superficie(m²) ha are ca	Deduz	Reddito		
1	13	373		-	ULIVETO 3	24 82		Euro 8,33 L. 16.133	Euro 6,41 L. 12.410	VERIFICA STRAORDINARIA del 08/06/1993 in atti dal 05/03/1998 (n. 9932.1/1993)
Notifica					Partita	41119				

INTESTATO

N.	DATI ANAGRAFICI	CODICE FISCALE	DIRITTI E ONERI REALI
1	TAFURO Cosima nata a CELLINO SAN MARCO il 20/05/1935	TFRCSM35E60C448L*	(1) Proprieta` per 1000/1000
DATI DERIVANTI DA		ISTRUMENTO (ATTO PUBBLICO) del 05/01/1976 Voltura in atti dal 11/06/1986 Repertorio n.: 72398 Rogante: PENNETTA GAETANO Sede: LATIANO Registrazione: UR Sede: BRINDISI n: 378 del 26/01/1976 (n. 106076	

Unità immobiliari n. 1

Tributi erariali: Euro 0,90

Visura telematica

* Codice Fiscale Validato in Anagrafe Tributaria

Visura per immobile

Situazione degli atti informatizzati al 22/09/2020

Dati della richiesta	Comune di SAN DONACI (Codice: H822)
	Provincia di BRINDISI
Catasto Terreni	Foglio: 13 Particella: 339

Immobile

N.	DATI IDENTIFICATIVI			DATI CLASSAMENTO					DATI DERIVANTI DA	
	Foglio	Particella	Sub	Porz	Qualità Classe	Superficie(m²) ha are ca	Deduz	Reddito		
1	13	339		-	VIGNETO 3	21 21		Euro 18,62 L. 36.057	Euro 13,14 L. 25.452	Impianto meccanografico del 06/11/1975
Notifica					Partita					

INTESTATO

N.	DATI ANAGRAFICI	CODICE FISCALE	DIRITTI E ONERI REALI
1	BLASI Cosima nata a CELLINO SAN MARCO il 05/12/1948	BLSCSM48T45C448B*	(1) Proprietà
DATI DERIVANTI DA		ISTRUMENTO (ATTO PUBBLICO) del 14/03/1996 protocollo n. 125021 Voltura in atti dal 28/06/2001 Repertorio n.: 47186 Rogante: NOT. ERRICO Sede: BRINDISI Registrazione: UR Sede: BRINDISI n: 1216 del 03/04/1996 DONAZIONE (n. 3583.2/1996)	

Unità immobiliari n. 1

Tributi erariali: Euro 0,90

Visura telematica

* Codice Fiscale Validato in Anagrafe Tributaria

Visura per immobile

Situazione degli atti informatizzati al 22/09/2020

Dati della richiesta	Comune di SAN DONACI (Codice: H822)
	Provincia di BRINDISI
Catasto Terreni	Foglio: 13 Particella: 331

Immobile

N.	DATI IDENTIFICATIVI			DATI CLASSAMENTO					DATI DERIVANTI DA	
	Foglio	Particella	Sub	Porz	Qualità Classe	Superficie(m²)	Deduz	Reddito		
						ha are ca		Dominicale		Agrario
1	13	331		-	SEMINATIVO 3	26 03		Euro 8,74 L. 16.920	Euro 6,72 L. 13.015	Impianto meccanografico del 06/11/1975
Notifica					Partita					

INTESTATI

N.	DATI ANAGRAFICI	CODICE FISCALE	DIRITTI E ONERI REALI
1	SV LAND S.R.L. con sede in MILANO	06310290967*	(1) Proprieta` per 1/1
2	SVG S.R.L. con sede in MILANO	06864650962*	(6) Superficie per 1/1
DATI DERIVANTI DA		ISTRUMENTO (ATTO PUBBLICO) del 15/01/2010 Nota presentata con Modello Unico in atti dal 28/01/2010 Repertorio n.: 2856 Rogante: TODESCHINI EDMONDO Sede: ROZZANO Registrazione: Sede: CONFERIMENTO IN SOCIETA` (n. 992.1/2010)	

Unità immobiliari n. 1

Tributi erariali: Euro 0,90

Visura telematica

* Codice Fiscale Validato in Anagrafe Tributaria

Visura per immobile

Situazione degli atti informatizzati al 20/11/2020

Dati della richiesta	Comune di BRINDISI (Codice: B180)
Catasto Terreni	Provincia di BRINDISI Foglio: 13 Particella: 329

Numero di mappa soppresso

N.	DATI IDENTIFICATIVI			DATI CLASSAMENTO						DATI DERIVANTI DA	
	Foglio	Particella	Sub	Porz	Qualità Classe	Superficie(m²)	Deduz	Reddito			
						ha are ca		Dominicale	Agrario		
1	13	329		-	SOPPRESSO	00 00					TIPO MAPPALE del 29/12/2000 protocollo n. 147959 in atti dal 29/12/2000 (n. 219.1/1982)
Notifica					Partita	0					
Annotazioni	soppressa e unita alla 326										

La soppressione ha originato e/o variato i seguenti immobili:
- foglio 13 particella 326

Unità immobiliari n. 1

Tributi erariali: Euro 0,90

Visura telematica