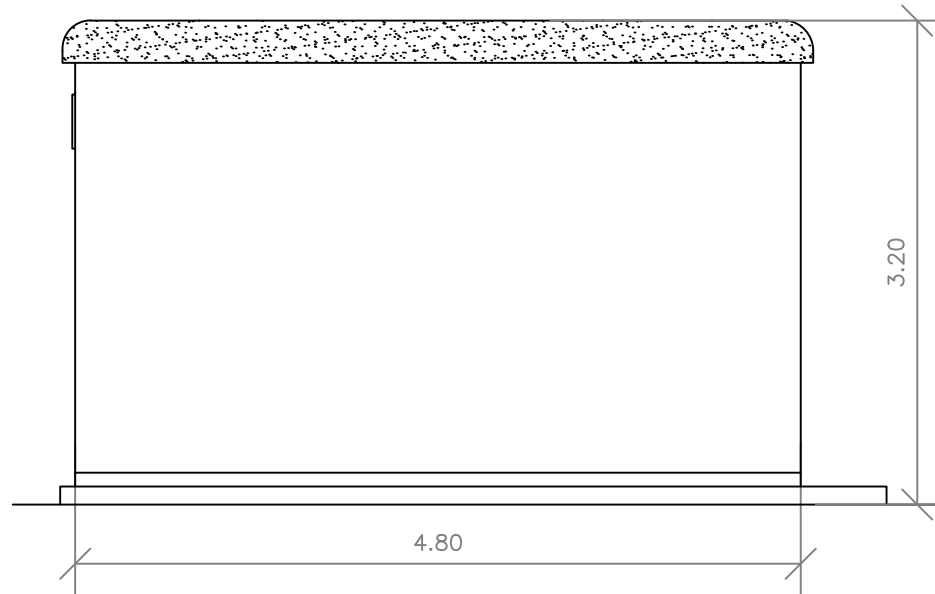
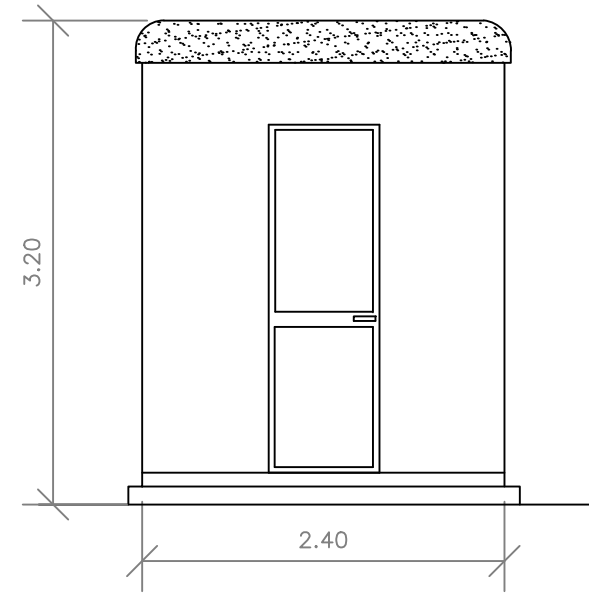


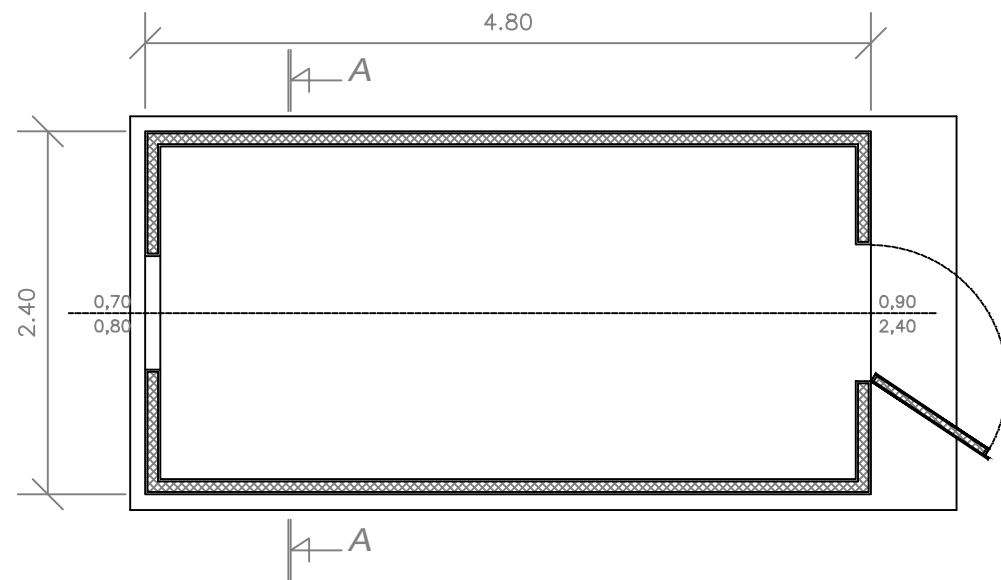
VISTA LATERALE



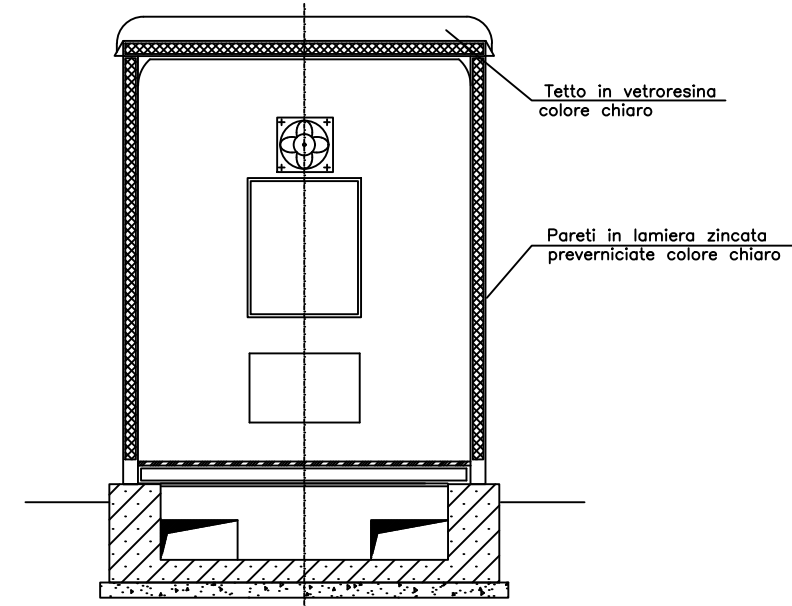
VISTA FRONTALE



PIANTA



SEZIONE A - A



00	Apr. 2022	Emissione	3E	GC
Revisione	Data	DESCRIZIONE	Redatto	Approvato
Cliente	GC POGGIO IMP I	Commessa	Piano tecnico delle Opere - Progetto definitivo Nuova SE "Serracapirola 2" ed Elettrodotti 150kV di connessione alla SE "Rotello"	
		Titolo	Nuova SE "Serracapirola 2" a 150kV di Smistamento Chiosco Pianta e Prospetti	
		Scala		1:50
		Formato	A3	Foglio 1 di 1
		Id.	013.21.02.W09	

