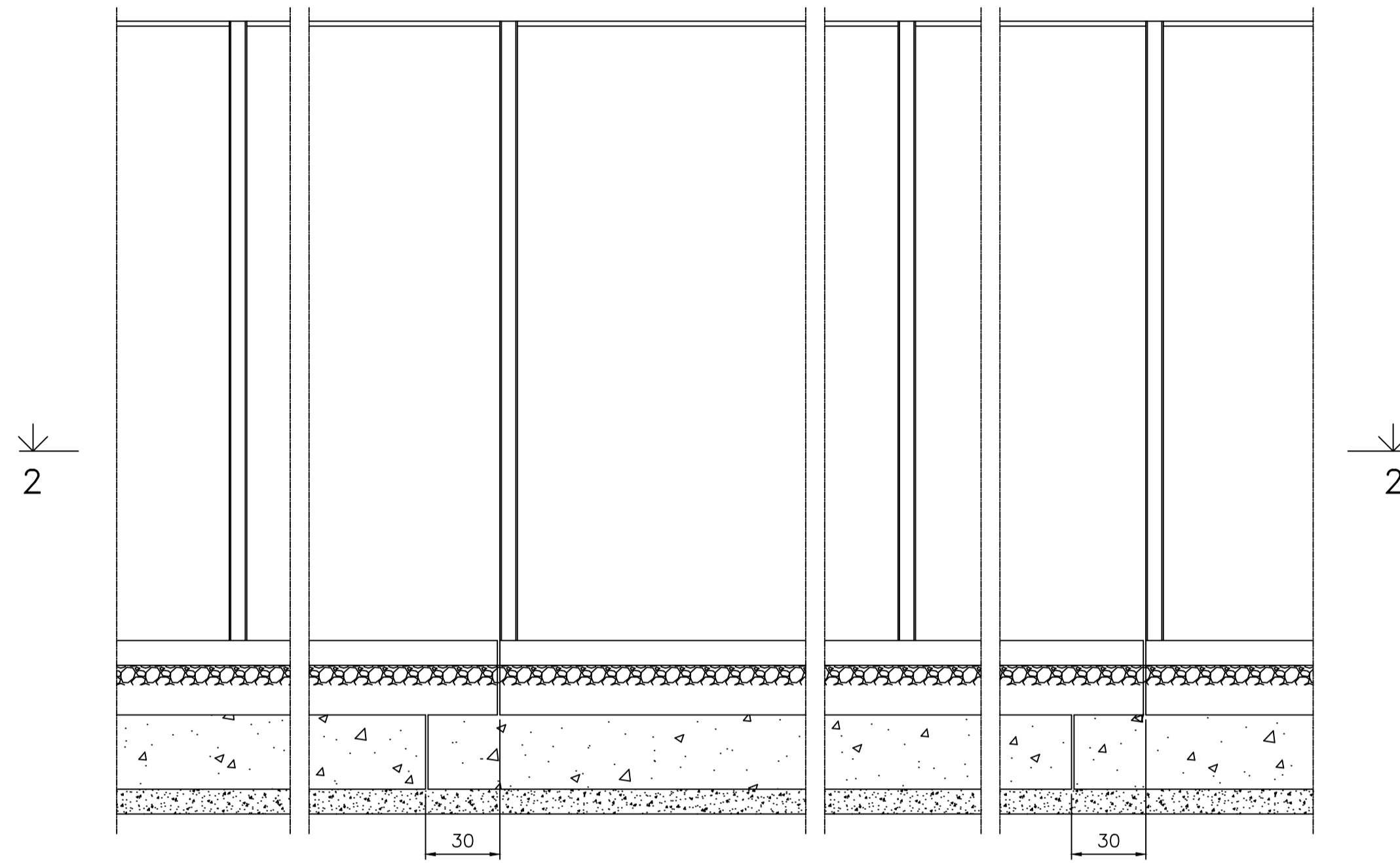
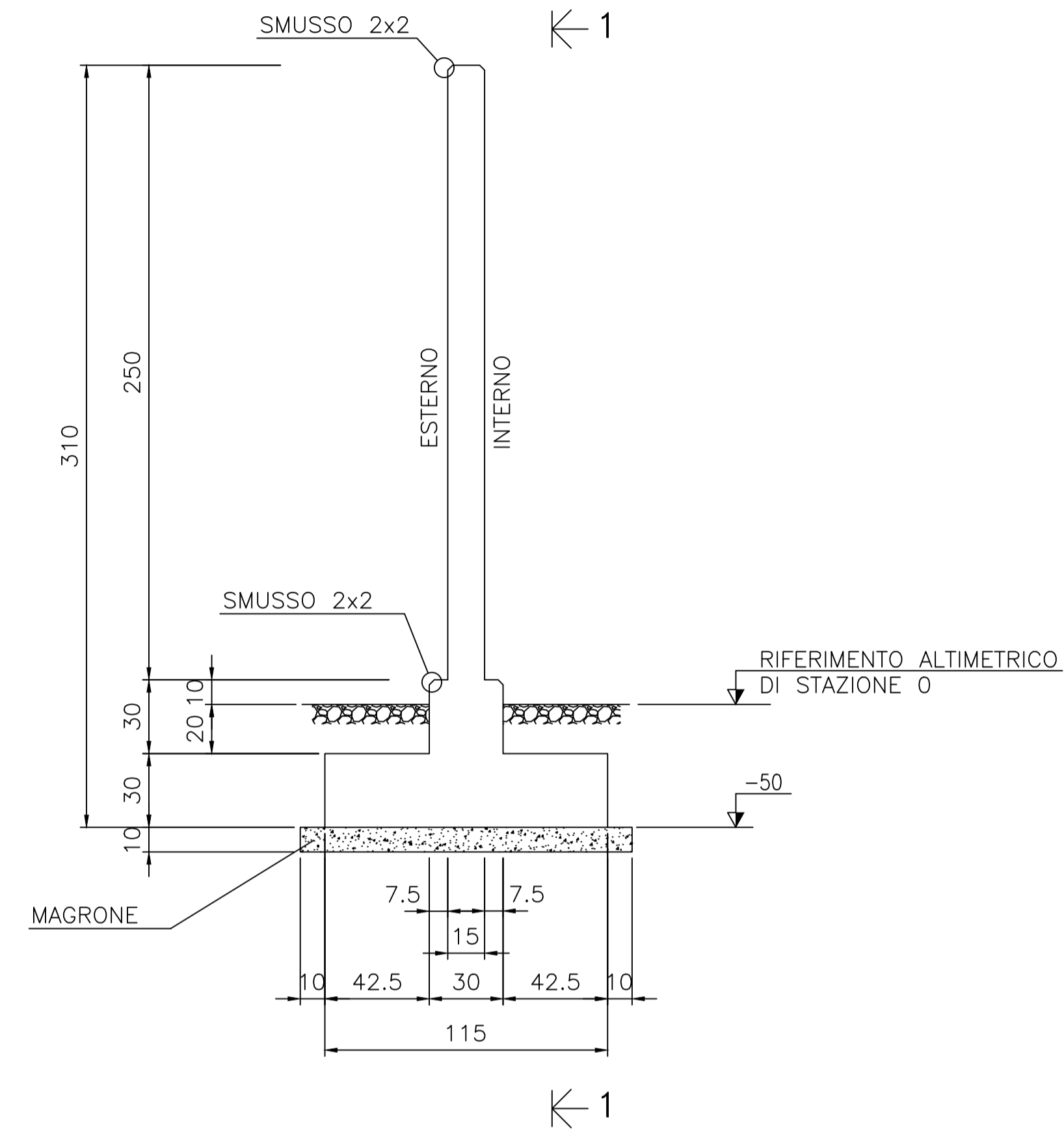


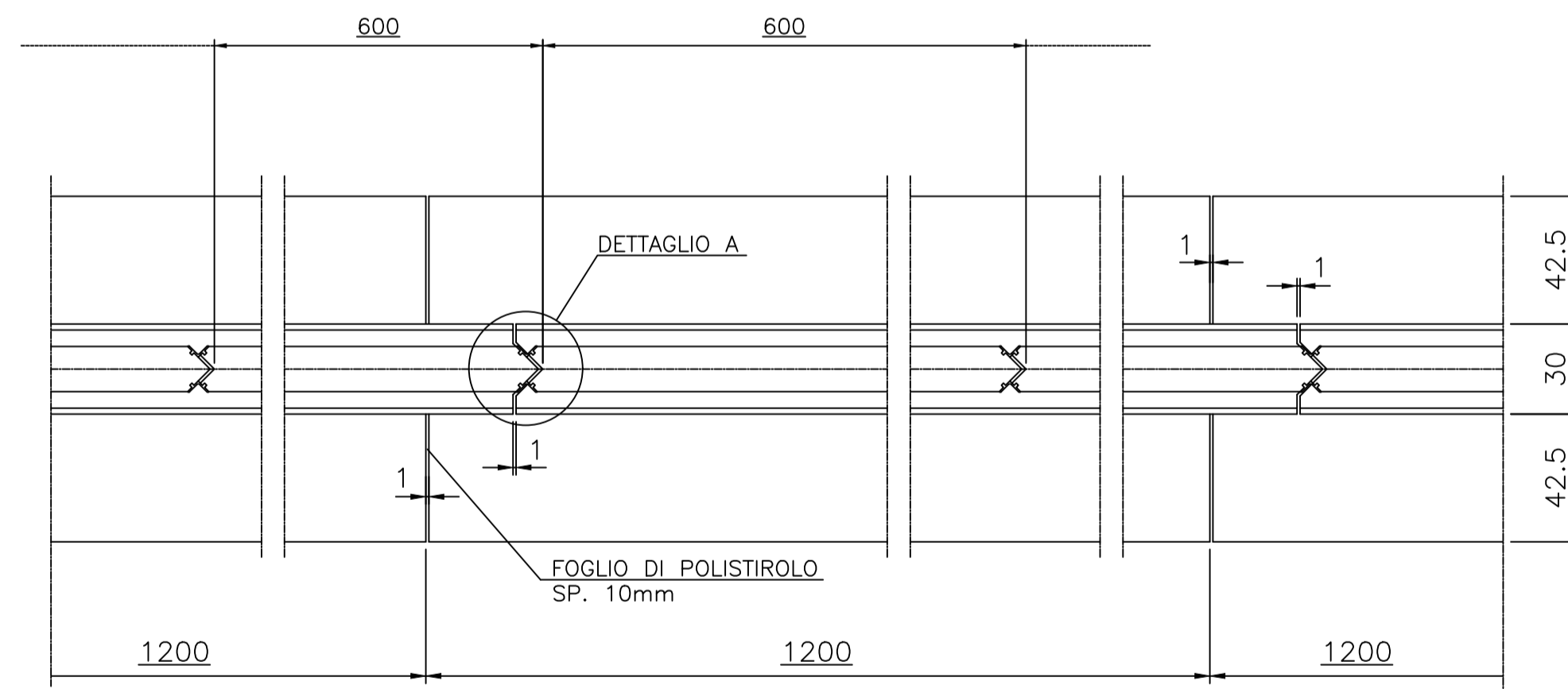
SEZIONE 1-1



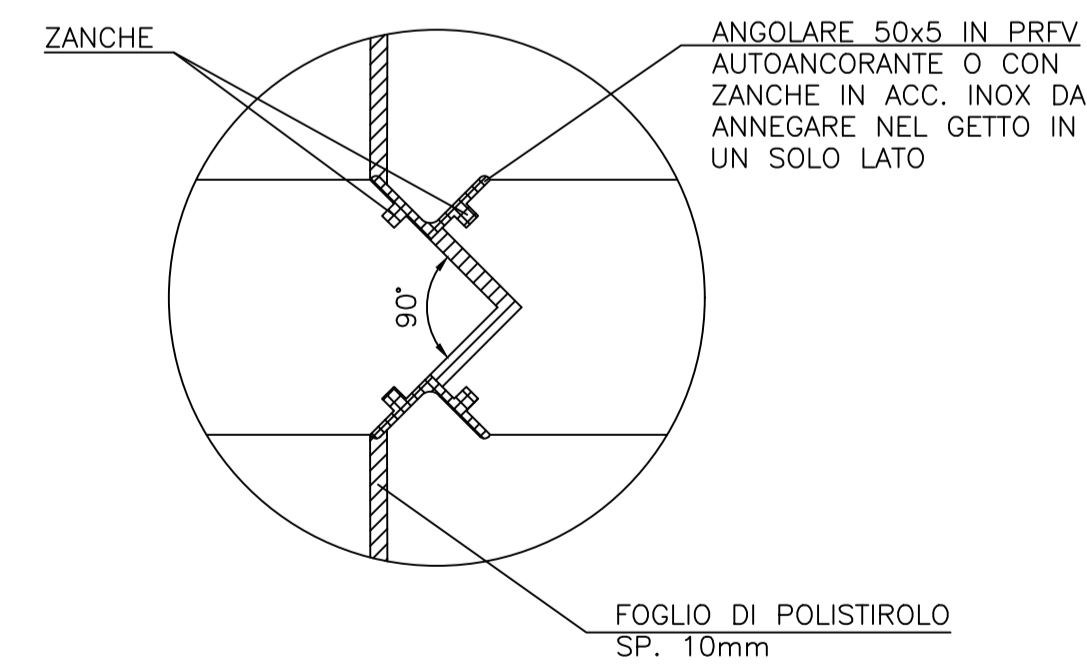
SEZIONE TIPICA RECINZIONE



SEZIONE 2-2



DETTAGLIO A
TIPICO PER OGNI GIUNTO DI DILATAZIONE



- INTERRUZIONE DELLA FONDAZIONE OGNI 12m PER LIMITARE LA LUNGHEZZA DEL DISPERSORE DI FATTO
- INTERRUZIONE DEL MURO CON GIUNTO DI DILATAZIONE OGNI 6m



00	Apr. 2022	Emissione	FE	GC
Revisione	Data	DESCRIZIONE	Redatto	Approvato
Cliente	GC POGGIO IMP I	Commissa Nuova SE "Serracapriola 2" ed Elettrodotti 150kV di connessione alla SE "Rotello"	Scala	1:20
		Titolo Nuova SE "Serracapriola 2" a 150kV di Smistamento	Formato	A1
		Resinazione Particolari	Foglio	1 di 1
			Id.	013.21.02.W10